



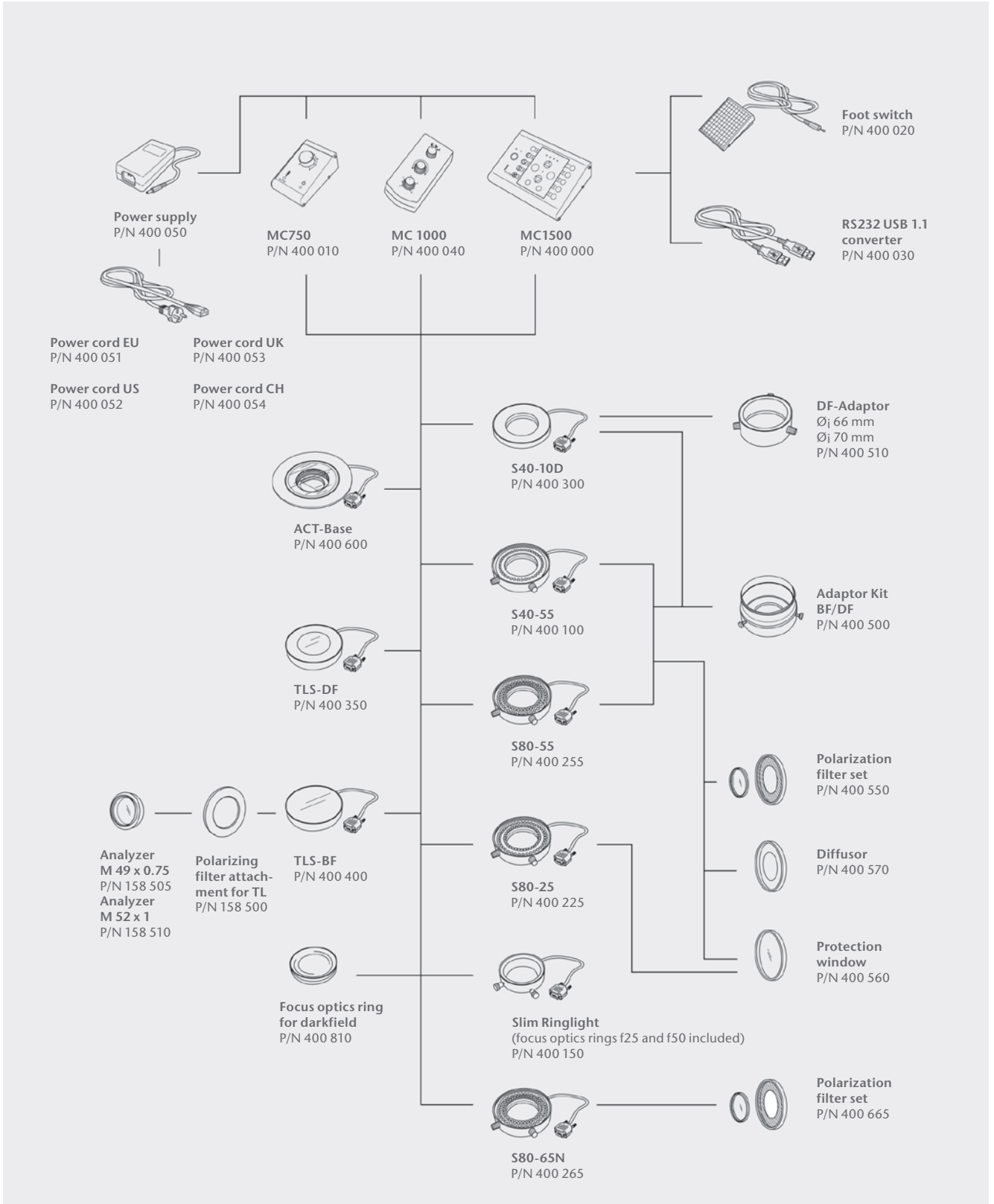
**SCHOTT**  
glass made of ideas

## VisiLED Series

Gebrauchsanweisung  
DE | GB | FR



# System diagram





# Inhalt

1. Einleitung/Systembeschreibung	4
2. Controller	7
2.1 VisiLED Controller MC 1500	7
2.2 VisiLED Controller MC 1000	9
2.3 VisiLED Controller MC 750	11
3. Bestimmungsgemäßer Gebrauch und wichtige Hinweise	12
4. Systemaufbau	14
5. Inbetriebnahme	14
6. Bedienung MC 750	15
6.1 Betriebsanzeige	15
6.2 Helligkeitseinstellung	15
7. Bedienung MC 1000	15
7.1 Betriebsanzeige	15
7.2 Helligkeitseinstellung	15
7.3 Segmenteinstellung	15
7.4 Drehung und Rotation	16
8. Bedienung MC 1500	17
8.1 Einheiten-Wahlschalter A/B	17
8.2 Segmenteinstellung	18
8.3 Helligkeitseinstellung	18
8.4 Drehung und Rotation	19
8.5 Speicherbereich und Stationstasten	20
8.6 Sonderfunktionen (Strobe-Betrieb, Trigger-Betrieb, Blitzbetrieb)	21
8.7 Steuerung per PC	24
9. Zubehör: Fußschalter und Hell-Dunkelfeld-Adapterset	25
10. Wartung	26
11. Beheben von Störungen und Bedienfehlern	26
12. Technische Daten	30

## 1. Einleitung / Systembeschreibung

Die VisiLED-Serie ist ein innovatives Beleuchtungssystem mit weißen LEDs. Speziell entwickelt für die Bereiche Stereomikroskopie und Makroskopie eröffnet es viele neue Möglichkeiten, das Objekt ins rechte Licht zu setzen.

Durch die hervorragende elektronische Ansteuerbarkeit der LEDs erlaubt die VisiLED-Serie eine Kontrastierung, die weit über die Möglichkeiten herkömmlicher Mikroskopbeleuchtungen hinausgeht. Intensives Kaltlicht gelangt punktgenau zum Objekt – infrarotfrei und von bester Weißqualität (Farbtemperatur ca. 5600 K)!

Das Beleuchtungssystem arbeitet dabei völlig geräusch- und vibrationslos; das erzeugte Licht ist rippel- und flickerfrei. Die Lichtleistung bleibt auch bei netzseitigen Schwankungen stabil.

### Die VisiLED-Serie besteht aus folgenden Komponenten

- Controller MC 1500\* und MC 1000 für optimale Kontrastierung sowie Basiscontroller MC 750. Bei Verwendung des MC 1500 und MC 1000 sind alle LED-Beleuchtungen segmentiert ansteuerbar. Bei geringeren Anforderungen an die Objektkontrastierung kann alternativ der Controller MC 750 verwendet werden.
- Drei Hellfeld-Ringlichter für intensive Auflichtbeleuchtung (S80-25, S80-55, S80-65N) und ein Ringlicht für geringere Helligkeitsanforderungen (S40-55).
- Ein Dunkelfeld-Ringlicht für intensive Beleuchtung im Auflicht-Dunkelfeld (S40-10D).
- Ein Adapter zum Anschluss des Dunkelfeld-Ringlichts an Objektive mit Ø 66 mm und 70 mm.
- Ein Adapter-Set zur kombinierten Verwendung der Hellfeld-Ringlichter mit dem Auflicht-Dunkelfeld-Ringlicht.
- Zwei Durchlicht-Einrichtungen für Applikationen im Durchlicht-Hellfeld bzw. im Durchlicht-Dunkelfeld.
- Weiteres Zubehör: Fußschalter, USB1.1-RS232-Konverter, Polarisationsfilter, Diffusor und Schutzglas.

Die Spannungsversorgung des Systems erfolgt durch ein elektronisches Schaltnetzteil mit Weitbereichseingang (100V – 15% bis 240V + 10%). Passende Netzkabel sind in verschiedenen Länderausführungen als Zubehör erhältlich.

---

\* (Deutsches Gebrauchsmuster DE 20304412.6)

## Wesentliche Eigenschaften des VisiLED-Systems mit MC 1500 Controller

Mit einem Controller MC 1500 können bis zu zwei VisiLED-Beleuchtungseinheiten angesteuert werden. Dies umfasst z. B. die Helligkeitseinstellung und die Anwahl von fünf Segmentmodi für jede Einheit, aber auch rotierende oder gepulste Beleuchtung.

Das Beleuchtungssystem ermöglicht somit, das Licht von zwei verschiedenen LED-Beleuchtungen an einem einzigen Mikroskop zu kombinieren (z. B. „Auflicht-Hellfeld mit Auflicht-Dunkelfeld“ oder „Auflicht mit Durchlicht“): Beispielsweise kann zu einem einseitigen Auflicht eines Hellfeld-Ringlichts ein ebenfalls einseitiges oder auch voll angesteuertes Durchlicht hinzugemischt werden.

Durch synchrone Ansteuerung der angeschlossenen VisiLED-Beleuchtungen gewährleistet der MC 1500, dass die Charakteristik des eingestellten Mischlichts im Rotations-, Strobe-, Trigger- oder Blitz-Betrieb erhalten bleibt:

- Der Rotations-Betrieb erhöht den Eindruck der Dreidimensionalität strukturierter Objekte, besonders beim Betrachten am Monitor.
- Der Strobe-Betrieb dient der Erzeugung „eingefrorener Bilder“ von periodisch bewegten Objekten, z. B. rotierender Lüfter.
- Im Trigger-Betrieb können durch externe Steuersignale (Trigger-Signale) Lichtpulse ausgelöst werden. So wird die LED-Beleuchtung z. B. von einem externen Machine Vision System nur dann aktiviert, wenn ein Bild von einem Objekt aufzunehmen ist.
- Im Blitzbetrieb kann das eingestellte Mischlicht durch einen intensiven Einzelpuls kurzzeitig verstärkt werden, um die Belichtungszeiten einer angeschlossenen Fotoeinrichtung zu verringern – das Mischlicht „blitzt“.

Der LED Controller MC 1500 verfügt über Speicherstationen zum Abspeichern des eingestellten Mischlichts und macht so das schnelle Umschalten zwischen mehreren Mischlichtzuständen möglich.

Jede gespeicherte Einstellung kann über Stationstasten oder Fußschalter schnell und reproduzierbar wieder aufgerufen werden. Die Speicherbelegung bleibt im MC 1500 permanent verfügbar – auch nach Aus- und Einschalten des Controllers oder zwischenzeitlicher Trennung der Einheit vom Stromnetz!

Der MC 1500 verfügt darüber hinaus über ein Interface zum Anschluss eines Computers. Somit können Befehle zur Einstellung der LED-Beleuchtungen vom Computer an die Steuereinheit übertragen werden. Durch Speicherung der Befehlssätze im PC lassen sich beliebig viele Mischlichtkonfigurationen dauerhaft archivieren und im Bedarfsfall zum MC 1500 herunterladen.

### Wesentliche Eigenschaften des VisiLED-Systems mit MC 1000 Controller

Mit dem MC 1000 Controller kann jeweils eine VisiLED-Beleuchtungseinheit angesteuert werden.

Die wichtigsten Beleuchtungsparameter Helligkeitseinstellung, Auswahl von vier Segmentmodi und rotierende Beleuchtung in beide Richtungen können durch übersichtlich angeordnete Drehknöpfe ergonomisch und intuitiv gesteuert werden.

Bei Bedarf kann über einen ESD-Anschluss das komplette Beleuchtungssystem geerdet werden.

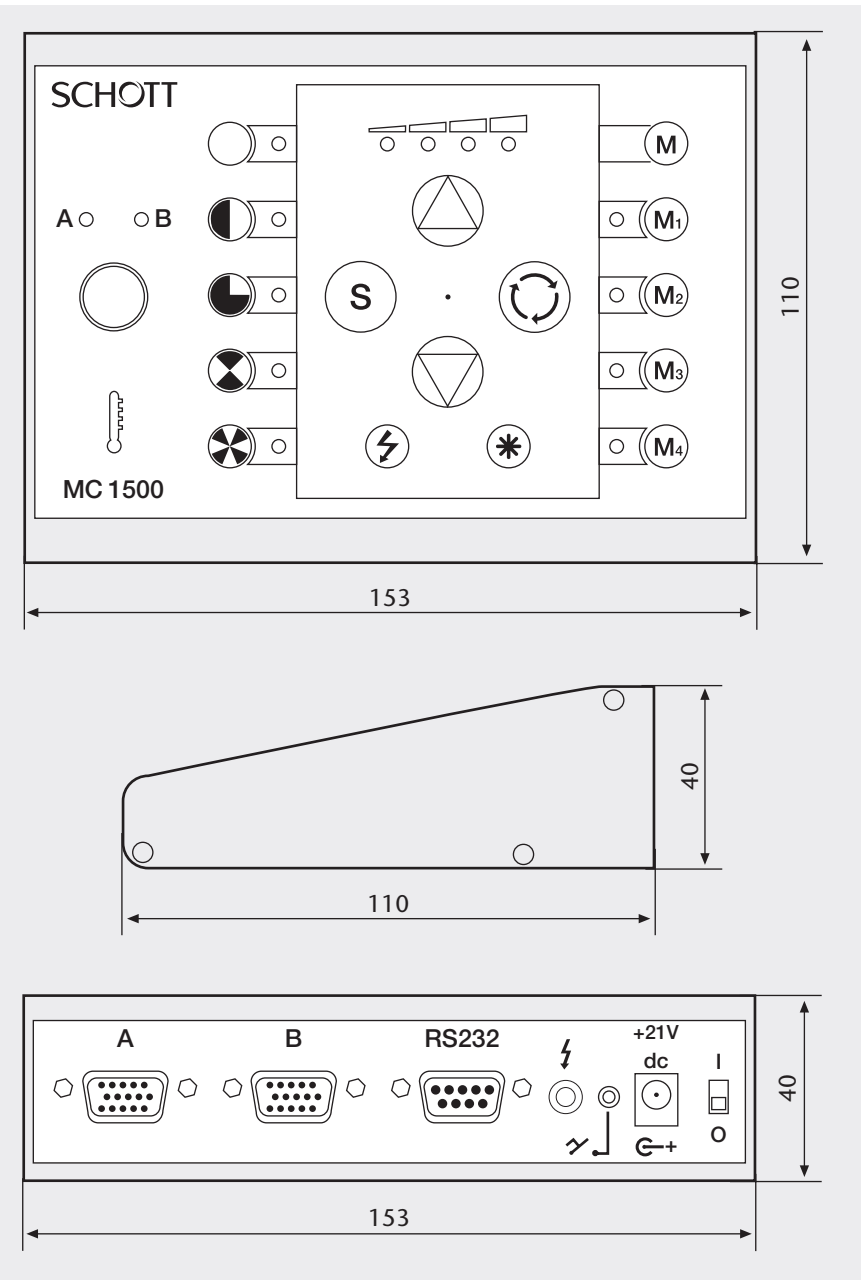
### Wesentliche Eigenschaften des VisiLED-Systems mit MC 750 Controller

Mit dem MC 750 Controller kann ebenfalls jeweils eine VisiLED-Beleuchtungseinheit angesteuert werden.

Lediglich die Helligkeitseinstellung kann damit geregelt werden und ist somit das ideale VisiLED-Steuergerät für einfachste Beleuchtungsanwendungen.

Das VisiLED-System ist mit einem Thermowächter ausgestattet: Die LED-Temperaturen in jeder Beleuchtungseinheit werden kontinuierlich vom Controller überwacht. Bei Überschreitung der erlaubten Werte wird die betreffende LED-Einheit nach Vorwarnung abgeschaltet. Der Thermowächter gewährleistet lange Lebensdauern der LED-Beleuchtungseinheiten – auch bei maximaler Helligkeitseinstellung.



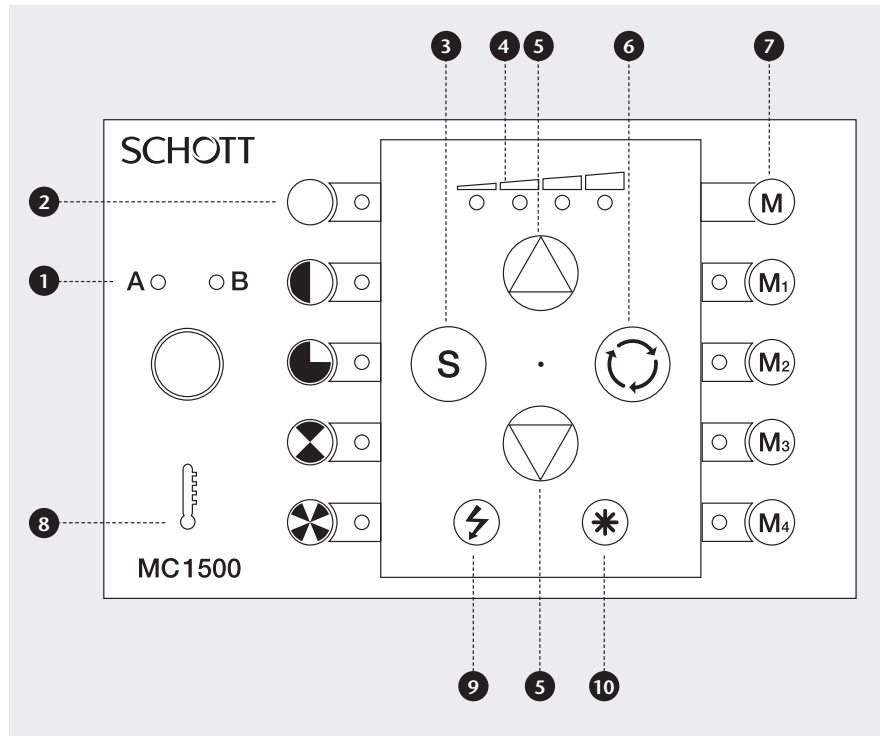


in mm

## 2. Controller

### 2.1 MC 1500

## Bedienelemente

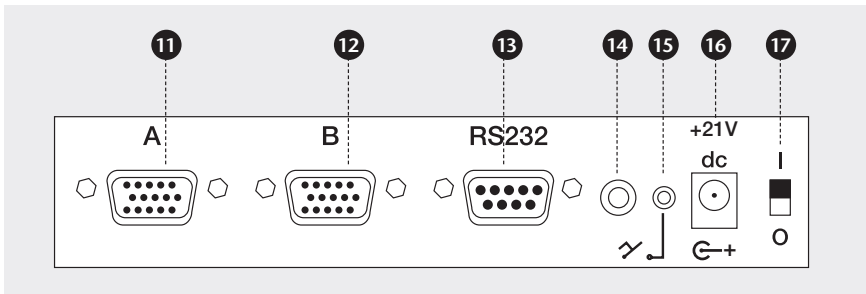


Einige Sonderfunktionen wie z. B. Blitzbetrieb sind nur über den PC einstellbar.

- 1 Einheiten-Wahlschalter mit LED-Anzeige A/B**  
Nur die mittels (1) angewählte Beleuchtungseinheit A/B kann per Tastatur eingestellt werden! Die LED-Indikatoren des MC 1500 zeigen nur die Einstellungen der angewählten Einheit an. Die alleinige Betätigung des Wahlschalters (1) hat keine Auswirkung auf die Beleuchtung.
- 2 LED-Anzeige Segmenteinstellung**  
Zeigt die aktuelle Segmenteinstellung der angewählten Beleuchtungseinheit A/B.
- 3 Select-Taste zur Segmenteinstellung**  
Anwahl der Segmenteinstellung der angewählten Einheit A/B.
- 4 LED-Anzeige Helligkeitseinstellung**  
Zeigt die relative Helligkeit der angewählten Einheit A/B an.
- 5 Drucktasten zur Helligkeitseinstellung**  
Drucktasten zur Erhöhung/Reduzierung der Helligkeit der angewählten Einheit A/B. Bei aktiviertem Strobe-Modus und im Triggerbetrieb haben die Tasten (5) Sonderfunktionen (s. Kapitel 8.6).
- 6 Drucktaste Einzelschritt- und Dauerrotation**  
Einzelschrittrotation der angewählten Einheit A/B durch Antippen der Taste (6). Dauerrotation „An/Aus“ der angewählten Einheit A/B durch Halten der Taste (6) über 2 s. Synchrone Einzelschritt- bzw. Dauerrotation der Beleuchtungseinheiten A und B „An/Aus“ durch Antippen bzw. Halten der Tastenkombination (10) + (6). Bei der synchronen Rotation wird die eingestellte Mischlichtcharakteristik beibehalten.
- 7 Speicherbereich**  
Stationstasten M1 bis M4 zum Aufruf gespeicherter Beleuchtungszustände. Tastenkombination (M) + (M1) bis (M) + (M4) zum Speichern des aktuell eingestellten Mischlichts.
- 8 Thermowächter**  
Warnung vor erhöhter Temperatur der Beleuchtungseinheit A/B durch Blinken der roten LED (8). Bei Überschreitung der erlaubten Maximaltemperatur Abschaltung der betreffenden LED-Einheit und Dauerlicht der Anzeige (8).
- 9 Drucktaste „Strobe“**  
Aktivierung/Deaktivierung des Strobe-Modus für die angewählte Beleuchtungseinheit A/B. Sonderfunktionen bei aktiviertem Strobe-Modus:  
Tasten (5): Einstellung Strobe-Frequenz;  
Tastenkombination (10) + (5): Einstellung Strobe-Pulsdauer
- 10 Funktionstaste „Stern“**  
Funktion nur in Tastenkombination mit anderen Tasten.
- 9 10 Tastenkombination „Trigger-Betrieb“**  
Aktivierung/Deaktivierung des Triggerbetriebes für die angewählte LED-Einheit. Sonderfunktionen bei aktiviertem Triggerbetrieb:  
Tasten (5): Einstellung der Zeitdauer zwischen externem Triggerpuls und Lichtpuls.

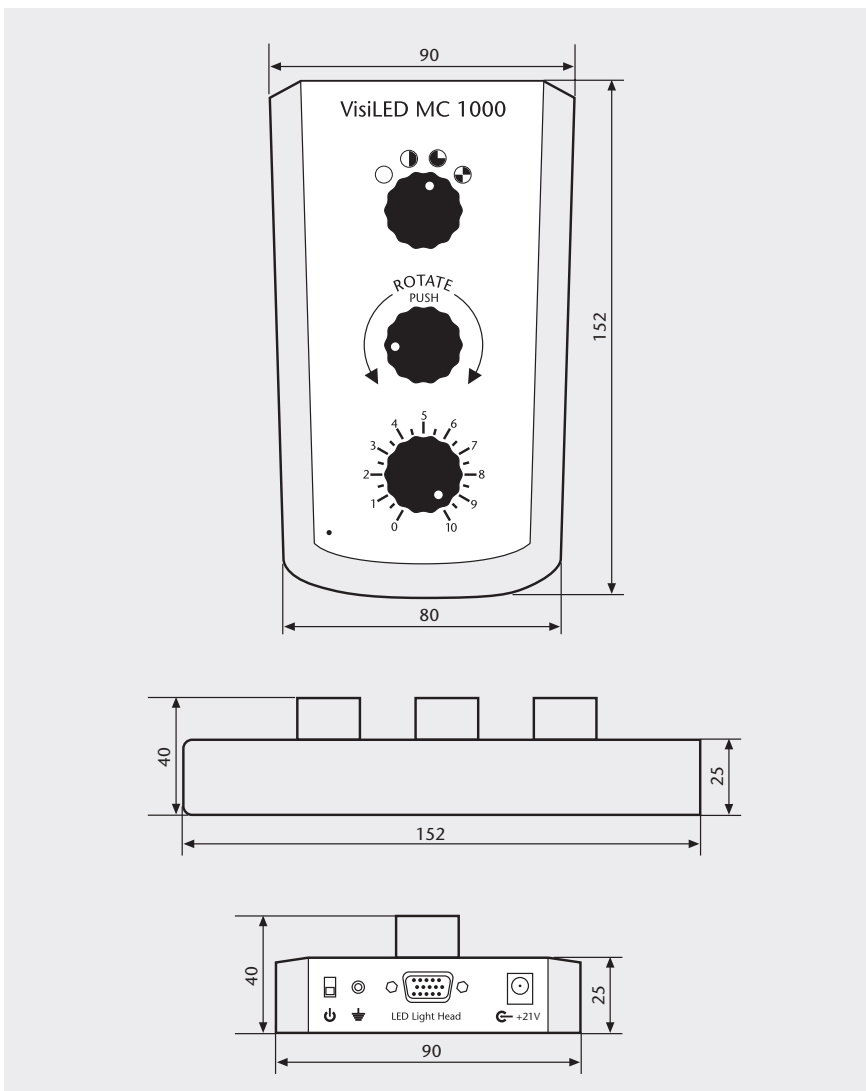
Änderungen vorbehalten

## Anschlüsse Geräterückseite



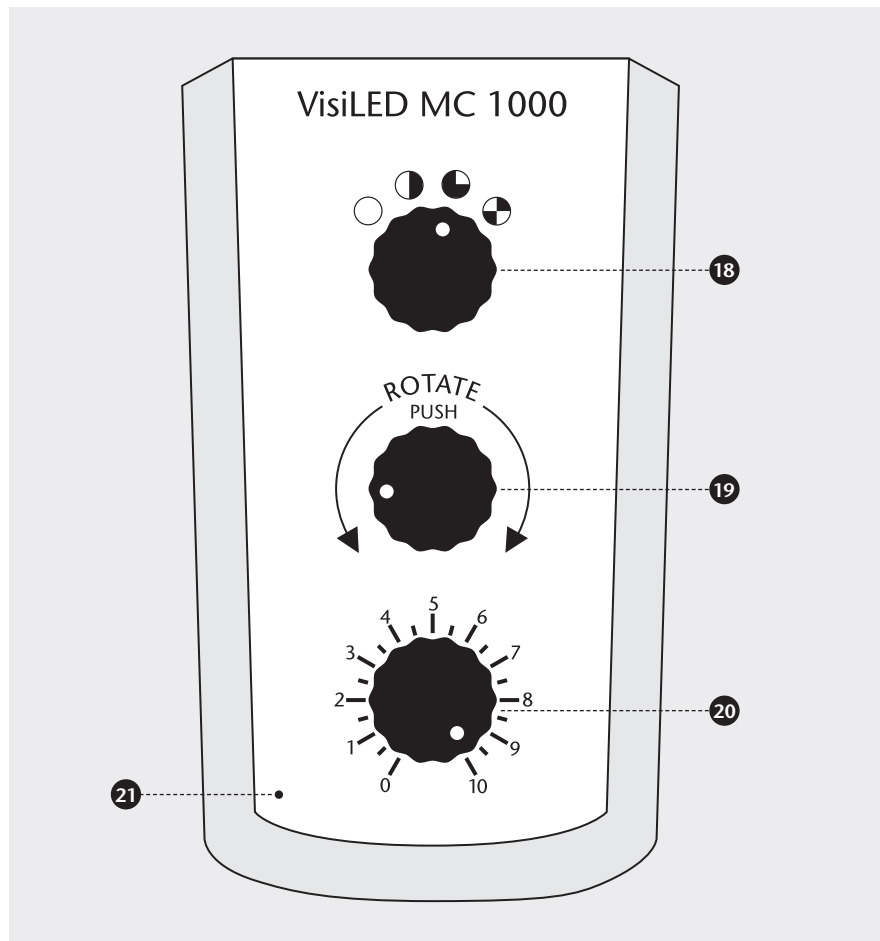
- ① Anschluss Beleuchtungseinheit A
- ② Anschluss Beleuchtungseinheit B
- ③ Anschluss RS232-Kabel oder USB1.1-to-RS232- Konverter (Zubehör)  
Ermöglicht Steuerung des MC 1500 per Computer.
- ④ Anschluss Blitz-Synchronkabel (Zubehör)  
Ermöglicht Trigger-Betrieb und Blitz-Betrieb.
- ⑤ Anschluss Fußschalter (Zubehör)  
Ermöglicht Aufrufen der Speicherpositionen per Fußschalter.
- ⑥ Anschluss Schaltnetzteil
- ⑦ Ein-/Ausschalter

## 2.2 MC 1000



in mm

## Bedienelemente

**18 Drehregler Segmenteinstellung**

Drehregler zur Segmenteinstellung der angeschlossenen Beleuchtungseinheit.

**19 Drehregler Rotation**

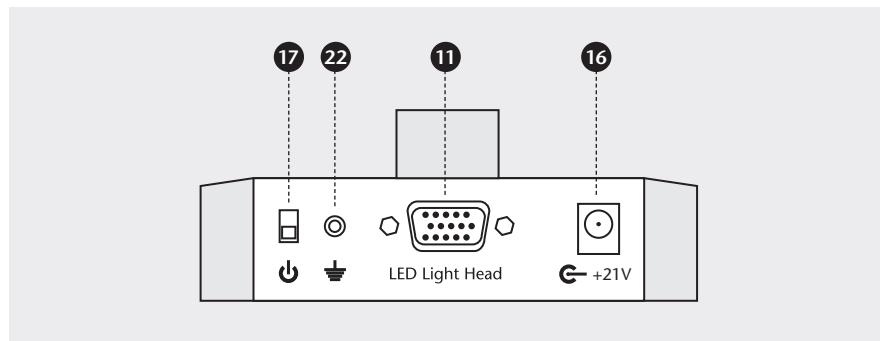
Drehregler zur Segmentrotation in beide Richtungen, Drücken über 1 s: Dauerrotation, Drücken über 5 s: Einstellung der Rotationsgeschwindigkeit.

**20 Drehregler Helligkeitseinstellung**

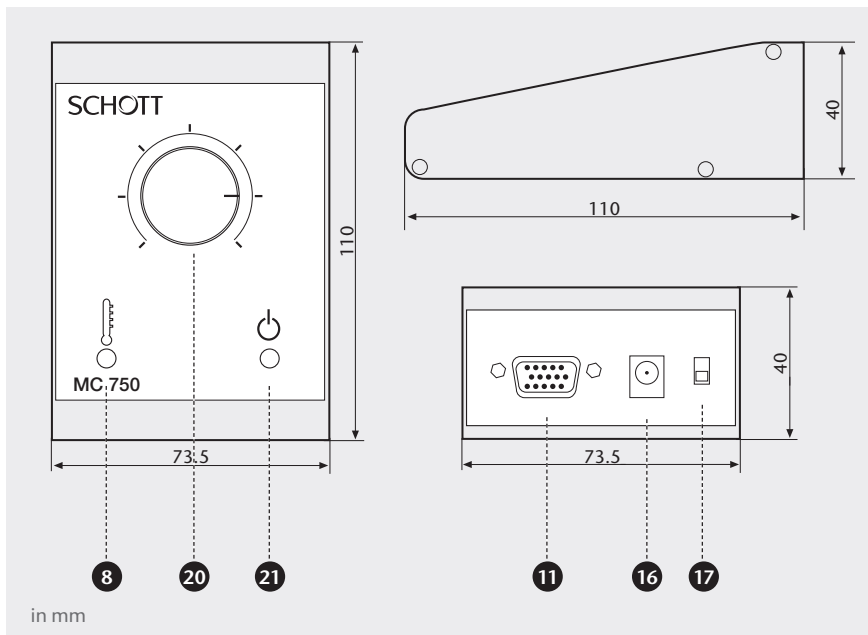
Drehregler zur Einstellung der Helligkeit der angeschlossenen Beleuchtungseinheit.

**21 Betriebsanzeige**

## Anschlüsse Geräterückseite

**11 Anschluss Beleuchtungseinheit****16 Anschluss Schaltnetzteil****17 Ein-/Ausshalter****22 Anschluss Erdung**

## 2.3 MC 750



**8 Thermowächter**

Warnung vor erhöhter Temperatur der angeschlossenen Beleuchtungseinheit durch Blinken der roten LED (8). Bei Überschreitung der erlaubten Maximaltemperatur Abschaltung der LED-Einheit und Dauerlicht der Anzeige (8).

**11 Anschluss Beleuchtungseinheit**

**16 Anschluss Schaltnetzteil**

**17 Ein-/Ausschalter**




**20 Drehregler Helligkeitseinstellung**

Drehregler zur Einstellung der Helligkeit der angeschlossenen Beleuchtungseinheit.

**21 Betriebsanzeige**

### 3. Bestimmungsgemäßer Gebrauch und wichtige Hinweise

#### Verwendete Symbole

Symbol	Bedeutung
	Warnung vor einer Gefahrenstelle (Achtung, Dokumentation beachten)
	Aus
	Ein

#### Bestimmungsgemäßer Gebrauch

Das System VisiLED-Serie ist ein innovatives Beleuchtungssystem mit weißen LEDs. Es wurde für die Bereiche Stereomikroskopie und Makroskopie entwickelt. Das System ist für den Einsatz in Industrie, Labor und Medizin vorgesehen. Im Bereich Medizin ist das System zur Ausleuchtung von Beobachtungsfeldern ohne mittelbaren oder unmittelbaren Patientenkontakt bestimmt.

#### Sicherheitshinweise



Bitte lesen und beachten Sie diese Gebrauchsanweisung sorgfältig. Die Sicherheit des Gerätes ist bei Nichtbeachtung nicht gewährleistet.

- Gemäß der Norm EN 62471 handelt es sich bei den LED-Beleuchtungen der VisiLED-Serie um Produkte der Klasse 1.
- Das Beleuchtungssystem VisiLED-Serie erfüllt die Bestimmungen folgender Richtlinien der Europäischen Gemeinschaft:  
2006/95/EC (Niederspannungsrichtlinie)  
EMV Directive 2004/108/EC (EMV-Richtlinie)  
2011/65/EU (RoHS-Richtlinie)  
Die Übereinstimmung des Beleuchtungssystems mit den grundlegenden Anforderungen obiger Richtlinien wird durch die technische Dokumentation sowie die vollständige Einhaltung folgender Normen nachgewiesen:  
EN 61010-1:2010  
EN 62471:2008  
EN 61326-1:2013
- LEDs zeichnen sich durch eine sehr hohe Leuchtdichte aus. Vermeiden Sie daher unbedingt das direkte Einblicken in die LEDs, wenn die Beleuchtung eingeschaltet ist (Gefahr von Augenverletzungen)!
- Um eine unnötige Belastung Ihres Objektes durch Beleuchtung mit sichtbarem Licht zu vermeiden, reduzieren Sie die Helligkeit und Dauer der Beleuchtung auf das unbedingt erforderliche Maß.

**Wichtige Hinweise**

- Das Gerät darf nur mit den von SCHOTT vorgeschriebenen Schaltnetzteilen und Netzkabeln betrieben werden – nur dann ist der einwandfreie Betrieb und die Normenkonformität gewährleistet!
  - Bitte achten Sie unbedingt darauf, dass das Schaltnetzteil nur mit der vorgeschriebenen Netzspannung betrieben wird. Schließen Sie das Gerät nur an Steckdosen mit Schutzterde an. Nähere Angaben zum Schaltnetzteil entnehmen Sie bitte Kapitel 12, technische Daten.
  - Bei unzureichender Kühlung schaltet der integrierte Thermowächter die betreffende Beleuchtungseinheit zum Schutz der LEDs vorübergehend aus.
  - Das Beleuchtungssystem ist nur für den Betrieb in trockenen Räumen entwickelt worden.
  - Das System ist nicht für den Betrieb in explosionsgefährdeten Bereichen geeignet.
  - Eine sichere Trennung vom Stromversorgungsnetz erfolgt nur durch Ziehen des Netzsteckers.
  - Zum Systemaufbau, -abbau oder -umbau bitte stets den Controller ausschalten und den Netzstecker ziehen.
  - Aus Gründen der Energieersparnis empfehlen wir, das Schaltnetzteil durch Ziehen des Netzsteckers von der Versorgungsspannung zu trennen, wenn das VisiLED-System nicht im Gebrauch ist.
  - Weder das Schaltnetzteil noch die LED Controller oder Beleuchtungseinheiten dürfen geöffnet oder demontiert werden. Technische Änderungen sind unbedingt zu unterlassen. Reparaturen dürfen nur durch den Hersteller oder durch von ihm autorisierte Kundendienststellen durchgeführt werden.
  - Bitte gewährleisten Sie jedem Bediener des Systems den raschen Zugriff auf diese Gebrauchsanweisung.
  - Für Schäden, die durch Nichtbeachtung dieser Gebrauchsanweisung entstehen, haftet der Hersteller nicht.
- 
- Die LED-Durchlichtbasis wurde zum Betrieb in einem Mikroskopstativ oder einer anderen metallischen Wärmesenke entwickelt.
  - Wird die Durchlicht-Basis ohne Wärmesenke betrieben, so kann sich das Metallgehäuse auf ca. 45°C erwärmen. Die Diffusorscheibe und somit das Objektfeld erwärmt sich dabei aber nicht in gleichem Maße.
  - Die genannte Gehäusetemperatur kann bei zufälliger Berührung als unangenehm empfunden werden, ist aber sicherheitstechnisch unbedenklich. Der Betrieb der Beleuchtung bleibt uneingeschränkt gewährleistet!

**Hinweise zum Betrieb der  
LED-Durchlicht-Basis für  
Durchlicht-Hellfeld**

## 4. Systemaufbau

Systemaufbau, -abbau oder -umbau darf nur bei ausgeschaltetem LED-Controller (Ein-/Ausschalter [17] in Position **O**) und gezogenem Netzstecker erfolgen.

Das Gerät darf nur mit der vorgeschriebenen Netzspannung und mit den von SCHOTT vorgeschriebenen Schaltnetzteilen und Netzkabeln betrieben werden.

Bei Verwendung des MC 750 und MC 1000 schließen Sie bitte zunächst die LED-Beleuchtungseinheit an die Anschlussbuchse (11) des Controllers an. Den angeschlossenen Stecker bitte über die zwei Befestigungsschrauben fixieren. Verbinden Sie dann das Schaltnetzteil mit Buchse (16). Erst zum Schluss das Netzkabel an die Netzsteckdose anschließen (erlaubte Versorgungsspannung siehe Kapitel 12, technische Daten).

Der Speichercontroller MC 1500 erlaubt den Anschluss von bis zu zwei VisiLED-Beleuchtungseinheiten. Bitte verbinden Sie zunächst die LED-Beleuchtung(en) mit den Anschlussbuchsen (11) bzw. (12) des LED Controllers. Die angeschlossenen Stecker bitte über die zwei Befestigungsschrauben fixieren.

Soll ein PC angeschlossen werden, bitte das mitgelieferte RS232-Kabel oder den USB1.1-RS232-Konverter (Zubehör) an die Buchse (13) des Controllers MC 1500 anschließen und über die Befestigungsschrauben fixieren. Die andere Seite des RS232-Kabels bzw. des Konverters gemäß der Bedienungsanleitung Ihres Computers an eine freie RS232- bzw. USB-Schnittstelle des Computers anschließen.

Zur Installation der Bediensoftware zum MC 1500 beachten Sie bitte die Installationshinweise auf der beiliegenden CD-ROM.

Bei Bedarf den Fußschalter (Zubehör) an den Anschluss (15) des MC 1500 anschließen.

Anschließend verbinden Sie bitte das mitgelieferte elektronische Schaltnetzteil mit Buchse (16) des MC 1500 und das 3-polige Netzkabel mit der Eingangsseite des Schaltnetzteils.

Nach Abschluss des Systemaufbaus das Netzkabel an die vorgeschriebene Netzspannung (siehe Kapitel 12, technische Daten) anschließen.

## 5. Inbetriebnahme

Das Ein-/Ausschalten des Systems erfolgt durch Betätigung des Ein-/Ausschalters (17).

Stellung **O** : Das Gerät ist ausgeschaltet.

Stellung **I** : Das Gerät ist eingeschaltet.

Die Ausgangsspannung des elektronischen Schaltnetzteils ist stabilisiert. Dies sorgt für stabile Lichtleistung, unabhängig von netzseitigen Schwankungen.

Das entstehende LED-Licht ist rippelfrei.



Bei eingeschaltetem Controller leuchtet die Betriebsanzeige (21) grün.

Der MC 750 ermöglicht die stufenlose Helligkeitseinstellung des angeschlossenen Beleuchtungsbauteils. Bitte drehen Sie zum Erhöhen der Helligkeit den Drehknopf (20) im Uhrzeigersinn.

Für erhöhte Reproduzierbarkeit ist der Einstellungsbereich zwischen den beiden Endanschlägen bei 0 % und 100 % Licht zusätzlich mit fünf Teilstrichen versehen.

Bei eingeschaltetem Controller leuchtet die Betriebsanzeige (21) grün.

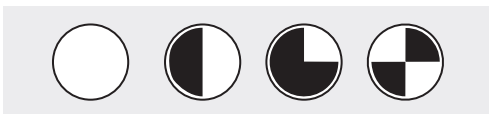
Der MC 1000 ermöglicht eine stufenlose Helligkeitseinstellung der angeschlossenen LED-Beleuchtungseinheit. Zum Erhöhen der Helligkeit wird der untere Drehknopf (20) im Uhrzeigersinn gedreht.

Für erhöhte Reproduzierbarkeit ist der Einstellungsbereich zwischen den beiden Endanschlägen bei 0 % und 100 % Intensität zusätzlich mit 19 Teilstrichen versehen, d. h., die Skalierung reicht von 0 bis 10 mit jeweils einem weiteren Teilstrich.

Alle VisiLED-Beleuchtungseinheiten können vom MC 1000 Controller segmentweise angesteuert werden.

Bei Abstimmung der Segmenteinstellung auf das betrachtete Objekt lässt sich eine Objektkontrastierung erreichen, die den Kontrast bei Beleuchtung mit einer nichtsegmentierten Beleuchtungseinheit weit übertrifft.

Die unterschiedlichen Segmentmodi werden durch Betätigen des Drehknopfs (18) eingestellt. Dabei rastet dieser in der jeweiligen Stellung ein. Mit dem MC 1000 können die VisiLED-Beleuchtungseinheiten im Vollkreis-, Halbkreis-, Viertelkreis- und 2-Segment-Modus betrieben werden.



## 6. Bedienung MC 750

### 6.1 Betriebsanzeige

### 6.2 Helligkeitseinstellung

## 7. Bedienung MC 1000

### 7.1 Betriebsanzeige

### 7.2 Helligkeitseinstellung

### 7.3 Segmenteinstellung

## 7.4 Drehung und Rotation

Der MC 1000 Controller ermöglicht, die Segmenteinstellung aller VisiLED-Beleuchtungseinheiten schrittweise zu drehen oder auch in Dauerrotation zu versetzen.

Der Rotationsbetrieb erhöht den räumlichen Eindruck strukturierter Objekte, besonders beim Betrachten am Monitor.

Durch Drehen des mittleren Bedienknopfs (19) im Uhrzeigersinn bewegen sich die eingestellten Segmente der angeschlossenen Beleuchtungseinheit entsprechend im Uhrzeigersinn in 1/8-Kreisschritten. Durch Drehen des mittleren Bedienknopfs (19) gegen den Uhrzeigersinn bewegen sich die eingestellten Segmente entsprechend gegen den Uhrzeigersinn.

Durch Drücken (> 1 s) des Bedienknopfs (19) beginnen die eingestellten Segmente im Uhrzeigersinn in 1/8-Kreisschritten zu rotieren. Durch erneutes Drücken des Bedienknopfs (19) wird die Rotation gestoppt.

Bei Bedarf kann die Rotationsgeschwindigkeit eingestellt werden. Dazu wird der Bedienknopf (19) im Rotationsmodus solange gedrückt gehalten (> 5 s), bis der Vollkreis kurz aufblinkt. Durch Drehen des Bedienknopfs (19) gegen den Uhrzeigersinn verringert sich die Rotationsgeschwindigkeit. Durch Drehen im Uhrzeigersinn erhöht sich diese. Zum Speichern der eingestellten Geschwindigkeit wird der Bedienknopf (19) erneut kurz gedrückt.

Der MC 1500 ermöglicht die Ansteuerung von bis zu zwei LED-Beleuchtungen (A und B). Um das Bedienfeld übersichtlich zu halten, wurde darauf verzichtet, die Bedienelemente für die Einheiten A und B doppelt auszuführen. Stattdessen wurde eine **Tastaturumschaltung** realisiert:

Durch Betätigung des Einheiten-Wahlschalters (1) werden die Bedienelemente des MC 1500 zur Einstellung von Beleuchtungseinheit A oder B freigeschaltet. Die grünen LED-Indikatoren oberhalb Taste (1) zeigen an, welche der beiden Beleuchtungseinheiten angewählt wurde.

- Nur die mittels (1) angewählte Beleuchtungseinheit A/B kann durch den MC 1500 eingestellt werden! Dies gilt für die Segmenteinstellung (3), die Helligkeitseinstellung (5), die Einstellung der Rotation (6) und die Taste (9) „Strobe An/Aus“.
- Die LED-Anzeigen (2) und (4) der Bedientastatur des MC 1500 geben nur die Einstellungen der angewählten Beleuchtungseinheit wieder. Die Segmenteinstellung und die Intensitätseinstellung beider LED-Einheiten sind also **nicht gleichzeitig** abzulesen, sondern können nur **nacheinander** überprüft werden – durch wiederholte Betätigung der Taste (1).
- Die alleinige Betätigung des Einheiten-Wahlschalters (1) hat keine Auswirkung auf die Beleuchtung. Insbesondere wird das Licht der LED-Einheiten durch (1) nicht an- oder ausgeschaltet!

**Synchrone Rotation** (siehe Kapitel 8.4):

- „Rotation des Mischlichts“ und „Änderung Rotations-Geschwindigkeit“

**Speicherbereich** (siehe Kapitel 8.5):

- „Speichern von Mischlicht“ und „Aufrufen von Mischlicht“
- Soll nur das Licht von einer der beiden LED-Beleuchtungen (A oder B) gespeichert werden, so ist die zweite LED-Einheit auf Intensität 0 herunterzudimmen.

**Strobe-Betrieb** (siehe Kapitel 8.6):

- „Strobe-Frequenz“ und „Strobe-Pulsdauer“
- So wird „synchrones Stroben“ gewährleistet, wenn sich beide LED-Beleuchtungen im Strobe-Modus befinden. Die Aktivierung/Deaktivierung des Strobe-Modus durch Taste (9) ist für jede LED-Beleuchtung einzeln möglich (s.o.).

**Trigger-Betrieb** (siehe Kapitel 8.6):

- „Trigger-Betrieb An/Aus“ und Einstellung der „Zeitdauer zwischen TriggerPuls und Lichtpuls“

## 8. Bedienung MC 1500

### 8.1 Einheiten-Wahlschalter A/B

#### Hinweise

Alle weiteren Einstellungen des MC 1500 wirken sich stets auf beide Beleuchtungseinheiten aus

## 8.2 Segmenteinstellung

Alle VisiLED-Beleuchtungen können vom MC 1500 segmentweise angesteuert werden.

Bei Abstimmung der Segmenteinstellung auf das betrachtete Objekt lässt sich eine Objektkontrastierung erreichen, die den Kontrast bei Beleuchtung mit einem nichtsegmentierten Ringlicht weit übertrifft.

Die wiederholte Betätigung der Select-Taste (3) verändert den Segmentmodus der angewählten Beleuchtungseinheit (A oder B):

„Vollkreis → Halbkreis → Viertelkreis → 2-Segment-Modus → 4-Segment-Modus → Vollkreis → ...“



Die LED-Indikatoren der Segmenteinstellung (2) zeigen an, in welchem Segmentmodus sich die angewählte Beleuchtungseinheit gerade befindet.

Um die Segmenteinstellung der zweiten LED-Einheit verändern oder überprüfen zu können, muss diese zunächst mittels Einheiten-Wahlschalter (1) ausgewählt werden.

Bei Steuerung des MC 1500 per Computer besteht vollständiger Zugriff auf die 8 Einzelsegmente jeder Beleuchtungseinheit. Durch Kombination der Einzelsegmente können beliebige Segmentmodi eingestellt werden.

## 8.3 Helligkeitseinstellung

Der MC 1500 ermöglicht die Helligkeitseinstellung aller VisiLED-Beleuchtungen.

Durch Betätigung der Tasten (5) lässt sich Helligkeit der angewählten LED-Beleuchtungseinheit (A oder B) einstellen. Kurzes Antippen erhöht bzw. verringert die Helligkeit in kleinen Schritten. Bei Dauerdruck von (5) steigt die Helligkeit kontinuierlich an (bzw. fällt kontinuierlich ab).

Die LED-Indikatoren der Helligkeitseinstellung (4) zeigen an, in welchem Helligkeitsbereich sich die angewählte Beleuchtungseinheit gerade befindet:

Bereich	Anzeige der LED-Indikatoren (4)	Helligkeit der angewählten LED-Beleuchtung		
1	keine LED leuchtet	0 %	bis	1 %
2	eine grüne LED	2 %	bis	32 %
3	zwei grüne LEDs	33 %	bis	59 %
4	zwei grüne und eine gelbe LED	60 %	bis	82 %
5 – „Overdrive“	zwei grüne, eine gelbe und eine rote LED	83 %	bis	100 %

Um die Helligkeitseinstellung der zweiten LED-Einheit verändern oder überprüfen zu können, muss diese zunächst mittels Einheiten-Wahlschalter (1) ausgewählt werden.

Bei Steuerung des MC 1500 per Computer besteht die Möglichkeit, die Intensität jeder einzelnen LED-Einheit prozentgenau vorzugeben.

Im Helligkeitsbereich 5 befindet sich die angewählte LED-Beleuchtungseinheit im Overdrive-Modus: Maximale Helligkeiten der LEDs werden erreicht!

Der MC 1500 ermöglicht, die Segmenteinstellung aller VisiLED-Beleuchtungen schrittweise zu drehen oder auch in Dauerrotation zu versetzen. Sind zwei VisiLED-Einheiten an einen MC 1500 angeschlossen, so ist synchrone Rotation beider Beleuchtungen möglich: die Mischlicht-Charakteristik bleibt dann beim Rotieren um das betrachtete Objekt erhalten.

Der Rotations-Betrieb erhöht den Eindruck der Dreidimensionalität strukturierter Objekte, besonders beim Betrachten am Monitor.

Kurzes Antippen der Rotationstaste (6) dreht die Segmenteinstellung der angewählten Beleuchtungseinheit (A oder B) schrittweise um 1/8 Kreis. Längerer Druck auf diese Taste (> 2 s) aktiviert/deaktiviert die Dauerrotation der Segmenteinstellung für diese LED-Einheit.

Um die Beleuchtung der zweiten VisiLED-Einheit drehen oder rotieren zu können, muss diese zunächst mittels Einheiten-Wahlschalter (1) ausgewählt werden.

Die synchrone Drehung der Beleuchtung beider LED-Einheiten (A und B) wird erreicht, indem bei heruntergedrückter Taste (10) zusätzlich die Taste (6) betätigt wird. Wenn man diese Tastenkombination länger als 2 Sekunden gedrückt hält, wird die Dauerrotation des Mischlichts aktiviert bzw. deaktiviert.

Bei Steuerung des MC 1500 per Computer besteht zusätzlich die Möglichkeit, die Rotationsrichtung und die genaue Rotationsgeschwindigkeit vorzugeben.

## 8.4 Drehung und Rotation

## 8.5 Speicherbereich und Funktionstasten

Der MC 1500 verfügt über Speicherstationen zum Abspeichern des eingestellten Mischlichts und macht das schnelle Umschalten zwischen vier Beleuchtungszuständen möglich.

So können z. B. die zu betrachtenden Objekte unter verschiedenen definierten Beleuchtungsbedingungen betrachtet werden, ohne dass eine zeitaufwändige Neueinstellung des Lichts nötig ist.

Außerdem ist es möglich, die zu einem Objekt gehörigen Speicherzustände als „setting file“ in einem PC zu archivieren. Bei Bedarf können diese objektbezogenen Einstellungen wieder zum MC 1500 heruntergeladen werden.

### Speichern von Mischlicht

Der aktuell eingestellte Beleuchtungszustand kann abgespeichert werden, indem bei heruntergedrückter Speichertaste (M) eine der Stationstasten (M1) bis (M4) betätigt wird. Vorherige Einstellungen dieser Speicherstation werden hierbei überschrieben.

### Aufrufe von Mischlicht

Ein abgespeicherter Beleuchtungszustand wird wieder aufgerufen, indem die zugehörige Stationstaste M1 bis M4 betätigt wird. Nach Aufruf eines Speicherzustandes leuchtet die zu der Stationstaste gehörige grüne Anzeige-LED auf.

### Hinweise

- Die im MC 1500 gespeicherten Einstellungen bleiben permanent an den Stationstasten M1 bis M4 abrufbar – auch nach Aus-/Einschalten des Controllers oder zwischenzeitlicher Trennung des Gerätes vom Netz. Sie können nur durch Überschreiben gelöscht werden.
- Es werden stets die Einstellungen **beider** Beleuchtungseinheiten gespeichert. Soll nur das Licht von **einer** der beiden LED-Beleuchtungen (A oder B) gespeichert werden, so ist die **zweite** LED-Einheit auf **Intensität 0** herunterzudimmen.
- Die im Triggermodus einstellbare Zeitverzögerung zwischen Triggerpuls und Lichtpuls (Delay) kann nur mit Einschränkungen gespeichert werden (siehe Kapitel 8.6.)

Bei Steuerung des MC 1500 per Computer besteht zusätzlich die Möglichkeit, die Speichereinstellungen des Controllers zum Computer hochzuladen. Dort können Sätze aus je fünf Beleuchtungszuständen (vier Speicherstationen und das aktuell eingestellte Licht) in „setting files“ archiviert werden.

Die archivierten „setting files“ können bei Bedarf per Bediensoftware wieder aufgerufen werden und auch vom PC in den Speicherbereich eines MC 1500 heruntergeladen werden.

Die nachfolgend beschriebenen Sonderfunktionen sind hauptsächlich bei Anwendung des VisiLED-Systems im Bereich industrieller Bildverarbeitung „Machine Vision“ von Bedeutung.

## 8.6 Sonderfunktionen (Strobe-Betrieb, Trigger-Betrieb, Blitzbetrieb)

Der Strobe-Betrieb dient der Erzeugung „stehender Bilder“ von periodisch bewegten Objekten, z. B. von einem rotierenden Lüfter oder der Unruh einer Uhr.

### Strobe-Betrieb

Durch Betätigung der Funktionstaste (9) wird die angewählte Beleuchtungseinheit (A oder B) in den Strobe-Modus versetzt: Das Licht dieser LED-Einheit pulsiert. Abermaliges Drücken der Taste (9) deaktiviert den Strobe-Betrieb der Einheit wieder.

Der Strobe-Betrieb ermöglicht das „Einfrieren“ der Bewegung periodisch bewegter Objekte – allerdings nur, wenn die Strobe-Frequenz genau auf die Schwingungs- oder Rotationsfrequenz des bewegten Objektes abgestimmt wird:

- Die Einstellung der Strobe-Frequenz erfolgt durch die Betätigung der up/down-Tasten (5) bei aktiviertem Strobe-Modus: Taste „up“ erhöht die Frequenz, „down“ senkt sie ab.
- Kurze Betätigung von (5) ermöglicht die Feinjustierung der Strobe-Frequenz.
- Das Halten von (5) über mehr als zwei Sekunden führt zur Änderung der Frequenz in größeren Schritten und dient als Grobeinstellung.

Außerdem lässt sich bei aktiviertem Strobe-Modus die Pulsdauer des einzelnen Strobe-Pulses verändern. Je kürzer die Dauer der Einzelpulse gewählt wird, um so schärfer wird das „stehende“ Bild. Die Helligkeit des Strobelichtes nimmt allerdings bei Reduzierung der Pulsdauer ab. Daher ist die Pulsdauer für jedes bewegte Objekt neu zu optimieren.

- Die Einstellung der Strobe-Pulsdauer erfolgt, wenn bei gedrückter Taste (10) zusätzlich die up/down-Tasten (5) betätigt werden: Die Tastenkombination (10) + (5, „up“) erhöht die Pulsdauer, (10) + (5, „down“) verringert sie.
- Kurze Betätigung der Tasten (5) bei heruntergedrückter Taste (10) ermöglicht die Feinjustierung der Strobe-Pulsdauer.
- Das Halten der Tastenkombination (10) + (5) über mehr als zwei Sekunden führt zur Änderung der Pulsdauer in größeren Schritten und dient als Grobeinstellung.

- Jede Veränderung von Strobe-Frequenz und Strobe-Pulsdauer wirkt sich automatisch auf beide LED-Beleuchtungen (A und B) aus. Dies gewährleistet das synchrone Stroben beider Beleuchtungen – eine wesentliche Voraussetzung zur Generierung stehender Bilder beim Stroben mit Mischlicht.
- Die Intensität der LED-Beleuchtungen ist im Strobe-Modus per Controller nicht veränderbar. Sie wird mit der Strobe-Aktivierung automatisch auf die für diesen Modus maximale Helligkeit gesetzt. Bei Steuerung des MC 1500 per Computer besteht allerdings die Möglichkeit, die Strobe-Intensität für die beiden LED-Einheiten A/B individuell anzupassen.

### Hinweise

Um den Strobe-Betrieb der zweiten LED-Einheit aktivieren/deaktivieren zu können, muss diese zunächst mittels Einheiten-Wahlschalter (1) ausgewählt werden.

Bei Steuerung des MC 1500 per Computer können die Strobe-Periodendauer (=1/Strobe-Frequenz) und die Strobe-Pulsdauer auf die  $\mu\text{s}$  genau eingestellt werden. Außerdem lässt sich die Strobe-Intensität für jede LED-Einheit prozent genau anpassen. Bei Einhaltung bestimmter Randbedingungen (Pulsdauer  $< 10 \text{ ms}$ , Periodendauer  $> 10 \times$  Pulsdauer) ist ein Overdrive der Strobe-Intensität auf bis zu 300% des Dauerlichts möglich! Ansonsten beträgt die maximale Intensität 100%.

### Trigger-Betrieb

Im Trigger-Betrieb sind zunächst beide LED-Beleuchtungen abgeschaltet. Das VisiLED-System gibt aber stets nach Empfang eines externen Steuersignals (Trigger-Signal) einen Lichtpuls ab.

So wird z. B. von einem externen Machine Vision Systems immer dann ein Einzelpuls des VisiLED-Systems ausgelöst, wenn ein Bild von einem Objekt aufzunehmen ist.

Der Trigger-Betrieb wird aktiviert, wenn bei heruntergedrückter Taste (10) die Strobe-Taste (9) betätigt wird. Zum Hinweis auf den aktivierten Trigger-Modus rolliert die LED-Anzeige (4). Abermaliges Drücken der Tastenkombination (10) + (9) deaktiviert den Trigger-Betrieb wieder.

Der Lichtpuls kann nach dem Empfang des Trigger-Signals mit einer definierten Zeitverzögerung (Delay) abgegeben werden. Diese Zeitverzögerung kann bei aktiviertem Trigger-Betrieb durch die Tasten (5) eingestellt werden. Die Taste „up“ erhöht die Zeitverzögerung, „down“ verringert sie.

Die Grundeinstellung des MC 1500 ist so gewählt, dass die Verzögerungszeit bei 1 Sekunde liegt und per Tastatur bis Null verringert werden kann. Per Computer kann der Delay bis auf 16 Sekunden erhöht werden.

### Hinweise

- Die Aktivierung/Deaktivierung des Trigger-Betriebes und die Einstellung der Verzögerungszeit wirkt sich automatisch auf beide LED-Beleuchtungen A/B aus.
- Die Intensität und Pulsdauer der nach Triggerung abgegebenen Lichtpulse sind per Controller **nicht** veränderbar. Bei Steuerung des MC 1500 per Computer besteht allerdings die Möglichkeit, beide Werte für die LED-Einheiten A/B individuell anzupassen.
- Nach Empfang eines Trigger-Signals wird bis zur Abgabe des Lichtpulses kein weiteres Trigger-Signal akzeptiert.
- Nach Abgabe eines Lichtpulses wird zum Schutz der LEDs bis zum Verstreichen der achtfachen Pulsdauer kein weiteres Trigger-Signal akzeptiert.
- Die Auslösung des Blitzpulses erfolgt durch Kurzschließen der beiden Pole des Blitzanschlusses (14) auf der Rückseite des Controllers (3,5 mm Klinkenbuchse). Die Spitze des Klinkensteckers ist positiv.
- Das Trigger-Signal sollte über 5  $\mu\text{s}$  lang sein.



- Beim Senden einer neuen Verzögerungszeit per PC wird automatisch die Einstellgenauigkeit, mit der der Delay am MC 1500 verändert werden kann, neu eingestellt. Die Einstellgenauigkeit beträgt stets 0,5% der eingestellten Verzögerungszeit. Aus diesem Grund ist es nicht möglich, verschiedene Verzögerungszeiten per Computer einzustellen und korrekt auf unterschiedliche Speicherstationen des MC 1500 zu legen. Wir empfehlen, im Trigger-Modus nur mit einer Speicherstation zu arbeiten oder in allen benutzten Stationen dieselbe Verzögerungszeit zu hinterlegen.

Bei Steuerung des MC 1500 per Computer kann die Pulsdauer des Einzelpulses auf die  $\mu\text{s}$  genau eingestellt werden. Außerdem lässt sich die Puls-Intensität für jede LED-Einheit prozentgenau anpassen. Bei Pulsdauern kleiner 10 ms ist ein Overdrive der Einzelpuls-Intensität auf bis zu 300% des Dauerlichts möglich! Ansonsten beträgt die maximale Intensität 100%.

Im Blitzbetrieb kann das eingestellte Mischlicht durch einen intensiven Einzelpuls kurzzeitig verstärkt werden, um die Belichtungszeiten einer angeschlossenen Fotoeinrichtung zu verringern – das Mischlicht „blitzt“.

### Blitzbetrieb

Der Controller MC 1500 verfügt über den Anschluss für ein Blitz-Synchronkabel (14). Ein entsprechendes Kabel lässt sich über S-Kontakt an Fotoapparate oder mikrofotografische Einrichtungen anschließen.

Bei Auslösung einer Aufnahme gibt das LED-Beleuchtungssystem auf das eingestellte Dauerlicht einen zusätzlichen Lichtblitz ab. Hierbei wird die Intensität jeder Einheit kurzzeitig um den Faktor 4 erhöht. Die eingestellte Mischlicht-Charakteristik bleibt so beim Blitzen erhalten!

Um die Beleuchtungsköpfe nicht zu überlasten, wird der Blitz nur ausgelöst, wenn sich beide Beleuchtungsbauteile in den Helligkeitsbereichen 0 bis 3 - befinden. Außerdem müssen Strobe- und Trigger-Betrieb für beide LED-Beleuchtungen deaktiviert sein.

- Für jede LED-Einheit dürfen maximal die beiden grünen LEDs der Anzeige (4) leuchten. Bitte durch Betätigung von (1) auch die zweite Einheit prüfen.
- Die Blitzintensität ergibt sich automatisch aus der Helligkeitseinstellung des Dauerlichts. Die größte Intensität des Blitzpulses beträgt 236%, und zwar wenn die betreffende LED-Einheit auf 59% Helligkeit eingestellt wird.
- Die Auslösung des Blitzpulses erfolgt durch Kurzschließen der beiden Pole des Blitzanschlusses (14) auf der Rückseite des Controllers (3,5 mm Klinkenstecker).

### Hinweise

Bei Steuerung des MC 1500 vom Computer kann zusätzlich die Blitzdauer auf die  $\mu\text{s}$  genau eingestellt werden.

Der Blitz wird stets für beide Beleuchtungen gemeinsam abgegeben. Soll nur eine einzelne LED-Beleuchtung blitzen, so ist die zweite LED-Einheit auf Helligkeit 0 herunterzudimmen.

## 8.7 Steuerung per PC

Der Controller MC 1500 ist in der Lage, Steuerbefehle von einem PC zu empfangen. Möglich sind die Betriebssysteme XP/Vista/Win7.

Der Computer ist über ein RS232-Kabel mit dem Anschluss (13) des Controllers zu verbinden. Bei Verwendung eines USB1.1-to-RS232-Konverters (Zubehör) kann der MC 1500 auch an eine USB-Schnittstelle des PC angeschlossen werden – mit voller USB-Funktionalität.

Auf der mitgelieferten CD-ROM befinden sich eine Demonstrations-Software zur Ansteuerung des MC 1500, eine DDL-Datei zur Einbindung der Controller-Steuerung in benutzereigene Software und Informationen zur Steuerung des MC 1500 via Hyperterminal. Die Demo-Software erlaubt die komfortable Ansteuerung aller Controller-Funktionen.

Der MC 1500 kann prinzipiell auch über ein Palmtop gesteuert werden, wenn diese mit einem handelsüblichen Terminalprogramm ausgestattet sind.

### Hinweise

- Ein detailliertes Manual zur aktuellen Version der Software finden Sie im pdf-Format auf Ihrer CD.
- Das mitgelieferte Bedienprogramm trägt den Status einer Demonstrations-Software, weil kein Software-Support, der über die beiliegende Dokumentation hinausgeht, gegeben wird.
- Kundenspezifische Anpassungen der Bediensoftware sind im Allgemeinen nicht möglich. Dem Nutzer werden aber alle Informationen zur Verfügung gestellt, die er benötigt, um den MC 1500 mit voller Funktionalität in eigene Bedienprogramme einzubinden.

### Wesentliche Software-Eigenschaften

- Zugriff auf Einzelsegmente, Generierung beliebiger Segmentmodi
- Prozentgenaue Einstellung der Intensität jeder Beleuchtungseinheit
- Genaue Einstellung der Rotationsgeschwindigkeit und der Rotationsrichtung
- Genaue Einstellungen Strobe-Modus (Strobe-Intensität, -Frequenz und -Pulsdauer)
- Genaue Einstellungen Trigger-Modus (Einzelpuls-Dauer und -Intensität sowie Verzögerungszeit)
- Einstellung Blitz-Modus (Pulsdauer)
- Speicherung von 4 Beleuchtungseinstellungen im PC. Download jeder Einstellung zu der entsprechenden Speicherstation des Controllers
- Generierung von „setting files“, bestehend aus Sätzen der fünf Beleuchtungseinstellungen (vier Speicherstationen plus aktuelle Einstellung des MC 1500). Archivierung beliebig vieler „setting files“ auf Festplatte oder Speichermedium
- Upload von fünf Einstellungen des MC 1500 (s.o.) zum PC zur Archivierung der Einstellungen als „setting file“
- Download der „setting files“ zu den Speicherstationen des MC 1500 zum Aufrufen der archivierten Einstellungen
- Es ist nicht möglich, im Triggermodus verschiedene Verzögerungszeiten (Delay) per Computer einzustellen und korrekt auf unterschiedliche Speicherstationen des MC 1500 zu legen (siehe Kapitel 8.6).

Der Fußschalter kann an den Anschluss (15) des MC 1500 angeschlossen werden. Er ruft bei wiederholter Betätigung nacheinander die Speicherstationen M1 bis M4 auf und ermöglicht so ein schnelles Umschalten der gespeicherten Beleuchtungszustände, ohne eine Stationstaste drücken zu müssen.

(M1 → M2 → M3 → M4 → M1 → ...)

Das Hell-Dunkelfeld-Adapterset ermöglicht den gleichzeitigen Anschluss eines der LED-Hellfeld-Ringlichter (S80-25, S80-55, S40-55) mit dem Dunkelfeld-Ringlicht (S40-10D) an ein Stereomikroskop.

Werden die am Mikroskop kombinierten Ringlichter an einen MC 1500 angeschlossen, so erhält man eine Auflichtbeleuchtung, die das schnelle Umschalten zwischen Hellfeld und Dunkelfeld ermöglicht. Außerdem ist die gezielte Mischlichterzeugung möglich. Bei der Entwicklung des Adaptersets wurde darauf geachtet, den Einfall von Streu- und Umgebungslicht auf das Objekt zu minimieren.

Das Hell-Dunkelfeld-Adapterset besteht aus drei Komponenten: der Anschlussadapter und zwei Distanzringe.

Zur Montage des Adaptersets bitte zunächst den Anschlussadapter in das Gewinde des Dunkelfeld-Ringlichts S40-10D einschrauben. Anschließend den Anschlussadapter an einem LED-Hellfeld-Ringlicht befestigen. Hierzu bitte den Adapter außen über das Hellfeld-Ringlicht schieben und mit den drei Schrauben feststellen.

Die Hell-Dunkelfeld-Beleuchtung wird am Mikroskop montiert, indem das Hellfeld-Ringlicht über das Mikroskopobjektiv geschoben und festgeschraubt wird. Der Aufnahmedurchmesser des Ringlichts beträgt 66 mm. Zur Befestigung an Mikroskopobjektiven mit anderem Durchmesser bitte Zwischenringe verwenden (Zubehör).

Sollte sich das Dunkelfeld-Ringlicht nicht in dem empfohlenen Arbeitsabstand von 5 mm bis 15 mm über dem Mikroskopobjekt befinden, verfahren Sie bei der Montage des Adaptersets bitte wie folgt:

Schrauben Sie zunächst ein bis zwei der mitgelieferten Distanzringe in das LED-Hellfeld-Ringlicht ein. Anschließend bitte den Anschlussadapter mit dem Dunkelfeld-Ringlicht außen über den Distanzring am Hellfeld-Ringlicht schieben und mit den drei Schrauben feststellen.

## 9. Zubehör: Fußschalter und Hell-Dunkelfeld-Adapterset

### Fußschalter

### Hell-Dunkelfeld-Adapterset

## 10. Wartung

Das System VisiLED MC-Serie ist wartungsfrei.

Eine Desinfektion der Controller MC 750, MC 1000 bzw. MC 1500 sowie der LED-Beleuchtungseinheiten bei Anwendung im medizinischen Bereich ist nicht vorgesehen.

Zur äußerlichen Reinigung der Controller oder der Beleuchtungsbauteile verwenden Sie bitte ein weiches trockenes Tuch oder handelsübliche Kunststoff-Reinigungstücher.

Die Verwendung von Reinigungsmitteln, Alkohol oder jeglichen anderen Chemikalien ist nicht erlaubt.

## 11. Beheben von Störungen und Bedienfehlern

### MC 750

Art der Störung	Mögliche Ursache und Behebung
1. kein Licht, Betriebsanzeige (21) leuchtet nicht	<ul style="list-style-type: none"> <li>• Schaltnetzteil korrekt am LED-Controller und Netzkabel angeschlossen? (16)</li> <li>• Korrekte Versorgungsspannung vorhanden?</li> <li>• Controller eingeschaltet? (17)</li> </ul>
2. kein Licht, Betriebsanzeige (21) leuchtet	<ul style="list-style-type: none"> <li>• LED-Beleuchtung korrekt angeschlossen? (11)</li> <li>• Helligkeitseinstellung zu gering? (ggf. am Drehknopf [20] erhöhen)</li> </ul>
3. kein Licht, rote LED-Anzeige (8) leuchtet im Dauerlicht	<ul style="list-style-type: none"> <li>• LED-Einheit zu stark erwärmt. Helligkeit absenken (20), bis die rote LED erlischt.</li> </ul>
4. Licht vorhanden, rote LED-Anzeige (8) blinkt	<ul style="list-style-type: none"> <li>• Warnung, dass sich die LED-Beleuchtung dem erlaubten Temperaturlimit nähert.</li> </ul>

### MC 1000

Art der Störung	Mögliche Ursache und Behebung
1. kein Licht, Betriebsanzeige (21) leuchtet nicht	<ul style="list-style-type: none"> <li>• Schaltnetzteil korrekt am Controller und Netzkabel angeschlossen? (16)</li> <li>• Korrekte Versorgungsspannung vorhanden?</li> <li>• Controller eingeschaltet? (17)</li> </ul>
2. kein Licht, Betriebsanzeige (21) leuchtet	<ul style="list-style-type: none"> <li>• LED-Beleuchtungseinheit korrekt angeschlossen? (11)</li> <li>• Helligkeitseinstellung zu gering? (ggf. am Drehknopf [20] erhöhen)</li> </ul>
3. geringe Intensität	<ul style="list-style-type: none"> <li>• LED-Einheit zu stark erwärmt. Helligkeit absenken (20) bzw. Gerät für einige Zeit ausschalten (17).</li> </ul>

Im Falle einer statischen Entladung kann sich der Controller selbstständig abschalten. Nach kurzem Aus- und wieder Einschalten (17) ist das Gerät wieder einsatzbereit. Kundendienststelle überlassen werden.

## MC 1500

Art der Störung	Mögliche Ursache und Behebung
1. kein Licht, LED-Anzeige A/B (1) leuchtet nicht	<ul style="list-style-type: none"> <li>• Schaltnetzteil korrekt am LED-Controller und Netzkabel angeschlossen? (16)</li> <li>• Korrekte Versorgungsspannung vorhanden?</li> <li>• Controller eingeschaltet? (17)</li> </ul>
2. kein Licht, LED-Anzeige A/B (1) leuchtet	<ul style="list-style-type: none"> <li>• LED-Beleuchtung(en) korrekt angeschlossen? (11), (12)</li> <li>• LED-Beleuchtung(en) auf Helligkeit 0 heruntergedimmt? Jede LED-Einheit mit Einheiten-Wahlschalter (1) anwählen und Helligkeit erhöhen (5)</li> </ul>
3. kein Licht, LED-Anzeige A/B (1) leuchtet LED-Anzeige (4) rolliert	<ul style="list-style-type: none"> <li>• LED-Beleuchtungen im Trigger-Betrieb. Trigger-Modus durch Tastenkombination (10) + (9) deaktivieren oder Intensität und ggf. Pulsdauer des Lichtpulses erhöhen. (Siehe Kapitel 8.6)</li> </ul>
4. kein Licht, LED-Anzeige A/B (1) leuchtet drei LEDs der Anzeige (4) leuchten	<ul style="list-style-type: none"> <li>• Angewählte VisiLED-Einheit im Strobe-Betrieb? Strobe-Intensität und evtl. Strobe-Pulsdauer erhöhen <b>oder</b> Strobe deaktivieren mit (9). (Siehe Kapitel 8.6)</li> </ul>
5. kein Licht, rote LED-Anzeige (8) leuchtet im Dauerlicht	<ul style="list-style-type: none"> <li>• LED-Beleuchtung(en) zu stark erwärmt. Helligkeit etwas verringern (5) bis rote LED erlischt, ggf. für beide LED-Einheiten.</li> </ul>
6. Licht vorhanden, rote LED-Anzeige (8) blinkt	<ul style="list-style-type: none"> <li>• Warnung, dass sich mindestens eine der LED-Einheiten der Maximaltemperatur nähert.</li> </ul>
7. Helligkeit lässt sich durch Betätigung der Tasten (5) nicht einstellen	<ul style="list-style-type: none"> <li>• Ist die einzustellende LED-Einheit angewählt? Ggf. Taste (1) betätigen.</li> <li>• Angewählte LED-Einheit im Strobe-Modus? Strobe durch (9) deaktivieren <b>oder</b> Strobe-Intensität und ggf. Strobe-Pulsdauer erhöhen. Siehe Kapitel 8.6)</li> <li>• Angewählte LED-Einheit im Trigger-Modus? Modus durch (10) + (9) deaktivieren <b>oder</b> Intensität und ggf. Pulsdauer des Einzelpulses erhöhen. (Siehe Kapitel 8.6)</li> </ul>

Art der Störung	Mögliche Ursache und Behebung
8. Segmenteinstellung bzw. Rotationsmodus funktionieren nicht	<ul style="list-style-type: none"> <li>• Wurde die einzustellende LED-Einheit angewählt? Ggf. durch Taste (1) anwählen. (Siehe auch Kapitel 8.2 bzw. 8.4)</li> </ul>
9. Keine Veränderung des Lichts bei Betätigung der Stationstasten (M1) bis (M4)	<ul style="list-style-type: none"> <li>• Wurden die Stationstasten bereits programmiert Ggf. verschiedene Beleuchtungszustände einspeichern, indem bei herunter gedrückter Taste M zusätzlich je eine der Tasten (M1) bis (M4) betätigt wird</li> </ul>
10. Nach Ausschalten des MC 1500 sind die vorgenommenen Einstellungen gelöscht	<ul style="list-style-type: none"> <li>• Beim Anschalten des MC 1500 werden Defaultwerte eingestellt. Individuelle Einstellungen bitte vor Abschalten des Controllers in den Speicherstationen sichern</li> </ul>
11. Strobe-Betrieb: Beleuchtung pulsiert nicht	<ul style="list-style-type: none"> <li>• Strobe aktiviert? Gewünschte Beleuchtungseinheit durch (1) anwählen und Strobe-Modus aktivieren (9).</li> <li>• Strobe-Frequenz zu hoch, Strobe-Intensität zu gering oder Strobe-Pulsdauer zu groß? Variablen optimieren, Strobe-Intensität ggf. individuell für beide LED-Einheiten. (Siehe Kapitel 8.6)</li> </ul>
12. Strobe-Betrieb: kein stehendes Bild	<ul style="list-style-type: none"> <li>• Ist die Bewegung des Objektes periodisch mit gleichbleibender Frequenz? Nur dann sind stehende Bilder möglich.</li> <li>• Strobe-Frequenz optimieren. (Siehe Kapitel 8.6)</li> </ul>
13. Strobe-Betrieb: stehendes Bild ist unscharf oder blass	<ul style="list-style-type: none"> <li>• Bitte Strobe-Pulsdauer absenken. Zusätzlich ggf. Strobe-Intensität individuell für beide Einheiten erhöhen. Siehe Kapitel 8.6.</li> <li>• Möglichst Strobe-Modus für <b>beide</b> VisiLED-Einheiten aktivieren. Ist das nicht gewünscht, die Helligkeit der LED-Einheit, die nicht stroben soll, weitmöglichst reduzieren.</li> <li>• Ggf. Umgebungslicht reduzieren</li> </ul>
14. Trigger-Betrieb: kein Lichtpuls oder zu schwacher Lichtpuls	<ul style="list-style-type: none"> <li>• Intensität oder Dauer des Lichtpulses zu gering? Werte ggf. per PC-Steuerung erhöhen. (Siehe auch Kapitel 8.6)</li> </ul>

Art der Störung	Mögliche Ursache und Behebung
15. Trigger-Betrieb: Lichtpuls zum falschen Zeitpunkt	<ul style="list-style-type: none"> <li>• Zeitverzögerung zwischen Triggerpuls und Lichtpuls optimieren (siehe auch Kapitel 8.6)</li> <li>• Wurden die Speicherstationen des MC 1500 per PC mit verschiedenen Verzögerungszeiten belegt? Die korrekte Einhaltung der Zeiten ist dann nicht möglich. Bitte im Trigger-Modus nur mit einer Speicherstation arbeiten oder in alle Stationen dieselbe Verzögerungszeit speichern</li> </ul>
16. Trigger-Betrieb: nicht alle Trigger-Signale erkannt	<ul style="list-style-type: none"> <li>• Trigger-Puls erfolgte zu schnell nach dem Lichtpuls? Dauer des Lichtpulses verringern!</li> <li>• Trigger-Signal zu kurz? Bitte Dauer des Trigger-Pulses erhöhen! (Siehe auch Kapitel 8.6)</li> </ul>
17. Blitz-Betrieb: blitzen via Synchronkabel funktioniert nicht	<ul style="list-style-type: none"> <li>• Synchronkabel korrekt angeschlossen? (14)</li> <li>• Beide LED-Beleuchtungen im Helligkeitsbereich 0 bis 3? Maximal 2 grüne LEDs (4) dürfen leuchten. Ggf. Helligkeit beider Einheiten über (5) entsprechend absenken (siehe Kapitel 8.6).</li> <li>• Blitz-Pulsdauer zu kurz? Ggf. per PC-Steuerung erhöhen.</li> <li>• Strobe-Modus und Trigger-Modus deaktiviert? Ggf. für beide LED-Einheiten deaktivieren. (Siehe Kapitel 8.6)</li> </ul>
18. Blitz-Betrieb: Blitz nicht hell genug	<ul style="list-style-type: none"> <li>• Blitz-Pulsdauer zu kurz? Ggf. per PC-Steuerung erhöhen.</li> <li>• Für maximale Blitzintensität die Helligkeit beider LED-Einheiten erhöhen, bis die dritte Anzeige-LED (4) „gerade noch nicht“ leuchtet.</li> </ul>

MC 1500

Sollten Sie die Störung durch die genannten Maßnahmen nicht beheben können, wenden Sie sich bitte an Ihren Fachhändler oder die nächste SCHOTT-Vertretung. Weitergehende Reparaturen müssen einer autorisierten Kundendienststelle überlassen werden.

## 12. Technische Daten

### Allgemeine Angaben

Eigenschaften	Werte	Prüfung nach
Typenbezeichnung	<ul style="list-style-type: none"> <li>• VisiLED Controller MC 750, MC 1000 und MC 1500*</li> <li>• VisiLED-Schaltnetzteil</li> </ul>	
Maße (B x T x H)	mm Siehe anhängende Skizzen	
Masse LED Controller	kg MC 750 ca. 0,25 kg MC 1000 ca. 0,17 kg MC 1500 ca. 0,65 kg	
Kühlung	Konvektion	
Umgebungstemperatur	°C +5 ... +40	EN 60601
Relative Luftfeuchte	% <ul style="list-style-type: none"> <li>• Bis 31°C Umgebungstemperatur: 85%</li> <li>• Bis 40°C Umgebungstemperatur linear abnehmend auf 75%</li> </ul>	EN 60601/ EN 61010-1
Luftdruck	hPa 800 ... 1060	
Verschmutzungsgrad	2	EN 61010-1
IP Schutzart	IP 40	DIN 40050
Konformitätszeichen VisiLED-System	CE	EN61010-1 EN61326-1 EN62471

\* Deutsches Gebrauchsmuster DE 20304412.6



	Eigenschaften	Werte	Prüfung nach
<b>Netzteil</b>	Betriebsspannung/ Frequenz	100–240 V ~ 50–60 Hz	
	Leistungsaufnahme max.	VA max. 40	
	Schutzklasse	II	
	Überspannungskategorie	II	
<b>MC 750 Controller</b>	Versorgungsspannung	21-24 V DC	
	Strom	0,48 A	
<b>MC 1000 Controller</b>	Versorgungsspannung	21 V DC	
	Strom	0,6 A	
<b>MC 1500 Controller</b>	Versorgungsspannung	21-24 V DC	
	Strom	1,1 A	
	Konformitätszeichen bzw. Prüfzeichen	CE cUL	EN 60950, EN 55022-B UL-60950-1

## Elektrische Angaben

Bitte beachten Sie: Nur bei Verwendung des von SCHOTT zum VisiLED-System angebotenen Schaltnetzteils ist der einwandfreie Betrieb und volle Normenkonformität gewährleistet.

## Einstellparameter MC 1500

Eigenschaften	Werte	Prüfung nach
<b>Helligkeits-einstellung</b> Helligkeitsbereiche MC 1500: 1 = keine LED leuchtet 2 = eine grüne LED 3 = zwei grüne LEDs 4 = zwei grüne und eine gelbe LED 5 = zwei grüne, eine gelbe und eine rote LED	% 0–100  0–1 2–32 33–59 60–82 83–100	<b>Grund-einstellung</b>     32%
<b>Rotationsbetrieb</b> Drehwinkel Einzelschritt Leuchtdauer Einzelschritt* → Rotationsgeschwindigkeit*	 45°  ms 2–500 → 0,25–62,5 Umdrehungen/s	  125 ms → 1 Umdrehung/s
<b>Strobe-Betrieb</b> Strobe-Periodendauer → Strobe-Frequenz Strobe-Pulsdauer Strobe-Intensität*	 μs 100–65 000, (volle Intensität ab 500μs) → Strobe-Frequenz 15–2000 Hz (10 000 Hz) μs 80–65 000 % 0–100 ohne Overdrive 0–300, wenn Overdrive Bedingungen erfüllt (s. Kapitel 8.6)	deaktiviert  40 000 → 20 Hz 2500 300
<b>Trigger-Betrieb</b> Lichtpuls-Dauer Lichtpuls-Intensität* Verzögerungszeit*	 μs 80–65 000 0–100 ohne Overdrive 0v300, wenn „Pulsdauer < 10 000 μs“ ms 0–16 000 (von Controller-Tastatur nur begrenzt einstellbar)	deaktiviert 2500 300 1000
<b>Blitzbetrieb</b> Blitzdauer	μs 80–65 000	2500

Die präzise Vorgabe der Parameter kann nur bei Steuerung des MC 1500 per Computer erfolgen. Die Tastatur des MC 1500 erlaubt nur die visuelle Grobeinstellung.

\* Die gekennzeichneten Größen können nur per Computer variiert werden.

→ Die mit „→“ gekennzeichneten Größen sind nicht direkt einstellbar (abgeleitete Größen).

Eigenschaften	Werte
Anschluss RS232-Kabel oder USB1.1-to-RS232-Konverter (13)	<ul style="list-style-type: none"> <li>• Steckverbinder, 9 pin ‚Sub-D‘ ‚weiblich‘.</li> <li>• Pin 2 = Datenausgang vom MC 1500</li> <li>• Pin 3 = Dateneingang in MC 1500</li> <li>• Pin 5 = Ground</li> </ul>
Anschluss für Blitz-Synchronkabel und Trigger-Betrieb (14)	<ul style="list-style-type: none"> <li>• 3,5 mm Miniatur-Klinkenbuchse, 2-polig</li> <li>• Spitze positiv, verbunden mit 5 V per 10 k<math>\Omega</math> Widerstand</li> <li>• TTL, CMOS, vultfreier Kontakt oder NPN, open collector-kompatibel, Trigger bei abfallender Flanke (Kontaktschluss)</li> </ul>
Anschluss für Fußschalter (15)	<ul style="list-style-type: none"> <li>• 2,5 mm Miniatur-Klinkenbuchse, 2-polig</li> <li>• Spitze positiv, verbunden mit 5 V per 10 k<math>\Omega</math> Widerstand</li> <li>• TTL, CMOS, vultfreier Kontakt oder NPN, open collector-kompatibel, Trigger bei abfallender Flanke (Kontaktschluss)</li> </ul>
Spannungseingang (16)	<ul style="list-style-type: none"> <li>• 2,1 mm Kleinspannungsbuchse</li> <li>• Mittelstift positiv, 21–24 V DC</li> <li>• Strom max. 1,1 A</li> </ul>

## Anschlüsse MC 1500

Eigenschaften	Werte
LED-Betriebsstunden (bis zum Abfall auf 50% Helligkeit)	ca. 30 000 h
LED-Wechsel bei VisiLED-Beleuchtungen	Die LEDs der Ringlichter sind als Ganzes austauschbar. Der Austausch muss vom Hersteller oder einer autorisierten Servicestelle vorgenommen werden.
Farbtemperatur	ca. 5600 K
Wärmeschutzmaßnahme	<ul style="list-style-type: none"> <li>• Konvektionskühlung</li> <li>• Eingebauter Thermowächter</li> </ul>

Allgemeine Eigenschaften  
VisiLED-Beleuchtungseinheiten

Optische Eigenschaften  
VisiLED-Beleuchtungseinheiten

Bauteil	Arbeits- abstands- bereich [mm]	Maximale Beleuchtungs- stärke (bei Arbeitsabstand)
Hellfeld-Ringlicht S40-55	55-110	120 klx (75 mm)
Hellfeld-Ringlicht S80-25	25-50	320 klx (30 mm)
Hellfeld-Ringlicht S80-55	50-135	200 klx (75 mm)
Hellfeld-Ringlicht S80-65N	35-100	130 klx (56 mm)
Dunkelfeld-Ringlicht S40-10D	5-15	195 klx (10 mm)
Slim Ringlight (darkfield)	20-40 40-90 5-20	45 klx (25 mm) 65 klx (50 mm) 40 klx (10 mm)
Durchlicht- Dunkelfeld-Ringlicht	-	100 klx (Beleuchtungs- stärke Objekt- unterseite)
		<b>Leuchtfleck Ø [mm]</b> <b>Leuchtdichte [cd/m<sup>2</sup>]</b>
Hellfeld- Durchlichtbasis	-	50    20000
Hellfeld- Dunkelfeld- Adapterset	Geeignet für Mikroskopobjektive mit Arbeitsabstand 40-100 mm	

Änderungen vorbehalten

## Contents

1. Introduction – System description	36
2. Controller	
2.1 VisiLED Controller MC 1500	39
2.2 VisiLED Controller MC 1000	41
2.3 VisiLED Controller MC 750	43
3. Intended use and important information	44
4. System set-up	46
5. Start-up procedure	46
6. MC 750 operation	47
6.1 Operation display	47
6.2 Light intensity setting	47
7. MC 1000 operation	47
7.1 Operation display	47
7.2 Light intensity setting	47
7.3 Segment control	47
7.4 Single step and continuous rotation	48
8. MC 1500 operation	49
8.1 A/B unit selector key	49
8.2 Segment control	50
8.3 Light intensity setting	50
8.4 Single step and continuous rotation	51
8.5 Memory functions	52
8.6 Special functions (strobe mode, trigger mode, flash mode)	53
8.7 PC control	56
9. Accessories: foot switch and brightfield-darkfield adapter kit	57
10. Maintenance	58
11. Troubleshooting	58
12. Technical data	62

## 1. Introduction/ System description

The VisiLED Series is an innovative illumination system using white LEDs. Specially developed for the fields of stereo microscopy and macroscopy, this system opens up many new possibilities for putting your specimen in the right light.

The excellent, electronic controllability of the LEDs affords the VisiLED Series contrasting methods, which far exceed the possibilities provided by conventional microscope illuminations. Intensive cold light is brought precisely to the specimen – heat-free and with the best-quality white (Color temperature -approx. 5600 K.)!

The illumination system operates completely soundlessly and without vibrating; the light produced does not ripple or flicker. The luminance remains stable irrespective of voltage fluctuations.

The VisiLED Series comprises the following components:

- MC 1500 controller\* and MC 1000 for optimum contrasting as well as the MC 750 basic controller. When using the MC 1500 and MC 1000 all LED illuminations can be controlled in segments. The MC 750 controller is a cost effective alternative when less possibilities of contrasting are required.
- Three brightfield ringlights for intensive incident illumination (S80-25, S80-55, S80-65N)) and a ringlight for lower intensity requirements (S40-55).
- A darkfield ringlight for intensive illumination in incident darkfield (S40-10D).
- An adapter for connecting the darkfield ringlight to 66 mm and 70 mm Ø objectives.
- An adapter kit for combined use of brightfield ringlights with the incident darkfield ringlight.
- Two transmitted light stages for applications in the transmitted light bright field or in the transmitted light darkfield.
- Additional accessories: Foot switch RS232-USB1.1 converter, polarization filter, diffuser, protective glass.

The power supply for the system is provided by an electronic power supply with wide range input (100V -15% to 240V +10%). Power cords suitable for use in different countries are available as accessories.

---

\* US patent application pending

The MC 1500 can control up to two illumination units (units A and B), including, e.g. the light intensity settings, a selection of five segment modes for each unit and also rotating or pulsating illumination.

### Important properties of the VisiLED system with MC 1500 controller

In this way, the illumination system makes it possible to combine the light from two different LED illuminations on one single microscope (e.g. “incident light brightfield with incident light darkfield” or “incident light with transmitted light”). For example, a quarter circle illumination of an incident brightfield ringlight can be mixed with also a segmented or a full circle illumination of a transmitted light stage.

Through its synchronized control of the connected VisiLED illuminations the MC 1500 ensures that the characteristics of the set mixed light remain constant whether operating in rotation, strobe, trigger or flash mode:

- Rotation mode increases the impression of three dimensionality with structured specimens, also when viewed with a monitor.
- Strobe mode serves to produce “frozen images” of cyclically moving specimens, e.g. rotating fans.
- In trigger mode light pulses can be released using external control signals (trigger signals). In this way, e.g. the VisiLED illumination is only activated by an external Machine Vision system if an image of the specimen is meant to be recorded.
- In flash mode the set mixed light can be momentarily enhanced by an intensive single pulse so that the exposure times of connected photo equipment can be reduced – the mixed light “flashes”.

The MC 1500 LED controller possesses memory stations for saving the set mixed light and so makes it possible to switch between several mixed light conditions.

Every stored setting can be called up again quickly and reproducibly using the memory keys or the foot switch. The assignment of memory positions in the MC 1500 remains available – even after switching the controller off and on or after cutting the unit off from the power supply!

The MC 1500 also has an interface for connection to a computer. In this way commands for adjusting the LED illuminations can be transmitted from the computer to the control unit. By storing the setting files in the PC many user-defined configurations for mixed light can be permanently archived and when required downloaded to the MC 1500.

### **Important properties of the VisiLED system with MC 1000 controller**

The MC 1000 controller can be used to control one VisiLED illumination unit.

The most important illumination parameters: light intensity setting, selection of four segment modes and rotating illumination in both directions, can be ergonomically and intuitively controlled using clearly arranged adjustment knobs.

If required, the complete illumination system can be earthed via an ESD connector.

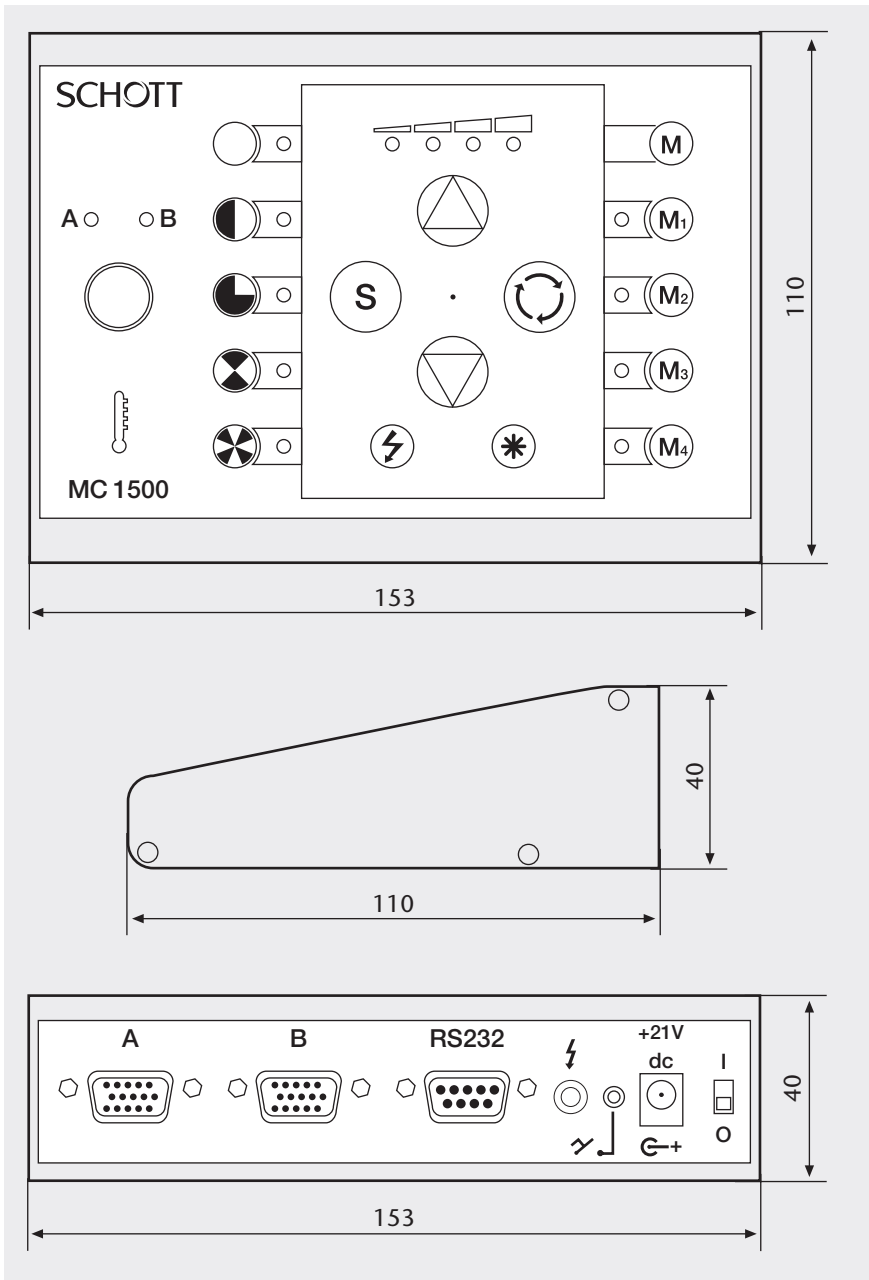
### **Important properties of the VisiLED system with MC 750 controller**

The MC 750 controller can also be used to control one VisiLED illumination unit. Only the light intensity setting can be adjusted with the controller, meaning it is the ideal VisiLED control unit for more simple illumination applications.

The VisiLED system is equipped with a thermo guard: the LED temperatures in each VisiLED illumination are continuously monitored by the controller. Should the permitted values be exceeded then following a pre-warning the affected LED unit is switched off. The thermo guard ensures a long lifetime for the LED illumination unit – even when set at the maximum brightness level.

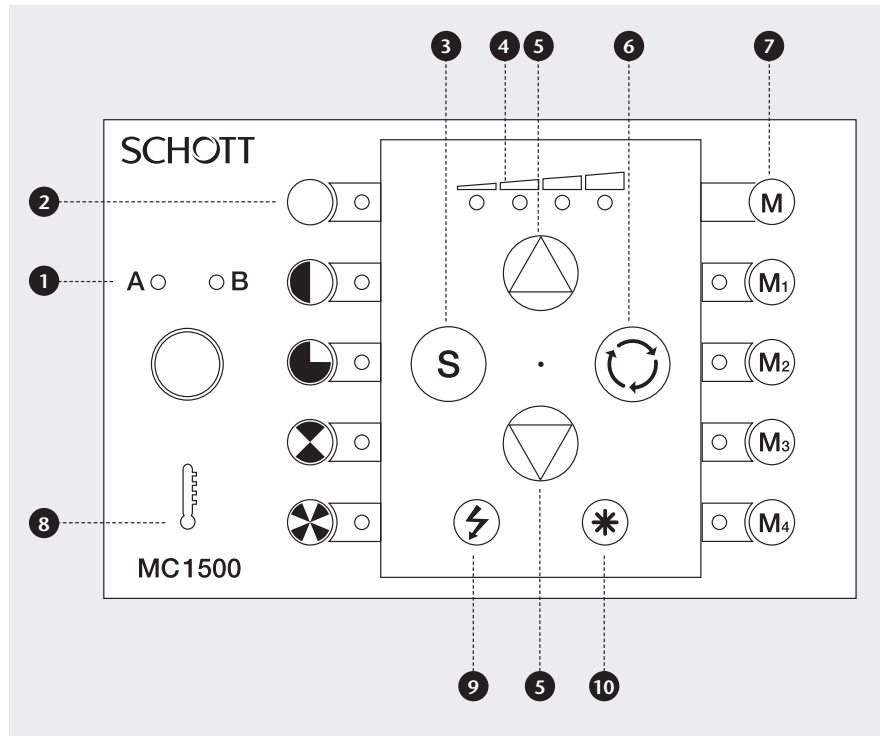


2. Controller  
2.1 MC 1500



in mm

## Operating controls

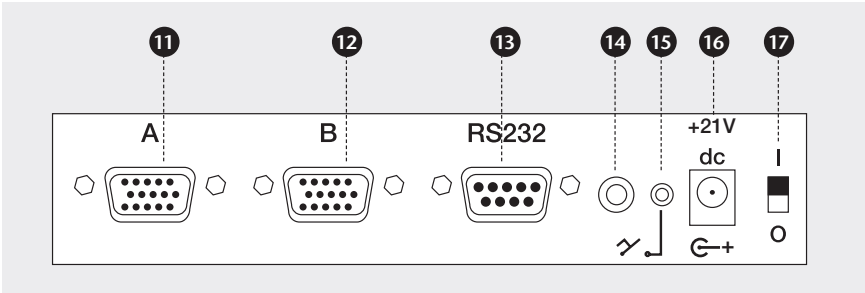


Several special functions like e.g. flash mode can only be adjusted via the PC

- 1 A/B unit selector key with LED display**  
Only illumination parameters of the VisiLED unit (A or B) selected using (1) can be set by the key-board of the MC 1500! The LED indicators of the MC 1500 display the settings of the selected unit only. The illumination is not affected by solely pressing the selector key.
- 2 LED display for segment setting**  
Shows the current segment mode of the selected illumination unit A/B.
- 3 Select key for segment setting**  
Setting of segment mode for selected unit A/B.
- 4 LED display for light intensity adjustment**  
Shows the relative brightness of the selected unit A/B.
- 5 Keys for brightness adjustment**  
Keys for increasing/reducing the brightness of the selected unit A/B. When operating in activated -strobe or trigger mode the keys (5) have special functions (see Section 8.6).
- 6 Key for single step and continuous rotation**  
Single step rotation of the selected unit A/B by pressing key (6). "On/off" continuous rotation of selected unit A/B by holding down key (6) for more than 2 seconds. "On/off" synchronized rotation of illumination units A and B by pressing or holding down key combination (10) + (6). Under synchro-nized rotation the set mixed light characteristics is retained.
- 7 Memory area**  
Memory keys M1 to M4 for calling up stored illumination conditions. Key combination (M) + (M1) to (M) + (M4) for saving the currently set mixed light.
- 8 Thermo guard**  
Red, blinking LED (8) warns of increased temperature of the illumination unit A or B. When the maximum permitted temperature is exceeded affected VisiLED unit is switched off and display (8) is permanently lit up.
- 9 „Strobe“ key**  
Activation/deactivation of strobe mode for the -selected illumination unit A/B. Special functions when strobe mode activated: Key (5): Setting of strobe frequency; Key combination (10) + (5): Setting of strobe pulse duration.
- 10 „Star“ key**  
Only functions when pressed in combination with other keys.
- 9 10 „Trigger mode“ key combination**  
Activation/deactivation of trigger mode for the selected LED unit. Special functions when trigger mode activated: Key (5): Setting of duration between external trigger pulse and light pulse.

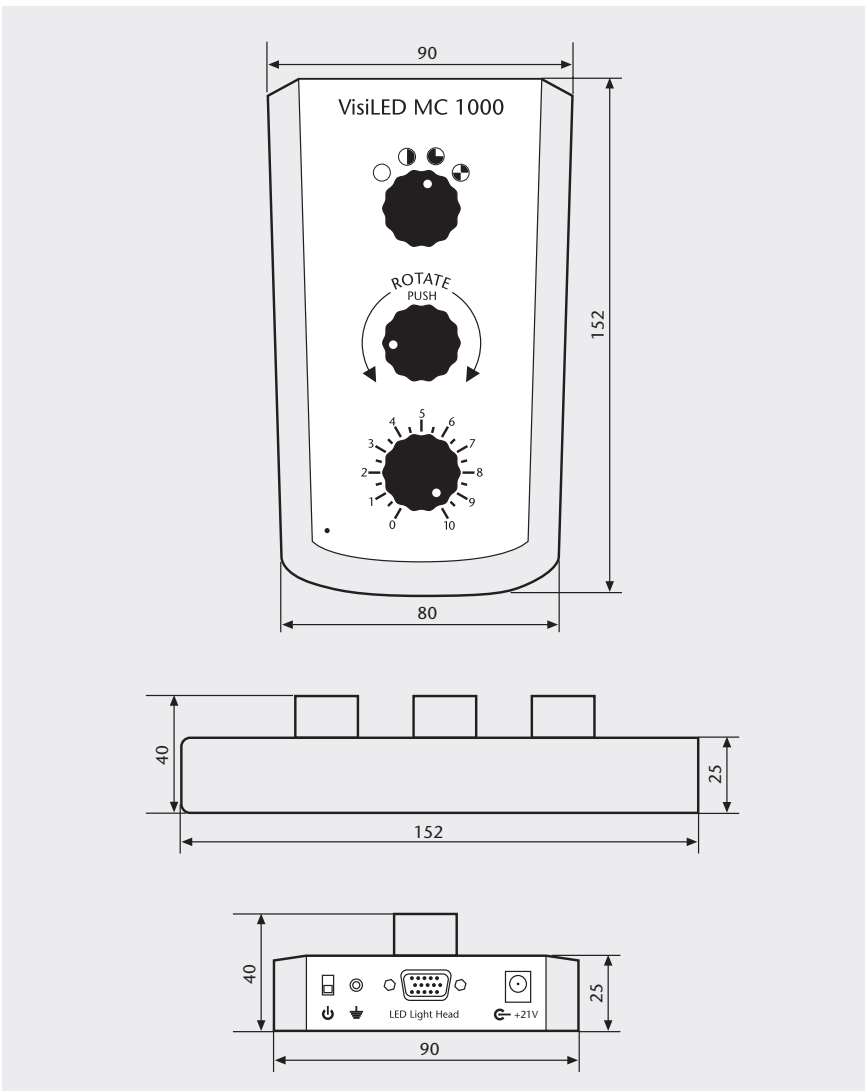
Subject to modifications and amendments

Connections on the rear panel of appliance



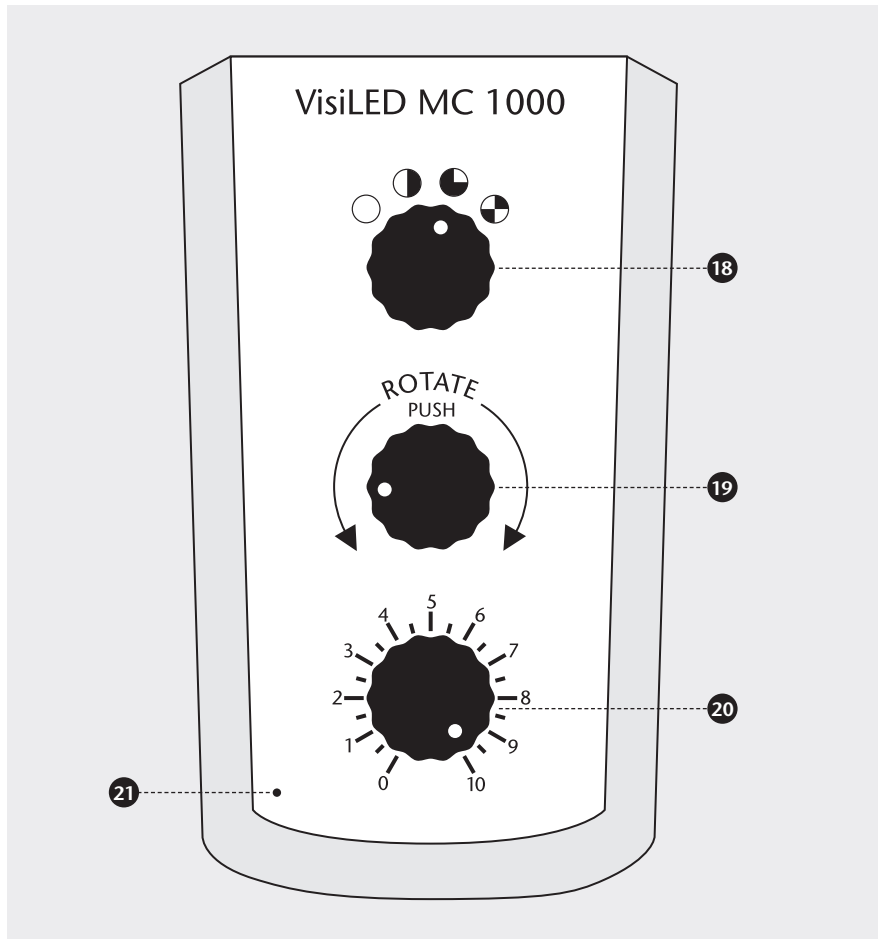
- 11 Connection for illumination unit A
- 12 Connection for illumination unit B
- 13 Connection for RS232 cable or RS232 to USB1.1 converter (accessory)  
Facilitates control of MC 1500 via computer.
- 14 Facilitates control of MC 1500 via computer.  
Facilitates trigger and flash mode.
- 15 Connection for foot switch (accessory)  
Facilitates calling up of memory positions using foot switch.
- 16 Connection for electronic power supply
- 17 On/off switch

2.2 MC 1000



in mm

## Operating controls



**18 Adjusting knob for segment control**

Adjusting knob for segment control of connected illumination unit.

**19 Adjusting knob for rotation**

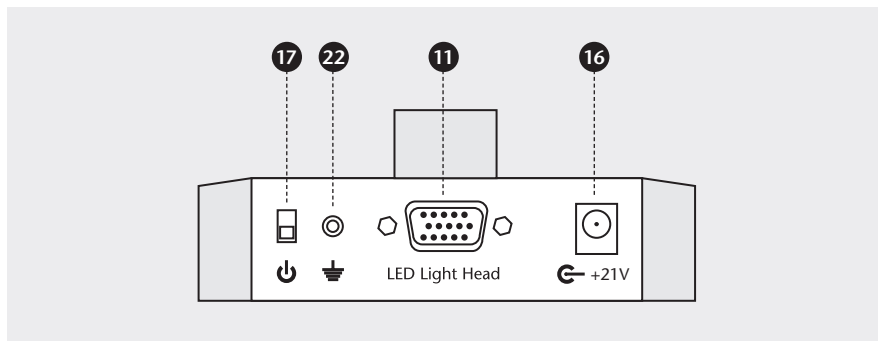
Adjusting knob for segment rotation in both directions, press for over 1 second for continuous rotation. To set rotation speed press for over 5 seconds.

**20 Adjusting knob for light intensity setting**

Adjusting knob for setting light intensity of connected illumination unit.

**21 Operation display**

## Connections on the rear panel of appliance



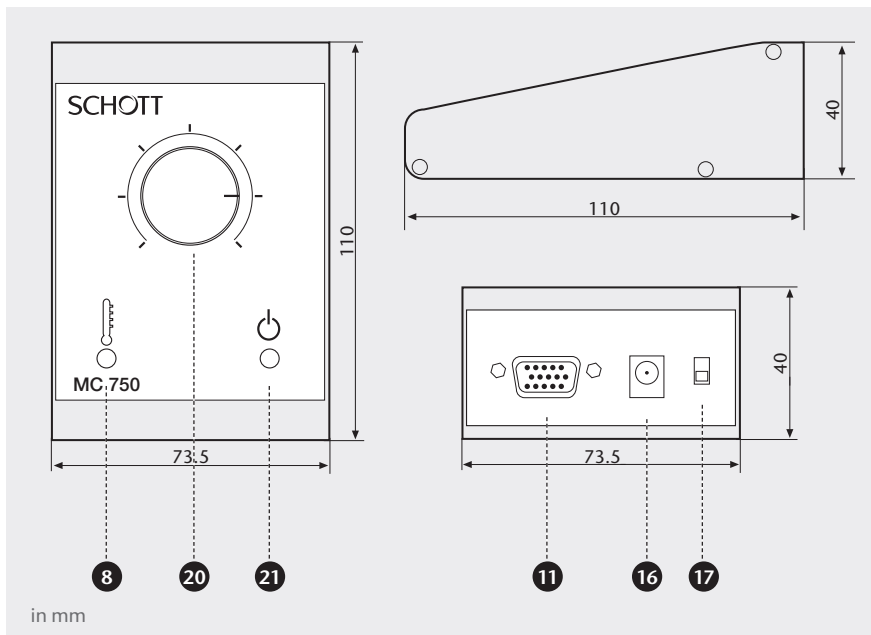
**11 Connection for illumination unit**

**17 On/off switch**

**16 Connection for switching power supply**

**22 Earthing connection**

## 2.3 MC 750






- 8 Thermo guard**  
A red LED (8) blinks to warn of increased temperature in the connected illumination unit. If the maximum permitted temperature is exceeded the LED unit is switched off and the display (8) is permanently lit up.
- 11 Connection for illumination unit**

- 16 Connection for electronic power supply**
- 17 On/off switch**
- 20 Adjustment knob for light intensity setting**  
Adjustment knob for continuous setting of the brightness of the connected illumination unit.
- 21 Operation display**

### 3. Intended use and important information

#### Symbols used

Symbol	Meaning
	Warns of a danger spot (caution, obey documentation)
	Off
	On

#### Intended use

The VisiLED series is an innovative illumination system using white LEDs, specially developed for the fields of stereo microscopy and macroscopy. The system is intended for industrial, laboratory and medical applications. For medical applications the system is designed to illuminate observation areas where there is no indirect or direct contact with patients.

#### Safety information



Please read and follow these instructions carefully. The VisiLED system's safety cannot be guaranteed if they are not obeyed.

- In accordance with the EN 62471 standard the LED illuminations of the VisiLED Series are classed as products under class 1.
- The VisiLED Series illumination system conforms with the following -European Directives:  
2006/95/EC (Low Voltage Directive)  
EMV Directive 2004/108/EC  
2011/65/EU (RoHS)  
The technical documentation and full compliance with the standards listed below proves the conformity with the essential requirements of the above-mentioned EC Directives:  
EN 61010-1:2010  
EN 62471:2008  
EN 61326-1:1997 + A1:2013
- LEDs feature a very high luminance. Therefore, do not look directly into the LEDs when the illumination is switched on (Danger of ophthalmic injury.)!
- To avoid unnecessary stressing of your specimen by illumination with visible light, reduce the brightness and duration of illumination to the minimum required.

**Important information**

- Please take care that the VisiLED system is used with electronic power supplies and power cords specified by SCHOTT – only then is faultless operation and conformity with standards guaranteed!
  - Please ensure that the electronic power supply is only operated with the specified mains voltage. The power supply must only be plugged into sockets which are earthed. More details regarding the electronic power supply can be found in Section 12, Technical data.
  - In the event of insufficient cooling the integrated thermo guard switches off the illumination unit temporarily to protect the LEDs.
  - The illumination system has been developed for operation in dry rooms only.
  - The system must not be used in explosive areas.
  - Safe disconnection from the power supply takes place only by pulling out the mains plug.
  - Before changing the system configuration always switch off the controller and pull out the mains plug.
  - For reasons of energy saving we recommend to pull out the mains plug and so disconnect the electronic power supply from the mains voltage when the VisiLED system is not in use.
  - The electronic power supply or the VisiLED controllers or illumination units must not be opened or dismantled. Technical modifications to any parts of the VisiLED system are forbidden. Repairs must be carried out only by the manufacturer or by its authorized customer service agencies.
  - Please ensure that every user of the VisiLED system has quick access to these instructions.
  - The manufacturer is not liable for damage caused by failure to obey these instructions.
- 
- The LED transmitted light brightfield stage has been developed for operation in a microscope stand or in another metallic heat sink.
  - If the transmitted light brightfield stage is operated without heat sink the metal housing can heat up to approx. 45°C. However, the diffuser disc and the specimen field do not heat up to the same level.
  - If the housing is accidentally touched the temperature may seem unpleasantly warm but it is technically safe. The operation of the illumination is not affected!

**Information for operating the LED transmitted light brightfield stage**

## 4. System set-up

The system should only be set up when the LED controller is switched off (on/off switch [17] in position **O**) and with mains plug disconnected.

Please take care that the VisiLED system is used with electronic power supplies and power cords specified by SCHOTT and that the power supply is only -operated with the specified mains voltage.

To operate the MC 750 and MC 1000 first attach the LED illumination unit to the controller connection (11). Please fix the connected plug using the two fastening screws. Then connect the electronic power supply with connector (16). Finally connect the power cord to the power socket (for permitted power voltage see Section 12, Technical data).

The MC 1500 memory controller allows the connection of up to two VisiLED illumination units. Please connect the unit(s) with connectors (11) or/and (12) of the controller. Fix the connected plug using the two fastening screws.

If connection to a PC is required please attach the RS232 cable provided or the USB 1.1-to-R232-converter (accessory) to the MC 1500 controller connection and fix with the fastening screws. Connect the other side of the RS232 cable or converter to a free RS232 or USB interface in accordance with the instructions for your computer.

To install the user software for the MC 1500 please follow the installation instructions on the supplied CD-ROM.

If required, connect the foot switch (accessory) to the MC 1500. Finally connect the electronic power supply with connection (16) of the MC 1500 and the 3-pin power cord with the input side of the electronic power supply.

When the system configuration has been set up connect the mains cable to the specified mains voltage (see Section 12, Technical data).

## 5. Start-up procedure

The system is switched on/off by operating the ON/OFF switch (17).

Position **O** : The VisiLED controller is switched off.

Position **I** : The VisiLED controller is switched on.

The output voltage of the electronic power supply is stabilized. This ensures stable light performance, irrespective of power fluctuations. The LED light -produced is ripple-free.



When the controller is switched on the operation display (21) is lit green.

The MC 750 makes it possible to adjust the brightness of the connected VisiLED illumination steplessly. To increase the brightness please turn the knob (20) clockwise.

To increase reproducibility the adjustment area between the two end positions at 0% and 100% light is additionally marked with 5 graduation marks.

When the controller is switched on the operating display (21) is lit green.

MC 1000 makes it possible to adjust the light intensity setting of the connected LED illumination unit steplessly. To increase the brightness turn the lower adjusting knob (20) clockwise.

For increased reproducibility the 0% to 100% adjustment area between the two end positions is additionally marked with 19 graduation marks, i.e. the scale ranges from 0 to 10, each with an additional mark.

All VisiLED illumination units can be controlled in segments using the MC 1000 controller.

By selecting the optimum segment mode for each specimen an object contrasting can be achieved which far exceeds the contrasts possible using a non-segmented illumination unit.

Repeated activation of the select key (18) changes the segment mode. VisiLED illumination units can be operated in full-circle, semi-circle, quarter-circle and 2-segment mode using the MC 1000.



## 6. MC 750 operation

### 6.1 Operation Display

### 6.2 Light intensity setting

## 7. MC 1000 operation

### 7.1 Operating display

### 7.2 Light intensity setting

### 7.3 Segment control

## 7.4 Single step and continuous rotation

The MC 1000 controller makes it possible to turn the segment setting of all VisiLED illumination units step by step or also to put them into power rotation mode.

The rotation mode increases the impression of three-dimensionality with structured objects, especially when viewed with a monitor.

By turning the middle rotation key (19) clockwise the segment setting of the connected illumination unit moves correspondingly clockwise in 1/8 circle steps. If the key (19) is turned anti-clockwise, then the set segments move correspondingly anti-clockwise.

By pressing (> 1 s) the rotation key (19) the segment setting begins to rotate clockwise in 1/8 circle steps. The rotation is deactivated by pressing the key (19) again.

If required the rotation speed can be adjusted by pressing the rotation key (19) in rotation mode (> 5 s) until the full-circle flashes. The rotation speed can be reduced by turning the rotation key (19) anti-clockwise and increased by turning clockwise. The adjusted speed is stored by pressing the rotation key (19) again.

The MC 1500 controller makes it possible to control up to two LED illuminations (A and B). In order to keep the control panel clearly arranged and compact separate operational controls for each unit A and B have been -dispensed with. A **changeover button** takes their place:

By pressing the unit selector key (1) the MC 1500 operating controls are routed to VisiLED unit A or B. The green LED indicators above key (1) display which of the two illumination units (A or B) has been selected.

- Only the selected VisiLED unit (A or B) can be set by the MC 1500 operation controls! This applies to the segment setting (3), the light intensity setting (5), the rotation setting (6) and the key (9) "Strobe on/off".
- The LED displays (2) and (4) on the MC 1500 control panel show the settings for the selected illumination unit only! The segment mode and the intensity setting of VisiLED unit A and B **cannot** be read off **concurrently**, but rather **successively** – by repeatedly pressing the key (1).
- The illumination is not changed by solely pressing the selector key (1). In particular the light of the VisiLED units is not switched on or off!

**Synchronized rotation** (see Section 8.4):

- "Rotation of mixed light" and setting of "rotation speed"

**Memory area** (see Section 8.5):

- "Storage of mixed light" and "Calling-up mixed light"
- If just the storage of light from one of the two LED illuminations (A or B) is required then the second LED unit should be dimmed down to intensity 0.

**Strobe mode** (see Section 8.6):

- Setting of "Strobe frequency" and "Strobe pulse duration"
- In this way "synchronized strobing" is guaranteed if both LED illuminations are in strobe mode! Individual activation/deactivation of the strobe mode using key (9) is possible for each LED illumination (see above).

**Trigger mode** (see Section 8.6):

- "Trigger mode on/off" and "Trigger delay time" (time between trigger pulse and light pulse)

## 8. MC 1500 operation

### 8.1 A/B unit selector key

#### Please note

All other MC 1500 settings affect both illumination units

## 8.2 Segment control

All VisiLED illuminations can be controlled in segments using the MC 1500.

By choosing the optimal segment mode for each specimen an object contrasting can be achieved which far exceeds the contrasts one gets using a non-segmented ringlight.

Repeated activation of the select key (3) changes the segment mode of the selected illumination unit (A or B):

„Full circle → Semi circle → Quarter circle → 2 segment mode → 4 segment mode → Full circle → ...“



The LED indicators of the segment control (2) display in which segment mode the selected unit is currently set.

To change or check the segment mode of the second VisiLED unit this must first be selected using the unit selector key (1).

If the MC 1500 is being controlled via a computer then all 8 individual segments of each illumination unit can be accessed. By combining the individual segments user-defined segment modes can be set.

## 8.3 Light intensity setting

The MC 1500 makes it possible to set the brightness of all VisiLED illuminations.

By pressing key (5) the brightness of the selected LED illumination unit (A or B) can be set. Short tapping increases or decreases the brightness in small steps. Continuous pressing of (5) increases (or decreases) the brightness steplessly.

The LED indicators of the brightness setting (4) display in which brightness range the selected illumination unit currently is:

Range	LED indicator display (4)	Light intensity of selected LED illumination		
1	no LED lit	0 %	to	1 %
2	one green LED	2 %	to	32 %
3	two green LEDs	33 %	to	59 %
4	two green and one yellow LED	60 %	to	82 %
5 – „Overdrive“	two green, one yellow and one red LED	83 %	to	100 %

To change or check the light intensity setting of the second LED unit this must first be selected using the unit selector key (1).

If the MC 1500 is being controlled via a computer then the intensity of each individual LED unit can be specified to the exact percentage.

In brightness range 5 the selected LED unit is in overdrive mode: maximum light intensity of LEDs is reached!

The MC 1500 makes it possible to turn the segment setting of all VisiLED illuminations step by step or also to put them into permanent rotation. If two VisiLED units are connected to a MC 1500 then it is possible to synchronously rotate both illuminations: the mixed light characteristics remains constant when rotating around the specimen under observation.

The rotation mode increases the impression of three-dimensionality with structured microscope objects, especially when viewed with a monitor.

Short tapping of the rotation key (6) turns the segment setting of the selected illumination unit (A or B) step by step by a 1/8 circle. If the key is pressed for longer (> 2 seconds) the permanent rotation of the actual segment mode for this LED unit is activated/deactivated.

To be able to turn or rotate the light of the second VisiLED unit this must first be selected using the unit selector key (1).

The synchronized turning of the illumination of **both** units (A and B) is achieved by pressing down key (10) at the same time as key (6). If this key combination is held down for longer than 2 seconds the permanent synchronized rotation of the mixed light is activated or deactivated.

When the MC 1500 is controlled via the computer it is also possible to specify the direction and exact speed of the rotation.

## 8.4 Single step and continuous rotation

## 8.5 Memory functions

The MC 1500 controller possesses memory stations for saving the set mixed light and makes it possible to switch between several mixed light conditions.

In this way it is possible e.g. to observe the specimen under different defined illumination conditions without requiring time-consuming re-setting of the light.

In addition it is possible to archive the configurations as setting files in the PC and when required download to the MC 1500.

### Storage of mixed light

The current set illumination condition can be stored by pressing down the memory key (M) and selecting a memory key (M1) to (M4). In doing so previous settings in this memory station are overwritten.

### Calling up mixed light

A stored illumination condition can be called up again by pressing the appropriate memory key M1 to M4. After calling up a stored condition the green LED display belonging to the memory station lights up.

#### Please note

- The settings stored in the memory positions of the MC 1500 remain available – even after switching the controller off and on or after cutting the unit off from the power supply temporarily. They can only be deleted by being overwritten.
- Always the settings of **both** units are saved. If only the light from one of the two VisiLED illuminations (A or B) is supposed to be saved then the **second** LED unit should be dimmed down to **intensity 0**.
- The delay time (trigger mode) can only be stored with limitations (see Section 8.6).

When the MC 1500 is controlled via the computer there is also the possibility of uploading the memory settings of the controller to the computer. These sets consisting of five different illumination conditions (four memory stations and the currently set light) can be archived in setting files.

If required, the archived setting files can be called up again via the user software and also downloaded from the PC into the memory of a MC 1500.

The special functions detailed below are primarily significant for the application of the VisiLED system in the field of industrial image processing or “Machine Vision”.

## 8.6 Special functions (strobe mode, trigger mode, flash mode)

Strobe mode serves to produce “frozen images” of cyclically moving specimens, e.g. rotating fans or balance-wheels of a clock.

### Strobe mode

By pressing the function key (9) the selected illumination unit (A or B) is put into strobe mode: the light of this LED unit pulsates. Repeated pressing of key (9) deactivates the strobe mode of the unit again.

The strobe mode makes it possible to “freeze” the movement of cyclically moving specimens – but only if the strobe frequency is synchronized exactly with the oscillation or rotation frequency of the moving specimen:

- Pressing the up/down keys (5) when the strobe mode is activated sets the strobe frequency: the “up” key increases the frequency, “down” decreases it.
- The strobe frequency can be set roughly by holding down (5) for more than 2 seconds.
- The frequency can be fine-tuned by quickly pressing (5).

In addition the pulse duration of the individual strobe pulse can be changed. The shorter the duration of the individual pulse, the sharper the “frozen” image will be. The brightness of the strobe light is, however, reduced when the pulse duration is decreased. For this reason the pulse duration should be optimized for each moving specimen.

- Pressing down key (10) together with the up/down key (5) when the strobe mode is activated sets the strobe pulse duration. The key combination (10) + (5 “up”) increases the pulse duration, (10) + (5 “down”) decreases it.
  - The strobe pulse duration can be set roughly by holding down the key combination (10) + (5) for more than two seconds.
  - The pulse duration can be fine-tuned by holding down key (10) and pressing (5) quickly.
- When strobe frequency or strobe pulse duration are changed, this automatically affects both VisiLED units (A and B). This guarantees the synchronized strobing of both illuminations – a fundamental “must” for generating frozen images when strobing with mixed light.
  - The intensity of the strobe pulses cannot be changed by the MC 1500. When the strobe is active it is automatically set at maximum brightness for this mode. However, when the computer is controlling the MC 1500 the strobe intensity for both units (A/B) can be individually adjusted.

Please note

In order to activate/deactivate the strobe mode of the second LED unit this must first be selected using the unit selector key (1).

When the computer is controlling the MC 1500 the strobe cycle duration ( $1/\text{strobe frequency}$ ) and the strobe pulse duration can be set to the exact  $\mu\text{s}$  and the strobe intensity can be adjusted by the exact percentage for each VisiLED unit. If certain ancillary conditions are observed (pulse duration  $< 10\text{ ms}$ , cycle duration  $> 10 \times$  pulse duration) an overdrive of the strobe intensity up to 300% of the continuous light is possible! Otherwise the maximum intensity is 100%.

### Trigger mode

In trigger mode both VisiLED illuminations are initially switched off, but the VisiLED system always emits a light pulse after receiving an external control signal (trigger signal).

In this way, for example, an individual pulse is always released from an external Machine Vision system whenever an image of a specimen has to be recorded.

The trigger mode is activated when the strobe key (9) is pressed while key (10) is held down. The LED display (4) rolls up and down to indicate trigger mode has been activated. The trigger mode is deactivated by pressing the key combination (10) + (9) again.

The light pulse can be emitted with a defined time delay after receiving the trigger signal. This time delay can be set using the keys (5) when trigger mode is active. The "up" key increases the time delay; the "down" decreases it.

The initial setting of the MC 1500 is selected so that the delay can be set at 1 second and reduced to 0. The delay can be increased to up to 16 seconds by computer.

#### Please note

- The activation/deactivation of the trigger mode and the delay time setting automatically affect both LED illuminations (A/B).
- The intensity and pulse duration of the emitted light pulse cannot be changed using the controller. However, when the computer is controlling the MC 1500 there is the possibility of individually adjusting both values.
- After the trigger signal has been received no additional trigger signal can be accepted until the light pulse has been emitted.
- After the light pulse has been emitted, until an octuple pulse duration has elapsed, no further light pulse can be emitted. This protects the LEDs.
- The light pulse is triggered by bypassing both contacts of the flash connection (14) on the back of the controller (3.5 mm jack socket). The tip of the connector is positive.
- The trigger signal should last more than 5  $\mu\text{s}$ .



- Whenever a new delay time is sent from the PC to the controller automatically the accuracy of setting the delay by MC 1500 is adjusted. It amounts always to 0,5% of the set delay time. For this reason it is not possible to store different delay times from PC correctly in the different memory stations of the MC 1500. We recommend to use in trigger mode one memory station only. Alternatively identical delay times could be stored in all used memory stations.

When the computer is controlling the MC 1500 the pulse duration of the individual pulse can be set to the exact  $\mu\text{s}$ . In addition the pulse intensity can be adjusted by the exact percentage for each LED unit. When the pulse duration is less than 10 ms an overdrive of the pulse intensity up to 300% of the continuous light is possible. Otherwise the maximum intensity is 100%.

In flash mode the set mixed light can be momentarily intensified by an intensive single pulse so that the exposure times of connected photo equipment can be reduced – the mixed light “flashes”.

#### Flash mode

The MC 1500 controller possesses a connection for a flash cable (14). A corresponding cable can be connected to cameras or micro-photographic equipment via an S contact.

When recording an image the LED illumination system emits a photoflash in addition to the set continuous light. In this way the intensity of each unit is momentarily increased by a factor of 4. So the set mixed light characteristics remain constant during flashing!

To avoid the illumination heads being overloaded the flash is only emitted if both illumination units are in the 0 to 3 brightness range. In addition the -strobe and trigger mode must be deactivated for both LED illuminations.

- A maximum of two green LEDs of the display (4) must be lit up for each VisiLED unit. Please also check the second unit by pressing (1).
- The flash intensity automatically results from the light intensity setting of the continuous light. The highest intensity of the flash pulse is 236% when the affected LED unit is set to 59% brightness.
- The flash pulse is triggered by bypassing the contacts of the flash connection (14) on the back of the controller (3.5 mm jack socket).

#### Please note

When the computer is controlling the MC 1500 the flash duration can be set to the exact  $\mu\text{s}$ .

The flash is always emitted simultaneously for both illuminations. If only the flashing of one of the VisiLED units is required then the second LED unit should be dimmed down to 0 brightness

## 8.7 PC control

The MC 1500 controller can receive control commands from a PC. Computers with operating systems XP/Vista/Win7 can be used.

The computer is connected to the connection (13) of the controller using a RS232 cable. The MC 1500 can also be connected to a PC's USB interface using a USB 1.1-to-RS232 converter (accessory) – with full USB functionality.

The CD-ROM supplied contains demonstration software for controlling the MC 1500, a DDL file for integrating the controller steering into user-own software and information on controlling the MC 1500 via a hyper terminal. The demo software allows to comfortably control all functions of the MC 1500.

The MC 1500 can in principle also be controlled via a palm top unit if the palm is equipped with a terminal software.

### Please note

- A detailed manual on the current version of the software in pdf format can be found on your CD.
- The user program supplied has the status of demonstration software because no software support going beyond the accompanying documentation can be given!
- In general, customer-specific changes to the operating software cannot be undertaken. However, the user is provided with all information required to integrate the MC 1500 into his own operating program with full functionality.

### Fundamental software properties

- Access to individual segments, generation of user-defined segment modes.
- Intensity of each illumination unit can be set to the exact percentage.
- Exact setting of rotation speed and rotation direction.
- Exact setting of strobe mode (intensity, frequency and pulse duration).
- Exact setting of trigger mode (intensity, pulse duration and delay time).
- Setting of flash mode (pulse duration).
- Saving of 4 illumination settings in the PC. Downloading of each setting to the corresponding controller memory station.
- Generation of setting files comprising sets of five illumination settings (contents of four memory stations plus current MC 1500 setting). User-defined archiving of numerous setting files on the hard drive or storage medium.
- Uploading of five MC 1500 settings (see above) to the PC for archiving them as setting files.
- Downloading of setting files to the MC 1500 memory stations for calling up the archived settings.
- It is not possible to set different delay times (trigger mode) per PC and store them to the different memory stations of the MC 1500. See Section 8.6.

The foot switch can be connected to the MC 1500 connection (15). When repeatedly pressed down it calls up the M1 to M4 memory stations and makes it possible to quickly switch over the stored illumination conditions without having to press a memory key.

(M1 → M2 → M3 → M4 → M1 → ...)

The brightfield-darkfield adapter kit makes it possible to connect one of the LED brightfield ringlights (S80-25, S80-55, S40-55) with the darkfield ringlight (S40-10D) to a stereo microscope.

If the ringlights combined on the microscope are then connected to the MC 1500 one gets an incident light illumination that makes it possible to quickly switch between brightfield and darkfield. In addition this facilitates to comfortably generate mixed light. When the adapter kit was developed great care was taken to minimize the occurrence of scatter light and ambient light on the specimen.

The brightfield-darkfield adapter kit is made up of three components: the connection adapter, and two distance rings.

To set up the adapter kit first please screw the connection adapter into the thread of the S40-10D darkfield ringlight. Then fix the connection adapter to a VisiLED brightfield ringlight by sliding the adapter over the ringlight and fixing with three screws.

The brightfield-darkfield illumination is assembled on the microscope by sliding the brightfield ringlight over the microscope objective and screwing tight. The acceptance diameter of the ringlights is 66 mm. To fix onto microscope objectives with other diameters please use intermediate rings (accessory).

If the darkfield ringlight is not situated in the recommended 5 mm to 15 mm working distance above the microscope specimen, please carry out the assembling of the adapter kit as follows:

First screw one or two of the supplied distance rings into the VisiLED brightfield ringlight. Then slide the connection adapter with the darkfield ringlight over the distance ring(s) on the brightfield ringlight and fix with the three screws.

## 9. Accessories: foot switch and brightfield-darkfield adapter kit

### Foot switch

### Brightfield-darkfield adapter kit

## 10. Maintenance

The VisiLED MC series is maintenance-free.

There is no provision necessary for disinfecting the MC 750, MC 1000 or MC 1500 controller as well as the VisiLED illumination units when using them in the medical field.

To clean the outside of the controller or the illumination components please use a soft dry cloth or commercially available plastic cleaning cloths.

The use of cleaning agents, alcohol or any other chemicals is not permitted.

## 11. Troubleshooting

### MC 750

Fault	Possible causes and remedial action
1. No light, operation display (21) not lit up	<ul style="list-style-type: none"> <li>• Is electronic power supply correctly connected to LED controller and power cord? (16)</li> <li>• Is correct supply voltage available?</li> <li>• Is controller switched on? (17)</li> </ul>
2. No light, operation display (21) lit up	<ul style="list-style-type: none"> <li>• Is LED illumination connected correctly? (11)</li> <li>• Is brightness setting too low? If necessary, increase by turning knob (20)</li> </ul>
3. No light, red LED-display (8) permanently lit up	<ul style="list-style-type: none"> <li>• LED unit heated up excessively. Reduce brightness (20), until the red LED goes out.</li> </ul>
4. Light available, red LED display (8) blinking	<ul style="list-style-type: none"> <li>• Warning that the LED illumination is approaching the permitted temperature limit.</li> </ul>

### MC 1000

Fault	Possible causes and remedial action
1. No light, operation display (21) not lit up	<ul style="list-style-type: none"> <li>• Is switching power supply correctly connected to controller and power cord? (16)</li> <li>• Is correct supply voltage available?</li> <li>• Is controller switched on? (17)</li> </ul>
2. No light, operating display (21) lit up	<ul style="list-style-type: none"> <li>• Is LED illumination unit correctly connected? (11)</li> <li>• Is the light intensity setting too low? (if necessary, increase by turning knob [20])</li> </ul>
3. Low intensity	<ul style="list-style-type: none"> <li>• LED unit excessively heated. Reduce brightness (20) or switch off appliance for a while (17).</li> </ul>

In case of a static discharge the controller can switch itself off. After briefly switching off and on again (17) the appliance is ready for operation again.

Fault	Possible causes and remedial action
1. No light, A/B LED display (1) no lit up	<ul style="list-style-type: none"> <li>• Is electronic power supply correctly connected to LED controller and power cord? (16)</li> <li>• Is correct supply voltage available?</li> <li>• Is controller switched on? (17)</li> </ul>
2. No light, A/B LED display (1) lit up	<ul style="list-style-type: none"> <li>• VisiLED illumination(s) connected correctly? (11), (12)</li> <li>• VisiLED illumination(s) dimmed down to brightness 0? Select each illumination unit with unit selector key (1) and increase brightness (5).</li> </ul>
3. No light, LED display A/B (1) lit up LED display (4) rolling	<ul style="list-style-type: none"> <li>• LED illuminations in trigger mode. Deactivate trigger mode by pressing key combination (10) + (9) or increase intensity and if necessary pulse duration of individual light (see Section 8.6)</li> </ul>
4. No light, A/B LED display (1) lit up, three LEDs of display (4) lit up	<ul style="list-style-type: none"> <li>• Is selected VisiLED unit in strobe mode? Increase strobe intensity and possibly strobe pulse duration <b>or</b> deactivate strobe with (9) (see Section 8.6)</li> </ul>
5. No light, redLED display (8) permanently lit up	<ul style="list-style-type: none"> <li>• LED illumination(s) heated up excessively. Reduce brightness slightly (5) until the red LED goes out, if necessary for both LED units.</li> </ul>
6. Light available, red LED display (8) blinking	<ul style="list-style-type: none"> <li>• Warning that the LED illumination is approaching the permitted temperature limit.</li> </ul>
7. Not possible to set brightness by pressing key (5)	<ul style="list-style-type: none"> <li>• Is the VisiLED unit to be set already selected? If necessary activate switch (1).</li> <li>• Deactivate strobe with (9) <b>or</b> increase strobe intensity and if necessary strobe pulse duration (see Section 8.6).</li> <li>• Is selected VisiLED unit in trigger mode? Deactivate mode using (10) + (9) <b>or</b> increase intensity and if necessary pulse duration of individual pulse (see Section 8.6).</li> </ul>

MC 1500

## MC 1500

Fault	Possible causes and remedial action
8. Segment setting or rotation mode not functioning	<ul style="list-style-type: none"> <li>• Has the LED unit to be set already been selected? If necessary select using switch (1) (also see Section 8.2 or 8.4)</li> </ul>
9. Light does not change when (M1) to (M4) memory keys activated	<ul style="list-style-type: none"> <li>• Have the memory keys already been programmed? If necessary save different illumination conditions by pressing down the M key together with one of (M1) to (M4) keys</li> </ul>
10. The programmed settings are deleted when the MC 1500 is switched off	<ul style="list-style-type: none"> <li>• Default values are set when the MC 1500 is switched on. Please save individual settings in memory stations before switching off controller.</li> </ul>
11. Strobe mode: Illumination not pulsating	<ul style="list-style-type: none"> <li>• Is strobe activated? Select required illumination unit using (1) and activate strobe mode (9).</li> <li>• Is strobe frequency too high, strobe intensity too low or strobe pulse duration too long? Optimize variables. If necessary set strobe intensity individually for both LED units (see Section 8.6).</li> </ul>
12. Strobe mode: no stationary image	<ul style="list-style-type: none"> <li>• Is movement of the specimen periodic with a constant frequency? Only then are stationary images possible.</li> <li>• Optimize strobe frequency (see Section 8.6).</li> </ul>
13. Strobe mode: Stationary image is blurred or pale	<ul style="list-style-type: none"> <li>• Please decrease strobe pulse duration. If necessary increase strobe intensity individually for each unit (see Section 8.6).</li> <li>• Preferably activate strobe mode for both VisiLED units. If that is not desirable reduce the brightness of unit that shall not strobe to required minimum.</li> <li>• If necessary reduce ambient light.</li> </ul>
14. Trigger mode: No light pulse or light pulse too weak	<ul style="list-style-type: none"> <li>• Is intensity or duration of light pulse too low? If necessary increase values using PC control (also see Section 8.6).</li> </ul>

Fault	Possible causes and remedial action
15. Trigger mode: Light pulse mistimed	<ul style="list-style-type: none"> <li>• Optimize time delay between trigger pulse and light pulse (also see Section 8.6).</li> <li>• Were different delay times stored in the memory stations of the MC 1500? Correct recall of all delay times is not possible then. Please use in trigger mode one memory station only or store identical delay times in all used memory stations.</li> </ul>
16. Trigger mode: not all trigger signals recognized	<ul style="list-style-type: none"> <li>• Does trigger pulse occur too soon after light pulse? Reduce duration of light pulse!</li> <li>• Is trigger signal too short? Please increase time of the trigger pulse (see also Section 8.6).</li> </ul>
17. Flash mode: Flashing via synchronous flash cable not functioning	<ul style="list-style-type: none"> <li>• Is flash cable connected correctly? (14)</li> <li>• Are both LED illuminations in the 0 to 3 brightness range? Two green LEDs maximum (4) should be lit up. If necessary turn down the brightness of both units appropriately using (5) (see Section 8.6).</li> <li>• Is flash pulse duration too short? If necessary increase via PC control.</li> <li>• Are strobe mode and trigger mode deactivated? If necessary deactivate for both LED units (see Section 8.6).</li> </ul>
18. Flash mode: Flash not bright enough	<ul style="list-style-type: none"> <li>• Is flash pulse duration too short? If necessary increase via PC control.</li> <li>• For maximum flash intensity increase the brightness of both units until the third LED of display (4) "just doesn't" light up.</li> </ul>

## MC 1500

If you are unable to rectify the fault by the actions mentioned above, please contact your specialist dealer or the nearest SCHOTT agency. More extensive repairs must be carried out by the authorized customer service depot.

## 12. Technical data

(Data sheet information in accordance with DIN 58143-5)

### General information

Properties	Values	Tested in accordance with
Type description	<ul style="list-style-type: none"> <li>• VisiLED MC 750, MC 1000 and MC 1500 Controller*</li> <li>• VisiLED electronic power supply</li> </ul>	
Dimensions (W x D x H)	mm See enclosed drawings	
Mass of LED Controller	kg MC 750 approx. 0.25 kg MC 1000 approx. 0.17 kg MC 1500 approx. 0.65 kg	
Cooling	Convection	
Ambient temperature	°C +5 ... +40	EN 60601
Relative air humidity	% <ul style="list-style-type: none"> <li>• Up to 31°C ambient temperature: 85%</li> <li>• Up to 40°C ambient temperature: decreasing linearly to 75%</li> </ul>	EN 60601/ EN 61010-1
Air pressure	hPa 800 ... 1060	
Contamination level	2	EN 61010-1
IP Protection Type	IP 40	DIN 40050
VisiLED system mark of conformity	CE	EN61010-1 EN61326-1 EN62471

\* US patent application pending



## Electrical information

	Properties	Values	Tested in accordance with
<b>Power supply unit</b>	Operating voltage, frequency	100–240 V ~ 50–60 Hz	
	Power consumption max.	VA max. 40	
	Protection class	II	
	Oversvoltage category	II	
<b>MC 750 Controller</b>	Supply Voltage	21-24 V DC	
	Current	0,48 A	
<b>MC 1000 Controller</b>	Supply Voltage	21 V DC	
	Current	0,6 A	
<b>MC 1500 Controller</b>	Supply Voltage	21-24 V DC	
	Current	1,1 A	
	Mark of conformity or compliance for electronic powersupply	CE cUL	EN 60950, EN 55022-B UL-60950-1

Please note: faultless operation and full standard compliance can only be guaranteed if the VisiLED system is operated with the electronic power supply specified by SCHOTT.

## Parameter setting for MC 1500

Properties	Values	Tested in accordance with
<b>Light intensity setting</b> brightness ranges MC 1500: 1 = No LED lit up 2 = One green LED 3 = Two green LEDs 4 = Two green and one yellow LED 5 = Two green, one yellow and one red LED	% 0–100  0–1 2–32 33–59 60–82 83–100	<b>Base setting</b>      32%
<b>Rotation mode</b> Angle of single rotation step illumination time of each step* → Rotation speed*	45°  ms 2–500 → 0.25–62.5 rps	125 ms → 1 rps
<b>Strobe mode</b> Strobe cycle duration → Strobe frequency Strobe pulse duration Strobe intensity*	μs 100–65 000, (full intensity from on 500 μs) → Strobe frequency 15–2000 Hz (10 000 Hz) μs 80–65 000 % 0–100 without overdrive 0–300, if overdrive conditions fulfilled (see Section 8.6)	deaktiviert 40 000 → 20 Hz 2500 300
<b>Trigger mode</b> Light pulse duration Light pulse intensity* Delay time*	μs 80–65 000 0–100 without overdrive 0v300, if „pulse duration < 10 000 μs“ ms 0–16 000 (only limited settings possible via controller keypad)	deaktiviert 2500 300 1000
<b>Flash mode</b> Flash duration	μs 80–65 000	2500

Precise setting of the parameters only by computer control of the MC 1500. The MC 1500 controller's keypad only allows rough visible adjustment.

\* The values indicated with \* can only be changed via computer.

→ The values indicated with → are derivative values that cannot be directly set.

## MC 1500 Connections

Properties	Values
RS232 connection cable or RS232-to-USB1.1 converter (13)	<ul style="list-style-type: none"> <li>• Sub-D, 9 pin, "female"</li> <li>• Pin 2 = Data out from MC 1500</li> <li>• Pin 3 = Data into MC 1500</li> <li>• Pin 5 = Ground</li> </ul>
Connection for flash cable and trigger mode (14)	<ul style="list-style-type: none"> <li>• 3.5 mm mono jack socket</li> <li>• tip positive tied to +5 V with 10 k<math>\Omega</math> resistor</li> <li>• TTL, CMOS, Volt free contact or NPN open collector compatible, triggered by a falling edge (contact closure)</li> </ul>
Connection for foot switch (15)	<ul style="list-style-type: none"> <li>• 3.5 mm power socket</li> <li>• tip positive tied to +5 V with 10 k<math>\Omega</math> resistor</li> <li>• TTL, CMOS, Volt free contact or NPN open collector compatible, triggered by a falling edge (contact closure)</li> </ul>
Voltage input (16)	<ul style="list-style-type: none"> <li>• 2,1 mm Kleinspannungsbuchse</li> <li>• tip positive, 21–24 V DC</li> <li>• Max. current drain 1,1 A</li> </ul>

## General properties of VisiLED illumination units

Properties	Values
LED operating hours (until drop-off to 50% brightness)	approx. 30 000 hrs
Lamp change in VisiLED illuminations	All LEDs in the ringlights must be exchanged in one go. The replacement must be carried out by the manufacturer or an authorized customer service depot.
Color temperature	approx. 5600 K
Heat protection measure	<ul style="list-style-type: none"> <li>• Convection cooling</li> <li>• Integrated thermo guard</li> </ul>

## Optical properties of VisiLED illumination units

Component	Working distance array [mm]	Maximum illuminance [klx] (at working distance [mm])
Brightfield ringlight S40-55	55-110	120 klx (75 mm)
Brightfield ringlight S80-25	25-50	320 klx (30 mm)
Brightfield ringlight S80-55	50-135	200 klx (75 mm)
Brightfield ringlight S80-65N	35-100	130 klx (56 mm)
Darkfield ringlight S40-10D	5-15	195 klx (10 mm)
Slim Ringlight (darkfield)	20-40 40-90 5-20	45 klx (25 mm) 65 klx (50 mm) 40 klx (10 mm)
Transmitted light darkfield stage	-	100 klx (illuminance towards bottom side of the specimen)
		<b>Bright spot Ø [mm]</b> <b>Luminance [cd/m<sup>2</sup>]</b>
Transmitted light brightfield stage	-	50    20000
Brightfield-darkfield adapter kit	Suitable for microscope objectives with a 40-100 mm working distance	

Subject to modifications  
and amendments

## Contenu

1.	Introduction – description du système	68
2.	Boîtier de contrôle	71
2.1	Boîtier de contrôle MC 1500	71
2.2	Boîtier de contrôle MC 1000	73
2.3	Boîtier de contrôle de base VisiLED MC 750	75
3.	Remarques importantes et conseils de sécurité	76
4.	Installation du système	78
5.	Mise en service	78
6.	Utilisation du boîtier de contrôle MC 750	79
6.1	Indicateur de fonctionnement	79
6.2	Réglage de l'intensité lumineuse	79
7.	Utilisation du boîtier de contrôle MC 1000	79
7.1	Indicateur de fonctionnement	79
7.2	Réglage de l'intensité lumineuse	79
7.3	Réglage du segment	79
7.4	Mouvement et rotation	80
8.	Utilisation du boîtier de contrôle MC 1500	81
8.1	Commutateur de choix d'unité A/B	81
8.2	Réglage du segment	82
8.3	Réglage de l'intensité lumineuse	82
8.4	Mouvement et rotation	83
8.5	Mémorisation	84
8.6	Fonctions particulières (mode Stroboscopie, mode Trigger, mode Flash)	85
8.7	Pilotage par PC	88
9.	Accessoires: Pédale et Set d'adaptateurs	89
10.	Maintenance	90
11.	Dépannage	90
12.	Caractéristiques techniques	94

## 1. Introduction – description du système

La gamme VisiLED est un système d'éclairage innovant utilisant les Diodes Electroluminescentes (LED) blanches. Développé spécialement pour les applications en stéréo microscopie et macroscopie, ce système vous offre de nouvelles possibilités d'éclairage pour mettre vos échantillons en valeur.

L'excellent pilotage électronique des LEDs permet à la gamme VisiLED des méthodes de contraste qui vont bien au-delà des possibilités des éclairages conventionnels de microscopes. La lumière froide éclaire précisément l'échantillon sans dégagement de chaleur et avec la meilleure qualité de lumière blanche. (Température de couleur environ 5600 K.)

Le système d'éclairage travaille silencieusement et sans vibrations. La lumière ne scintille pas. La puissance de la lumière reste stable même en cas de variations sur le réseau d'alimentation.

La gamme VisiLED se compose des composants suivants

- Boîtiers de contrôle MC 1500 et MC 1000 pour un contraste optimal ainsi que le boîtier de contrôle de base MC 750. En cas d'utilisation du MC 1500 et du MC 1000, tous les éclairages LED peuvent être pilotés par segment. Pour un besoin en contraste réduit, l'utilisation du boîtier de contrôle MC 750 peut être considérée comme alternative.
- Trois annulaires pour un éclairage incident intensif (S80-25, S80-55, S80-65N) et un annulaire pour un éclairage nécessitant moins d'intensité (S40-55).
- Un annulaire spécial fond noir (S40-10D) pour un éclairage optimal des surfaces planes.
- Un adaptateur pour connecter l'annulaire à fond noir sur des objectifs avec des diamètres de 66 mm et 70 mm.
- Un set d'adaptateurs pour combiner les annulaires pour un éclairage intensif avec l'annulaire à fond noir.
- 2 systèmes d'éclairage par transparence (backlight) pour un éclairage par transparence intensif ou à fond noir.
- Accessoires supplémentaires: pédale, convertisseur USB1.1-RS232, filtre de polarisation, diffuser, verre de protection.

Ce système est alimenté par un boîtier électronique avec entrée de secteur large (100 V – 15% à 240 V +10%). Les câbles d'alimentation sont disponibles dans de différentes versions variants d'un pays à l'autre.

Le boîtier de contrôle MC 1500 peut commander jusqu'à deux unités d'éclairage à LED. Y compris par exemple le réglage de l'intensité lumineuse et la commande d'un des cinq modes de segments pour chaque unité, mais également la rotation.

**Des caractéristiques essentielles du système VisiLED avec boîtier de contrôle MC 1500**

Ce système d'éclairage permet de créer la lumière sur un seul microscope en combinant deux éclairages à LED différents (par exemple l'annulaire à éclairage intensif avec un annulaire à fond noir ou alors un annulaire à éclairage intensif avec un backlight). Il y a par exemple la possibilité de mélanger un annulaire à éclairage intensif en mode demi-cercle avec un backlight également en mode demi-cercle ou en mode circulaire.

Grâce à la commande synchronique des éclairages à LED connectés, le boîtier de contrôle MC 1500 garantit de préserver toutes les caractéristiques de la lumière sélectionnée en mode de rotation, Stroboscopie, Trigger ou de Flash:

- Le mode rotation augmente l'impression en 3D des objets structurés, surtout en les visualisant à l'écran.
- Le mode Stroboscopie sert à créer « des images gelées » d'objets qui sont en mouvement périodique, par exemple un ventilateur en rotation.
- En utilisant le mode Trigger, des impulsions de lumière peuvent être activées par des signaux de commande externes (des signaux Trigger). C'est ainsi que l'éclairage à LED s'active seulement – par exemple par un système externe de « machine vision » – s'il est vraiment nécessaire de prendre une photo d'un objet.
- En utilisant le mode Flash, la lumière mélangée sélectionnée peut être intensifiée par une courte impulsion intensive, afin de diminuer le temps d'exposition de l'appareil photo connecté – la lumière mélangée sert de Flash.

Le boîtier de contrôle MC 1500 dispose de stations de mémoire afin de pouvoir mémoriser la lumière mélangée sélectionnée ce qui permet ainsi des changements rapides entre différentes configurations de lumière mélangée.

Chaque éclairage mémorisé peut être activé et reproduit rapidement par les touches du boîtier ou par la pédale. La mémoire dans le MC 1500 reste disponible en permanence – même après arrêt et mise en marche du boîtier de contrôle ou après déconnexion de l'unité du réseau!

De plus le MC 1500 dispose d'une interface pour raccordement à un ordinateur. Ce qui permet de transmettre des commandes pour le réglage des éclairages à LED de l'ordinateur sur le boîtier de contrôle. Grâce à la mémorisation des commandes sur le PC, il est possible d'archiver durablement toute une multitude de configurations de lumières mélangée et de les télécharger en cas de besoin dans le boîtier de contrôle MC 1500.

**Des caractéristiques essentielles du système VisiLED avec boîtier de contrôle MC 1000**

Le boîtier de contrôle MC 1000 permet la connexion d'une unité d'éclairage VisiLED.

Les paramètres d'éclairage les plus importants tel que le réglage de l'intensité lumineuse, choix de 4 modes de segment et une rotation dans les deux directions peuvent être commandés ergonomiquement.

En cas de besoin le système d'éclairage complet peut être branché sur la terre avec une connexion ESD.

**Des caractéristiques essentielles du système VisiLED avec boîtier de contrôle MC 750**

Avec le boîtier de contrôle MC 750 on ne peut connecter qu'une unité d'éclairage VisiLED.

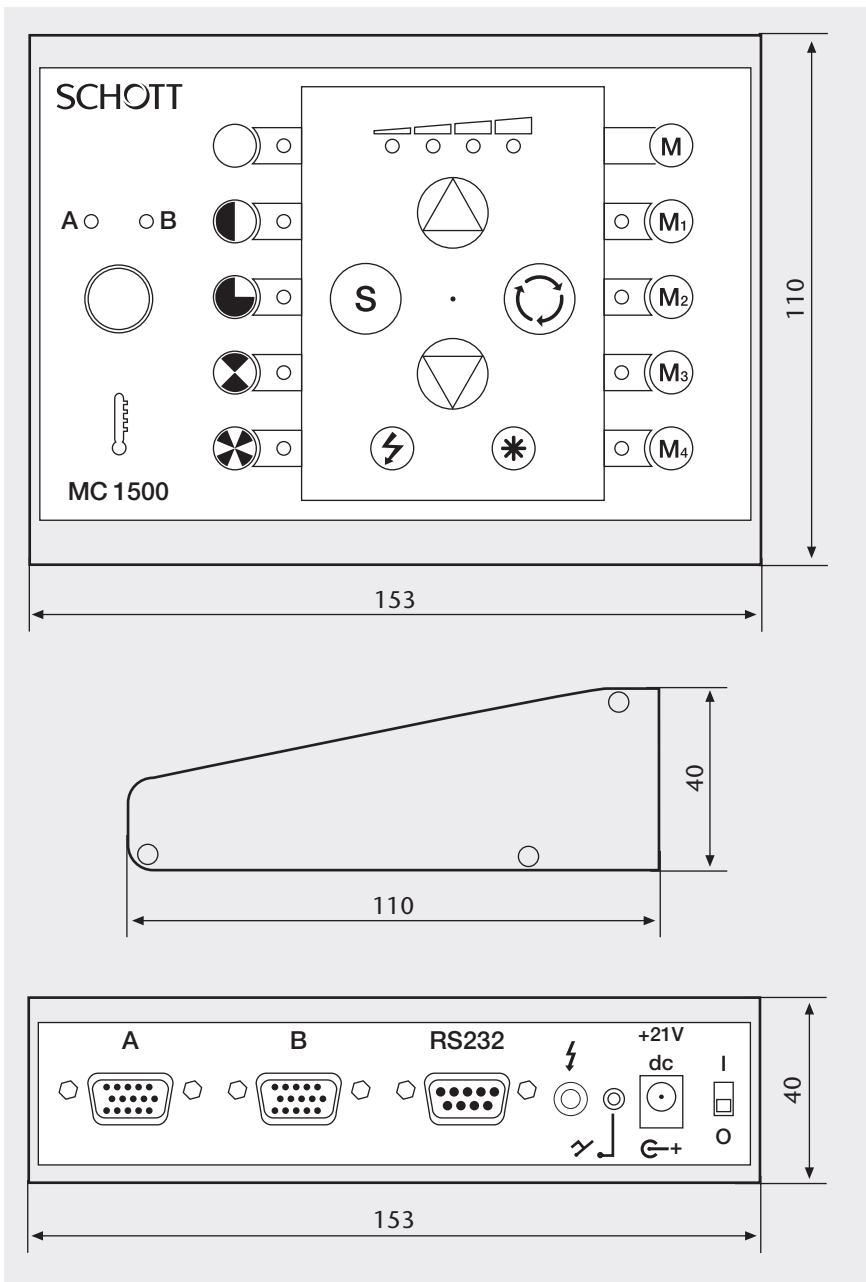
Il ne permet que le réglage de l'intensité lumineuse. C'est le boîtier de commande VisiLED idéal pour les applications d'éclairage les plus simples.

Le système VisiLED est équipé d'une sécurité thermique. Les températures des LEDs dans chaque unité d'éclairage sont continuellement surveillées par le boîtier de contrôle. Si les valeurs autorisées ont été dépassées, l'unité LED concernée sera éteinte après avertissement. La sécurité thermique garantit une longue durée de vie des unités d'éclairage LED – même en cas de réglage de luminosité maximale.



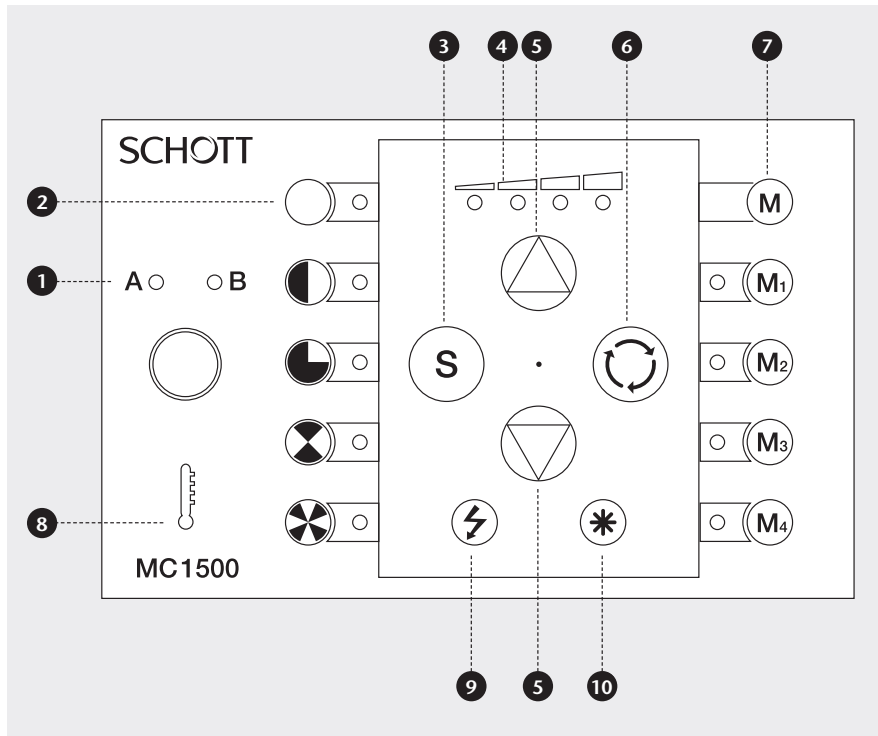
## 2. Boîtier de contrôle

### 2.1 Boîtier de contrôle MC 1500



en mm

## Éléments de commande



Quelques fonctions spéciales comme p.e.x. le mode flash ne peuvent être réglées qu'avec l'ordinateur.

#### 1 Commutateur de choix d'unité A/B

Uniquement l'unité d'éclairage A/B sélectionnée par (1) peut être réglée par le clavier! Les indicateurs LED du boîtier de contrôle MC 1500 affichent seulement les réglages de l'unité sélectionnée. Le fait d'activer uniquement le commutateur de choix (1) n'aura pas d'effets sur l'éclairage.

#### 2 Indicateur LED du réglage des segments

affiche le segment actuel de l'unité d'éclairage A/B.

#### 3 Réglage du segment

sélection du réglage de segment de l'unité A/B choisie.

#### 4 Indicateur LED pour le réglage de l'intensité lumineuse

affiche l'intensité lumineuse relative de l'unité A/B sélectionnée.

#### 5 Touches pour le réglage de l'intensité lumineuse

touches pour l'augmentation/la réduction de l'intensité lumineuse de l'unité A/B sélectionnée. Si vous avez activé le mode Stroboscopie et le mode Trigger, les touches (5) ont des fonctions spéciales (voir chapitre 8.6).

#### 6 Touches de mouvement des segments et rotation

mouvement pas à pas de l'unité sélectionnée A/B exerçant une légère pression sur la touche (6) rotation continue « on/off » de l'unité sélectionnée A/B en maintenant la touche (6) enfoncée plus de 2 secondes. Mouvement pas à pas ou rotation synchronique de deux unités d'éclairage « on/off » en exerçant une légère pression ou en maintenant les touches (10) + (6). Lors d'une rotation synchronique les caractéristiques des lumières mélangées sélectionnées seront préservées.

#### 7 Mémorisation

touches de commande M1 jusqu'à M4 pour activer les configurations d'éclairage mémorisées. Combinaison de touches (M) + (M1) jusqu'à (M) + (M4) afin de mémoriser la lumière mélangée actuellement sélectionnée.

#### 8 Sécurité thermique

alerte d'une température élevée de l'unité d'éclairage A/B par clignotement de la LED rouge (8). En dépassant la température maximale autorisée, l'unité LED concernée s'éteint et l'indicateur (8) reste allumé en permanence.

#### 9 Touche « Stroboscopie »

activation/désactivation du mode Stroboscope pour l'unité d'éclairage A/B sélectionnée. Fonctions spéciales en cas d'activation du mode Stroboscopie : touches (5) : réglage de la fréquence stroboscopique ; combinaison de touches (10) + (5) : réglage de la durée d'impulsion stroboscopique.

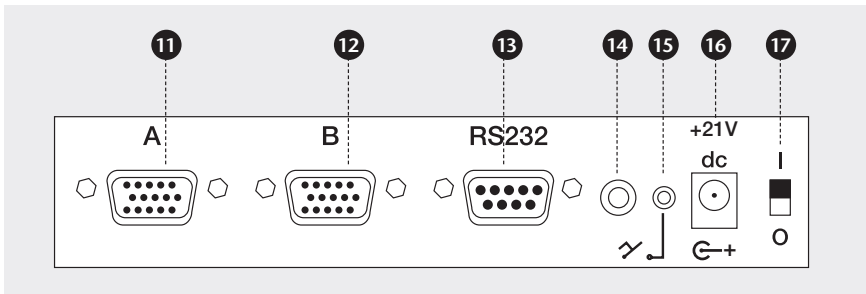
#### 10 Touches de fonction « étoile »

fonctionne seulement en combinaison avec autres touches.

#### 9 10 Combinaison de touches en mode « Trigger »

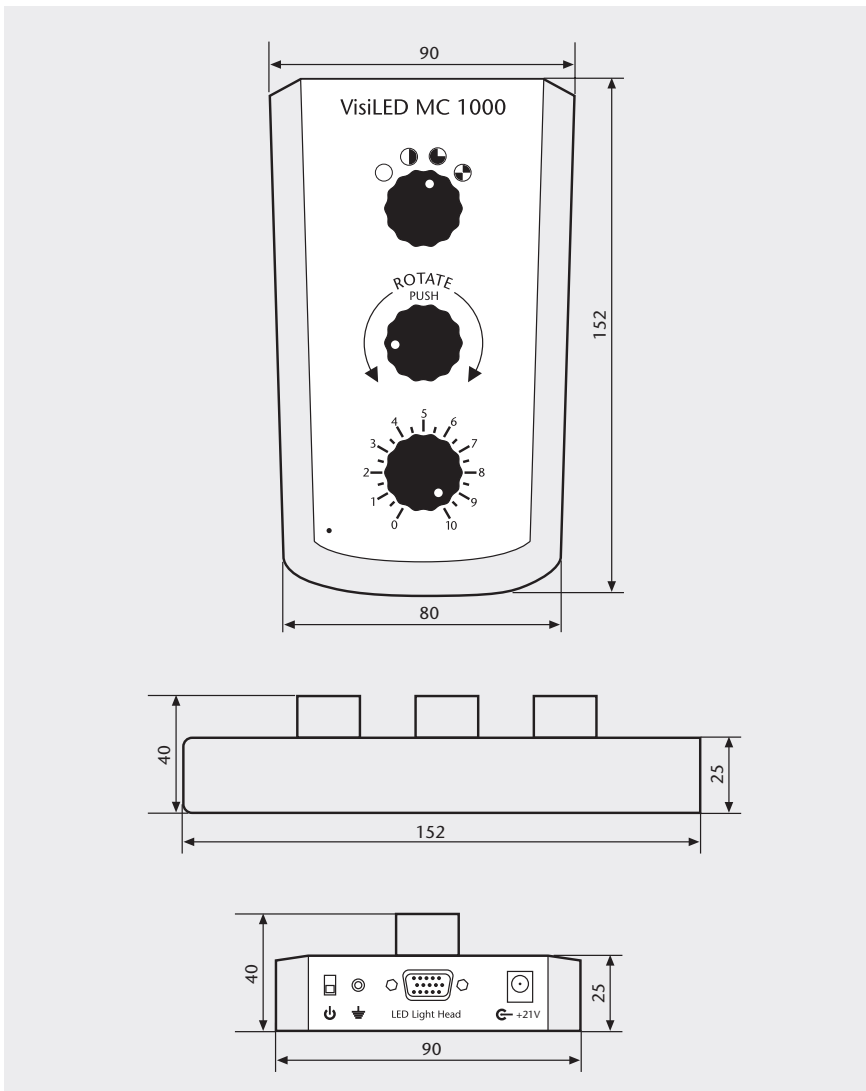
activation/désactivation du mode « Trigger » pour l'unité LED sélectionnée. Fonctions spéciales en cas d'activation du service « Trigger' » : touches (5) : réglage de la durée entre l'impulsion externe Trigger et l'impulsion de la lumière. Certaines fonctions comme par exemple le Flash ne peuvent être réglés que par ordinateur.

## Connexions au dos de l'appareil



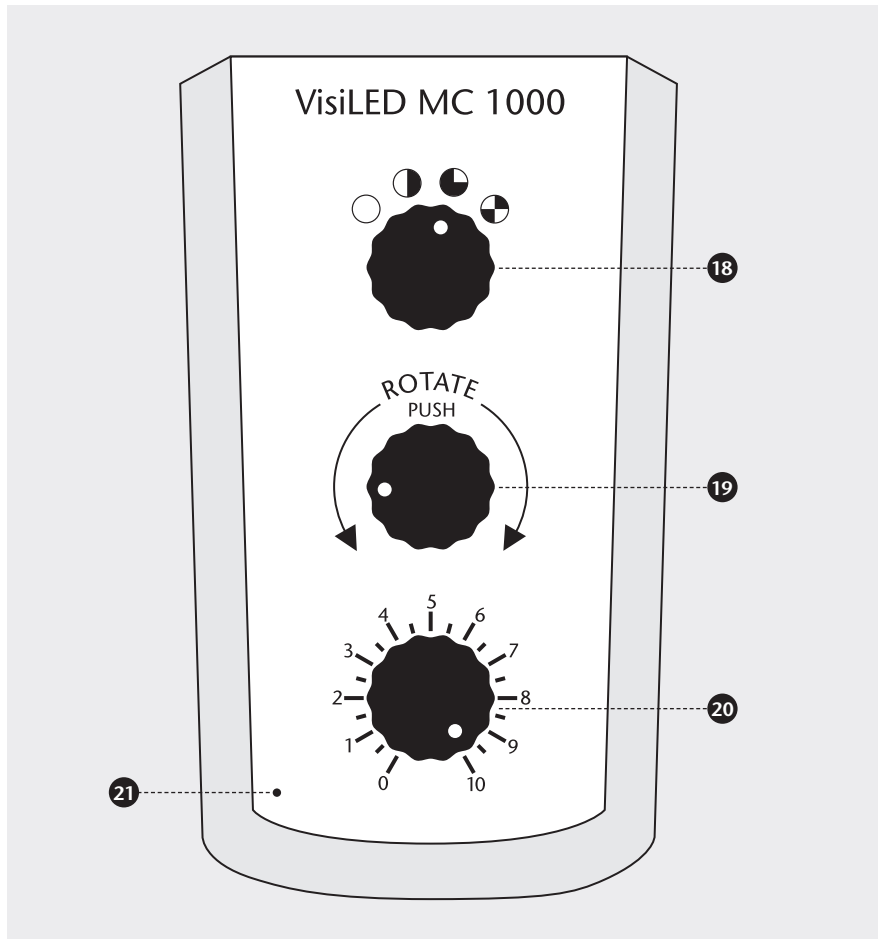
- ⑪ Connexion de l'unité d'éclairage A
- ⑫ Connexion de l'unité d'éclairage B
- ⑬ Connexion du câble RS 232 ou du convertisseur USB 1.1-to-RS232 Interface (accessoire)  
permet de piloter le boîtier de contrôle MC 1500 par PC.
- ⑭ Connexion du câble de synchronisation Flash (accessoire)  
permet de travailler en mode Trigger et Flash.
- ⑮ Connexion de la pédale (accessoire)  
permet d'activer les positions de mémoire par la pédale.
- ⑯ Connexion du boîtier d'alimentation
- ⑰ L'interrupteur

## 2.2 Boîtier de contrôle MC 1000



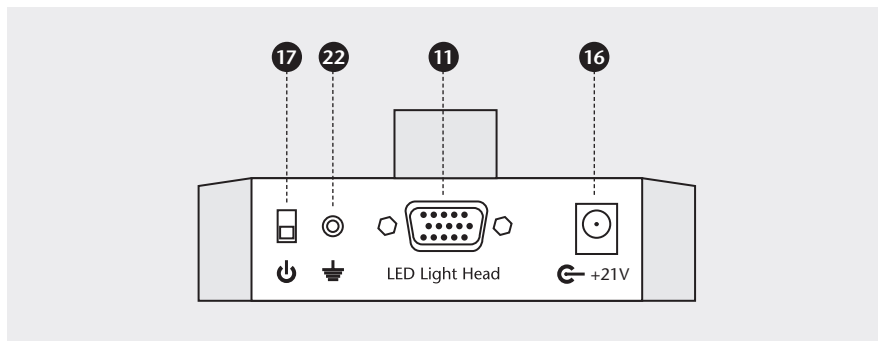
en mm

## Éléments de commande



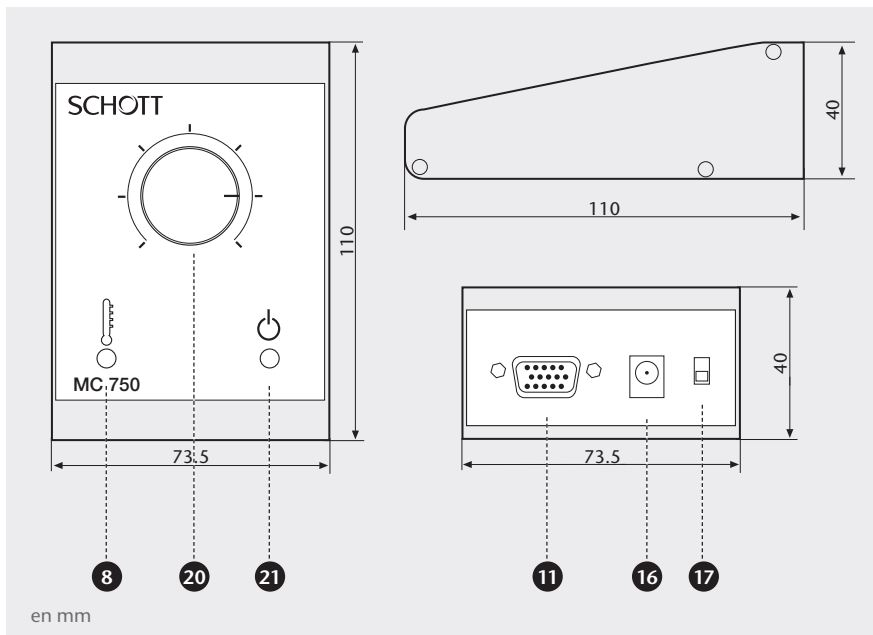
- 18** Bouton de réglage de segment  
Bouton de réglage de segment de l'unité connectée
- 20** Bouton de réglage de l'intensité lumineuse  
Bouton de réglage de l'intensité lumineuse de l'unité connectée
- 19** Bouton de réglage de rotation  
Bouton de réglage de rotation de segment dans les deux directions, Pression > 1 s : Rotation continue, Pression > 5 s : Réglage de la vitesse de rotation
- 21** Indicateur de fonctionnement

## Connexions au dos de l'appareil



- 11** Connexion de l'unité d'éclairage
- 17** L'interrupteur
- 16** Connexion du boîtier d'alimentation
- 22** Connexion mise sur terre

## 2.3 Boîtier de contrôle MC 750



### 8 Sécurité thermique

Alerte d'une température élevée de l'unité d'éclairage A/B par clignotement de la LED rouge (8). En dépassant la température maximale autorisée, l'unité LED concernée s'éteint et l'indicateur (8) reste allumé en permanence.

### 11 Connexion de l'unité d'éclairage

### 16 Connexion du boîtier d'alimentation

### 17 L'interrupteur

### 20 Bouton de réglage de l'intensité lumineuse

Bouton de réglage afin de pouvoir régler l'intensité lumineuse de l'unité d'éclairage connectée.

### 21 Indicateur de fonctionnement

### 3. Remarques importantes et conseils de sécurité

#### Symboles utilisés

#### Symbole signification



Présence d'une zone dangereuse (attention : il est indispensable de se référer à la documentation)



Arrêt (appareil hors tension)



Marche (appareil sous tension)

#### Utilisation appropriée

La gamme MC des VisiLED est un système d'éclairage innovant utilisant les Diodes Electroluminescentes (LED) blanches. Il a été développé spécialement pour les applications en stéréo-microscopie et en macroscopie, ainsi que pour la « machine vision ». Il est prévu pour une utilisation dans les domaines industriels, médicaux et de laboratoires. Dans le milieu médical, ce système est désigné pour éclairer des zones d'observation sans contact direct ou indirect avec le patient.

#### Conseils de sécurité



Veillez lire et suivre ces conseils d'utilisation soigneusement. En cas de non-respect, la sécurité de l'appareil n'est pas garantie.

- Selon la norme EN 62471, les éclairages à LED de la gamme VisiLED font partie de la classe 1.
- Le système d'éclairage de la gamme VisiLED est conforme aux dispositifs des directives de la Communauté Européenne :  
2006/95/EC (directive de basse tension)  
EMV Directive 2004/108/EC  
2011/65/EU (RoHS)  
La conformité du système d'éclairage avec les exigences de base des directives citées ci-dessus est prouvée par la documentation technique ainsi que par le respect total des normes suivantes :  
EN 61010-1 : 2010  
EN 62471 : 2008  
EN 61326-1 : 2013
- Les LEDs se distinguent par une densité d'éclairage très élevée. Lorsque l'éclairage à LED est allumé, éviter absolument de diriger votre regard directement vers les LEDs ! (risque de blessures aux yeux)
- Afin d'éviter une charge inutile de votre objet par l'éclairage en lumière visible, diminuez l'intensité lumineuse et la durée de l'éclairage sur le stricte minimum.

## Conseils de sécurité



- L'appareil ne doit être utilisé qu'avec les boîtiers et les câbles d'alimentation prévus par SCHOTT – Seuls les accessoires préconisés par SCHOTT assurent un bon fonctionnement et une conformité aux normes en vigueur.
  - Veuillez vous assurer absolument que le boîtier d'alimentation soit alimenté avec la tension prescrite. Ne branchez l'appareil qu'à des prises avec terre. Pour plus de renseignements sur le boîtier d'alimentation voir chapitre 12, caractéristiques techniques.
  - En cas de refroidissement insuffisant, la sécurité thermique intégrée arrêtera immédiatement l'unité d'éclairage concernée afin de protéger les LEDs.
  - Le système d'éclairage a été conçu pour un fonctionnement exclusivement dans des locaux secs!
  - Ce système n'est pas adapté pour une utilisation dans des zones à risques d'explosion.
  - Une séparation sûre du réseau d'alimentation se fait uniquement en tirant la prise d'alimentation.
  - Veuillez toujours éteindre le boîtier de contrôle et débrancher la prise d'alimentation lors de l'installation, du démontage ou du transfert du système.
  - Dans le cas d'une non utilisation du système de courte ou de longue durée, nous vous conseillons de couper l'alimentation du boîtier d'alimentation en débranchant sa prise pour économiser de l'énergie.
  - Ni le boîtier d'alimentation, ni les boîtiers de contrôle, ni les unités d'éclairage à LED doivent être ouverts ou démontés. Il faut absolument éviter toute modification technique. Les travaux de réparation ne peuvent être effectués que par le fabricant lui-même ou un de ses services après-vente autorisés.
  - Veuillez également vous assurer que ce manuel d'utilisation soit toujours à portée de chaque utilisateur.
  - Le fabricant décline toute responsabilité en cas de dommages qui seraient dus à l'inobservation de ces conseils d'utilisation.
- 
- La base du backlight a été spécialement conçue pour l'application dans le pied d'un microscope ou un autre dissipateur thermique métallique.
  - Si la base du backlight est utilisée sans dissipateur thermique, le boîtier métallique peut se chauffer jusqu'à 45 °C. Néanmoins, le disque de diffusion ainsi que le champ de l'objet ne se chauffe pas de la même manière.
  - La température mentionnée du boîtier métallique peut se révéler insupportable en le touchant par hasard, mais est sans conséquences au niveau de la technique de sécurité. Le fonctionnement de l'éclairage reste donc assuré d'une façon illimitée!

**Remarques concernant l'utilisation de la base du backlight à LED (éclairage par transmission)**

## 4. Installation du système

L'installation du système, le démontage ainsi que tout transfert ne peuvent se faire qu'avec le boîtier de contrôle LED éteint (interrupteur (17) en position **O**) et prise débranchée.

L'appareil ne doit être utilisé qu'avec les boîtiers et les câbles d'alimentation prévus par SCHOTT et avec la tension de service prescrite.

En utilisant le boîtier de contrôle MC 750 et le MC 1000, branchez tout d'abord l'unité d'éclairage à LED sur la prise de connexion (11) du boîtier de contrôle en fixant bien la prise à l'aide des deux vises de fixation. Ensuite, connectez le boîtier d'alimentation sur la prise prévue du boîtier de contrôle (16). Branchez seulement à la fin le câble d'alimentation sur la prise secteur (tension autorisée voir chapitre 12, caractéristiques techniques).

Le boîtier de contrôle MC 1500 permet de raccorder jusqu'à deux unités d'éclairage VisiLED. Veuillez tout d'abord connecter les éclairages à LED aux prises de connexion (11) ou respectivement (12) du boîtier de contrôle LED en fixant bien la prise à l'aide des vises de fixation.

Si vous désirez connecter un PC, servez-vous du câble RS 232 ou du convertisseur USB 1.1-RS232 fourni (accessoire) et branchez-les sur la prise (13) du boîtier de contrôle MC 1500 et fixez-les à l'aide des deux vises de fixation. Connecter ensuite l'autre extrémité du câble RS232 ou du convertisseur selon le manuel d'utilisation de votre PC sur un interface RS232 ou USB libre de votre PC.

Pour l'installation du programme sous Windows du boîtier de contrôle MC 1500, respectez les conseils d'installation sur le CD-ROM joint. En cas de besoin connectez la pédale (accessoire) avec la prise (15) du boîtier de contrôle MC 1500.

Ensuite connectez le boîtier d'alimentation à la prise (16) du boîtier de contrôle MC 1500 et raccordez le câble d'alimentation tripolaire avec l'entrée du boîtier d'alimentation.

Branchez seulement à la fin de l'installation du système le câble d'alimentation sur la prise secteur (voir chapitre 12, caractéristiques techniques).

## 5. Mise en service

Pour allumer/éteindre le système il suffit d'appuyer sur l'interrupteur secteur (17)

Position **O** : l'appareil est éteint.

Position **I** : l'appareil est allumé.

La tension de sortie du boîtier d'alimentation est stabilisée. Ce qui permet d'avoir une puissance d'éclairage stable, indépendante des variations du réseau d'alimentation au niveau du réseau d'électricité. La lumière LED ainsi générée ne vacille pas.



Si le boîtier de contrôle est en position marche l'indicateur de marche (21) s'allume en vert.

Le boîtier de contrôle de base MC 750 permet un réglage de l'intensité lumineuse progressif de l'unité d'éclairage branchée. Pour augmenter l'intensité lumineuse, veuillez tourner le bouton (20) dans le sens de la montre.

Pour une reproductibilité plus élevée, vous trouverez entre les deux butées de 0% et de 100% cinq graduations supplémentaires.

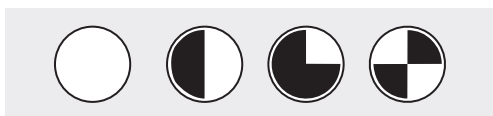
Si le boîtier de contrôle est en position marche l'indicateur de marche (21) s'allume en vert.

Le boîtier de contrôle de base MC 750 permet un réglage de l'intensité lumineuse progressif de l'unité d'éclairage branchée. Pour augmenter l'intensité lumineuse, veuillez tourner le bouton (20) dans le sens de la montre.

Pour une reproductibilité plus élevée, vous trouverez entre les deux butées de 0% et de 100% cinq graduations supplémentaires.

Toutes les unités d'éclairage VisiLED peuvent être commandés par le boîtier de contrôle MC 1000 en segmentation. En ajustant le réglage du segment à l'objet observé, on arrive à contraster l'objet d'une manière beaucoup plus précise que le contraste qu'on obtient lors de l'éclairage à l'aide d'un annulaire non segmenté.

Les différents modes de segment sont réglés en tournant le bouton de réglage (18). Le MC 1000 permet aux unités d'éclairage VisiLED une utilisation en mode de segment circulaire, demi-cercle, quart de cercle et 2 quarts de cercle.



## 6. Utilisation du boîtier de contrôle MC 750

### 6.1 Indicateur de fonctionnement

### 6.2 Réglage de l'intensité lumineuse

## 7. Utilisation du boîtier de contrôle MC 1000

### 7.1 Indicateur de fonctionnement

### 7.2 Réglage de l'intensité lumineuse

### 7.3 Réglage du segment

## 7.4 Mouvement et rotation

Le boîtier de contrôle permet de faire tourner le segment choisi de l'unité d'éclairage VisiLED pas à pas ou en rotation continue (Power).

L'utilisation en rotation augmente l'impression dimensionnelle d'objets structurés surtout en visualisation sur écran.

En tournant le bouton de réglage (19) dans le sens d'une aiguille d'une montre, les segments choisis de l'unité d'éclairage connectée bougent en pas de 1/8 cercle. En tournant le bouton (19) contre le sens d'une aiguille d'une montre, les segments choisis bougent contre le sens d'une aiguille d'une montre.

En appuyant (> 1 s) sur le bouton (19) les segments choisis commencent une rotation en pas de 1/8. En appuyant à nouveau la rotation est stoppée. Si besoin, la vitesse de rotation peut être réglée. Pour cela il faut appuyer sur le bouton de réglage (19) dans le sens de la rotation (> 5 s) jusqu'à ce que le cercle clignote brièvement.

En appuyant sur le bouton de réglage (19) contre le sens d'une aiguille d'une montre la vitesse de rotation se réduit. En appuyant dans le sens d'une aiguille d'une montre elle augmente. Pour mémoriser la vitesse de rotation il faut appuyer à nouveau brièvement sur le bouton de réglage (19).

Le boîtier de contrôle de MC 1500 permet de commander jusqu'à deux unités d'éclairage à LED (A et B). Afin de garder la visibilité de la table de commande, on a renoncé à générer les éléments de commande pour les unités A et B en double. A la place on a opté pour une solution de **commutation à touches**.

En activant le commutateur de choix d'unités (1), les éléments de commande du boîtier de contrôle MC 1500 sont libérés pour le réglage de l'unité d'éclairage A ou B. Les indicateurs à LEDs vertes au-dessus de la touche (1) affichent l'unité d'éclairage à été sélectionnée.

- Seulement l'unité d'éclairage A/B sélectionnée par (1) peut être réglée par le boîtier de contrôle MC 1500! Ça concerne le réglage du segment (3), le réglage de l'intensité lumineuse (5), le réglage de la rotation (6) et la touche (9) « Stroboscopie allumé/éteint ».
- Les indicateurs à LED (2) et (4) du boîtier de contrôle MC 1500 n'affichent que les réglages de l'unité d'éclairage sélectionnée. Le réglage du segment et le réglage de l'intensité des deux unités LED ne sont donc **pas affichés** en même temps et peuvent être vérifiés seulement **successivement** – en activant la touche (1).
- Le fait d'activer le commutateur de choix d'unités (1) n'aura aucune influence sur l'éclairage. D'autant plus que la lumière des unités LED ne sera ni allumée ni éteinte par le commutateur (1)!

**Rotation** (voir chapitre 8.4) :

- « rotation de la lumière mélangée » et « modification de la vitesse de rotation »

**Mémorisation** (voir chapitre 8.5) :

- « la sauvegarde de la lumière mélangée » et « sélection de la lumière mélangée »
- Si vous souhaitez enregistrer uniquement la lumière d'une des deux unités LED (A ou B), l'intensité de la deuxième unité LED doit être diminuée à 0.

**Le mode Stroboscopie** (voir chapitre 8.6) :

- « la fréquence stroboscopique » et « la durée d'impulsion stroboscopique »
- Une stroboscopie synchronique est donc assurée, si les deux unités d'éclairage à LED se trouvent en mode Stroboscopie. L'activation/la désactivation du mode Stroboscopie par la touche (9) peut se faire pour chaque éclairage LED individuellement, voir ci-dessus.

**Le mode Trigger** (voir chapitre 8.6) :

- « mode Trigger allumé/éteint » et réglage de la « période entre l'impulsion Trigger et l'impulsion de la lumière »

## 8. Utilisation du boîtier de contrôle MC 1500

### 8.1 Commutateur de choix d'unité A/B

#### Remarques

Tout autre réglage du boîtier de contrôle MC 1500 a toujours une influence sur les deux unités d'éclairage

## 8.2 Réglage du segment

Tous les éclairages à LED peuvent être activés segment après segment par le boîtier de contrôle MC 1500.

En ajustant le réglage du segment à l'objet observé, on arrive à contraster l'objet d'une manière beaucoup plus précise que le contraste qu'on obtient lors de l'éclairage à l'aide d'un annulaire non segmenté.

L'activation de la touche de sélection (3) modifie le mode du segment de l'unité d'éclairage sélectionnée (A ou B) :

« cercle entier → demi-cercle → quart de cercle → mode à 2 segments → mode à 4 segments → cercle entier → ... »



Les indicateurs à LED du réglage du segment (2) affichent dans quel mode de segment l'unité d'éclairage sélectionnée se trouve actuellement.

Afin de pouvoir modifier ou contrôler le réglage du segment de la deuxième unité à LED, la dernière doit tout d'abord être sélectionnée par le commutateur de choix d'unités (1).

Le pilotage par PC permet d'avoir un accès total aux 8 segments individuels de chaque unité d'éclairage. En combinant les segments individuels, il est possible de régler une multitude de modes de segments.

## 8.3 Réglage de l'intensité lumineuse

Le boîtier de contrôle MC 1500 permet le réglage de l'intensité lumineuse de tous les éclairages VisiLED.

En activant les touches (5), l'intensité lumineuse de l'unité d'éclairage LED sélectionnée (A ou B) se règle facilement. En touchant légèrement une des touches, l'intensité lumineuse sera augmentée ou respectivement diminuée à petits pas. Une pression continue sur la touche (5) fait augmenter l'intensité lumineuse continuellement (ou fait diminuer continuellement).

Les indicateurs à LED du réglage de l'intensité lumineuse (4) affichent, dans quelle zone de luminosité l'unité d'éclairage sélectionnée se trouve actuellement.

Zone	Affichage des indicateurs à LED (4)	L'intensité lumineuse de l'éclairage LED sélectionné
1	aucune LED ne s'allume	0 % à 1 %
2	une LED verte s'allume	2 % à 32 %
3	deux LEDs vertes s'allument	33 % à 59 %
4	deux LEDs vertes et une LED jaune s'allument	60 % à 82 %
5 « Overdrive »	deux LEDs vertes, une LED jaune et une LED rouge s'allument	83 % à 100 %

Afin de pouvoir modifier ou contrôler le réglage de l'intensité lumineuse de la deuxième unité LED, celle-ci doit tout d'abord être sélectionnée par le commutateur de choix d'unités (1).

Le pilotage par PC du boîtier contrôle MC 1500 offre la possibilité de déterminer l'intensité lumineuse de chaque unité très précisément en pourcentage.

Dans la zone de luminosité 5, l'unité d'éclairage sélectionnée se trouve en mode « overdrive ». Les LEDs atteignent le niveau de l'intensité lumineuse maximal !

Le boîtier de contrôle MC 1500 permet soit de faire tourner continuellement le segment choisi ou alors de le mettre en rotation continu. Si deux unités VisiLED sont branchées sur le MC 1500, il y a même la possibilité de mettre les deux éclairages en rotation synchronique: les caractéristiques de la lumière mélangée seront préservées en rotation autour de l'objet à observer.

Le mode rotation intensifie l'impression 3D d'objets structurés, surtout lors d'une visualisation sur écran/moniteur.

En touchant légèrement la touche de rotation (6), le segment choisi de l'unité d'éclairage sélectionnée (A ou B) tournera dans un huitième de cercle pas après pas. Une pression continu sur cette touche (> 2 secondes) activera/ désactivera la rotation permanente du segment de cette unité à LED.

Afin de pouvoir tourner ou mettre en rotation l'éclairage de la deuxième unité VisiLED, elle doit d'abord être sélectionnée à l'aide du commutateur de choix d'unités (1).

Le mouvement synchronique des deux unités VisiLED (A et B) se fait en activant la touche (6) tout en laissant enfoncée la touche (10). En appuyant sur cette combinaison de touches pendant plus de 2 secondes, la rotation permanente de la lumière mélangée sera activée ou désactivée.

Le pilotage par PC du boîtier de contrôle MC 1500 permet de déterminer la direction et la vitesse de rotation.

## 8.4 Mouvement et rotation

## 8.5 Mémorisation

Le boîtier de contrôle MC 1500 dispose de stations de mémoire pour la sauvegarde de la lumière mélangée réglée et permet ainsi de changer rapidement entre quatre types d'éclairage.

Vous pouvez par exemple observer des objets sous des types d'éclairages différents défini auparavant, sans que la lumière soit réglée à nouveau, ce qui demanderait beaucoup plus de temps.

Par ailleurs, il est possible d'archiver sur ordinateur les éclairages définis pour un objet en tant que fichier « setting file ». En cas de besoin, ces réglages liés à l'objet peuvent également être téléchargés à nouveau sur le boîtier de contrôle MC 1500.

### Sauvegarde de la lumière mélangée

L'éclairage réglé peut être mémorisé en activant une des touches de station, à partir de la touche (M1) jusqu'à (M4) tout en tenant enfoncée la touche de mémoire (M). Les réglages préalables de cette station de mémoire seront annulés.

### Activer la lumière mélangée

Un éclairage mémorisé peut à nouveau être activé en appuyant sur la touche correspondante M1 jusqu'à M4. Après avoir activé la touche, l'indicateur vert à LED appartenant à la touche de mémoire s'allumera.

### Remarques

- Les réglages mémorisés dans le boîtier de contrôle MC 1500 restent disponibles en permanence sur les touches de station M1 jusqu'à M4 – même après avoir allumé/éteint le boîtier de contrôle ou avoir effectué la déconnexion de l'appareil du réseau entre-temps. Ils ne peuvent être effacés que par une nouvelle mémorisation de la touche concernée.
- Les réglages des **deux** unités d'éclairage sont toujours mémorisés. Si vous voulez enregistrer uniquement la lumière **d'une** des deux unités à éclairage à LED (A ou B), la **deuxième** unité à LED doit être réduite sur un niveau **d'intensité lumineuse de 0**.
- L'enregistrement du temps de retard (Delay) entre le signal Trigger et l'impulsion de lumière Trigger est limité. Voir chapitre 8.6

Le pilotage du boîtier de contrôle MC 1500 par PC permet de télécharger les réglages enregistrés du boîtier de contrôle sur l'ordinateur. Il est possible d'archiver sur le PC des jeux de 5 types d'éclairage (quatre stations de mémorisation et la lumière réglée actuellement) sur des fichiers « setting files ».

Les fichiers « setting files » archivés peuvent, en cas de besoin, être à nouveau activés par le logiciel d'utilisateur et ils peuvent également être téléchargés d'un ordinateur sur la zone de mémoire du boîtier de contrôle MC 1500.

Les fonctions particulières suivantes sont de grande importance surtout dans le domaine du traitement de l'image en Vision Industrielle.

## 8.6 Fonctions Particulières (mode Stroboscopie, mode Trigger, mode Flash)

Le mode Stroboscopie sert à créer des « images fixes » d'objets étant sujet à des mouvements périodiques, par exemple des images d'un ventilateur en rotation ou du balancier d'une horloge.

### Mode Stroboscopie

En activant la touche de fonction (9) l'unité d'éclairage sélectionnée (A ou B) est mise en mode Stroboscopie: La lumière de cette unité LED commence à avoir des pulsations. En appuyant à nouveau sur la touche (9), le mode Stroboscopie de l'unité se désactive.

Le mode Stroboscopie permet de « geler » le mouvement périodique d'objets en mouvement – mais seulement dans le cas où la fréquence stroboscopique est réglée exactement en accordance avec la fréquence de vibration ou de rotation de l'objet en mouvement.

- Le réglage de la fréquence stroboscopique se fait par l'activation des touches « up/down » (5) en mode Stroboscopie activé : la touche « up » augmente la fréquence, « down » la réduit.
- En appuyant légèrement sur la touche (5) la fréquence stroboscopique peut être ajustée.
- Si la touche (5) reste enfoncée plus de 2 secondes, la fréquence peut être modifiée dans des pas beaucoup plus larges et cela permet un réglage grossier. Par ailleurs en mode Stroboscopie activé, il est également possible de modifier la durée d'impulsion de chaque impulsion stroboscopique. Une durée des impulsions individuelles plus courte permet d'avoir une image « fixe » plus précise et nette. Néanmoins, l'intensité lumineuse de la lumière stroboscopique diminue en réduisant la durée d'impulsion. C'est pourquoi la durée d'impulsion doit être optimisée à nouveau pour chaque objet en mouvement.
- Le réglage de la durée d'impulsion stroboscopique se fait en activant les touches (5) up/down pendant que la touche (10) reste enfoncée: La combinaison des touches (10) + (5, « up ») augment la durée d'impulsion, la combinaison des touches (10) + (5, « down ») la diminue.
- Une mise en action légère des touches (5) en maintenant la touche (10) enfoncée permet l'ajustement précis de la durée d'impulsion stroboscopique.
- En maintenant la combinaison des touches (10) + (5) pendant plus de 2 secondes, la durée d'impulsion sera réalisée avec des pas beaucoup plus larges et permet un réglage grossier.
- Chaque modification de la fréquence stroboscopique et de la durée d'impulsion stroboscopique aura automatiquement une influence directe sur les deux unités d'éclairages à LED (A et B). Ce qui garanti une stroboscopie synchronique des deux éclairages – une condition essentielle pour la génération d'images fixes en « strobant » avec une lumière mélangée.
- En mode Stroboscopie l'intensité lumineuse des éclairages à LED ne peut pas être changée par le boîtier de contrôle. L'intensité lumineuse en mode Stroboscopie est réglée automatiquement à un niveau de luminosité maximum préconisé pour ce mode. Le pilotage du boîtier de contrôle MC 1500 par PC permet néanmoins d'ajuster l'intensité stroboscopique individuellement pour chacune des deux unités à LED A/B

### Remarques

Afin de pouvoir activer/désactiver le mode Stroboscopie de la deuxième unité à LED, la dernière doit d'abord être sélectionnée par le commutateur de choix d'unités (1).

Le pilotage du boîtier de contrôle MC 1500 par PC permet de régler précisément en  $\mu\text{s}$  la durée des périodes stroboscopiques ( $= 1/\text{fréquence stroboscopique}$ ) et la durée d'impulsion stroboscopique. De plus, l'intensité stroboscopique peut être ajustée très précisément (en pourcentage) pour chaque unité LED. En respectant certaines conditions cadres (durée d'impulsion  $< 10\text{ ms}$ , durée de période  $> 10 \times$  durée d'impulsion), un « overdrive » de l'intensité stroboscopique jusqu'à 300% de la lumière permanente est possible! Sinon, l'intensité maximale s'élève à 100%.

## Mode Trigger

En mode Trigger les deux unités LED sont tout d'abord éteintes. Néanmoins le système VisiLED émet une impulsion de lumière après chaque réception d'un signal de commande extérieur (signal Trigger).

Par exemple, chaque fois qu'un système de traitement d'image en Vision industrielle externe doit prendre une photo d'un objet, une impulsion individuelle sera lancée par le système VisiLED.

Le mode Trigger s'active si vous appuyez sur la touche Stroboscopie (9) tout en maintenant la touche (10) enfoncée. Pour indication d'un mode Trigger activé, l'indicateur à LED (4) « roule ». En appuyant encore une fois sur la combinaison des touches (10) + (9) le mode Trigger se désactive.

L'impulsion de lumière peut être émise après réception du signal Trigger avec un retard de temps défini (Delay). En mode Trigger activé, ce temps de retard peut être réglé par les touches (5). La touche « up » augmente le temps de retard, la touche « down » le diminue.

Le réglage de base du boîtier de contrôle MC 1500 est défini de sorte que le temps de retard est d'une seconde et peut être réduit jusqu'à 0 par les touches. Le pilotage par PC permet d'augmenter ce retard jusqu'à 16 secondes.

## Remarques

- L'activation/la désactivation du mode Trigger et le réglage du temps de retard entraînent automatiquement une influence sur les deux unités d'éclairage à LED A/B.
- L'intensité et la durée d'impulsion des impulsions émises après le signal Trigger **ne sont pas** modifiables par le boîtier de contrôle. Néanmoins le pilotage du boîtier de contrôle MC 1500 par PC permet d'ajuster individuellement les deux valeurs des unités à LED A/B.
- Après réception d'un signal Trigger aucun autre signal Trigger ne sera accepté jusqu'à l'émission de l'impulsion de lumière.
- Après émission de l'impulsion de lumière aucun autre signal Trigger supplémentaire ne sera accepté jusqu'à l'écoulement de 8 fois la durée d'impulsion, afin de protéger des LEDs.
- Le déclenchement de l'impulsion Flash se fait en court-circuitant les deux pôles du connexion Flash (14) au dos du boîtier de contrôle (douille de liaison 3,5 mm). La pointe de la douille est positive.
- Le signal Trigger devrait durer plus de 5  $\mu\text{s}$ .



- Lors de l'envoi d'un nouveau temps de retard par PC, la précision de réglage, avec laquelle le Delay a été modifié sur le boîtier de contrôle, sera réglée automatiquement. La précision de réglage est toujours de 0,5% par rapport au temps de retard réglé. C'est pourquoi il n'est pas possible d'enregistrer différents temps de retard par PC et de les télécharger correctement sur les stations de mémoire du MC 1500. Nous vous conseillons donc de ne travailler qu'avec une station de mémoire en mode Trigger ou d'enregistrer le même temps de retard pour toutes les stations de mémoire utilisées.

Le pilotage du boîtier de contrôle MC 1500 par PC permet de régler précisément en  $\mu$ s la durée d'impulsions des impulsions individuelles. En plus, l'intensité d'impulsion de chaque unité LED peut être ajustée très précisément en pourcentage. Pour des durées d'impulsion inférieures à 10 ms un « overdrive » de l'intensité d'impulsion individuelle jusqu'à 300% de la lumière permanente est possible! Sinon, l'intensité maximale s'élève à 100%.

En mode Flash, la lumière mélangée sélectionnée peut être intensifiée sur une courte durée par une impulsion individuelle intensive – afin de réduire les durées d'exposition d'une installation photo connectée – la lumière mélangée « flashera ».

Le boîtier de contrôle MC 1500 dispose d'une prise pour un câble de synchronisation de Flash (14). Un câble correspondant peut se connecter par contact-S à des appareils photos ou des installations microphotographiques.

En déclenchant une prise de photo, le système d'éclairage à LED émet un éclair de lumière supplémentaire sur la lumière permanente réglée. Pendant cette activité, pour une très courte durée, l'intensité de chaque unité sera augmentée par le facteur 4. Ainsi, la caractéristique de la lumière mélangée sélectionnée restera préservée même pendant le fonctionnement du Flash.

Pour éviter une surcharge des têtes d'éclairages, le flash ne sera déclenché que si les deux unités d'éclairages se trouvent dans des zones de luminosité entre 0 et 3. Par ailleurs le mode Stroboscopie ainsi que le mode Trigger doivent être désactivés pour les deux éclairages LED.

- Pour chaque unité à LED uniquement les deux LED vertes de l'indicateur (4) doivent être allumées. Veuillez vérifier également la deuxième unité en activant (1).
- L'intensité du Flash est générée automatiquement par le réglage de l'intensité lumineuse de la lumière permanente. L'intensité de l'impulsion Flash la plus élevée est de 236%, quand l'unité d'éclairage à LED concernée est réglée sur un niveau de luminosité de 59%.
- Le déclenchement de l'impulsion Flash est réalisé en court-circuitant les deux pôles de la prise Flash (14) au dos du boîtier de contrôle (douille de liaison 3,5 mm).

Le pilotage du boîtier de contrôle MC 1500 par PC permet de régler précisément en  $\mu$ s la durée de Flash. Le Flash est toujours déclenché pour les deux unités d'éclairages. Si vous souhaitez un flash uniquement pour une des deux unités à LEDs, il faut réduire la deuxième unité à LED sur un niveau de luminosité 0.

## Mode Flash

### Remarques

## 8.7 Pilotage par PC

Le boîtier de contrôle MC 1500 est capable de recevoir des ordres de commandes à partir d'un ordinateur. Il est possible d'utiliser les systèmes d'exploitation XP/Vista/Win7. L'ordinateur se connecte sur la prise (13) du boîtier de contrôle MC1500 via le câble RS232. Dans le cas d'une utilisation d'un convertisseur USB1.1-to-RS232 (accessoire) le boîtier de contrôle MC 1500 peut également être branché sur l'interface USB de l'ordinateur – avec un fonctionnement USB complet. Sur le CD-ROM fourni, vous trouverez un logiciel de démonstration pour la commande du boîtier de contrôle MC 1500, un fichier DDL pour l'insertion de la commande du boîtier de contrôle dans des logiciels propres aux utilisateurs et des informations concernant la commande du MC 1500 par hyper terminal. Le logiciel de démonstration permet une commande confortable de toutes les fonctions du boîtier de contrôle.

En principe le MC 1500 peut également être commandé par un « palmtop » (ordinateur de poche), si celui-ci est équipé d'un programme de terminal.

### Remarques

- Vous trouverez un manuel détaillé concernant la version actuelle du logiciel sur votre CD, en format « pdf ».
- Le logiciel d'utilisation fourni est un logiciel de démonstration, parce qu'il n'y aura pas d'autre support logiciel que celui-ci intégré dans la documentation jointe.
- En général il n'y a pas de possibilités d'adapter le logiciel d'utilisation aux besoins spécifiques des clients. Néanmoins toutes informations, dont l'utilisateur a besoin pour intégrer le boîtier de contrôle MC 1500 avec sa fonctionnalité totale dans ses propres logiciels de commande, sont à la disposition de l'utilisateur.

### Caractéristiques Importantes du logiciel

- Sélection de segments individuels, génération de modes de segments variables
- Réglage précis au pourcentage près de l'intensité lumineuse de chaque unité d'éclairage
- Réglage précis de la vitesse et de la direction de rotation
- Réglages précis du mode Stroboscopie (l'intensité-, fréquence- et durée d'impulsion stroboscopique)
- Réglages précis du mode Trigger (durée- et intensité d'impulsion individuelle et temps de retard)
- Réglage du mode Flash (durée d'impulsion)
- Mémorisation de 4 configurations d'éclairages. Téléchargement de chaque réglage vers les stations de mémoire correspondant du boîtier de contrôle.
- Génération de fichiers « setting files » se composant de jeux de cinq réglages d'éclairage (quatre stations de mémoire et le réglage actuel du MC 1500). L'archivage d'une multitude de « setting files » sur disque dur ou médium de mémoire.
- Transmission jusqu'à 5 réglages d'éclairage du MC 1500 (voir ci-dessus) sur ordinateur, afin d'archiver les réglages comme « setting files »
- Téléchargement des « setting files » sur les stations de mémoires du boîtier de contrôle MC 1500 pour activer les réglages archivés
- En mode Trigger, il n'est pas possible d'enregistrer plusieurs temps de retard (Delay) par le PC et de les télécharger sur les différentes stations de mémoire du MC 1500 (voir chapitre 8.6)

La pédale se branche sur la prise (15) du boîtier de contrôle MC 1500. Elle active l'une après l'autre les stations de mémorisation M1 jusqu'à M4 en répétant l'appui sur la pédale et permet ainsi de changer rapidement le type d'éclairage mémorisé, sans avoir à manipuler les touches de station.

(M1 → M2 → M3 → M4 → M1 → ...)

Le kit d'adaptateurs éclairage intensif-éclairage fond noir permet de brancher en même temps un des annulaires à LED à éclairage intensif (S80-25, S80-55, S40-55) avec l'annulaire à fond noir (S40-10D) sur un stéréo microscope.

Si les annulaires combinés au microscope sont connectés sur le MC 1500, on arrive à avoir un éclairage incident qui permet de changer rapidement entre l'éclairage intensif et l'éclairage à fond noir. Par ailleurs il est possible d'avoir une lumière mélangée bien définie. Lors du développement du kit d'adaptateurs on a fait attention à minimiser l'incidence de la lumière parasite et ambiante sur l'objet.

Le kit d'adaptateurs éclairage intensif-éclairage fond noir se compose de trois composants : L'adaptateur de connexion et deux bague de distance.

Pour le montage du kit d'adaptateurs, veuillez d'abord visser l'adaptateur de connexion dans le pas de vis de l'annulaire à fond noir S40-10D. Ensuite fixez l'adaptateur de connexion à un annulaire à LED pour l'éclairage intensif. Pour cela veuillez glisser l'adaptateur de l'extérieur sur l'annulaire à éclairage intensif et fixez-le avec les trois visse.

L'éclairage intensif et fond noir se monte sur le microscope en glissant l'annulaire à éclairage intensif sur l'objectif du microscope et en le fixant. Le diamètre intérieur de l'annulaire est de 66 mm. Pour la fixation sur d'objectifs de microscopes d'autres diamètres, veuillez utiliser des bagues d'adaptations (accessoire).

Si l'annulaire à fond noir ne se trouve pas dans la distance de travail conseillée de 5 à 15 mm par rapport à l'objet, veuillez suivre les conseils suivants pour le montage du kit d'adaptateurs :

Veuillez d'abord visser un à deux bagues de distance fournies dans l'annulaire à LED à éclairage intensif. Puis veuillez glisser l'adaptateur de connexion avec l'annulaire à éclairage fond noir à l'extérieur sur la bague de distance de l'annulaire à éclairage intensif et vissez-les à l'aide des trois vices.

## 9. Accessoires: Pédale et kit d'adaptateurs

### Pédale

### Le kit d'adaptateurs éclairage intensif-éclairage fond noir

## 10. Maintenance

Le système VisiLED, série MC, ne nécessite aucune maintenance.

Une stérilisation des boîtiers de contrôles MC 750, MC 1000 ou respectivement MC1500 ainsi que des unités d'éclairage à LED lors d'une utilisation dans le domaine médical n'est pas prévue.

Pour le nettoyage extérieur des boîtiers de contrôles ou des composants d'éclairage, veuillez utiliser un chiffon doux et sec ou des chiffons de nettoyage pour plastique conformes aux usages commerciaux.

Il est interdit d'utiliser des produits de nettoyage, de l'alcool ou d'autres produits chimiques.

## 11. Dépannage

### MC 750

Nature de la panne	Cause probable et Remède
1. Pas de lumière l'indicateur de fonctionnement (21) n'est pas allumé	<ul style="list-style-type: none"> <li>Le boîtier d'alimentation est-il branché correctement au l'indicateur de boîtier de contrôle LED et au câble d'alimentation ? (16)</li> <li>La tension secteur existe-elle correctement ?</li> <li>Le boîtier de contrôle est-il allumé ? (17)</li> </ul>
2. Pas de lumière l'indicateur de fonctionnement (21) est allumé	<ul style="list-style-type: none"> <li>L'unité d'éclairage à LED est-elle branchée correctement ?</li> <li>L'intensité lumineuse est-il réglé trop basse ? Augmentez éventuellement l'intensité lumineuse avec le bouton de réglage (20).</li> </ul>
3. Pas de lumière la LED rouge (8) reste allumée en permanence	<ul style="list-style-type: none"> <li>L'unité LED est surchauffée. Réduisez l'intensité lumineuse (20) jusqu'à ce que la LED rouge s'éteigne.</li> </ul>
4. Lumière existante, la LED rouge (8) clignote	<ul style="list-style-type: none"> <li>Avertissement : l'éclairage LED s'approche de la limite de température autorisée.</li> </ul>

### MC 1000

Nature de la panne	Cause probable et Remède
1. Pas de lumière l'indicateur de fonctionnement (21) n'est pas allumé	<ul style="list-style-type: none"> <li>Le boîtier d'alimentation est-il branché correctement au boîtier de contrôle LED et au câble d'alimentation ? (16)</li> <li>La tension secteur existe-elle correctement ?</li> <li>Le boîtier de contrôle est-il allumé ?</li> </ul>
2. Pas de lumière l'indicateur de fonctionnement (21) est allumé	<ul style="list-style-type: none"> <li>L'unité d'éclairage à LED est-elle branchée correctement ? (11)</li> <li>L'intensité lumineuse est-il réglé trop basse ? Augmentez éventuellement l'intensité lumineuse avec le bouton de réglage (20).</li> </ul>
3. Intensité faible	<ul style="list-style-type: none"> <li>L'unité LED est surchauffée. Réduisez l'intensité lumineuse (20) jusqu'à ce que la LED rouge s'éteigne ou l'éteignez un peu (17)</li> </ul>

Dans le cas d'une décharge statique, le boîtier de contrôle peut s'éteindre toute seule. En coupant et rallumant l'interrupteur (17) l'appareil fonctionne à nouveau.

## MC 1500

Nature de la panne	Cause probable et Remède
1. Pas de lumière, l'indicateur LED A/B (1) n'est pas allumé	<ul style="list-style-type: none"> <li>• Le boîtier d'alimentation est-il branché correctement au boîtier de contrôle LED et au câble d'alimentation ? (16)</li> <li>• La tension secteur existe-elle correctement ?</li> <li>• Le boîtier de contrôle est-il allumé ?</li> </ul>
2. Pas de lumière, l'indicateur LED A/B (1) est allumé	<ul style="list-style-type: none"> <li>• L'unité d'éclairage à LED est-elle branchée correctement ? (11)</li> <li>• Le réglage de l'intensité lumineuse est-il réduit sur le niveau 0? Activez chaque unité à LED à l'aide du commutateur de choix (1) et augmentez l'intensité lumineuse (5).</li> </ul>
3. Pas de lumière, l'indicateur LED A/B (1) est allumé l'indicateur LED (4) roule	<ul style="list-style-type: none"> <li>• Les éclairages à LED se trouvent en mode Trigger. Désactivez le mode Trigger en utilisant la combinaison de touches (10) + (9) ou augmentez l'intensité et la durée d'impulsion de l'impulsion lumineuse (voir chapitre 8.6).</li> </ul>
4. Pas de lumière, l'indicateur LED A/B (1) est allumé, trois LEDs vertes de l'indicateur (4) sont allumées	<ul style="list-style-type: none"> <li>• L'unité VisiLED sélectionnée se trouve-t-elle en mode Stroboscopie ? Augmentez l'intensité stroboscopique et éventuellement la durée d'impulsion stroboscopique ou désactivez le mode Stroboscopie avec (9) (voir chapitre 8.6).</li> </ul>
5. Pas de lumière, la LED rouge (8) reste allumée en permanence	<ul style="list-style-type: none"> <li>• Le ou les éclairages (s) à LED est (sont) surchauffé (s). Diminuez l'intensité lumineuse (5) jusqu'à ce que la LED rouge s'éteigne, au besoin pour les deux unités LED.</li> </ul>
6. Lumière existante, la LED rouge (8) clignote	<ul style="list-style-type: none"> <li>• Avertissement : Au moins un éclairage à LED s'approche de la limite de température autorisée.</li> </ul>
7. L'intensité lumineuse ne peut pas être réglée en activant les touches (5)	<ul style="list-style-type: none"> <li>• L'unité à LED à régler est-elle sélectionnée ? Au besoin veuillez activer la touche (1).</li> <li>• L'unité LED sélectionnée se trouve-t-elle en mode Stroboscopie ? Désactivez le mode en activant (9) ou augmentez l'intensité stroboscopique et au besoin la durée d'impulsion stroboscopique (voir chapitre 8.6).</li> <li>• L'unité LED sélectionnée se trouve-t-elle en mode Trigger ? Désactivez le mode par (10) + (9) ou augmentez l'intensité et au besoin la durée d'impulsion individuelle (voir chapitre 8.6).</li> </ul>

Nature de la panne	Cause probable et Remède
8. Le réglage du segment et le mode rotation ne fonctionnent pas	<ul style="list-style-type: none"> <li>• L'unité LED à régler a-t-elle été sélectionnée ? Au besoin veuillez activer la touche (1). Voir aussi chapitres 8.2 et 8.4.</li> </ul>
9. Pas de changement du type de lumière en activant les stations de mémoire M1 à M4	<ul style="list-style-type: none"> <li>• Les stations de mémoire ont-elles déjà été programmées ? Au besoin enregistrez les différents éclairages en activant une des touches M1 jusqu'à M4 tout en maintenant la touche M.</li> </ul>
10. Après la mise hors service du boîtier de contrôle MC 1500, les réglages enregistrés ont été effacés.	<ul style="list-style-type: none"> <li>• Avec la mise en service du boîtier de contrôle MC 1500 des valeurs par défaut se règlent. Veuillez sauvegarder vos réglages individuels dans les stations de mémorisation avant la mise hors service du boîtier de contrôle.</li> </ul>
11. Mode Stroboscopie: L'éclairage n'est pas pulsé	<ul style="list-style-type: none"> <li>• Le mode Stroboscopie est-il bien activé? Veuillez sélectionner l'unité d'éclairage par (1) et activez le mode Stroboscopie (9).</li> <li>• La fréquence stroboscopique est-elle trop élevée, l'intensité est-elle trop basse ou la durée d'impulsion est-elle trop élevée ? Optimisez les variables et l'intensité stroboscopique au besoin individuellement pour chacune des deux unités LED (voir chapitre 8.6).</li> </ul>
12. Mode Stroboscopie : pas d'image fixe	<ul style="list-style-type: none"> <li>• Le mouvement de l'objet est-il périodique, avec une fréquence stable ? Seulement dans ce cas des images fixes sont possibles.</li> <li>• Optimisez la fréquence stroboscopique (voir chapitre 8.6).</li> </ul>
13. Mode Stroboscopie : l'image fixe est floue ou pâles	<ul style="list-style-type: none"> <li>• Réduisez la durée d'impulsion stroboscopique. Au besoin augmentez en plus l'intensité stroboscopique individuellement pour les deux unités. Voir chapitre 8.6.</li> <li>• Si possible activez le mode Stroboscopie pour les deux unités VisiLED. Sinon réduisez l'intensité lumineuse de l'unité, qui ne doit pas être en mode Stroboscopie.</li> <li>• Au besoin réduire la lumière d'ambiante.</li> </ul>
14. Mode Trigger : pas d'impulsion de lumière ou une impulsion de lumière trop faible	<ul style="list-style-type: none"> <li>• L'intensité ou la durée de l'impulsion de lumière sont-elles trop faibles ? Augmentez les valeurs à l'aide de la commande par ordinateur (voir aussi chapitre 8.6).</li> </ul>

## MC 1500

Nature de la panne	Cause probable et Remède
15. Mode Trigger : impulsion de lumière au faux moment	<ul style="list-style-type: none"> <li>• Optimisez le retard entre l'impulsion Trigger et l'impulsion de lumière (voir aussi chapitre 8.6).</li> <li>• Les stations de mémorisation du boîtier MC 1500 ont-elles été enregistrées par PC avec des temps de retard différents ? Dans ce cas le respect des temps n'est pas possible. En mode Trigger, veuillez travailler qu'avec une station de mémorisation ou enregistrez pour toutes les stations le même temps de retard.</li> </ul>
16. Mode Trigger : tous les signaux Trigger n'ont pas été reconnus	<ul style="list-style-type: none"> <li>• L'impulsion Trigger a-t-elle arrivée trop vite après l'impulsion de lumière ? Réduisez la durée de l'impulsion de lumière !</li> <li>• Le signal Trigger est-il trop court ? Augmentez la durée de l'impulsion Trigger (voir aussi chapitre 8.6).</li> </ul>
17. Mode Flash : flasher par câble de synchronisation ne fonctionne pas	<ul style="list-style-type: none"> <li>• Le câble de synchronisation est-il branché correctement ? (14)</li> <li>• Les deux éclairages à LED se trouvent-ils dans la zone de luminosité 0 à 3 ? Seul deux LEDs vertes (4) doivent s'allumer. Au besoin réduisez l'intensité lumineuse des deux unités par (5) (voir chapitre 8.6).</li> <li>• La durée d'impulsion du Flash est-elle trop courte ? Augmentez-la éventuellement à l'aide de la commande par PC.</li> <li>• Le mode Stroboscopie et le mode Trigger sont-ils désactivés ? Au besoin désactivez-les pour les deux unités (voir chapitre 8.6).</li> </ul>
18. Mode Flash : le Flash n'est pas assez lumineux	<ul style="list-style-type: none"> <li>• La durée d'impulsion Flash est-elle trop courte ? Augmentez-la éventuellement à l'aide de la commande par PC.</li> <li>• Pour une intensité de Flash maximale, augmentez l'intensité lumineuse des deux unités LED jusqu'à ce que la troisième LED verte (4) ne commence pas encore à s'allumer.</li> </ul>

Au cas où vous ne pourriez pas réparer la panne en prenant les mesures mentionnées ci-dessus, veuillez contacter votre revendeur ou l'agence SCHOTT la plus proche. Au cas où des réparations plus conséquentes devraient être effectuées, veuillez confier l'appareil à un Service Après Vente autorisé.

## 12. Caractéristiques techniques

### Données générales

Caractéristiques	Valeurs	Contrôlé selon
Désignation du type	<ul style="list-style-type: none"> <li>Boîtier de contrôle VisiLED MC 750, MC 1000 et MC 1500*</li> <li>Boîtier d'alimentation VisiLED</li> </ul>	
Dimensions (l x p x h)	mm voir schémas en annexe	
Masse boîtier de contrôle LED	kg MC 750 env. 0,25 kg MC 1000 env. 0,17 kg MC 1500 env. 0,65 kg	
Refroidissement	Convection	
Température ambiante	°C +5 ... +40	EN 60601
L'humidité relative de l'air	% <ul style="list-style-type: none"> <li>jusqu'à une température ambiante de 31°C : 85%</li> <li>jusqu'à une température ambiante de 40°C : diminution linéaire jusqu'à 75%</li> </ul>	EN 60601/ EN 61010-1
Pression atmosphérique	hPa 800 ... 1060	
Degré de pollution	2	EN 61010-1
Type de protection IP	IP 40	DIN 40050
Sigle de conformité du système VisiLED	CE	EN61010-1 EN61326-1 EN62471

\* Échantillon d'utilisation allemand DE 20304412.6



## Données électriques

	Caractéristiques	Valeurs	Contrôlé selon
<b>Bloc d'alimentation</b>	Tension de service, fréquence	100–240 V ~ 50–60 Hz	
	Performance maxi.	VA max. 40	
	Classe de protection	II	
	Catégorie de surtension	II	
<b>MC 750 Commande</b>	Tension d'alimentation	21-24 V DC	
	Courant	0,48 A	
<b>MC 1000 Commande</b>	Tension d'alimentation	21 V DC	
	Courant	0,6 A	
<b>MC 1500 Commande</b>	Tension d'alimentation	21-24 V DC	
	Courant	1,1 A	
	Sigle de conformité et d'homologation du boîtier d'alimentation	CE cUL	EN 60950, EN 55022-B UL-60950-1

Attention: L'appareil ne doit être utilisé qu'avec le boîtiers d'alimentation prévus par SCHOTT – Seuls les accessoires préconisés par SCHOTT assurent un bon fonctionnement et une conformité aux normes en vigueur.

## Paramètres de réglage MC 1500

Caractéristiques	Valeurs	Contrôlé selon
<b>Réglage de l'intensité lumineuse</b> Zones de luminosité MC 1500: 1 = aucune LED s'allume 2 = une LED verte 3 = deux LEDs vertes 4 = deux vertes et une LED jaune 5 = deux vertes, une jaune et une LED rouge	% 0–100 0–1 2–32 33–59 60–82 83–100	<b>Réglage par défaut</b> 32%
<b>Mode rotation</b> Angle de mouvement pas à pas Leuchtdauer Durée lumineuse des pas* → Vitesse de rotation*	45° ms 2–500 → 0,25–62,5 tours/s	125 ms → 1 tour/s
<b>Mode Stroboscopie</b> Durée de la période stroboscopique → Fréquence stroboscopique Durée d'impulsion stroboscopique Intensité stroboscopique*	μs 100–65 000, (intensité totale à partir de 500 μs) → Fréquence stroboscopique 15–2000 Hz (10 000 Hz) 80–65 000 μs % 0–100 sans Overdrive 0–300, si les conditions pour « l'overdrive » sont remplies (voir chapitre 8.6) désactivé	désactivé 40 000 → 20 Hz 2500 300
<b>Mode Trigger</b> Durée de l'impulsion de lumière L'intensité de l'impulsion de lumière* Temps de retard*	μs 80–65 000 0–100 sans « overdrive » 0–300 si « durée d'impulsion < 10000 μs » ms 0–16 000 (réglage par le clavier du boîtier de contrôle limité)	désactive 2500 300 1000
<b>Mode Flash</b> Durée de Flash	μs 80–65 000	2500

La définition précise des paramètres ne peut être assurée qu'en pilotant le boîtier de contrôle MC 1500 par PC. Le clavier du boîtier de contrôle MC 1500 ne permet qu'un réglage visuel grossier.

\* Les éléments marqués ne peuvent être variés que par PC.

→ Les éléments marqués avec « → » ne peuvent pas être réglés directement (dérivés).

## Connexions MC 1500

Caractéristiques	Valeurs
Câble de connexion RS232 ou USB1.1-to-RS232 convertisseur (13)	<ul style="list-style-type: none"> <li>• Connecteur, 9 pin « Sub-D » « femelle ».</li> <li>• Pin 2 = sortie des données du MC 1500</li> <li>• Pin 3 = entrée des données au MC 1500,</li> <li>• Pin 5 = terre</li> </ul>
Connexion pour câble de synchronisation Flash et mode Trigger (14)	<ul style="list-style-type: none"> <li>• Douille de jack miniature 3,5 mm, bipolaire</li> <li>• Pointe positive, liée avec 5 V par résistance 10 k<math>\Omega</math></li> <li>• TTL, CMOS, contact sans voltage ou NPN, compatible pour « open collector », Trigger avec flanc dégressif (fermeture contact)</li> </ul>
Connexion pour pédale (15)	<ul style="list-style-type: none"> <li>• Douille de jack miniature 2,5 mm, bipolaire</li> <li>• Pointe positive, liée avec 5 V par résistance 10 k<math>\Omega</math></li> <li>• TTL, CMOS, vultfreier Kontakt oder NPN, open collector-kompatibel, Trigger bei abfallender Flanke (Kontaktschluss)</li> </ul>
Entrée de tension (16)	<ul style="list-style-type: none"> <li>• Douille à tension faible 2,1 mm</li> <li>• Broche du milieu positif, 21–24 V DC</li> <li>• Courant maximal. 1,1 A</li> </ul>

## Caractéristiques générales des unités d'éclairage VisiLED

Caractéristiques	Valeurs
Durée de vie des LED (jusqu'à une diminution de la luminosité à 50%)	Env. 30 000 h
Changement des LED du système d'éclairage VisiLED	Le module entier des LEDs des annulaires est interchangeable. Le remplacement doit être réalisé par le fabricant ou un service après-vente autorisé.
Température de couleur	typique 5600 K
Mesure de protection thermique	<ul style="list-style-type: none"> <li>• Refroidissement par convection</li> <li>• Sécurité thermique intégrée</li> </ul>

## Caractéristiques optiques des unités d'éclairage VisiLED

Composant	Distance de travail [mm]	L'intensité lumineuse maximale (avec distance de travail)	
Annulaire pour éclairage incident S40-55	55-110	120 klx (75 mm)	
Annulaire pour éclairage incident S80-25	25-50	320 klx (30 mm)	
Annulaire pour éclairage incident S80-55	50-135	200 klx (75 mm)	
Annulaire pour éclairage incident S80-65N	35-100	130 klx (56 mm)	
Annulaire pour éclairage à fond noir S40-10D	5-15	195 klx (10 mm)	
Slim Ringlight (darkfield)	20-40	45 klx (25 mm)	
	40-90	65 klx (50 mm)	
	5-20	40 klx (10 mm)	
Backlight fond noir	-	100 klx (intensité lumineuse en dessous de l'objet)	
		Zone d'éclairage en diamètre [mm]	Densité d'éclairage [cd/m <sup>2</sup> ]
Backlight (éclairage par transmission)	-	50	20000
Set d'adaptateurs pour annulaire à éclairage intensif et annulaire à fond noir	Approprié pour des objectifs de microscopes avec une distance de travail de 40-100 m		

Sous réserve de modifications







Lighting and Imaging  
SCHOTT AG  
Otto-Schott-Strasse 2  
55127 Mainz  
Germany  
Phone +49 (0)6131/66-7796  
Fax +49 (0)6131/66-7850  
lightingimaging@schott.com  
www.schott.com/lightingimaging



Autorisierter Fachhandelspartner:  
Pulch + Lorenz Mikroskoptechnik  
Am Untergrün 23, D-79232 March  
tel: 07665 9272-0  
fax: 07665 9272-20  
mail: kontakt@pulchlorenz.de  
web: pulchlorenz.de

