

Gebrauchsanweisung
Axiolab 5

Aufrechtes Mikroskop für Routine und Einstiegsforschung



We make it visible.

Die Kenntnis dieser Gebrauchsanweisung ist für die Bedienung des Gerätes erforderlich. Bitte machen Sie sich deshalb mit dem Inhalt vertraut und befolgen Sie besonders Hinweise, die den sicheren Umgang mit dem Gerät betreffen.

Änderungen der Spezifikationen bleiben vorbehalten; das Handbuch unterliegt nicht dem Änderungsdienst.

© Sofern nicht ausdrücklich genehmigt, ist die Weitergabe oder Vervielfältigung dieses Dokumentes sowie die kommerzielle Nutzung oder Weitergabe des Inhalts nicht zulässig. Personen, die diesen Copyrightbestimmungen zuwiderhandeln, müssen Schadensersatzzahlungen leisten.

Alle Rechte, inklusive der durch Patenterteilung oder Gebrauchsmustereintragung entstehende Rechte, bleiben vorbehalten.

Alle in diesem Dokument erwähnten Firmen- und Produktnamen können Marken oder eingetragene Marken sein. Die Erwähnung von Fremdprodukten dient nur zur Information und stellt weder eine Billigung noch eine Empfehlung dieser Produkte dar.

Die Carl Zeiss Microscopy GmbH übernimmt keine Haftung für die Leistung oder Benutzung dieser Produkte.



Autorisierter Fachhandelspartner:
Pulch + Lorenz Mikroskoptechnik
Am Untergrün 23, D-79232 March
tel: 07665 9272-0
fax: 07665 9272-20
mail: kontakt@pulchlorenz.de
web: pulchlorenz.de

Herausgeber: Carl Zeiss Microscopy GmbH
Carl-Zeiss-Promenade 10
07745 Jena, Deutschland

microscopy@zeiss.com
www.zeiss.com/microscopy



Carl Zeiss Suzhou Co. Ltd.
Modern Industrial Square 3-B, No.333
XingPu Road SIP
215126 Suzhou, China

Bestell-Nr.: 430037-7444-000

Ausgabedatum: Version 4 – 31. Juli 2018

INHALTSÜBERSICHT

	Seite
1	EINLEITUNG..... 8
1.1	Angaben zur Gerätesicherheit..... 8
1.2	Warnschilder an den Mikroskopen..... 12
1.3	Garantiehinweise 14
2	GERÄTEBESCHREIBUNG..... 15
2.1	Verwendungszweck..... 15
2.2	Technische Daten 17
2.3	Schnittstellenübersicht..... 20
2.4	Bedien- und Funktionselemente am Mikroskop 21
2.4.1	Stativmodelle 21
2.4.2	Stativ Axiolab 5, Bio-DL 22
2.4.3	Stativ Axiolab 5, Bio-DL/FL 24
2.4.4	Stativ Axiolab 5, Pol-DL 26
2.4.5	Stativ Axiolab 5, Pol-DL/Konoskopie 28
2.4.6	Stativ Axiolab 5, Pol-DL/AL..... 30
2.4.7	Stativ Axiolab 5, Mat-DL/AL 32
2.4.8	Funktionen der Stativtasten und Anzeigeelemente 34
2.5	Bedien- und Funktionselemente an Mikroskopkomponenten..... 35
2.5.1	Binokulartuben/Fototuben 35
2.5.2	Mikroskoptische..... 38
2.5.3	Filteraufnahme auf Leuchtfeldblenden-Bedienring für Filter d = 32x4 mm 40
2.5.4	Kondensoren 40
2.5.5	Filterschieber Auflichtstativ 41
2.5.6	Reflektorrevolver 4x..... 41
2.5.7	Übersichtseinrichtung für Objektive 2,5x/4x..... 41
2.5.8	Polarisator..... 42
2.5.9	Objektivrevolver mit Objektiven 42
2.5.10	Betriebsmodi der Mikroskope 43
2.5.11	Bedienelemente und Anschlüsse der Axiocam 202 mono/208 color 49
2.5.12	OSD-Funktionen mit Axiocam 202 mono/208 color 50
3	INBETRIEBNAHME..... 51
3.1	Standardkomponenten montieren..... 51
3.1.1	Mikroskopstativ auspacken und aufstellen 51
3.1.2	Binokularen Tubus/Fototubus ansetzen 53
3.1.3	Okulare bzw. Hilfsmikroskop oder Lochblende einsetzen 54
3.1.4	Objektive einschrauben 55
3.1.5	P&C Reflektormodule in den Reflektoreinsatz ein- oder ausbauen..... 56
3.1.6	Kreuztisch montieren 57
3.1.7	Drehtisch Pol montieren 59

3.1.8	Kondensor ansetzen	62
3.1.9	Dunkelfeldkondensor ansetzen.....	63
3.1.10	Halogenlampe 35 W oder LED-Leuchte 10 W für Durchlicht einsetzen bzw. wechseln.....	64
3.1.11	Halogenlampe 35 W oder LED-Leuchte 10 W für Auflicht einsetzen bzw. wechseln	67
3.1.12	LED-Module für Auflicht-Fluoreszenz einsetzen bzw. wechseln.....	70
3.1.13	Axiocam 202 mono oder Axiocam 208 color montieren	72
3.2	Optionale Komponenten montieren.....	73
3.2.1	Mitbeobachtereinrichtung, lichtstark montieren	73
3.2.2	Polarisator D oder Filterhalter montieren	73
3.2.3	Übersichtseinrichtung für Objektive 2,5x/4x montieren und zentrieren.....	74
3.2.4	Modulatorscheibe in Kondensor 0,9 H Pol einsetzen	75
3.3	Stromversorgung herstellen.....	75
3.4	Mikroskop ein- bzw. ausschalten.....	76
3.5	Lichtmanager-Funktion benutzen	77
3.6	Werkseinstellungen des Mikroskops	77
4	BEDIENUNG	78
4.1	Standardeinstellung des Mikroskops.....	78
4.1.1	Okularabstand (Pupillendistanz) am binokularen Tubus einstellen	78
4.1.2	Einblickhöhe einstellen	78
4.1.3	Augen-Fehlsichtigkeit bei Verwendung von Okular-Strichplatten ausgleichen.....	79
4.2	Beleuchtungs- und Kontrastverfahren im Durchlicht.....	80
4.2.1	Durchlicht-Hellfeld nach KÖHLER einstellen.....	80
4.2.2	Durchlicht-Dunkelfeld nach KÖHLER einstellen.....	83
4.2.3	Durchlicht-Phasenkontrast einstellen.....	86
4.2.4	Durchlicht-Polarisation einstellen	88
4.2.5	Durchlicht-Polarisation mit dem Konoskopiostativ einstellen	97
4.2.6	Durchlicht-Polarisation für konoskopische Betrachtung einstellen – den optischen Charakter von Kristallen bestimmen	108
4.3	Beleuchtungs- und Kontrastverfahren im Auflicht	111
4.3.1	Auflicht-Hellfeld nach KÖHLER einstellen	111
4.3.2	Auflicht-Dunkelfeld einstellen.....	113
4.3.3	Auflicht-Polarisation einstellen - Nachweis von Bireflexion und Reflexions-Pleochroismus. 114	
4.3.4	Auflicht-Fluoreszenz einstellen.....	115
5	PFLEGE, SICHERUNGSWECHSEL UND SERVICE.....	118
5.1	Gerät pflegen	118
5.2	Gerät warten	119
5.2.1	Kontrolltätigkeiten durchführen	119
5.2.2	Sicherungen im Stativ wechseln.....	119
5.3	Fehlerbehebung	120
5.3.1	Mikroskop	120
5.3.2	Axiocam 202/208	123
5.4	Wartungs- und Reparaturarbeiten.....	125

6	ANHANG	126
6.1	Abkürzungsverzeichnis.....	126
6.2	Stichwortverzeichnis.....	128
6.3	Schutzrechte.....	132
6.4	Systemübersicht.....	132

ABBILDUNGSVERZEICHNIS

Abb. 1-1	Warnschilder am Stativ Axiolab 5 für Durchlicht und Auflicht.....	12
Abb. 1-2	Warnschilder am Stativ Axiolab 5 für Durchlicht.....	13
Abb. 2-1	Schnittstellenübersicht (Beispiel: Stativ Axiolab 5, Mat-DL/AL).....	20
Abb. 2-2	Stativ Axiolab 5, Bio-DL.....	23
Abb. 2-3	Stativ Axiolab 5, Bio-DL/FL	25
Abb. 2-4	Stativ Axiolab 5, Pol-DL.....	27
Abb. 2-5	Stativ Axiolab 5, Pol-DL/Konoskopie	29
Abb. 2-6	Stativ Axiolab 5, Pol-DL/AL.....	31
Abb. 2-7	Stativ Axiolab 5, Mat-DL/AL	33
Abb. 2-8	Binokularer Fototubus 30°/23 mit fester Teilung 50:50	35
Abb. 2-9	Binokularer Fototubus 20°/23 mit Teilung 100:0/0:100, schaltbar	35
Abb. 2-10	Binokularer Fototubus 30°/23 mit Teilung 100:0/0:100, schaltbar	36
Abb. 2-11	Binokularer Ergo-Fototubus 20°/23 mit Höhenverstellung	37
Abb. 2-12	Kreuztisch 75x50 R mit Objekthalter	38
Abb. 2-13	Kreuztisch 75x50 R mit Objekthalter	38
Abb. 2-14	Kreuztisch Auflicht 75x30 R mit Objekthalterplatte	39
Abb. 2-15	Drehtisch Pol.....	39
Abb. 2-16	Filteraufnahme auf Leuchtfeldblenden-Bedienring für Filter d = 32x4 mm	40
Abb. 2-17	Kondensor 0,9/1,25 H, D, Ph 1, Ph 2, Ph 3 mit Modulatorscheibe	40
Abb. 2-18	Kondensor 0,9/1,25 H	40
Abb. 2-19	Reflektorrevolver 4x.....	41
Abb. 2-20	Übersichtseinrichtung	41
Abb. 2-21	Polarisatoren	42
Abb. 2-22	Objektivrevolver des Durchlicht-/Auflicht-Polarisations-Stativs mit Aufnahme für Kompensatoren.....	42
Abb. 2-23	Anschlussfeld der Axiocam (Rückseite)	49
Abb. 2-24	Steuerkonsole der Axiocam (rechte Seite)	49
Abb. 2-25	OSD-Menü, Home	50
Abb. 3-1	Mikroskop aufstellen	51
Abb. 3-2	Werkzeug in Aufbewahrungsfach deponieren	52
Abb. 3-3	Binokulartubus ansetzen.....	53

Abb. 3-4	Okulare einsetzen	54
Abb. 3-5	Okular-Strichplatte einsetzen	54
Abb. 3-6	Objektive einschrauben	55
Abb. 3-7	Austausch des Reflektormoduls	56
Abb. 3-8	Kreuztisch montieren	57
Abb. 3-9	Friktionseinstellung	58
Abb. 3-10	Drehtisch Pol mit Rastung, aufsetzbaren Objektführer Pol und Tischfedern wechseln.....	59
Abb. 3-11	Drehtisch Pol zentrieren.....	60
Abb. 3-12	Objektive zentrieren	61
Abb. 3-13	Kondensoren ansetzen.....	62
Abb. 3-14	Dunkelfeldkondensoren anlegen	63
Abb. 3-15	Abdeckung abnehmen	64
Abb. 3-16	Halogenlampe wechseln.....	64
Abb. 3-17	LED-Leuchte entfernen	65
Abb. 3-18	LED-Leuchte im Adapter austauschen	65
Abb. 3-19	LED-Leuchte einsetzen.....	66
Abb. 3-20	Abdeckung abnehmen	67
Abb. 3-21	Halogenlampe wechseln.....	67
Abb. 3-22	Schlaufen nach vorne kippen.....	68
Abb. 3-23	LED-Leuchte wechseln.....	68
Abb. 3-24	LED-Leuchte im Adapter austauschen	69
Abb. 3-25	Modulhalter entfernen	70
Abb. 3-26	LED-Module wechseln	70
Abb. 3-27	Axiocam 202 mono oder Axiocam 208 color montieren	72
Abb. 3-28	Polarisator D montieren.....	73
Abb. 3-29	Übersichtseinrichtung montieren	74
Abb. 3-30	Modulatorscheibe in Kondensoren 0,9 H Pol.....	75
Abb. 3-31	Netzanschluss an der Rückseite des Stativs.....	75
Abb. 3-32	Hauptschalter an der linken Seite des Mikroskops	76
Abb. 3-33	Regler für Lichtintensität/LM und Beleuchtungsmodi	76
Abb. 4-1	Okularabstand (Pupillendistanz) am binokularen Tubus einstellen.....	78
Abb. 4-2	Einstellen der Einblickhöhe am Binokulartubus	78
Abb. 4-3	Mikroskopeinstellungen im Durchlicht-Hellfeld	81
Abb. 4-4	Höhenanschlag am Kondensorträger einstellen	82
Abb. 4-5	Dunkelfeldblende am Kondensoren, achromatisch-aplanatisch 0,9 H D Ph DIC zentrieren	83
Abb. 4-6	Phasenringblende (hell, im Kondensoren) zum Phasenring (dunkel, im Objektiv) zentrieren	87
Abb. 4-7	Komponenten zur Durchlicht-Polarisation	89
Abb. 4-8	Schwingungsrichtung n_{γ} am Beispiel einer Kunstfaser bestimmen	90
Abb. 4-9	Schematische Darstellung der Farbtafeln nach Michel-Lévy	92
Abb. 4-10	Komponenten für Zirkularpolarisationskontrast	95
Abb. 4-11	Axiolab 5 für Durchlicht-Konoskopie.....	97
Abb. 4-12	Bestimmung des optischen Charakters.....	99
Abb. 4-13	Komponenten zur Durchlicht-Polarisation am Konoskopiostativ	101

Abb. 4-14	Schwingungsrichtung $n_{\gamma'}$ am Beispiel einer Kunstfaser bestimmen	102
Abb. 4-15	Schematische Darstellung der Farbtafeln nach Michel-Lévy	104
Abb. 4-16	Komponenten für Zirkularpolarisationskontrast auf Konoskopiostativ	107
Abb. 4-17	Axiolab 5 für Durchlicht-Konoskopie	109
Abb. 4-18	Bestimmung des optischen Charakters	110
Abb. 4-19	Mikroskopeinstellungen im Auflicht-Hellfeld	112
Abb. 4-20	Komponenten zur Auflicht-Fluoreszenz	117
Abb. 5-1	Sicherungen im Stativ wechseln	119

1 EINLEITUNG








1.1 Angaben zur Gerätesicherheit

Die Mikroskope Axiolab 5 wurden entsprechend der Norm DIN EN 61010-1 (IEC 61010-1) und IEC 61010-2-101 Sicherheitsbestimmungen für elektrische Mess-, Steuer-, Regel- und Laborgeräte konstruiert, gefertigt und geprüft.

Die Mikroskope erfüllen die Anforderungen der Richtlinie 98/79/EG (In-Vitro-Diagnostika) und sind mit dem  Zeichen gekennzeichnet.

Die vorliegende Gebrauchsanweisung enthält Informationen und Warnungen, die vom Betreiber zu befolgen sind.








Nachfolgend erläuterte Warn- und Hinweissymbole werden in dieser Gebrauchsanweisung verwendet:





	<p>VORSICHT</p> <p>Dieses Symbol kennzeichnet eine Gefahr, die für den Benutzer entstehen kann.</p>
	<p>VORSICHT</p> <p>Dieses Symbol kennzeichnet eine heiße Oberfläche.</p>
	<p>VORSICHT</p> <p>Dieses Symbol weist den Benutzer auf austretende UV-Strahlung hin.</p>
	<p>VORSICHT</p> <p>Dieses Symbol weist den Benutzer auf austretende LED-Strahlung hin.</p>
	<p>VORSICHT</p> <p>Dieses Symbol weist den Benutzer darauf hin, vor dem Öffnen und dem Ausführen von Eingriffen an dem Gerät den Netzstecker zu ziehen.</p>
	<p>ACHTUNG</p> <p>Dieses Symbol kennzeichnet eine Beschädigungsgefahr, die für das Gerät oder das System entstehen kann!</p>
	<p>HINWEIS</p> <p>Dieses Symbol kennzeichnet einen Hinweis, der besonders zu beachten ist.</p>

Die Mikroskope Axiolab 5 inklusive Originalzubehör dürfen nur für die in dieser Gebrauchsanweisung beschriebenen Mikroskopierverfahren verwendet werden.

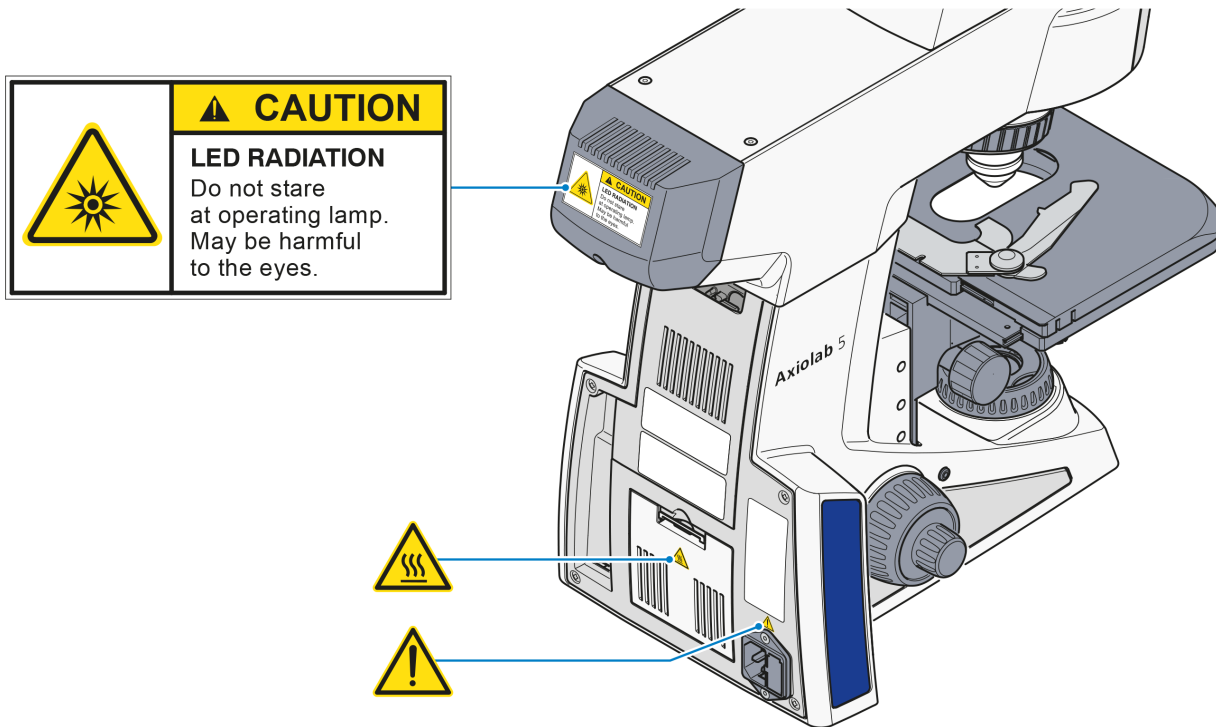
Nachstehende Hinweise sind zwingend zu beachten:

	VORSICHT Der Netzstecker darf nur in eine Steckdose mit Schutzkontakt eingeführt werden. Die Schutzwirkung darf nicht durch ein Verlängerungskabel ohne Schutzleiter außer Kraft gesetzt werden.
	VORSICHT Wird festgestellt, dass Schutzmaßnahmen nicht mehr wirken, so ist das Gerät außer Betrieb zu setzen und gegen unbeabsichtigte Benutzung zu sichern. Vor dem Wiedereinschalten des Gerätes ist Verbindung mit dem ZEISS-Kundendienst bzw. dem Carl Zeiss Mikroskopie-Service aufzunehmen.
	VORSICHT Die Mikroskope sind jeweils mit einem im Stativ integrierten Netzgerät ausgerüstet, das die Verwendung von Netzspannungswerten im Bereich von 100 bis 240 V und Frequenzen von 50 bis 60 Hz ermöglicht. An den Mikroskopen selbst ist keine Spannungsanpassung erforderlich.
	VORSICHT Vor Öffnen des Mikroskops und vor Sicherungswechsel ist stets der Netzstecker zu ziehen! Es dürfen nur Gerätesicherungen für den vorgesehenen Nennstrom verwendet werden. Das Verwenden von behelfsmäßigen Sicherungen sowie das Kurzschließen der Sicherungshalter sind verboten.
	VORSICHT Die Mikroskope sind mit keinen besonderen Vorrichtungen zum Schutz vor ätzenden, potentiell infektiösen, toxischen, radioaktiven oder sonstigen die Gesundheit beeinträchtigenden Proben ausgestattet. Alle gesetzlichen Erfordernisse, insbesondere nationale Vorschriften zur Unfallverhütung, sind beim Umgang mit solchen Proben zu beachten.
	VORSICHT Die Geräte dürfen nur von eingewiesenen Personen bedient werden. Diese müssen über die möglichen Gefahren im Zusammenhang mit dem Mikroskopieren unterrichtet sein. Das Axiolab ist ein Präzisionsinstrument, das im Falle eines unsachgemäßen Eingriffes in seiner Funktionsfähigkeit beeinträchtigt oder zerstört werden kann.

	VORSICHT Der Betrieb des Gerätes in explosionsgefährdeter Umgebung ist nicht gestattet. Es darf nur auf harter, nicht brennbarer Unterlage betrieben werden. Proben sind entsprechend den geltenden gesetzlichen Bestimmungen und internen Arbeitsanweisungen fachgerecht zu entsorgen.
	VORSICHT Das Immersionsöl Immersol 518 N [®] kann Hautreizungen verursachen. Der Kontakt mit Haut, Augen und Kleidung ist zu vermeiden. Unbedingt Sicherheitsdatenblätter zu Immersol 518 N [®] , Immersol 518 F [®] und Immersol W [®] durchlesen. Bei Hautkontakt sofort mit viel Wasser und Seife abwaschen. Bei Augenkontakt sofort mit viel Wasser mindestens 5 Minuten ausspülen. Bei anhaltender Reizung Facharzt aufsuchen.
	VORSICHT Sachgerechte Entsorgung des Immersionsöls Immersol 518 N [®] : Nicht in Oberflächenwasser oder Kanalisation gelangen lassen.
	VORSICHT Brennbare und leicht entzündliche Materialien nicht in den Lichtstrahl halten.
	VORSICHT Dieses Gerät ist Teil der LED Risikogruppe 2 nach IEC 62471 und emittiert LED-Strahlung. Niemals – weder mit noch ohne optische Instrumente – in den LED-Strahl der Beleuchtungseinrichtung blicken. Bei Nichtbeachten besteht die Gefahr von Augenschäden!
	ACHTUNG Der Hersteller übernimmt keine Haftung für jede Verwendung des Mikroskops sowie dessen Baugruppen oder Einzelteile, wenn diese in einer Weise oder für einen Zweck benutzt werden, der nicht in dieser Gebrauchsanweisung beschrieben wird. Dies gilt auch für sämtliche Wartungs- oder Reparaturarbeiten, die nicht von autorisiertem Wartungs- und Reparaturpersonal durchgeführt werden. Außerdem erlischt die Garantie und alle daraus resultierenden Forderungen.
	ACHTUNG Schmutz und Staub können das Mikroskop in seiner Funktionsfähigkeit beeinträchtigen. Schützen Sie das Gerät daher bei Nichtverwendung mit einer Staubschutzhülle. Vor Abdecken des Gerätes ist immer zu prüfen, ob es auch ausgeschaltet ist.

	ACHTUNG
	Die Ausrüstung stets so positionieren, dass sie jederzeit vom Stromnetz getrennt werden kann.
	ACHTUNG
	Kein Netzkabel mit einer unzureichenden Belastbarkeit verwenden.
	ACHTUNG
	Das Schließen oder Abdecken von Lüftungsschlitzen kann zu einem Wärmestau führen, der das Gerät beschädigen und im Extremfall einen Brand auslösen kann. Lüftungsschlitze stets freihalten und keine Gegenstände hineinstecken oder hineinfallen lassen.
	ACHTUNG
	Defekte Mikroskope dürfen keinesfalls über den Hausmüll entsorgt werden. Beachten Sie die geltenden gesetzlichen Entsorgungsvorschriften. Proben sind ebenfalls entsprechend den geltenden gesetzlichen Vorschriften und internen Arbeitsanweisungen fachgerecht zu entsorgen.

1.2 Warnschilder an den Mikroskopen




	<p>HINWEIS</p> <p>Warnschild: Heiße Oberfläche! An allen Stativen mit Durchlichtbeleuchtung vorhanden.</p>
--	--

Abb. 1-1 Warnschilder am Stativ Axiolab 5 für Durchlicht und Auflicht

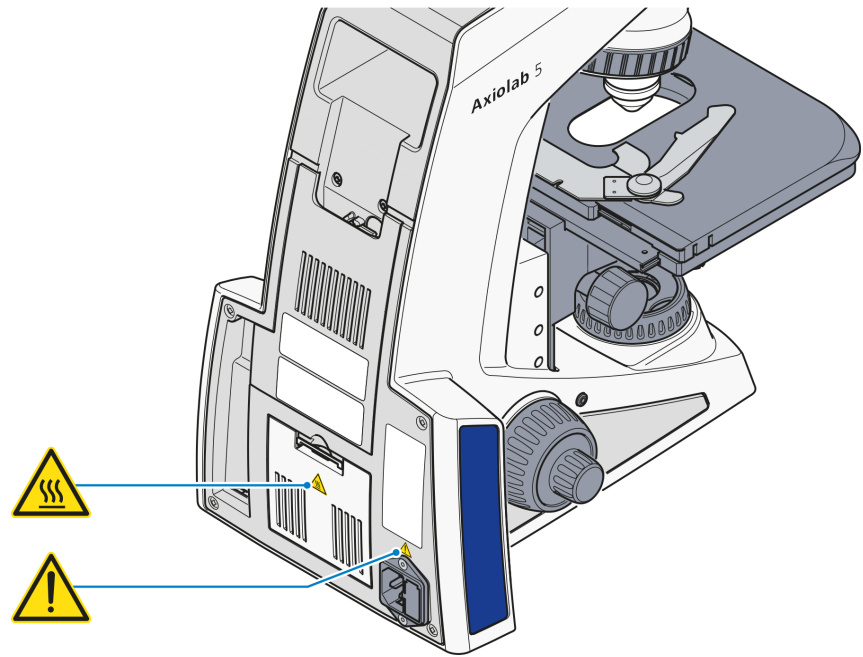


Abb. 1-2 **Warnschilder am Stativ Axiolab 5 für Durchlicht**

1.3 Garantiehinweise

Der Hersteller garantiert, dass das Gerät bei Übergabe frei von Material- oder Fertigungsfehlern ist. Aufgetretene Mängel sind unverzüglich anzuzeigen und es sind alle nötigen Vorkehrungen zu treffen, um den Schaden gering zu halten. Wird ein solcher Mangel gemeldet, so ist der Gerätehersteller verpflichtet, den Mangel nach seiner Wahl durch Reparatur oder Lieferung eines mangelfreien Gerätes zu beheben. Für Mängel infolge natürlicher Abnutzung (insbesondere bei Verschleißteilen) sowie unsachgemäßer Behandlung wird keine Gewähr geleistet.

Der Gerätehersteller haftet nicht für Schäden, die durch Fehlbedienung, Fahrlässigkeit oder sonstige Eingriffe am Gerät entstehen, insbesondere durch das Entfernen oder Auswechseln von Geräteteilen oder das Verwenden von Zubehör anderer Hersteller. Hierdurch erlöschen sämtliche Garantieansprüche.

Mit Ausnahme der in dieser Gebrauchsanweisung aufgeführten Tätigkeiten, dürfen keine Wartungs- oder Reparaturarbeiten an den Mikroskopen ausgeführt werden. Reparaturen an den Mikroskopen sind nur durch den ZEISS-Kundendienst oder durch von ZEISS speziell autorisierten Personen gestattet. Sollten Störungen am Gerät auftreten, wenden Sie sich bitte zuerst an den ZEISS Mikroskopie-Service (siehe Seite 125) bzw. an die für Sie zuständige ZEISS-Vertretung in ihrem Land.

2 GERÄTEBESCHREIBUNG

2.1 Verwendungszweck

Die Mikroskope Axiolab 5 sind als universell einsetzbare Mikroskope für Applikationen in der Biologie und in der Medizin sowie für Materialuntersuchungen vorgesehen.

Sie können je nach gewähltem Mikroskopstativ als reine Durchlicht- oder Auflichtmikroskope oder als kombinierte Durchlicht-Auflicht-Fluoreszenz-Mikroskope eingesetzt werden.

Typische Einsatzbereiche der Mikroskope Axiolab 5 in biomedizinischen Applikationsfeldern sind u. a.:

- medizinische Untersuchungen in Laboratorien (Forschung), Kliniken und Arztpraxen,
- Wissenschaft und Forschung (Hochschulen, Universitäten) in den Bereichen Medizin und Biologie,
- industrielle Anwendungen (Pharmakologie, Lebensmitteltechnologie) und
- Untersuchung von Blut und Gewebeproben aus dem menschlichen Körper.

Typische Einsatzbereiche der Mikroskope Axiolab 5 in der Materialuntersuchung sind u. a.:

- metallografische Labors,
- Automobilindustrie,
- Mikrosystemtechnik,
- geowissenschaftliche Institute und
- Mineral-Explorationsindustrie.

Entsprechend dem Ausstattungsgrad des jeweiligen Gerätes sind die nachfolgend aufgeführten Mikroskopier- bzw. Kontrastverfahren möglich:

Durchlicht

- Hellfeld (H)
- Dunkelfeld (D)
- Phasenkontrast (Ph)
- Polarisation (Pol)
- Polarisation (Konoskopie)
- Polarisation (Pol)

Auflicht

- Hellfeld (H)
- Dunkelfeld (D)
- Polarisation (Pol)
- Fluoreszenz (FL)
- Differentieller Interferenzkontrast (DIC)
- Zirkulärer differentieller Interferenzkontrast/totaler Interferenzkontrast (C-DIC/TIC)

Über die binokularen Fototuben können unter Verwendung entsprechender Adapter jeweils eine Mikroskopkamera, Spiegelreflexkamera oder Digital-/Videokamera zur Bilddokumentation angeschlossen werden.

Das Axiolab 5 ist speziell für die ergonomische Verwendung in lang andauernden Routineanwendungen, wie z. B. bei hämatologischen, histologischen oder zytologischen Laboruntersuchungen entwickelt und konstruiert worden.

Unter Verwendung einer ZEISS Axiocam 202 mono- oder Axiocam 208 color-Kamera kann das Mikroskop mittels HDMI-Anschluss an einen externen HD-Monitor oder mittels USB-Anschluss an einen PC/Laptop zur Steuerung der Kamerafunktionen angeschlossen werden. Erweiterte Analysefunktionen für aufgenommene Bilder sind verfügbar, sofern die ZEN-Software auf dem PC installiert wurde. Außerdem können die Kamerafunktionen mithilfe der Anwendung (App) Labscope/Matscope und einer WLAN-Verbindung mit einem Tablet-PC oder einem Smartphone gesteuert werden.

Die Elemente der ergonomischen Gestaltung der Mikroskope sind u. a.:

- höhenverstellbare, schwenkbare und schwenkbar & höhenverstellbare Ergotuben
- Latex-freie, hautfreundliche Oberflächen am Binokularteil der Tuben, den Bedienelementen und am Stativkörper
- höhenverstellbare und in der Friktion anpassbare Tischtriebe
- wahlweise Verwendung von Feintriebknöpfen in Standardform oder als Griffmuldendrehknöpfe
- spezielle, ergonomische Anordnung der vier wichtigsten Bedienelemente: Fokustrieb, Tischtrieb, Lichtmanager-Steuerung und Bildaufnahmeknopf für bequeme Bedienbarkeit

2.2 Technische Daten

Abmessungen (Länge x Breite x Höhe)

Mikroskopstativ Axiolab 5, Basisstativ
ohne Tubus (430037-9011-000)ca. 304 mm x 210 mm x 357,5 mm

Die anderen Stativtypen unterscheiden sich geringfügig in der Tiefe und deutlich in der Höhe, je nach verwendetem Tubus. Eine Übersicht über die Einblickhöhen der verschiedenen Tuben befindet sich auf Seite 19.

Eine Abschätzung für die Höhe des Stativs mit dem jeweiligen Tubus erhält man, indem man zur angegebenen Einblickhöhe:

- bei Tuben mit fixem Einblickwinkel: 10 mm zur Einblickhöhenangabe in der unteren Binteil-Position addiert
- bei Ergotuben: 10 mm zur Einblickhöhenangabe der Obergrenze addiert

Masse

Mikroskopstativ Axiolab 5 (je nach Variante und Ausstattung)..... ca. 8 bis 20 kg

Umweltbedingungen

Transport (in Verpackung):

Zulässige Umgebungstemperatur..... -40 bis +70 °C
Zulässige Luftfeuchtigkeit (ohne Kondensation).....max. 75 % bei 35 °C

Lagerung:

Zulässige Umgebungstemperatur..... +10 bis +40 °C
Zulässige Luftfeuchtigkeit (ohne Kondensation).....max. 75 % bei 35 °C

Betrieb:

Zulässige Umgebungstemperatur..... +10 bis +40 °C
Zulässige relative Luftfeuchtigkeit (ohne Kondensation).....max. 75 % bei 35 °C
Höhe des Einsatzbereiches..... max. 2000 m
Luftdruck.....800 hPa bis 1060 hPa
Verschmutzungsgrad..... 2

Betriebstechnische Daten

Einsatzbereich Geschlossene Räume
Schutzklasse I
Schutzart..... IP 20
Elektrische Sicherheit nach DIN EN 61010-1 (IEC 61010-1)
unter Berücksichtigung von CSA und UL-Vorschriften
Überspannungskategorie II
Funkentstörung gemäß EN 55011 Klasse B
Störfestigkeit gemäß DIN EN 61326/A1
Netzspannung Axiolab 5 100 bis 240 V
Netzfrequenz..... 50 bis 60 Hz
Leistungsaufnahme Axiolab 5..... 100 VA

Sicherungen nach IEC 127

Mikroskopstativ Axiolab 5 2 x T 3,15 A/H, 5x20 mm

Lichtquellen

LED-Durchlicht-/Auflichtbeleuchtung

Leistungsaufnahme..... max. 10 W

Regelbarkeit der Lichtquellestufenlos ca. 10 bis 800 mA

Halogenbeleuchtung für Durchlicht-/Auflicht

Leistungsaufnahme..... max. 35 W

Regelbarkeit der Lichtquellestufenlos ca. 0,5 bis 12 V

LED-Beleuchtung mit Auflicht-Fluoreszenz mit austauschbaren LED-Modulen

Wellenlängen optional: 385, 470, 565, 625 nm

LED-KlassifikationLED Risikogruppe 2 nach IEC 62471

Axiolab 5

Stativ mit manueller Tischfokussierung

Grobtriebca. 4 mm/Umdrehung

Feintrieb ca. 0,4 mm/Umdrehung; ca. 4 µm Teilstrichabstand

Hubbereich..... je nach Stativ, 15 mm/30 mm

Höhenanschlag..... ab Werk voreingestellt

Kondensor 0,9/1,25 H wahlweise mit

Modulatorscheibefür Hellfeld, Dunkelfeld und
Phasenkontrast 1, 2, 3

Objektivwechsel manuellje nach Objektivrevolver, 5x H Pol oder 5x H D, M27, kodiert

Reflektormodulwechsel manuell für Reflektorrevolver 4-fach, kodiert

Einblickhöhen und Winkel der Tuben

Best.-Nr.	Binokulartubus	Einblickwinkel	Verstellmöglichkeit	Einblickhöhe* in mm
425520-9000-000	Binokulartubus 30°/23	30°	- keine -	449 / 485
425520-9010-000	Binokularer Fototubus 30°/23 (50:50)	30°	- keine -	449 / 485
425520-9020-000	Binokularer Fototubus 30°/23 (100:100) Bio	30°	- keine -	449 / 485
425520-9030-000	Binokularer Fototubus 20°/23 (100:100)	20°	- keine -	442 / 481
425520-9050-000	Binokularer Ergotubus 15°/23 (50/50), ausziehbar, Höhe, aufrechtes Bild	15°	Höhe, ausziehbar	410 - 509
425520-9090-000	Binokulartubus 20°/23	20°		442 / 481
425520-9100-000	Binokularer Fototubus 20°/23 Pol (100:100)	20°		442 / 481
425512-0000-000	Binokularer Ergo-Tubus 20°/23 (100/100), umgekehrtes bild, 44 mm Höhe	20°	Höhe	457 - 574

* Einblickhöhen:

Tuben mit festem Einblickwinkel ohne Ergofunktion:

Binteil unten / Binteil oben z. B. 442 / 481 → 442 bis 481 mm

Winkel- und/oder höhenverstellbare Ergotuben:

Binteil unten / Binteil oben z. B. 457 / 574 → 457 bis 574 mm

Alle Angaben beziehen sich auf einen Augenabstand von 65 mm.

2.3 Schnittstellenübersicht

Das nachfolgende Bild zeigt eine Übersicht der Schnittstellen des Mikroskopstativs. Das Stativ Axiolab 5 Mat-DL/AL wird hier als Beispiel verwendet.

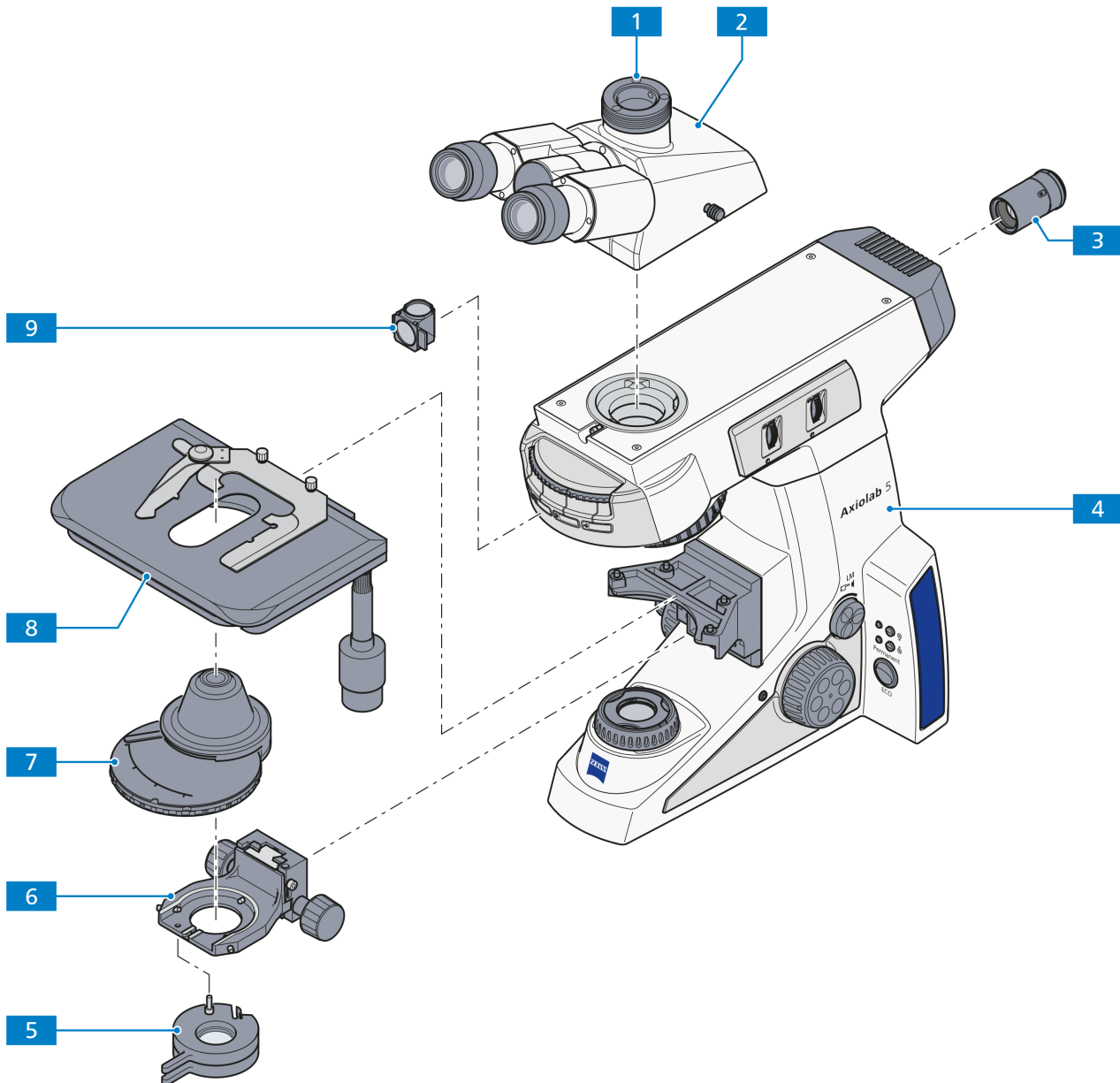


Abb. 2-1 Schnittstellenübersicht (Beispiel: Stativ Axiolab 5, Mat-DL/AL)

Legende zu Abb. 2-1:

- 1 Kameraschnittstelle 60N am Fototubus
- 2 Tubus
- 3 LED-Beleuchtung
- 4 Stativgrundkörper
- 5 Polarisator oder Filterträger
- 6 Kondensorträger
- 7 Kondensor
- 8 Tisch
- 9 Reflektormodul

2.4 Bedien- und Funktionselemente am Mikroskop

2.4.1 Stativmodelle

Das Lieferprogramm enthält acht Stativmodelle:

- | | |
|--|-------------------|
| 1. Stativ Axiolab 5, Bio-DL, XY-Tisch mit Griff, rechts | (430037-9011-000) |
| 2. Stativ Axiolab 5, Bio-DL, XY-Tisch mit Griff, links | (430037-9060-000) |
| 3. Stativ Axiolab 5, Bio-DL/FL, XY-Tisch mit Griff, rechts | (430037-9021-000) |
| 4. Stativ Axiolab 5, Bio-DL/FL, XY-Tisch mit Griff, links | (430037-9070-000) |
| 5. Stativ Axiolab 5, Pol-DL, Drehtisch | (430037-9130-000) |
| 6. Stativ Axiolab 5, Pol-DL/Konoskopie, Drehtisch | (430037-9042-000) |
| 7. Stativ Axiolab 5, Pol-DL/AL, Drehtisch | (430037-9032-000) |
| 8. Stativ Axiolab 5, Mat-DL/AL, XY-Tisch mit Griff, rechts | (430037-9052-000) |

2.4.2 Stativ Axiolab 5, Bio-DL

Durchlichtstativ für Biowissenschaften (430037-9011-000) ausgestattet mit den folgenden Hauptkomponenten:

1. LED-Leuchte 10 W-TL, optional mit Halogenlampe 12 V 35 W
2. Objektivrevolver 5x H, kodiert
3. Kreuztisch 75x50 R/L
4. Binokularer Fototubus 30x/23 (50:50) umgekehrtes Bild
5. Okular E-PL 10x/22, Br., fokussierbar
6. Kondensor 0,9/1,25 H

Legende zu Abb. 2-2:

- 1 Okulare
- 2 Binokularteil des Tubus
- 3 Binokulartubus/Fototubus
- 4 Tragegriff
- 5 Werkzeugklappe/Kabelhalter
- 6 Durchlichtbeleuchtung im Stativfuß
- 7 Stativgrundkörper
- 8 Regler für Lichtintensität und Lichtmanager (LM)
- 9 Kontrollleuchte
- 10 Betriebsartenschalter Permanent/ECO
- 11 Fokussiertrieb – Feinjustierung (rechte Seite, Fingerrad)
- 12 Fokussiertrieb – Grobjustierung (rechte Seite)
- 13 Koaxialer Rändelknopf für Verstellung des Kreuztisches in Y-Richtung
- 14 Koaxialer Rändelknopf für Verstellung des Kreuztisches in X-Richtung
- 15 Aufnahmeknopf (Snap) (rechte/linke Seite)
- 16 Zentrierschraube für Kondensor (rechte/linke Seite)
- 17 Leuchtfeldblende
- 18 Kondensor mit Aperturblende und Modulatorscheibe
- 19 Kondensorträger
- 20 Rändelknopf für Höheneinstellung des Kondensors (rechte/linke Seite)
- 21 Tischträger für Kreuztische
- 22 Fokussiertrieb – Grobjustierung (linke Seite)
- 23 Fokussiertrieb – Feinjustierung (linke Seite)
- 24 Hauptschalter I/O
- 25 Kreuztisch, 75x50 R, mit Objekthalter
- 26 Objektivrevolver, 5x H, kodiert
- 27 Aufnahmefach für Schieber 6x20 mm

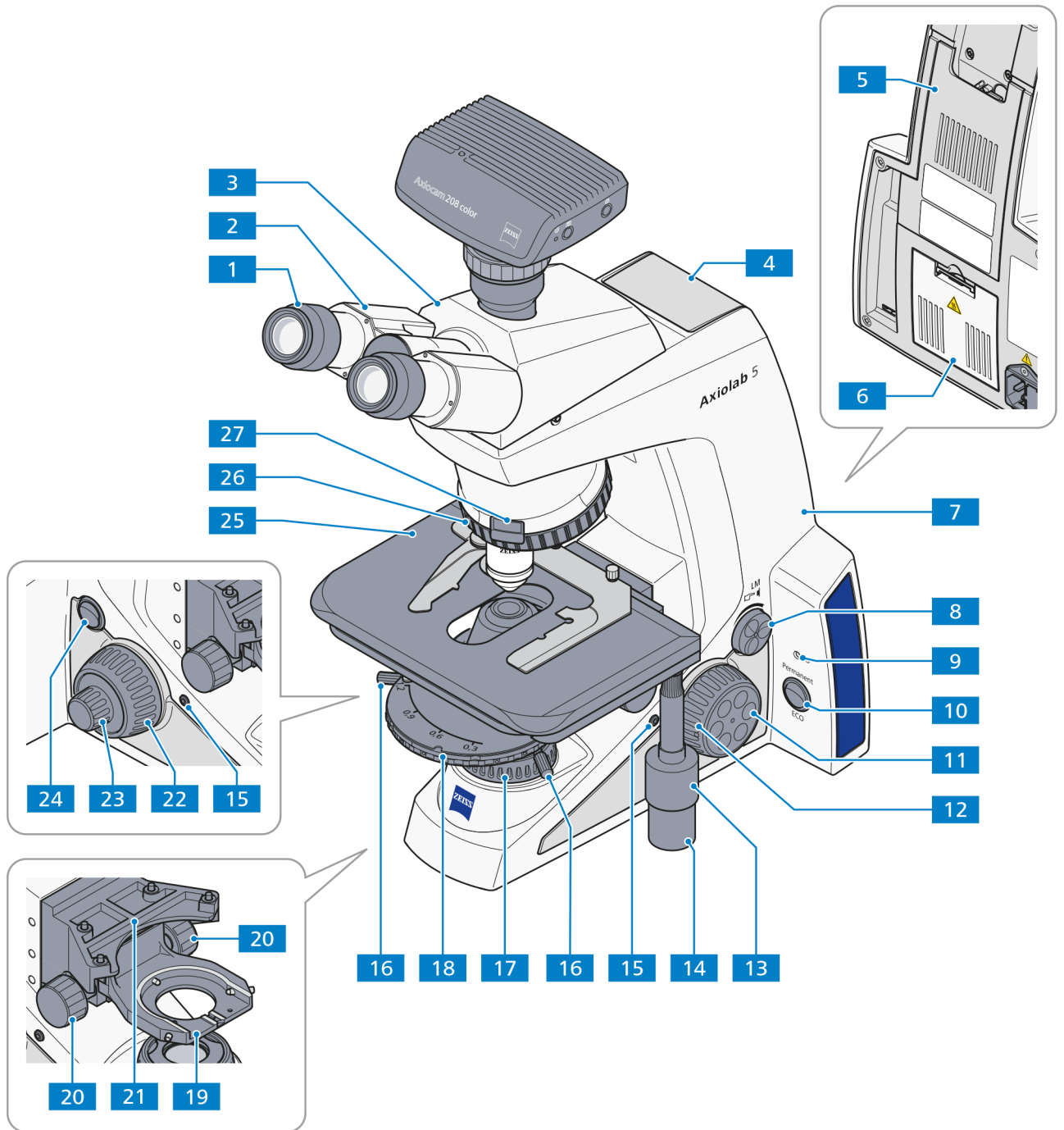


Abb. 2-2 Stativ Axiolab 5, Bio-DL

2.4.3 Stativ Axiolab 5, Bio-DL/FL

Durchlicht- und Auflicht-Fluoreszenzstativ für Biowissenschaften (430037-9021-000) ausgestattet mit den folgenden Hauptkomponenten:

1. LED-Leuchte 10 W-TL, optional mit Halogenlampe 12 V 35 W
2. FL-LED-Auflichtbeleuchtung mit Halterung für 3 LED-Module
3. Objektivrevolver 5x H, kodiert
4. Kreuztisch 75x50 R/L
5. Reflektorrevolver, 4x kodiert, für P&C-Module
6. Binokularer Fototubus 30x/23 (100:0/0:100), umgekehrtes Bild
7. Okular E-PL 10x/22, Br., fokussierbar
8. Kondensator 0,9/1,25 H

Legende zu Abb. 2-3:

- 1 Okulare
- 2 Binokularteil des Tubus
- 3 Binokularer Komfort-Ergotubus
- 4 LED-Auswahlknopf für 3 Positionen (UV, B, G)
- 5 FL-LED-Auflichtbeleuchtung
- 6 Werkzeugklappe/Kabelhalter
- 7 Durchlichtbeleuchtung im Stativfuß
- 8 Stativgrundkörper
- 9 Regler für Lichtintensität und Lichtmanager (LM)
- 10 Auflicht-Knopf (RL) und Kontrollleuchte für Auflicht
- 11 Durchlicht-Knopf (TL) und Kontrollleuchte für Durchlicht
- 12 Betriebsartenschalter Permanent/ECO
- 13 Fokussiertrieb – Feinjustierung (rechte Seite, Fingerrad)
- 14 Fokussiertrieb – Grobjustierung (rechte Seite)
- 15 Koaxialer Rändelknopf für Verstellung des Kreuztisches in Y-Richtung
- 16 Koaxialer Rändelknopf für Verstellung des Kreuztisches in X-Richtung
- 17 Aufnahmeknopf (Snap) (rechte/linke Seite)
- 18 Objektivrevolver 5x H, FL-LED
- 19 Leuchtfeldblende
- 20 Aufnahmefach für Schieber 6x20 mm
- 21 Kondensator
- 22 Rändelknopf für Höheneinstellung des Kondensators (rechte/linke Seite)
- 23 Zentrierschraube für Kondensator (rechte/linke Seite)
- 24 Kondensorträger
- 25 Tischträger für Kreuztische
- 26 Fokussiertrieb – Grobjustierung (linke Seite)
- 27 Fokussiertrieb – Feinjustierung (linke Seite)
- 28 Hauptschalter I/O
- 29 Kreuztisch, 75x50 R, mit Objekthalter
- 30 Reflektorrevolver 4x

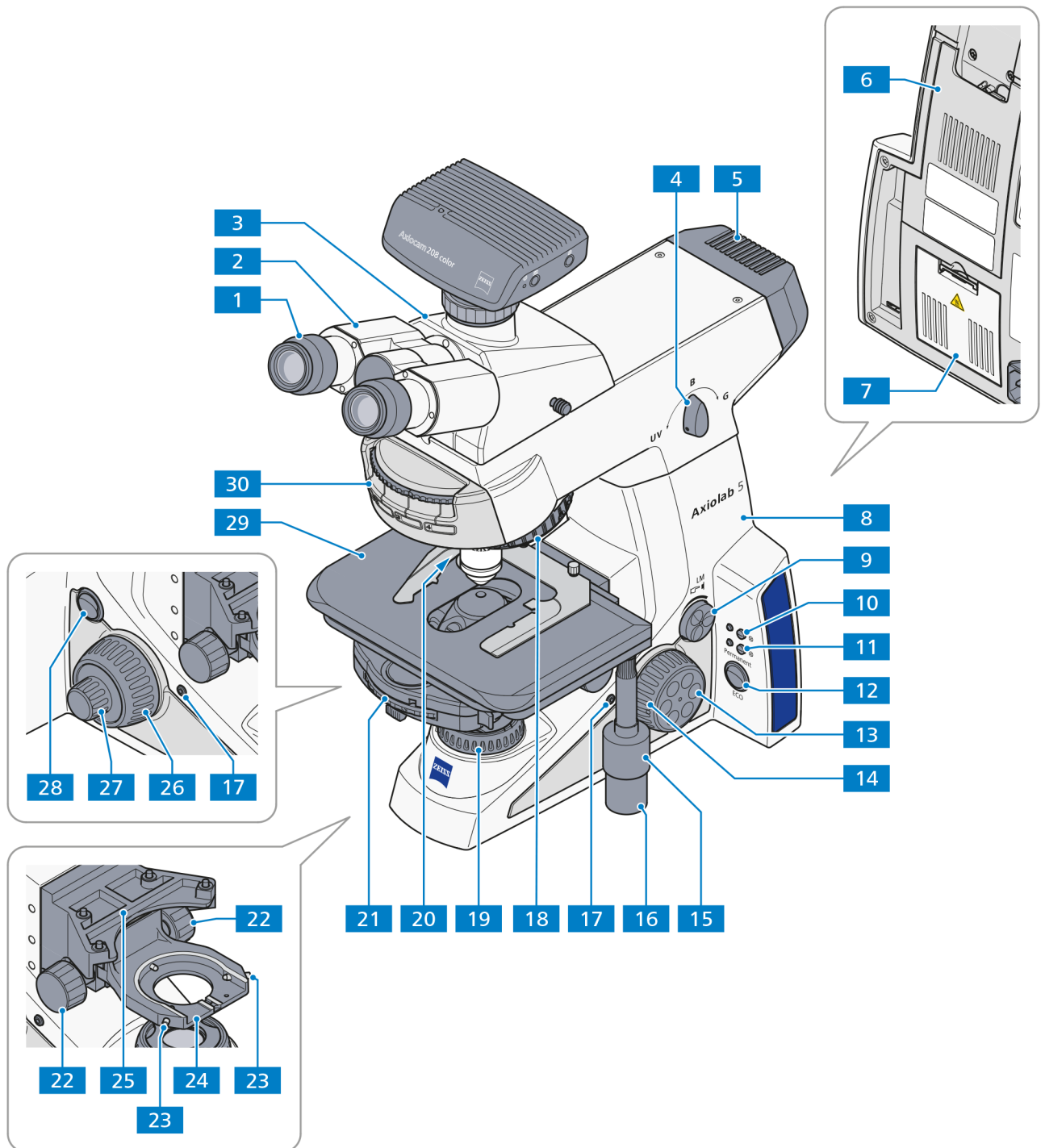


Abb. 2-3 Stativ Axiolab 5, Bio-DL/FL

2.4.4 Stativ Axiolab 5, Pol-DL

Durchlichtstativ für die Polarisation (430037-9130-000) ausgestattet mit den folgenden Hauptkomponenten:

1. LED-Leuchte 10 W-TL, optional mit Halogenlampe 12 V 35 W
2. Objektivrevolver 5x H Pol (4 Positionen zentrierbar, 1 Position fest), kodiert
3. Drehtisch Pol, 360° mit Klemmung, Rastung alle 45°
4. Polarisator D, fest, ausschwenkbar
5. Binokularer Fototubus 30x/23 (100:0/0:100) umgekehrtes Bild
6. Okular E-PL 10x/22, Br., fokussierbar, Pol
7. Kondensor 0,9 H Pol

Legende zu Abb. 2-4:

- 1 Okulare
- 2 Binokularteil des Tubus
- 3 Binokulartubus/Fototubus
- 4 Tragegriff
- 5 Werkzeugklappe/Kabelhalter
- 6 Durchlichtbeleuchtung
- 7 Stativgrundkörper
- 8 Regler für Lichtintensität und Lichtmanager (LM)
- 9 Kontrollleuchte
- 10 Betriebsartenschalter Permanent/ECO
- 11 Fokussiertrieb – Feinjustierung (rechte Seite)
- 12 Fokussiertrieb – Grobjustierung (rechte Seite)
- 13 Aufnahmeknopf (Snap) (rechte/linke Seite)
- 14 Rändelknopf für Höheneinstellung des Kondensors (rechte/linke Seite)
- 15 Feststellschraube des Drehtisches (Klemmung der Rotation)
- 16 Objektivrevolver 5x H Pol (4 Positionen zentrierbar, 1 Position fest)
- 17 Zentrierschraube für Kondensor (rechte/linke Seite)
- 18 Leuchtfeldblende
- 19 Kondensor mit Aperturblende und Modulatorscheibe
- 20 Klemmung Drehtisch im Tischträger
- 21 Polarisator D, fest, ausschwenkbar
- 22 Kondensorträger
- 23 Tischträger für Drehtische (auch für Kreuztische geeignet)
- 24 Fokussiertrieb – Grobjustierung (linke Seite)
- 25 Fokussiertrieb – Feinjustierung (linke Seite)
- 26 Hauptschalter I/O
- 27 Drehtisch, Pol 360° (Rast alle 45°) mit Objektführer
- 28 Aufnahmefach für Schieber 6x20 mm

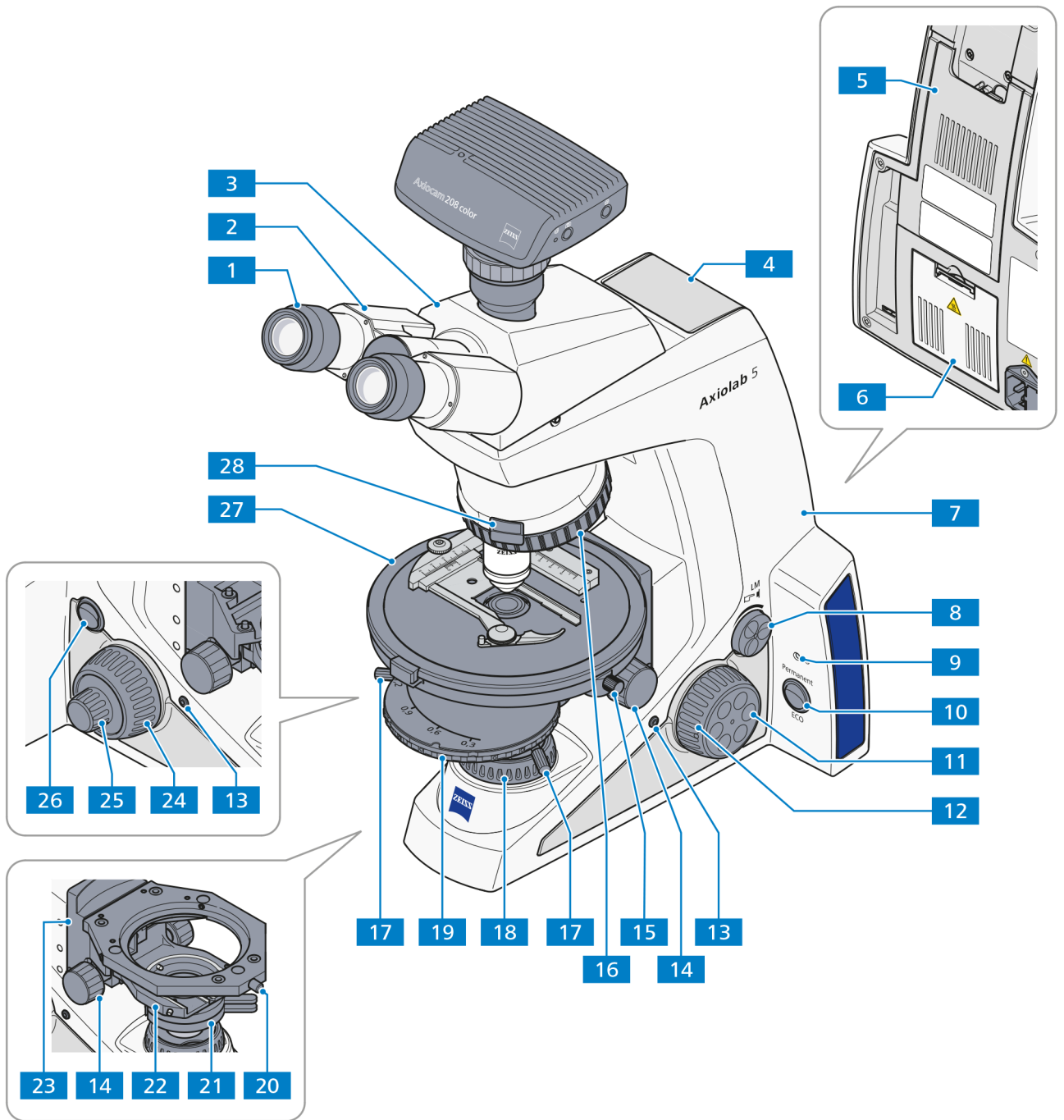


Abb. 2-4 Stativ Axiolab 5, Pol-DL

2.4.5 Stativ Axiolab 5, Pol-DL/Konoskopie

Durchlichtstativ für die Polarisierung/Konoskopie (430037-9042-000) ausgestattet mit den folgenden Hauptkomponenten:

1. LED-Leuchte 10 W-TL , optional mit Halogenlampe 12 V 35 W
2. Objektivrevolver 5x H Pol (4 Positionen zentrierbar, 1 Position fest) kodiert
3. Drehtisch Pol, 360° mit Klemmung, Rastung alle 45°
4. Polarisator D, fest, ausschwenkbar
5. Binokularer Fototubus 30x/23 (100:0/0:100) umgekehrtes Bild
6. Okular E-PL 10x/22, Br., fokussierbar, Pol
7. Kondensator 0,9 H Pol

Legende zu Abb. 2-5:

- 1 Okulare
- 2 Binokularteil des Tubus
- 3 Binokulartubus/Fototubus
- 4 Tragegriff
- 5 Aufnahmefach für Schieber 6x20 mm
- 6 Werkzeugklappe/Kabelhalter
- 7 Durchlichtbeleuchtung
- 8 Stativgrundkörper
- 9 Drehknopf **BL**: Bertrandlinse ein-/ausschwenken
- 10 Drehknopf **A**: Analysator ein-/ausschwenken
- 11 Regler für Lichtintensität und Lichtmanager (LM)
- 12 Kontrollleuchte
- 13 Betriebsartenschalter Permanent/ECO
- 14 Fokussiertrieb – Feinjustierung (rechte Seite)
- 15 Fokussiertrieb – Grobjustierung (rechte Seite)
- 16 Aufnahmeknopf (Snap) (rechte/linke Seite)
- 17 Rändelknopf für Höheneinstellung des Kondensors (rechte/linke Seite)
- 18 Feststellschraube des Drehtisches (Klemmung der Rotation)
- 19 Objektivrevolver 5x H Pol (4 Positionen zentrierbar, 1 Position fest)
- 20 Zentrierschraube für Kondensator (rechte/linke Seite)
- 21 Leuchtfeldblende
- 22 Aufnahmefach für Schieber 6x20 mm
- 23 Kondensator mit Aperturblende und Modulatorscheibe
- 24 Klemmung Drehtisch im Tischträger
- 25 Polarisator D, fest, ausschwenkbar
- 26 Kondensorträger
- 27 Tischträger für Drehtische (auch für Kreuztische geeignet)
- 28 Fokussiertrieb – Grobjustierung (linke Seite)
- 29 Fokussiertrieb – Feinjustierung (linke Seite)
- 30 Hauptschalter I/O
- 31 Drehtisch, Pol 360° (Rast alle 45°) mit Objektführer
- 32 Stellrad für Schwingungsrichtung des Analysators
- 33 Stellrad für Fokussierung der Bertrandlinse

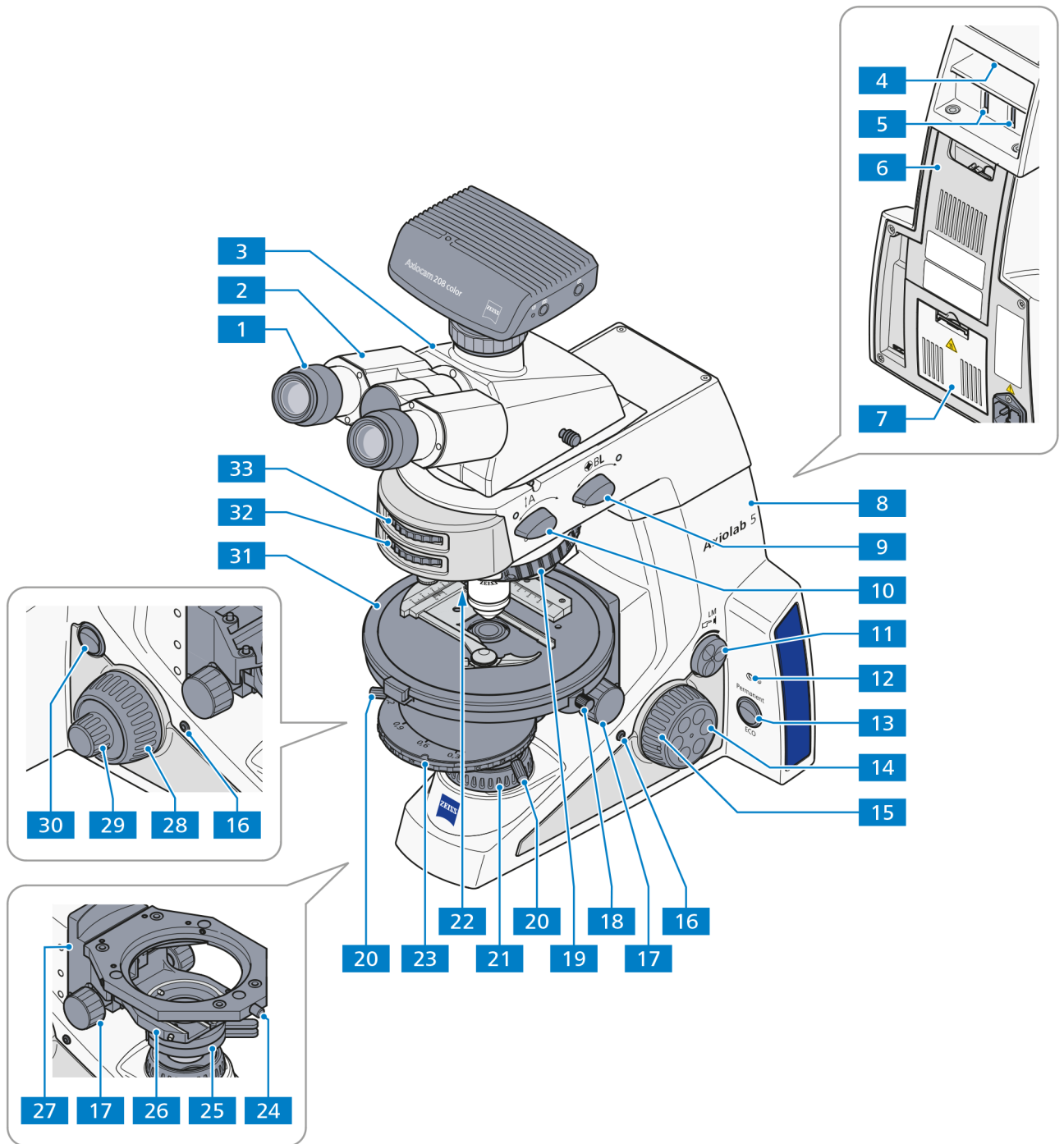


Abb. 2-5 Stativ Axiolab 5, Pol-DL/Konoskopie



ACHTUNG

Die Bewegungen der Drehknöpfe **A** und **BL** (Abb. 2-5/9 und 10) zugehörigen Stellräder (Abb. 2-5/33 und 32) sind miteinander gekoppelt. Daher immer nur **ein** Bedienelement zur selben Zeit betätigen und die anderen nicht in der Bewegung hemmen oder blockieren. Ansonsten könnten mechanische Schäden hervorgerufen werden.

2.4.6 Stativ Axiolab 5, Pol-DL/AL

Durchlicht- und Auflichtstative für die Polarisierung (430037-9032-000) ausgestattet mit den folgenden Hauptkomponenten:

1. LED-Leuchte 10 W-TL , optional mit Halogenlampe 12 V 35 W
2. LED-Leuchte 10 W-RL
3. Objektivrevolver 5x HD Pol (4 Positionen zentrierbar, 1 Position fest), kodiert
4. Drehtisch Pol, 360° mit Klemmung, Rastung alle 45°
5. Polarisator D, fest, ausschwenkbar
6. Polarisatorschieber A 6x30 mm, 90° drehbar
7. Reflektorrevolver, 4x kodiert, für P&C-Module
8. Binokularer Fototubus 30x/23 (50:50) umgekehrtes Bild
9. Okular E-PL 10x/22, Br., fokussierbar, Pol
10. Kondensor 0,9 H Pol

Legende zu Abb. 2-6:

- 1 Okulare
- 2 Binokularteil des Tubus
- 3 Binokulartubus/Fototubus
- 4 Aufnahmefach für Polarisatorschieber 6x30 mm, Auflicht
- 5 Aufnahmefach für Filterschieber, Auflicht
- 6 Leuchtfeldblende (zentriert)
- 7 Aperturblende (zentriert)
- 8 Auflichtbeleuchtung
- 9 Werkzeugklappe/Kabelhalter
- 10 Durchlichtbeleuchtung im Stativfuß
- 11 Stativgrundkörper
- 12 Regler für Lichtintensität und Lichtmanager (LM)
- 13 Auflicht-Knopf (RL) und Kontrollleuchte für Auflicht
- 14 Durchlicht-Knopf (TL) und Kontrollleuchte für Durchlicht
- 15 Betriebsartenschalter Permanent/ECO
- 16 Fokussiertrieb – Feinjustierung (rechte Seite, Fingerrad)
- 17 Fokussiertrieb – Grobjustierung (rechte Seite)
- 18 Aufnahmeknopf (Snap) (rechte/linke Seite)
- 19 Rändelknopf für Höheneinstellung des Kondensors (rechte/linke Seite)
- 20 Feststellschraube des Drehtisches (Klemmung der Rotation)
- 21 Objektivrevolver, 5x HD Pol (4 Positionen zentrierbar, 1 Position fest)
- 22 Zentrierschraube für Kondensor (rechte/linke Seite)
- 23 Leuchtfeldblende
- 24 Aufnahmefach für Schieber 6x20 mm
- 25 Kondensor mit Aperturblende und Modulatorscheibe
- 26 Klemmung Drehtisch im Tischträger
- 27 Polarisator D, fest, ausschwenkbar
- 28 Kondensorträger
- 29 Tischträger für Drehtische (auch für Kreuztische geeignet)
- 30 Fokussiertrieb – Grobjustierung (linke Seite)
- 31 Fokussiertrieb – Feinjustierung (linke Seite)
- 32 Hauptschalter I/O
- 33 Drehtisch, Pol 360° (Rast alle 45°) mit Objektführer
- 34 Reflektorrevolver 4x

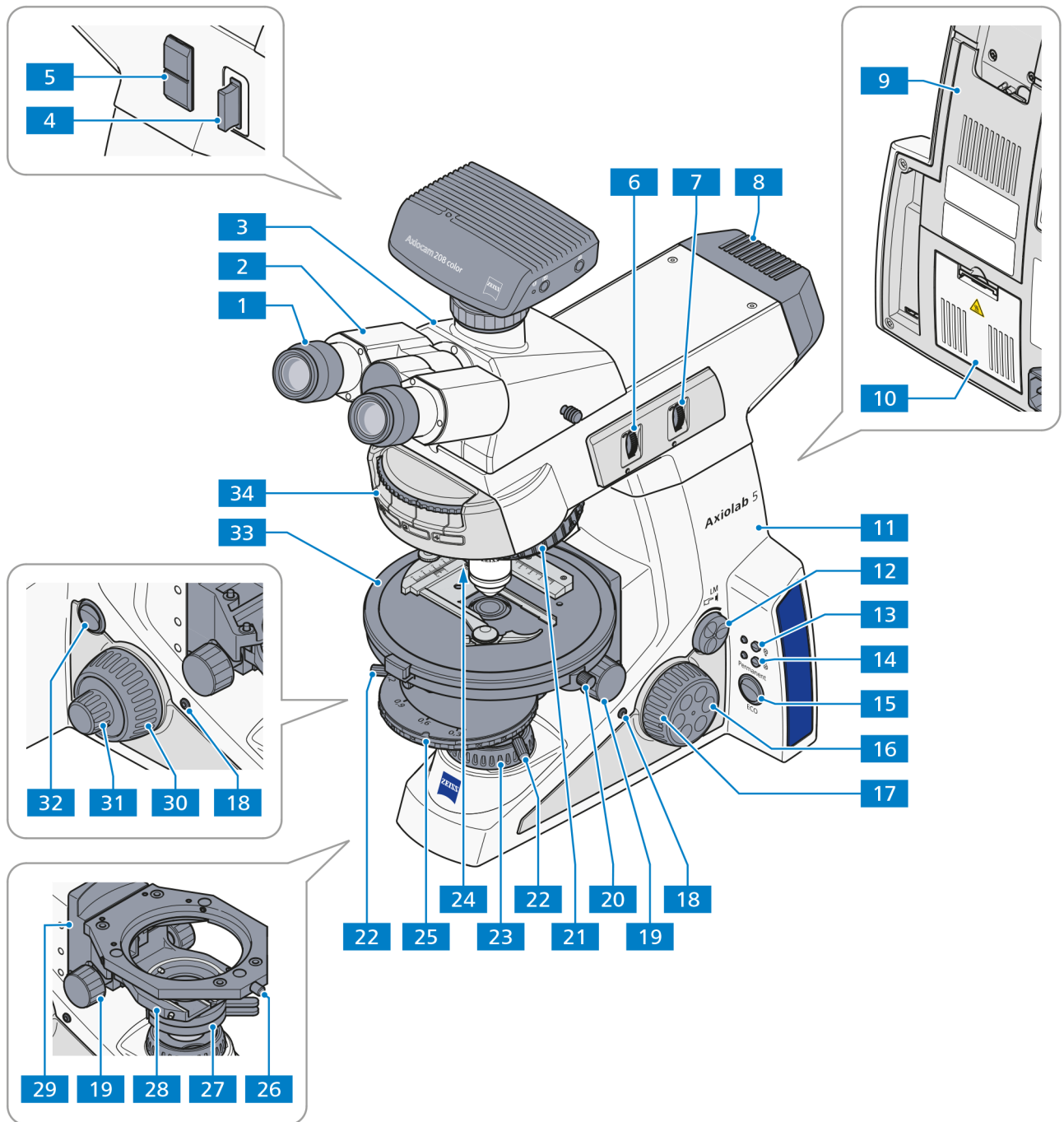


Abb. 2-6 Stativ Axiolab 5, Pol-DL/AL

2.4.7 Stativ Axiolab 5, Mat-DL/AL

Durchlicht- und Auflichtstative für die Polarisation (430037-9052-000) ausgestattet mit den folgenden Hauptkomponenten:

1. LED-Leuchte 10 W-TL , optional mit Halogenlampe 12 V 35 W
2. LED-Leuchte 10 W-RL
3. Objektivrevolver 5x HD, kodiert
4. Kreuztisch 75x30 R
5. Reflektorrevolver, 4x kodiert, für P&C-Module
6. Binokularer Fototubus 20x/23 (100:0/0:100), aufrechtes Bild mit Schiebepisma
7. Okular E-PL 10x/22, Br., fokussierbar
8. Kondensor 0,9/1,25 H

Legende zu Abb. 2-7:

- 1 Okulare
- 2 Binokularteil des Tubus
- 3 Binokulartubus/Fototubus
- 4 Aufnahme für Polarisatorschieber 6x30 mm, Auflicht
- 5 Aufnahme für Filterschieber, Auflicht
- 6 Leuchtfeldblende (zentriert)
- 7 Aperturblende (zentriert)
- 8 Auflichtbeleuchtung
- 9 Werkzeugklappe/Kabelhalter
- 10 Durchlichtbeleuchtung im Stativfuß
- 11 Stativgrundkörper
- 12 Regler für Lichtintensität und Lichtmanager (LM)
- 13 Auflicht-Knopf (RL) mit Kontrollleuchte für Auflicht
- 14 Durchlicht-Kopf (TL) mit Kontrollleuchte für Durchlicht
- 15 Betriebsartenschalter Permanent/ECO
- 16 Fokussiertrieb – Feinjustierung (rechte Seite, Fingerrad)
- 17 Fokussiertrieb – Grobjustierung (rechte Seite)
- 18 Koaxialer Rändelknopf für Verstellung des Kreuztisches in Y-Richtung
- 19 Koaxialer Rändelknopf für Verstellung des Kreuztisches in X-Richtung
- 20 Aufnahmeknopf (Snap) (rechte/linke Seite)
- 21 Objektivrevolver, 5x HD
- 22 Leuchtfeldblende
- 23 Aufnahmefach für Schieber 6x20 mm
- 24 Kondensor mit Aperturblende
- 25 Rändelknopf für Höheneinstellung des Kondensors (rechte/linke Seite)
- 26 Zentrierschraube für Kondensor (rechte/linke Seite)
- 27 Kondensorträger
- 28 Tischträger
- 29 Fokussiertrieb – Grobjustierung (linke Seite)
- 30 Fokussiertrieb – Feinjustierung (linke Seite)
- 31 Hauptschalter I/O
- 32 Kreuztisch, 75x30 R, mit Objekthalter
- 33 Reflektorrevolver 4x

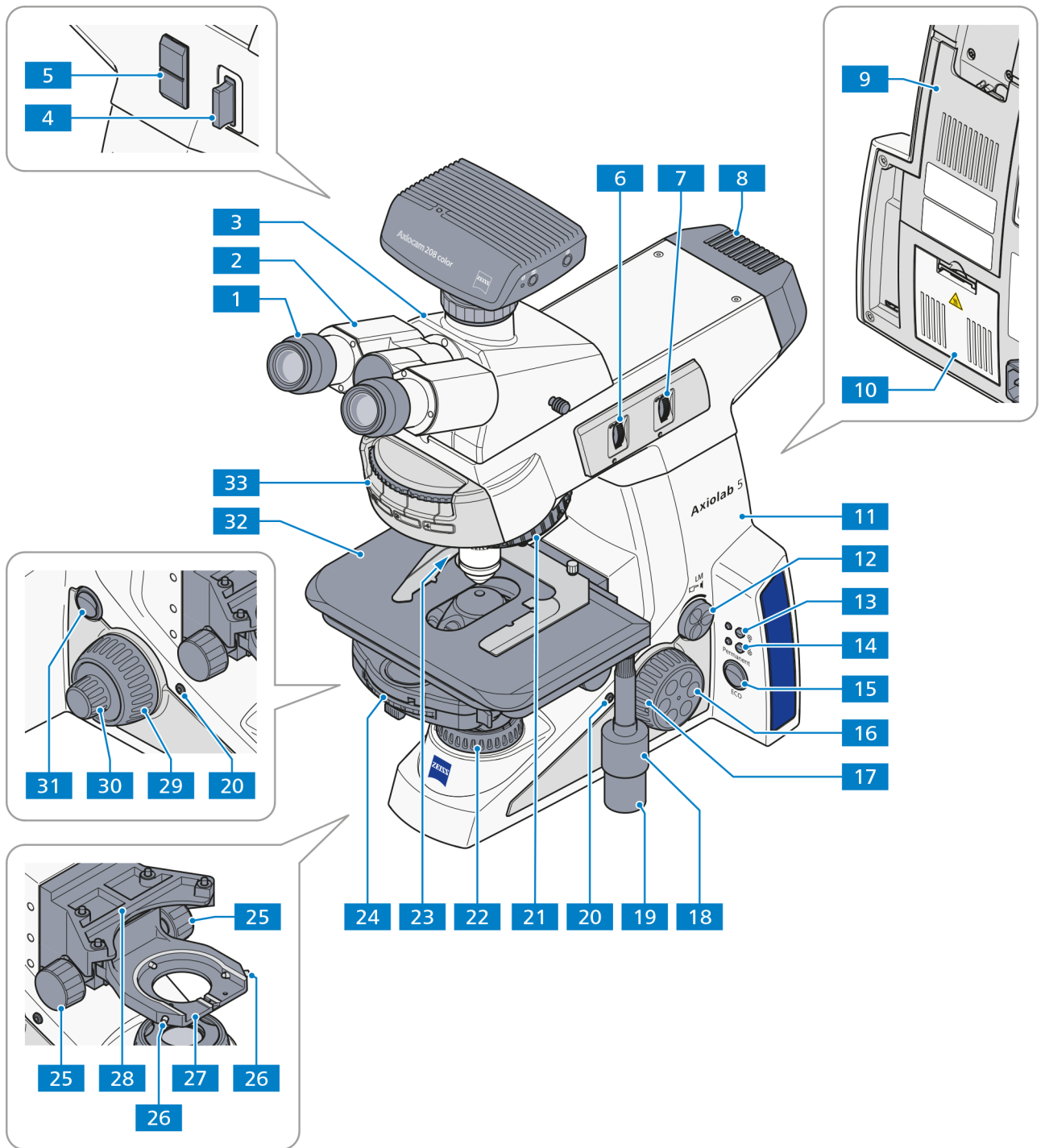


Abb. 2-7 Stativ Axiolab 5, Mat-DL/AL

2.4.8 Funktionen der Stativtasten und Anzeigeelemente

Um mehr über die Position der Tasten und Anzeigeelemente an Ihrem Stativ zu erfahren, siehe Abschnitte 2.42.4.2 bis 2.4.7.

Legende	Aktion	Funktionalität/Beschreibung
Hauptschalter I/O (siehe Abb. 2-3/28)	I = an; O = aus	Schaltet das Mikroskop ein/aus
Betriebsartenschalter Permanent/ECO (siehe Abb. 2-3/12)	Umschalter:	Wechselt zwischen dem Permanent-Modus und dem ECO-Modus der Mikroskopbeleuchtung: - Permanent-Modus aktiviert: Beleuchtung ist permanent eingeschaltet. - ECO-Modus aktiv: Beleuchtet schaltet nach 15 Minuten ohne Aktivität aus.
Kontrollleuchte (siehe Abb. 2-3/10 und 11)	Blinklicht ***:	Zeigt an, ob das Mikroskop im Durchlicht- oder Auflicht-Modus betrieben wird.
RL/TL-Knopf (siehe Abb. 2-3/10 und 11)	Kurz drücken *:	Schaltet die Auflicht- bzw. Durchlichtbeleuchtung ein und aus. Die jeweilige Kontrollleuchte leuchtet dauerhaft.
Regler für Lichtintensität/LM (siehe Abb. 2-3/9)	Drehen:	Steuert die Lichtintensität der aktiven Lichtquelle.
	Lang drücken **:	Lichtmanager-Funktion: Speichert die Lichtintensität; nach dem Speichern schaltet sich die LED-Leuchte 300 ms lang aus (Dunkelheit zeigt dem Anwender Aktion an).
	20 s lang drücken:	Aktiviert die Werkseinstellungen (aktiviert/deaktiviert Lichtmanager-Funktion). Die Kontrollleuchte beginnt nach 3 s ROT zu blinken, bis 20 s erreicht sind. Nach 20 s leuchtet die Kontrollleuchte dauerhaft GRÜN .
Linker Aufnahmeknopf oder Rechter Aufnahmeknopf (siehe Abb. 2-3/17) (nur mit angeschlossener Axiocam 202 oder 208)	Kurz drücken *:	Fertigt eine Aufnahme vom mikroskopischen Bild an. Wenn der Aufnahmeprozess beendet ist, wird der Bildschirm 50 ms lang SCHWARZ.
	Lang drücken **:	Startet eine Videoaufnahme; ein weiterer kurzer Druck beendet die Aufnahme. Wenn die Aufnahme beendet ist, wird der Bildschirm 300 ms lang SCHWARZ.
Aufnahmeknopf + Regler für Lichtintensität/LM	Lang drücken **:	Aktiviert/deaktiviert den Lichtmanager (LM): - Deaktivieren: Die Kontrollleuchte blinkt nacheinander GRÜN / ORANGE / GRÜN . - Aktivieren: Die Kontrollleuchte blinkt nacheinander GRÜN / GRÜN / GRÜN .

* Kurz drücken: weniger als 1 Sekunde halten, dann loslassen.

** Lang drücken: mindestens 1,5 Sekunden lang halten.

*** BLINKLICHT: Kontrollleuchte schaltet sich abwechselnd in einem 500 ms-Intervallen aus/an

2.5 Bedien- und Funktionselemente an Mikroskopkomponenten

2.5.1 Binokulartuben/Fototuben

Am Fotoausgang (Abb. 2-8/1, Abb. 2-9/1 bzw. Abb. 2-10/2) der binokularen Fototuben können über entsprechende Adapter Spiegelreflexkameras, Mikroskopkameras und Videokameras angesetzt werden.

Binokularer Fototubus 30°/20 mit fester Teilung 50:50

Das Licht wird zu je 50 % zu den Okularen bzw. zum Fotoausgang gelenkt (Abb. 2-8).

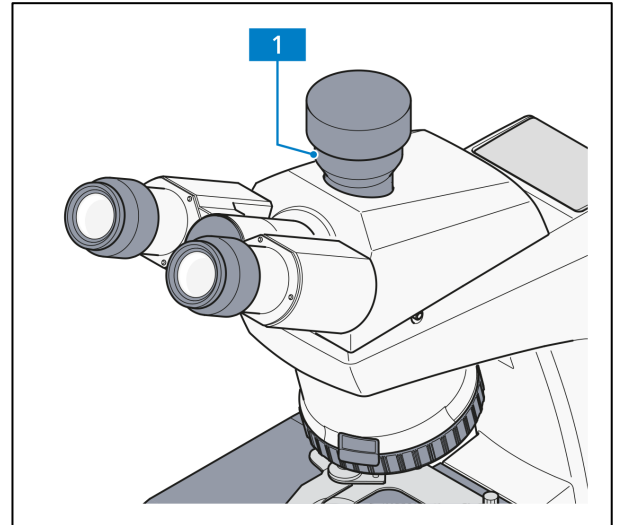


Abb. 2-8 Binokularer Fototubus 30°/23 mit fester Teilung 50:50

Binokularer Fototubus 20°/23 mit Teilung 100:0/0:100, schaltbar, aufrechtes Bild

Über eine Schubstange kann das Licht entweder zu den Okularen oder zur angebauten Kamera gelenkt werden.

- Schubstange (Abb. 2-9/2) eingeschoben: 100 % Licht zu den Okularen.
- Schubstange (Abb. 2-9/2) herausgezogen: 100 % Licht zur Kamera.

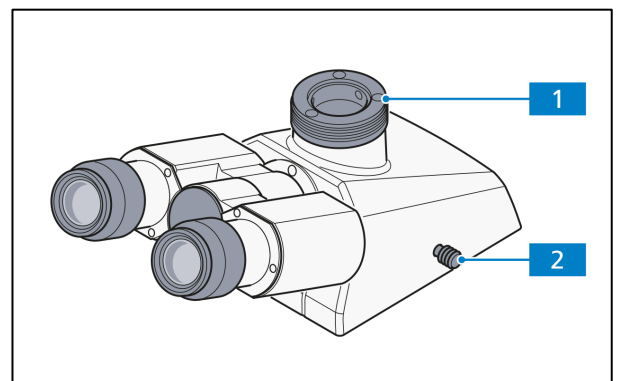


Abb. 2-9 Binokularer Fototubus 20°/23 mit Teilung 100:0/0:100, schaltbar



HINWEIS

Für die Polarisationsmikroskopie empfehlen wir, den Fototubus Pol mit aufrechtem Bild und ein Okular mit Strichkreuz zu verwenden.

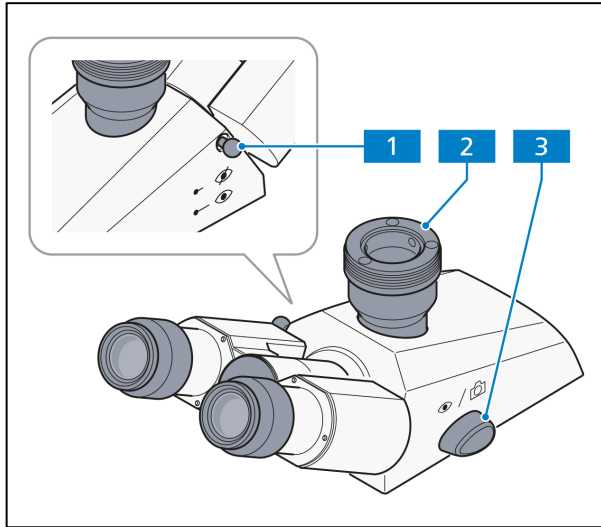


Abb. 2-10 Binokularer Fototubus 30°/23 mit Teilung 100:0/0:100, schaltbar

Binokularer Fototubus 30°/23 (100:0/0:100)

Über einen Schaltknopf kann das Licht entweder zu den Okularen oder zur angesetzten Kamera gelenkt werden.

- Schaltknopf (Abb. 2-10/3) nach vorn (Augensymbol):
100 % Licht zu den Okularen.
- Schaltknopf (Abb. 2-10/3) nach hinten (Kamerasymbol):
100 % Licht zur Kamera
- Schubstange (Abb. 2-10/1) hineingeschoben:
Okularshutter geschlossen.
- Schubstange (Abb. 2-10/1) herausgezogen:
Okularshutter geöffnet.
- Insbesondere bei Kameraaufnahmen mit langen Belichtungszeiten empfiehlt es sich, noch möglichen Restlichteinfall durch die Okulare entweder mittels Okularshutter oder mit einer Okularabdeckung (im Staubschutz-Set enthalten) zu verhindern. Falls beides nicht vorhanden ist, Okulare abziehen und mitgelieferte Staubschutzkappen auf die Okularstützen setzen!

Binokularer Ergo-Tubus/Ergo-Fototubus 20°/23

Der Ergo-Tubus wurde für ein Sehfeld von 23 mm ausgelegt. Für die Verwendung mit dem Axiolab 5 wird es für ein maximales Sehfeld von 22 mm empfohlen. Der Einblickwinkel beträgt 20°.

Die Ergo-Fototuben besitzen einen Kameraausgang (Abb. 2-11/1).

An den Kameraausgängen können über entsprechende Adapter Spiegelreflexkameras, Mikroskopkameras und Videokameras angesetzt werden.

Der Kameraausgang ist mit einem Kameragewicht (inkl. Kabel) von maximal 2,5 kg belastbar. Auf Wunsch kann durch den ZEISS-Service (kostenpflichtig) eine höhere maximale Belastbarkeit eingestellt werden.

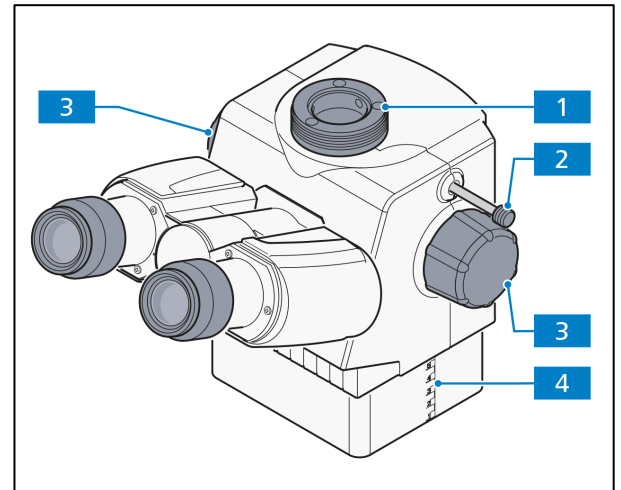


Abb. 2-11 Binokularer Ergo-Fototubus 20°/23 mit Höhenverstellung

Die Ergo-Tuben sind in einem Bereich von 44 mm höhenverstellbar.

Zusätzlich kann (je nach Augenabstand) durch Schwenken des Binokularteils von der unteren in die obere Beobachtungsstellung ein noch größerer Verstellbereich genutzt werden.

- Die Höhenverstellung erfolgt über Betätigung der Drehknöpfe (Abb. 2-11/3).
- Der Verstellweg kann an der vertikalen Skala abgelesen werden (Abb. 2-11/4).

Der Ergo-Fototubus verfügt über zwei Schaltpositionen (Teilung: 100:0/0:100).

- Schubstange (Abb. 2-11/2) eingeschoben: 100 % zu den Okularen
- Schubstange (Abb. 2-11/2) herausgezogen: 100 % zum Fotoausgang

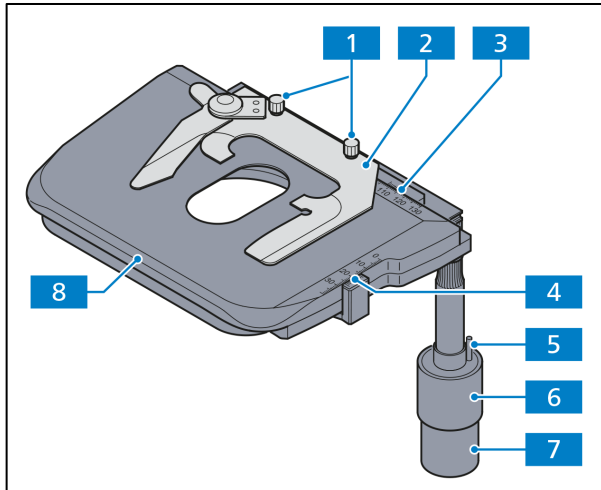


Abb. 2-12 Kreuztisch 75x50 R mit Objekthalter

2.5.2 Mikroskopische

Kreuztisch 75x50 R oder L oder Kreuztisch 75x30 R ergonomisch mit ortsfestem Trieb

- Kreuztisch (Abb. 2-12/8) zur Aufnahme und Positionierung der Präparate mit Objekthalter.
- Objekthalter (Abb. 2-12/2) für Einhandbedienung oder Objekthalter für Zählkammern (austauschbar nach Lösen der beiden Rändelschrauben, Abb. 2-12/1).
- Koaxiale Rändelknöpfe für X- (Abb. 2-12/7) und Y-Verstellung (Abb. 2-12/6). Die koaxialen Rändelknöpfe für X- und Y-Verstellung sind für die individuellen Bedürfnisse des Anwenders sowohl in der Höhe als auch in der Friktion einstellbar. Das dafür benötigte Werkzeug (Abb. 2-12/5) befindet sich im oberen koaxialen Rändelknopf.
- Ziffernskala mit Nonius für Anzeige des Verstellweges in X- (Abb. 2-12/3) und Y-Richtung (Abb. 2-12/4).
- Triebknöpfe je nach Ausführung an der rechten (R) oder linken Seite (L).

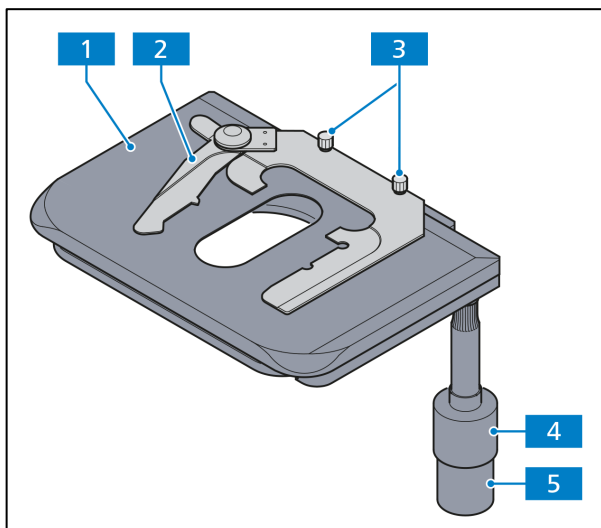


Abb. 2-13 Kreuztisch 75x50 R mit Objekthalter

Kreuztisch 75x50 R oder L

- Kreuztisch (Abb. 2-13/1) zur Aufnahme und Positionierung der Präparate mit Objekthalter.
- Objekthalter (Abb. 2-13/2) für Einhandbedienung oder Objekthalter für Zählkammern (austauschbar nach Lösen der beiden Rändelschrauben, Abb. 2-13/3).
- Koaxiale Rändelknöpfe für X- (Abb. 2-13/5) und Y-Verstellung (Abb. 2-13/4).
- Triebknöpfe je nach Ausführung an der rechten (R) oder linken Seite (L).

Kreuztisch Auflicht 75x30 R

- Kreuztisch (Abb. 2-14/2) zur Aufnahme und Positionierung von Präparaten mit Objekthalterplatte (Abb. 2-14/1) mittels Federklemmen.
- Koaxiale Rändelknöpfe für X- und Y-Verstellung auf rechter Seite.
- Ziffernskala mit Nonius für Anzeige des Verstellweges in X- und Y-Richtung.
- Objekthalterplatte abnehmbar (nach Lösen der beiden Rändelschrauben).

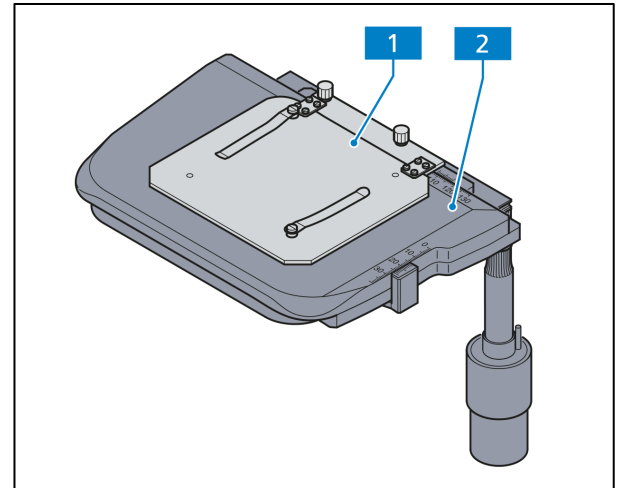


Abb. 2-14 Kreuztisch Auflicht 75x30 R mit Objekthalterplatte

Drehtisch Pol 360° mit Klemmung

- Drehtisch Pol zur Aufnahme und Positionierung der Präparate mit Objektführer (Abb. 2-15/4) und Objekthalter (Abb. 2-15/6) zur Aufnahme von Standard-Objektträgern 45x25 mm und 75x25 mm.
- Drehung 360° mit Klemmung (über Rändelschraube) (Abb. 2-15/5).
- Rastung (Abb. 2-15/7) alle 45°; aktiviert oder deaktiviert mittel Stellknopf (Abb. 2-15/8).
- Der Objektführer (Abb. 2-15/4) kann durch Lösen der zwei Klemmschrauben mit einem Innensechskantschlüssel (SW 2) Abb. 2-15/3 entfernt werden; beim Aufsetzen des Objektführers auf den Drehtisch dienen zwei Zylinderstifte an der Unterseite zur Orientierung.
- Der Objektführer ist mit einem Objekthalter ausgestattet, der über die koaxialen Rändelknöpfe (Abb. 2-15/2 und 1) in X- und Y-Richtung verschoben werden kann. Die Verschiebung kann in X- und Y-Richtung über die beiden Nonien an der jeweiligen Skala abgelesen werden.

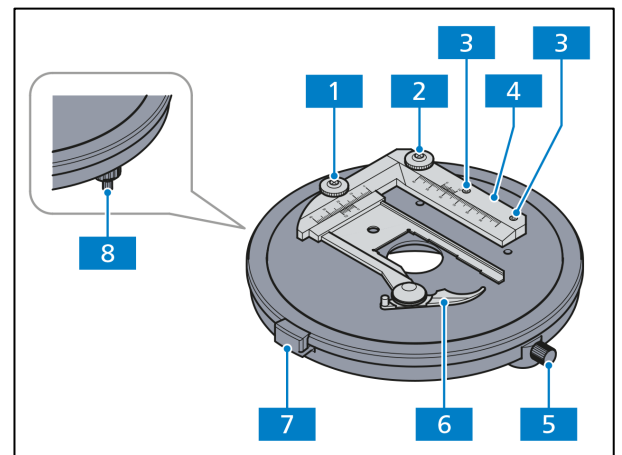


Abb. 2-15 Drehtisch Pol

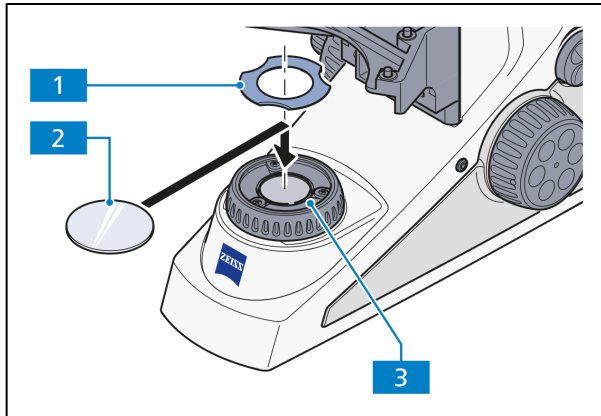


Abb. 2-16 Filteraufnahme auf Leuchtfeldblenden-Bedienring für Filter $d = 32 \times 4$ mm

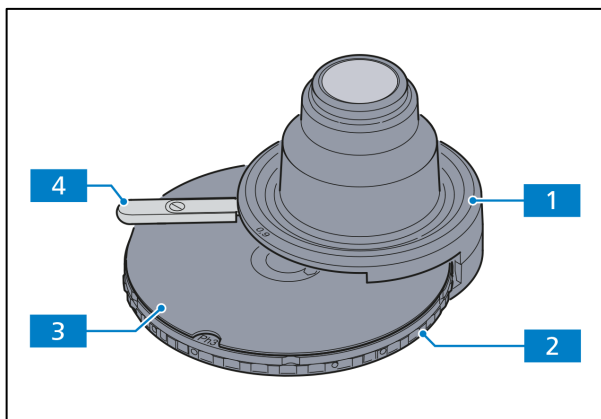


Abb. 2-17 Kondensator 0,9/1,25 H, D, Ph 1, Ph 2, Ph 3 mit Modulatorscheibe

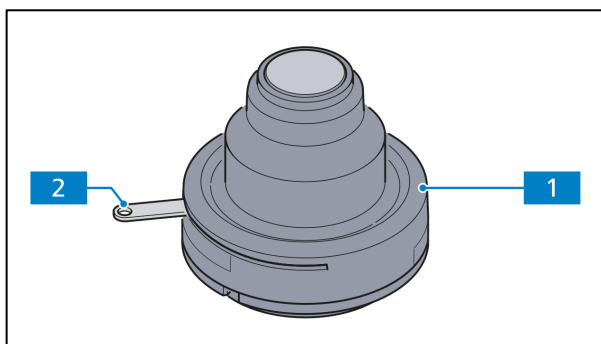


Abb. 2-18 Kondensator 0,9/1,25 H

2.5.3 Filteraufnahme auf Leuchtfeldblenden-Bedienring für Filter $d = 32 \times 4$ mm

- Den Filter (Abb. 2-16/2) auf den Leuchtfeldblenden-Bedienring (Abb. 2-16/3) auflegen.
- Zum Fixieren des Filters die Filterklemme (Abb. 2-16/1) auf den Leuchtfeldblenden-Bedienring aufsetzen.
- Zum Wechseln des Filters in die Aussparungen der Filterklemme greifen und diese vom Leuchtfeldblenden-Bedienring abziehen.

2.5.4 Kondensoren

Kondensator 0,9/1,25 H, D, Ph 1, Ph 2, Ph 3

Kondensator 0,9/1,25 H (Abb. 2-17/1) mit Aperturblende (Abb. 2-17/4) mit Modulatorscheibe (Abb. 2-17/3) für:

- Hellfeld (H)
- Dunkelfeld (D)
- Phasenkontrast (Ph 1, Ph 2, Ph 3)

Einstellung der Position der Modulatorscheibe durch Drehen am Rändelring (Abb. 2-17/2).

Diesen Kondensator ist auch als Version ohne Modulatorscheibe, also nur für Hellfeld, erhältlich.

Kondensator 0,9/1,25 H

Kondensator 0,9/1,25 H (Abb. 2-18/1) mit Aperturblende (Abb. 2-18/2) für Hellfeld.

Diesen Kondensator ist auch als Version mit Modulatorscheibe erhältlich.

2.5.5 Filterschieber Auflichtstativ

- Filterschieber für Auflicht mit zwei Positionen für Filter mit einem Durchmesser von 25 mm (Neutral- und Farbfilter, Weißabgleichfilter)
- Filterschieber von links einsetzen und bedienen (Abb. 2-7/5)

2.5.6 Reflektorrevolver 4x

Der Reflektorrevolver 4x ist mit Reflektorpositionen (P&C) ausgestattet.

Die Einstellung der Position der Modulatorscheibe erfolgt durch Drehen am Rändelring (Abb. 2-19/1). Die Markierung am Rändelring (Abb. 2-19/2) zeigt an, welche Reflektorposition sich im Strahlengang befindet.

Zur Identifizierung der eingesetzten Reflektormodule können die mitgelieferten Klebeschilder verwendet werden. Die Schilder können auf die vorgesehenen Felder (Abb. 2-19/3) geklebt werden.

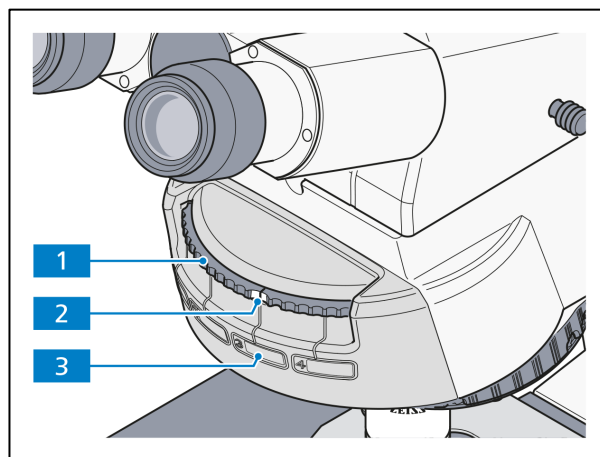


Abb. 2-19 Reflektorrevolver 4x

2.5.7 Übersichtseinrichtung für Objektiv 2,5x/4x

Die Übersichtseinrichtung dient zur vollständigen Sehfeldausleuchtung bei Verwendung eines schwach vergrößernden Objektivs (2,5x-4x) in Verbindung mit dem Kondensator 0,9/1,25 H.

Sie ist zentrierbar und bleibt während des Einsatzes des entsprechenden Objektivs ständig im Strahlengang eingeschwenkt.

- Übersichtseinrichtung (Abb. 2-20/2) mit Hilfe des Griffes (Abb. 2-20/1) in den Strahlengang ein- oder ausschwenken. Darauf achten, dass die Übersichtseinrichtung beim Einschwenken richtig einrastet.

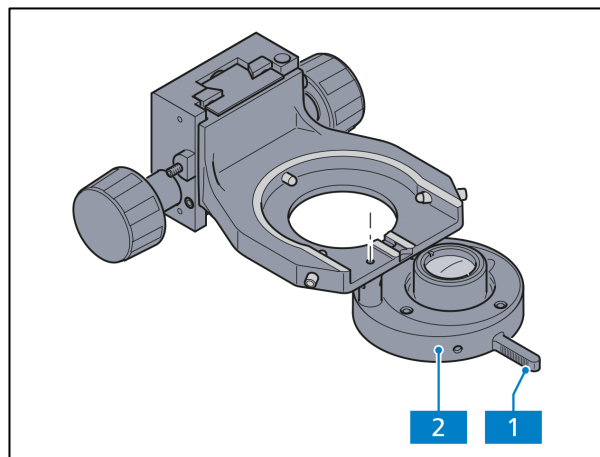


Abb. 2-20 Übersichtseinrichtung

Mit den Zentrierschrauben kann die Ausleuchtung bei geringen Objektivvergrößerungen zentriert werden. Dazu sollte der Kondensator ohne Übersichtseinrichtung zu den anderen Objektiven zentriert sein.



ACHTUNG

Wird der Kondensorträger mit montierter Übersichtseinrichtung zu weit nach unten bewegt, so kann die Übersichtseinrichtung mit der Leuchtfeldblende kollidieren und diese beschädigen!

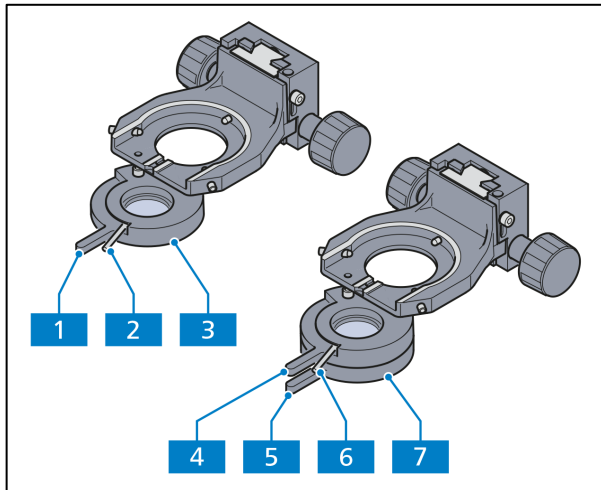


Abb. 2-21 Polarisatoren

2.5.8 Polarisator

Polarisator D, 90° drehbar, ausschaltbar (Abb. 2-21/3)

- Polarisator über Griff (Abb. 2-21/1) ein-/ausschwenkbar
- Polarisator mit Hebel (Abb. 2-21/2) um 90° drehbar

Polarisator fest mit Lambdaplatte, drehbar (Abb. 2-21/7)

- Polarisator über Griff (Abb. 2-21/5) ein-/ausschwenkbar
- Lambdaplatte über Griff (Abb. 2-21/4) ein-/ausschwenkbar
- Lambdaplatte mit Hebel (Abb. 2-21/6), drehbar



ACHTUNG

Wird der Kondensorträger mit montiertem Polarisator zu weit nach unten bewegt, so kann der Polarisator mit der Leuchtfeldblende kollidieren und diese beschädigen!

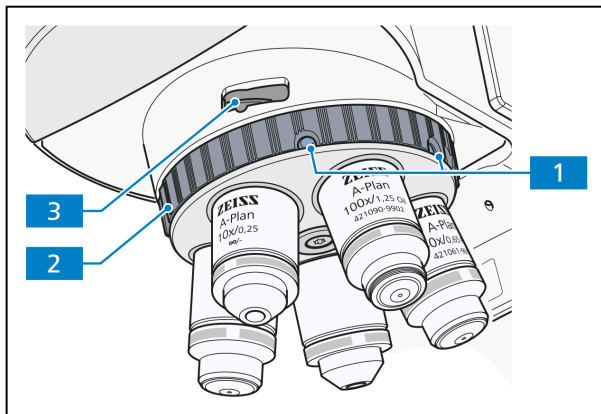


Abb. 2-22 Objektivrevolver des Durchlicht-/Auflicht-Polarisations-Stativs mit Aufnahme für Kompensatoren

2.5.9 Objektivrevolver mit Objektiven

- Objektivrevolver 5x mit Aufnahmegewinde M27 für fünf Objektive.
- Schneller Wechsel der Objektive durch Drehen des Objektivrevolvers am Rändelrad (Abb. 2-22/2).
- Enthält Aufnahmefach (Abb. 2-22/3) für 6x20 mm-Schieber (Kompensatoren, Analysatoren, Hilfspräparate).
- Stativ für Durchlicht-Polarisation und Stativ für Durchlicht-Konoskopie mit Objektivrevolver mit 5 Positionen, wovon eine Position fest und vier Positionen mit Hilfe von jeweils zwei Schrauben (Abb. 2-22/1) zentrierbar sind.



ACHTUNG

Die Schrauben (Abb. 2-22/1) nicht zu fest an den Anschlag drehen.

2.5.10 Betriebsmodi der Mikroskope

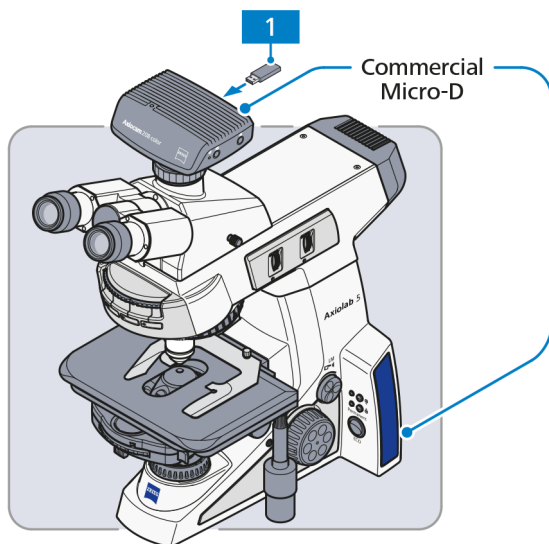
2.5.10.1 Betrieb des Mikroskop-Imaging-Systems im Standalone-Modus

Das Mikroskop mit Axiocam 208/202 kann im Standalone-Modus betrieben werden. Die Kamera dient dabei als Steuerungsschnittstelle und wird durch das Mikroskop über das USB (Commercial-Micro-D-Power)-Kabel betrieben. Ein USB Typ-C-Laufwerk ist im Paket enthalten und kann in den USB-Anschluss auf der Rückseite der Kamera für die Datenspeicherung eingesteckt werden. Bilder werden dann auf dem USB-Laufwerk aufgenommen und gespeichert. Die Funktionen des Mikroskopstativs, wie etwa Lichtmanager und Kodierung werden automatisch gestartet. Die Kamera verfügt über Bildverbesserungsfunktionen wie True Color und Rauschunterdrückung.



HINWEIS

Bitte beachten Sie, dass die Fokusebene der Kamera mit Hilfe des Kameraadapters zur Fokusebene der Okulare justiert werden muss.



Funktionen:

- Lichtmanager
- Kodierte Komponenten
- Bildverbesserung (True Color, Rauschunterdrückung)
- Bildaufnahme und -speicherung auf USB-Laufwerk
- Videoaufnahme und -speicherung auf USB-Laufwerk

1 USB Typ-C-Laufwerk im Paket enthalten

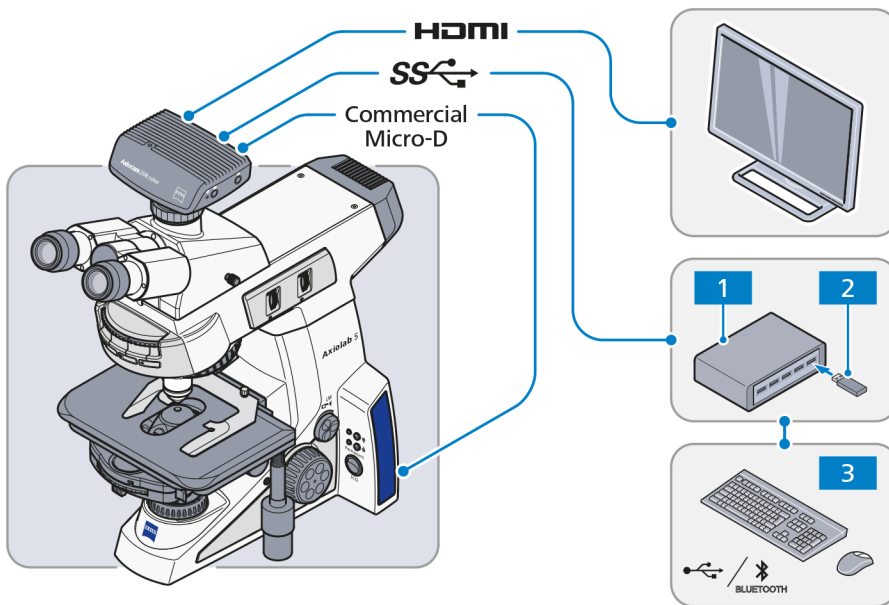


HINWEIS

- Zurzeit funktioniert der Aufnahmeknopf am Stativ nur mit Axiocam 208/202 und kann nicht mit anderen Kameras verwendet werden.
- Der Aufnahmeknopf des Stativs funktioniert nur, wenn der Kameraausgang ein USB-Laufwerk erkannt hat.

2.5.10.2 Mikroskop mit einem HD-Monitor, TV oder Beamer über HDMI verbinden

Die Kamera kann über ein HDMI-Kabel mit einem Monitor verbunden werden. Die Spannungsversorgung der Kamera erfolgt über das Mikroskop mittels USB (Commercial-Micro-D-Power)-Kabel. Ein USB-Hub kann an den USB-Anschluss der Kamera angeschlossen werden. Tastatur und Maus (mit oder ohne Kabel) können mit der Kamera über den USB-Hub verbunden werden, die zusammen mit dem Monitor als Steuerungsschnittstellen dienen. Funktionen wie Lichtmanager, Kodierung und Bildverbesserung werden automatisch gestartet. Auf dem Monitorbildschirm können Livebilder angezeigt werden und auf dem On-Screen-Display (OSD) sind weitere Funktionen verfügbar. Mit Axiolab 5 DL/FL kann die Ein-Tasten-Fluoreszenz verwendet werden. Bilder können auf dem an den USB-Hub angeschlossenen USB Typ-C-Laufwerk aufgenommen und gespeichert werden.



Funktionen:

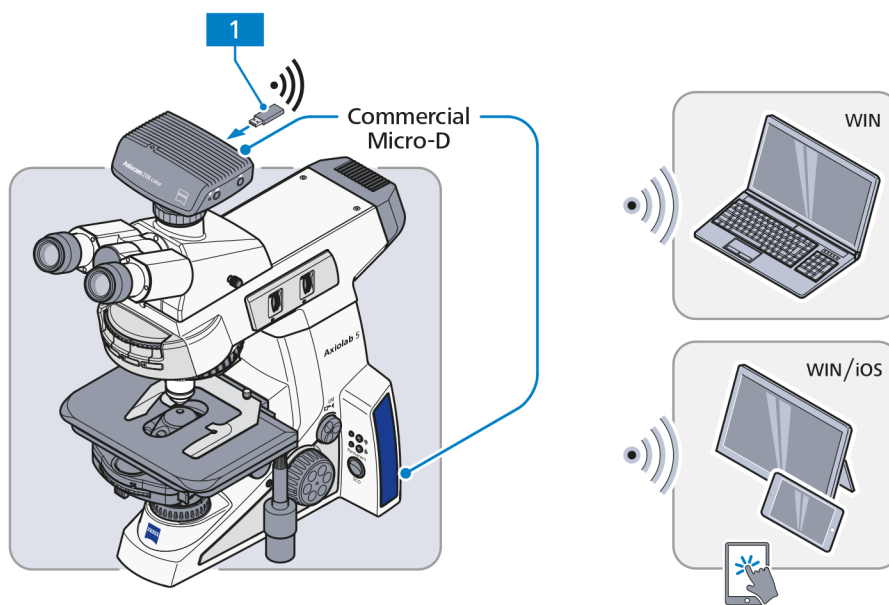
- Lichtmanager
- Kodierte Komponenten
- Bildverbesserung
- Livebilder auf dem Bildschirm anzeigen
- Bildaufnahme und -speicherung auf USB-Laufwerk
- Videoaufnahme und -speicherung auf USB-Laufwerk
- Ein-Tasten-Fluoreszenz*
- Weitere Funktionen auf OSD

*: Dies funktioniert nur mit Axiolab DL/FL

- 1 USB-Hub (Eingang Typ C zu Ausgang Typ A)
- 2 USB Typ-C-Laufwerk im Paket enthalten
- 3 Maus, Tastatur

2.5.10.3 Mikroskop-Imaging-System mit Labscope/Matscope über WLAN-Dongle-Verbindung

Die Spannungsversorgung der Kamera erfolgt über das Mikroskop mittels USB (Commercial-Micro-D-Power)-Kabel. Wahlweise kann ein Monitor über ein HDMI-Kabel mit der Kamera verbunden werden. Der empfohlene USB-WLAN-Dongle kann über den USB-Hub mit der Kamera verbunden werden. Als Steuerungsschnittstelle kann entweder ein PC oder ein WLAN-fähiges, tragbares elektronisches Gerät dienen. Funktionen wie Lichtmanager, Kodierung, ECO-Modus und Bildverbesserung werden automatisch gestartet. Mit Monitor können Livebilder angezeigt werden. Livebilder können auch auf einem PC oder einem tragbaren Endgerät angezeigt werden und in Labscope/Matscope sind erweiterte Funktionen verfügbar. Mit Axiolab 5 DL/FL kann die Ein-Tasten-Fluoreszenz verwendet werden.



Funktionen:

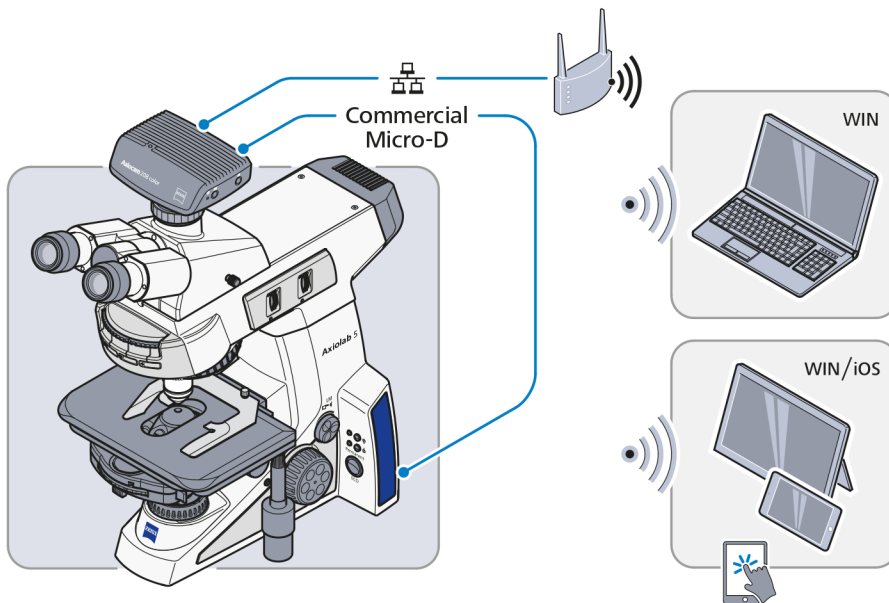
- Lichtmanager
- Kodierte Komponenten
- ECO-Modus
- Bildverbesserung
- Livebild anzeigen
- Bildaufnahme und -speicherung über die Software
- Ein-Tasten-Fluoreszenz*
- Weitere Funktionen in Labscope/Matscope

*: Nur mit spezifischer Mikroskopieausrüstung

- 1 USB-WLAN-Dongle (das empfohlenen Modell finden Sie auf der ZEISS Webseite)

2.5.10.4 Mikroskop-Imaging-System mit Labscope/Matscope über WLAN Router-Verbindung

Die Spannungsversorgung der Kamera erfolgt über das Mikroskop mittels USB (Commercial-Micro-D)-Kabel. Wahlweise kann ein Monitor über ein HDMI-Kabel mit der Kamera verbunden werden. Ein Router wird mit der Kamera über Ethernet verbunden. Als Steuerungsschnittstelle kann entweder ein PC oder ein tragbares elektronisches Gerät dienen, das über Ethernet oder WLAN gesteuert wird. Funktionen wie Lichtmanager, Kodierung, ECO-Modus und Bildverbesserung werden automatisch gestartet. Mit Monitor können Livebilder angezeigt werden. Livebilder können auch auf einem PC oder einem tragbaren Endgerät angezeigt werden und in Labscope/Matscope sind erweiterte Funktionen verfügbar. Mit Axiolab 5 DL/FL kann die Ein-Tasten-Fluoreszenz verwendet werden.



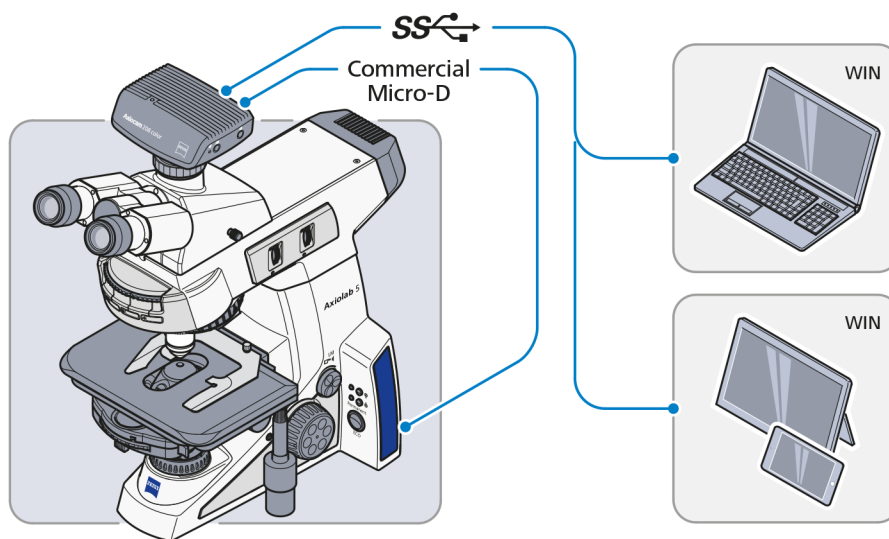
Funktionen:

- Lichtmanager
- Kodierte Komponenten
- ECO-Modus
- Bildverbesserung
- Livebild anzeigen
- Bildaufnahme und -speicherung über die Software
- Ein-Tasten-Fluoreszenz*
- Weitere Funktionen in Labscope/Matscope

*: Nur mit spezifischer Mikroskopieausrüstung

2.5.10.5 Mikroskop-Imaging-System mit Labscope/Matscope über USB-Verbindung

Die Spannungsversorgung der Kamera erfolgt über das Mikroskop mittels USB (Commercial-Micro-D-Power)-Kabel. Wahlweise kann ein Monitor über ein HDMI-Kabel mit der Kamera verbunden werden. Eine PC- oder Windows-Oberfläche kann mit der Kamera über USB verbunden werden. Funktionen wie Lichtmanager, Kodierung, ECO-Modus und Bildverbesserung werden automatisch gestartet. Mit Monitor können Livebilder angezeigt werden. Livebilder können auch auf dem PC oder der Oberfläche angezeigt werden und in Labscope/Matscope sind erweiterte Funktionen verfügbar. Mit Axiolab DL/FL kann die Ein-Tasten-Fluoreszenz verwendet werden.



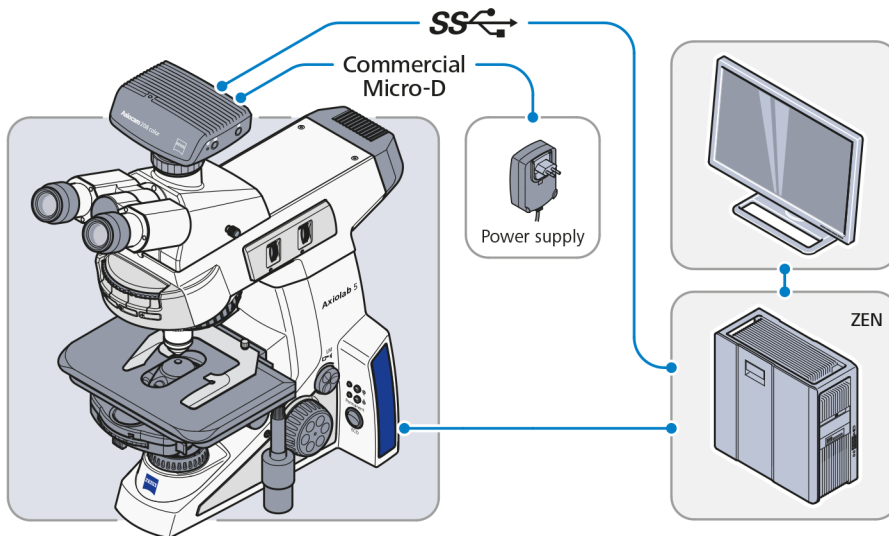
Funktionen:

- Lichtmanager
- Kodierte Komponenten
- ECO-Modus
- Bildverbesserung
- Livebild anzeigen
- Bildaufnahme und -speicherung über die Software
- Ein-Tasten-Fluoreszenz*
- Weitere Funktionen in Labscope/Matscope

*: Nur mit spezifischer Mikroskopieausrüstung

2.5.10.6 Mikroskop-Imaging-System mit ZEN über USB-Verbindung

Die Spannungsversorgung der Kamera erfolgt über eine externe Netzsteckdose mittels USB (Commercial-Micro-D-Power)-Kabel. Eine Arbeitsstation kann über USB-Kabel gleichzeitig mit der Kamera und dem Mikroskop verbunden werden. Funktionen wie Lichtmanager, Kodierung, ECO-Modus und Bildverbesserung werden automatisch gestartet. Livebilder können auf der Arbeitsstation angezeigt werden und Basis-Funktionen sind in ZEN verfügbar.



Funktionen:

- Lichtmanager
- Kodierte Komponenten
- ECO-Modus
- Bildverbesserung
- Livebild anzeigen
- Bildaufnahme und -speicherung über die Software
- Basis-Funktionen in ZEN

2.5.11 Bedienelemente und Anschlüsse der Axiocam 202 mono/208 color

Das Kamera-Anschlussfeld enthält die folgenden Anschlüsse (siehe Abb. 2-23):

- 1 Anschluss für Strom und Kommunikation mit dem Mikroskopstativ (über Commercial-Micro-D-Kabel)
- 2 Anschluss für Kamera-Steuerung und Bildübertragung (USB 3.0)
- 3 Gigabit Ethernet-Anschluss (RJ45) für Kommunikation und Bildübertragung
- 4 HDMI-Anschluss für Bilddatentransfer zu einem Monitor, TV oder Projektor

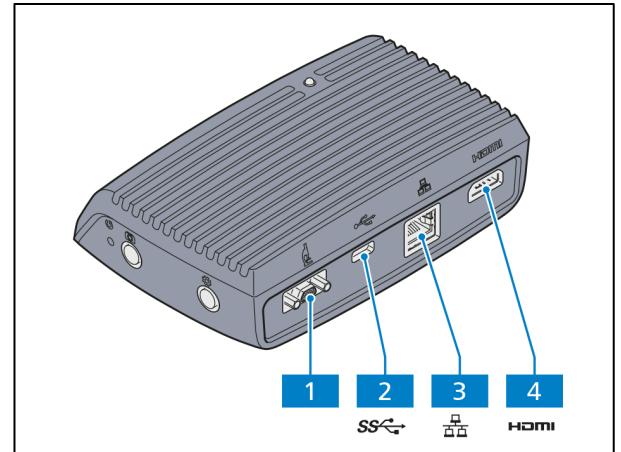


Abb. 2-23 Anschlussfeld der Axiocam (Rückseite)

Die Axiocam-Steuerkonsole enthält die folgenden Elemente (siehe Abb. 2-24):

- 1 Kamera Reset-Taste (Werkseinstellung)
- 2 Bild/Video Aufnahmetaste
- 3 OSD-Menü-Taste
- 4 LED-Funktionsanzeige

	HINWEIS
<p>Weitere Informationen zu den OSD-Funktionen finden Sie im Handbuch Axiocam 202/208.</p>	

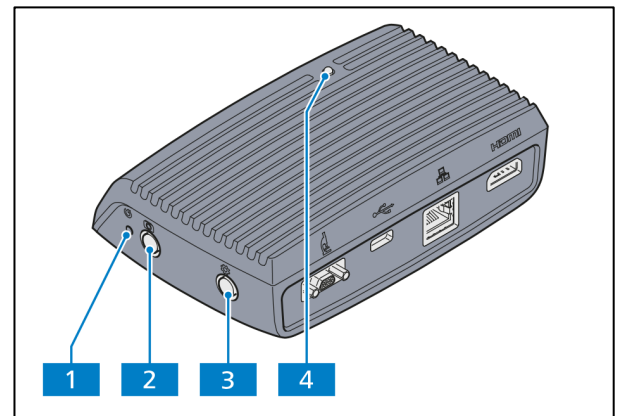


Abb. 2-24 Steuerkonsole der Axiocam (rechte Seite)

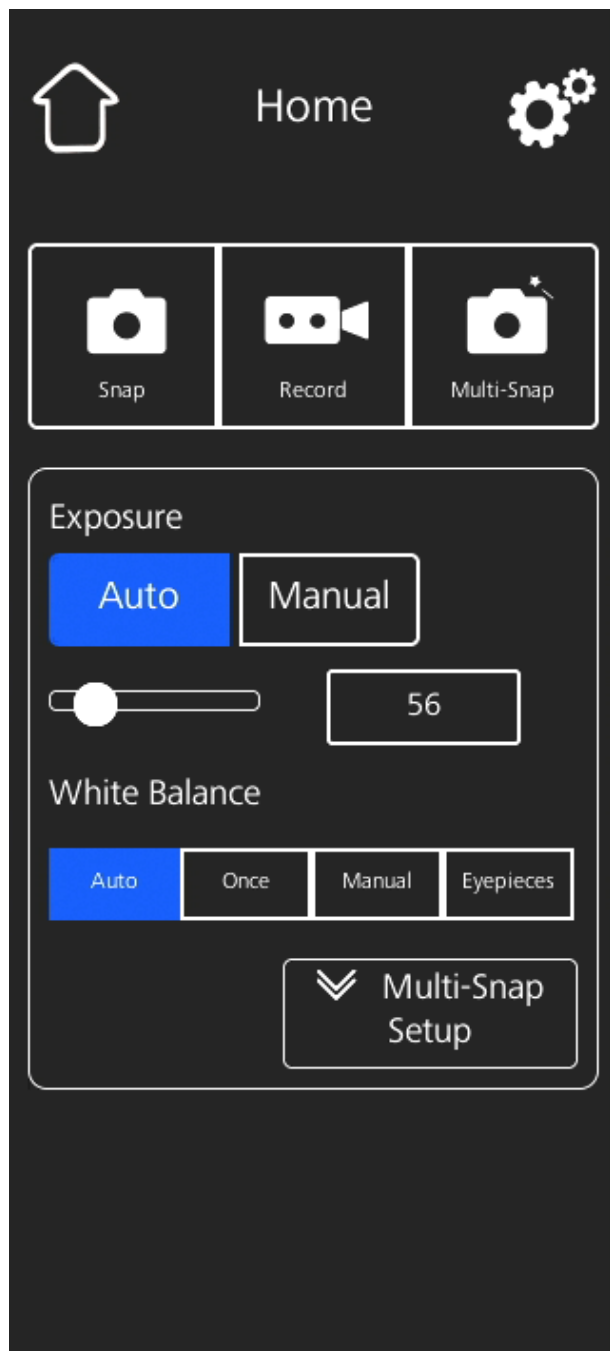



Abb. 2-25 OSD-Menü, Home

2.5.12 OSD-Funktionen mit Axiocam 202 mono/208 color

Das On-Screen-Display-Menü (OSD-Menü) wird auf jedem Bildschirm angezeigt, der über HDMI-Kabel mit der Kamera verbunden ist.

- **OSD-Menü-Taste** (Abb. 2-24/3) drücken, um das Menü zu öffnen (siehe Abb. 2-25).

	HINWEIS
	Weitere Informationen zu den OSD-Funktionen finden Sie im Handbuch Axiocam 202/208.

3 INBETRIEBNAHME

Die Mikroskope Axiolab 5 können durch den Kunden selbständig auf- bzw. umgebaut und in Betrieb genommen werden.

Auf Wunsch wird das Mikroskop vom ZEISS Kundendienst kostenpflichtig aufgestellt bzw. umgerüstet.



HINWEIS

Vor Aufbau und Inbetriebnahme des Mikroskops sind unbedingt die Hinweise unter **Angaben zur Gerätesicherheit** sorgfältig durchzulesen (siehe Abschnitt 1.1).

Die im Folgenden beschriebenen Tätigkeiten sind überwiegend an Beispielen für **eine** Mikroskopstativ-Variante dargestellt. Sie gelten jedoch sinngemäß auch für andere Mikroskopstative. Besonderheiten werden separat beschrieben.

3.1 Standardkomponenten montieren

3.1.1 Mikroskopstativ auspacken und aufstellen

- Alle Baugruppen aus der Verpackung entnehmen und alle Komponenten auf Vollständigkeit gemäß Lieferschein prüfen.
- Das Mikroskopstativ (Abb. 3-1/1) auf einer schwingungsfreien, ebenen, harten und nicht brennbaren Unterlage aufstellen.
- Originalverpackung ordnungsgemäß entsorgen oder für eine eventuelle längere Einlagerung oder Rücksendung des Gerätes an den Hersteller aufbewahren.

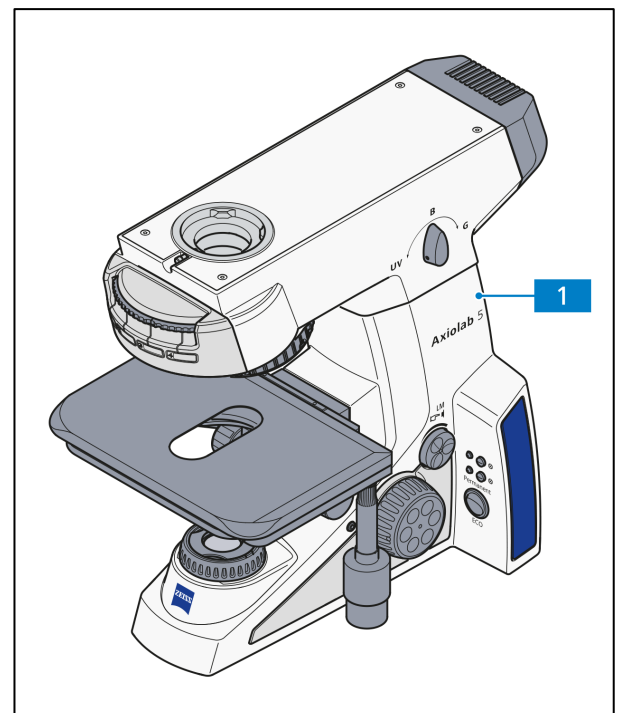


Abb. 3-1 Mikroskop aufstellen

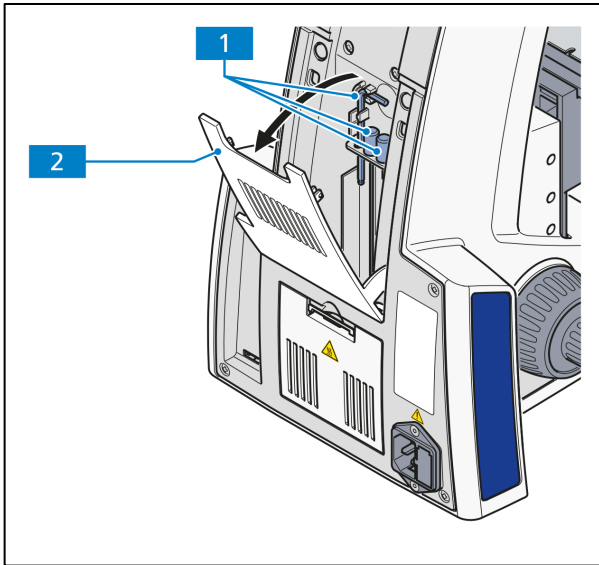


Abb. 3-2 Werkzeug in Aufbewahrungsfach deponieren

- Das für den Aufbau und die Justierung des Mikroskops benötigte Werkzeug (Abb. 3-2/1) befindet sich im Aufbewahrungsfach (Abb. 3-2/2) an der Stativrückseite.
- Durch Ziehen der Abdeckklappe wird diese geöffnet, durch Drücken geschlossen.

Folgende Werkzeuge sind im Lieferumfang enthalten:

- ein abgewinkelter Innensechskantschlüssel (SW 3)
 - zwei Innensechskantschlüssel (SW 1,5) für die Justierung der Phasenkontrastblenden in den entsprechenden Kondensorpositionen.
-
- Für Transportzwecke kann das aufgerollte Netzkabel in die geöffnete Abdeckklappe eingehängt werden.

3.1.2 Binokularen Tubus/Fototubus ansetzen

Vorgehensweise bei Tuben, die **ohne** Zwischenplatte montiert werden:

- Innensechskantschraube (Abb. 3-3/4) mit einem Innensechskantschlüssel (SW 3) lösen. Staubschutzkappen (Abb. 3-3/2, 5) von der Tubusunterseite und der stativseitigen Ringschwalbenaufnahme abnehmen.
- Den binokularen Tubus bzw. den binokularen Fototubus (Abb. 3-3/1) schräg halten, mit der Ringschwalbe in die Stativaufnahme (Abb. 3-3/3) einsetzen und in waagerechter Lage andrücken. Den Binokulartubus in die gewünschte Beobachtungsstellung drehen und die Innensechskantschraube mit Innensechskantschlüssel wieder anziehen.

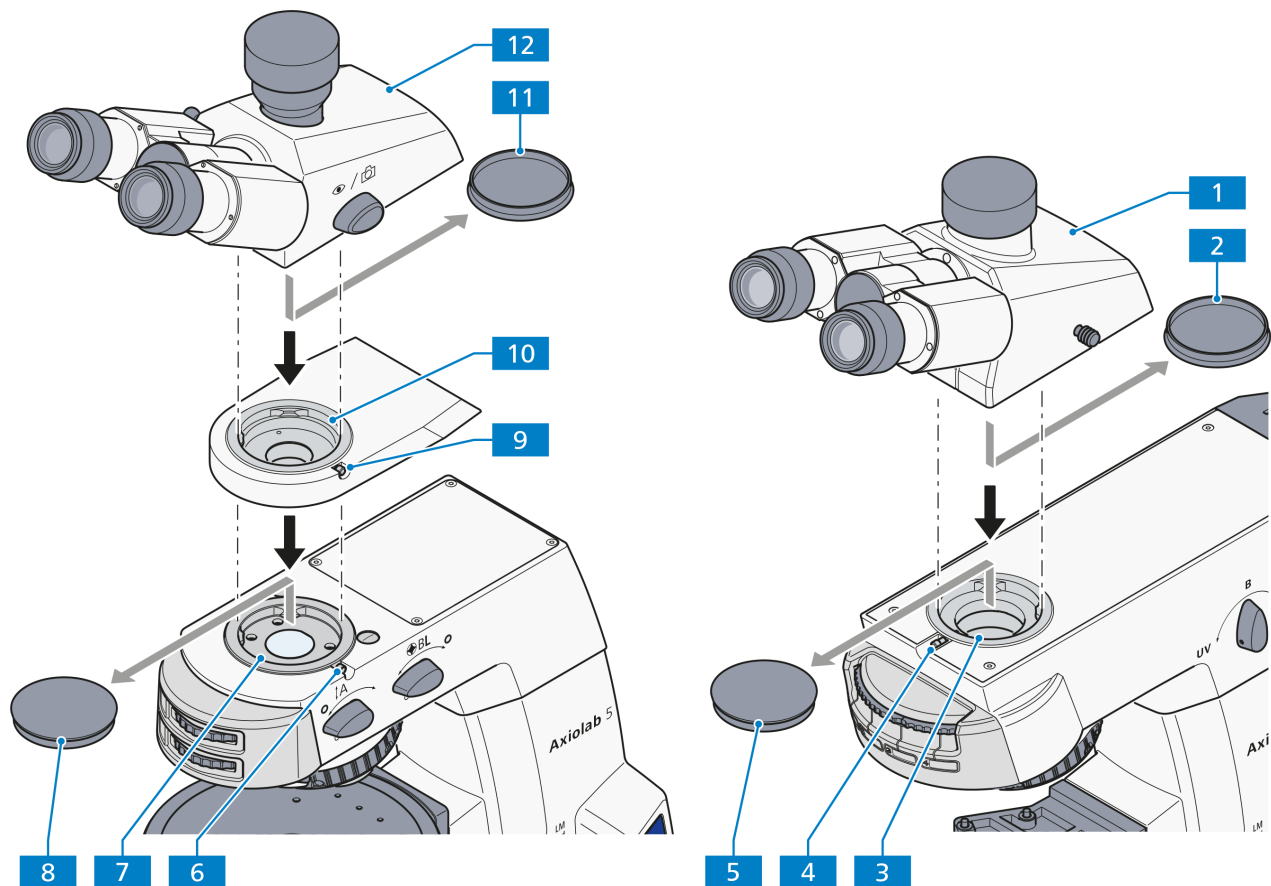


Abb. 3-3 Binokulartubus ansetzen

Vorgehensweise bei Tuben, die **mit** einer Zwischenplatte an Stativ Axiolab 5 Pol, DL/Konoskopie (430037-90042-000) montiert werden:

- Innensechskantschraube (Abb. 3-3/6) mit einem Innensechskantschlüssel (SW 3) lösen. Staubschutzkappen (Abb. 3-3/8, 11) von der Tubusunterseite und der stativseitigen Ringschwalbenaufnahme abnehmen.
- Zwischenplatte (Abb. 3-3/10) mit der Ringschwalbe in die Stativaufnahme (Abb. 3-3/7) einsetzen und Innensechskantschraube (Abb. 3-3/6) festziehen.
- Den binokularen Tubus/Fototubus (Abb. 3-3/12) in die Zwischenplatte einsetzen, ausrichten und die Schraube (Abb. 3-3/9) mit dem Innensechskantschlüssel festziehen.

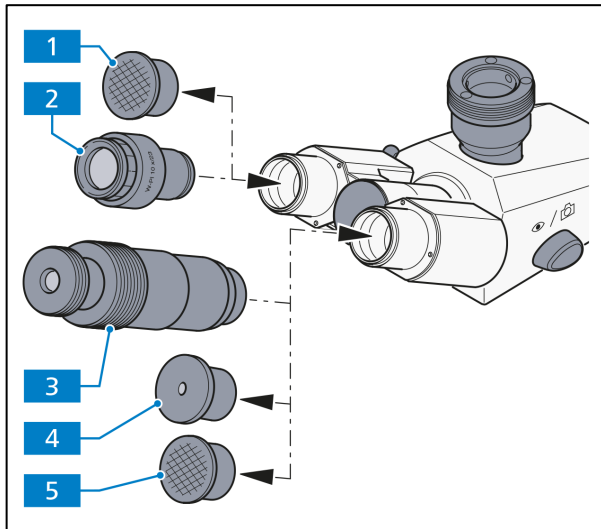


Abb. 3-4 Okulare einsetzen

3.1.3 Okulare bzw. Hilfsmikroskop oder Lochblende einsetzen

- Beide Staubschutzkappen (Abb. 3-4/1 und 5) aus dem Binokulartubus entfernen.
- Beide Okulare (Abb. 3-4/2) aus den Behältern entnehmen und bis zum Anschlag in den Binokulartubus einsetzen.



HINWEIS

Bei der Verwendung von Pol-Okularen mit Tuben ohne Strickkreuzaufrichtung muss vor dem Einsetzen die Orientierungsschraube auf der Rückseite der Okulare herausgeschraubt werden. Anderenfalls lassen sich die Okulare nicht vollständig einstecken.

- Das Hilfsmikroskop (Abb. 3-4/3) kann anstelle eines Okulars in einen der Binokularstützen eingesetzt werden und dient der Beobachtung von Apertur-, Phasen- und Dunkelfeldblenden bzw. der Zentrierung von Phasen- und Dunkelfeldblenden. Mithilfe der verstellbaren Augenlinse des Hilfsmikroskops kann man auf diese Blenden fokussieren.
- Das Hilfsmikroskop (Abb. 3-4/3) oder die Lochblende (Abb. 3-4/4) können zur Betrachtung konoskopischer Bilder eingesetzt werden.

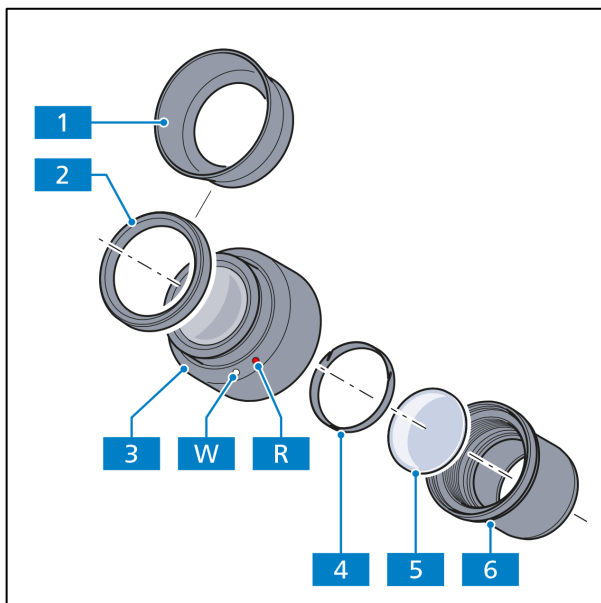


Abb. 3-5 Okular-Strichplatte einsetzen

Okular-Strichplatte einsetzen

Bei Okularen (Abb. 3-5/3), die mit einem roten Punkt (Abb. 3-5/R) versehen sind, ist das Einsetzen von Okular-Strichplatten (Abb. 3-5/5) möglich.

- Blendenteil (Abb. 3-5/6) vom Okular (Abb. 3-5/3) abschrauben.
- Klemmring (Abb. 3-5/4) herausschrauben.
- Okular-Strichplatte (Abb. 3-5/5) in Blendenteil einlegen und mit Klemmring fixieren.
- Blendenteil (Abb. 3-5/6) wieder in Okular (Abb. 3-5/3) einschrauben.

Darauf achten, dass die Strichplatte (Abb. 3-5/5) mit der Strichfigur stets dem Blendenteil im Tubus (Abb. 3-5/6) zugewandt ist (die Strichfigur erscheint aus dem Blickwinkel des Beobachters vor dem Einsetzen spiegelverkehrt). Nach Einsetzen in den Strahlengang des Mikroskops kann es seitenrichtig abgelesen werden.

Die durch den zusätzlichen Glasweg bewirkte leichte Bildverlagerung wird an der Dioptrienskala dadurch berücksichtigt, dass die Nullstellung nicht durch den weißen Punkt (Abb. 3-5/**W**), sondern durch den roten Punkt (Abb. 3-5/**R**) angezeigt wird.



HINWEIS

Die Okular-Strichplatten müssen unter staubfreien Bedingungen eingesetzt werden. Dies sollte nur durch den ZEISS-Service erfolgen.

Umstülpbare Augenmuscheln einsetzen

Die Okulare sind mit Brillenschutzringen aus Gummi versehen, um Kratzer auf den Brillen zu vermeiden. Diese können wahlweise durch umstülpbare Augenmuscheln ersetzt werden.

- Dazu die Brillenschutzringe (Abb. 3-5/2) von den Okularen abziehen und die Augenmuscheln (Abb. 3-5/1) aufsetzen.

Die Brillenschutzringe sitzen mitunter sehr fest in der Okularnut, so dass ggf. ein stumpfer Gegenstand (Holzstäbchen) zum Abdrücken verwendet werden muss.

3.1.4 Objektive einschrauben

- Kreuztisch mit Tischträger an unteren Anschlag fahren.
- Staubschutzkappen (Abb. 3-6/5) aus den entsprechenden Öffnungen am Objektivrevolver entfernen.
- Objektive (Abb. 3-6/4) aus Behälter entnehmen und beginnend mit dem kleinsten Vergrößerungsfaktor (Schaltung im Uhrzeigersinn) in den Objektivrevolver (Abb. 3-6/1) einschrauben.
- Anstatt eines Objektivs kann auch der Objektmarkierer (Abb. 3-6/3) unter Verwendung eines Adapters W0,8/M27 (Abb. 3-6/2) in jede beliebige Position des Objektivrevolvers eingeschraubt werden. Bei längerer Nichtbenutzung des Objektmarkierers Schutzkappe gegen Austrocknung aufsetzen.

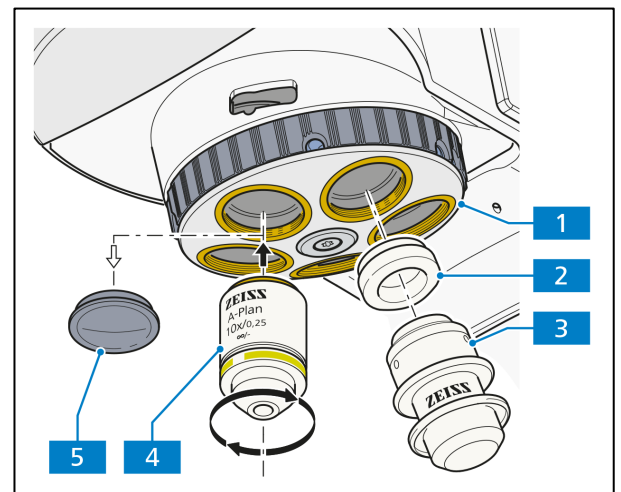


Abb. 3-6 Objektive einschrauben



HINWEIS

Nicht benutzte Positionen im Objektivrevolver unbedingt mit Staubschutzkappen verschließen.



HINWEIS

Bei Verwendung von W0,8 Objektiven ist der Zwischenring W0,8/M27 erforderlich.

3.1.5 P&C Reflektormodule in den Reflektoreinsatz ein- oder ausbauen

Der Reflektorrevolver 4-fach ist im Auflichtbeleuchtungsmodul für Fluoreszenz oder Materialstative fest installiert.

Der Ein- und Ausbau der Module erfolgt von vorn bei abgenommener Abdeckkappe.

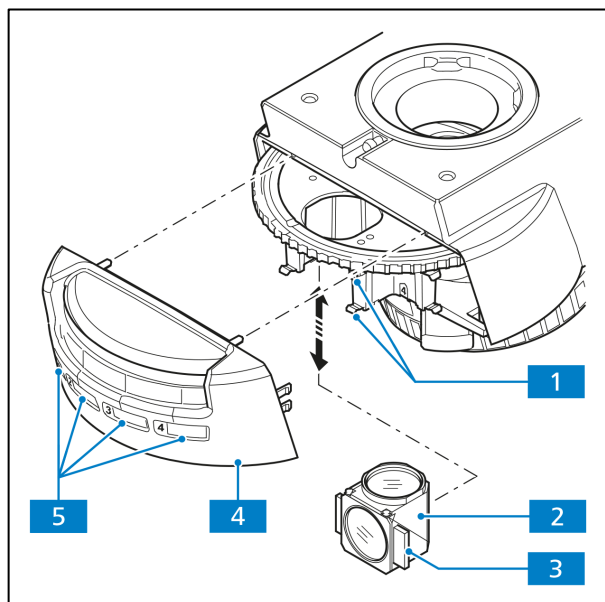


Abb. 3-7 Austausch des Reflektormoduls

Einbau eines Moduls:

- Abdeckkappe (Abb. 3-7/4) nach vorn vom Stativ abziehen.
- Das Modul (Abb. 3-7/2) wie im Bild dargestellt mit den rechts und links am Modul angebrachten Halteelementen (Abb. 3-7/3) schräg von unten in die oberen Federklemmen (Abb. 3-7/1) des Reflektorrevolvers einführen.
- Anschließend das Modul unten andrücken, bis dieses auch in die unteren Federklemmen des Reflektorrevolvers sicher einrastet. Die Positionsnummer des P&C-Moduls ist am Reflektorrevolver rechts neben der Position des jeweiligen P&C-Moduls angegeben.
- Die mitgelieferten Klebeschilder mit den Daten der Filterkombination des jeweiligen Moduls auf das entsprechende Feld auf der Abdeckkappe (Abb. 3-7/5, Position 1 bis 4) kleben.

Ausbau eines Moduls:

- Das Modul unter leichter Kippung zuerst aus den unteren Federklemmen und anschließend aus den oberen Federklemmen des Reflektorrevolvers ziehen und herausnehmen.
- Nach erfolgtem Aus- bzw. Einbau der Reflektormodule die Abdeckkappe wieder montieren. Dabei die Abdeckkappe möglichst gerade an das Stativ ansetzen, damit sich der Rändelring des Reflektorrevolvers nicht im Schlitz der Abdeckkappe verkannt und beschädigt wird.
- Abdeckkappe andrücken bis die Halteelemente eingerastet sind.

3.1.6 Kreuztisch montieren

Die Stative Axiolab 5 werden werksseitig entsprechend Kundenbestellung mit dem jeweiligen Kreuztisch ausgestattet.

Das Friktionsmoment der koaxialen Rändelknöpfe wird werksseitig auf einen mittleren Wert eingestellt.

Falls ein Tischwechsel oder eine Veränderung der Tischeinstellungen erforderlich ist, ist folgendermaßen zu verfahren:

3.1.6.1 Tisch und Objekthalter abnehmen

- Die zwei Klemmschrauben (Abb. 3-8/1) des Objekthalters (Abb. 3-8/2) lösen und Objekthalter abnehmen.
- Vier Befestigungsschrauben (Abb. 3-8/6) am Tischträger (Abb. 3-8/4) mit einem Innensechskantschlüssel (SW 3) (Abb. 3-8/5) herausdrehen.
- Tisch (Abb. 3-8/3) nach oben vom Tischträger abnehmen.

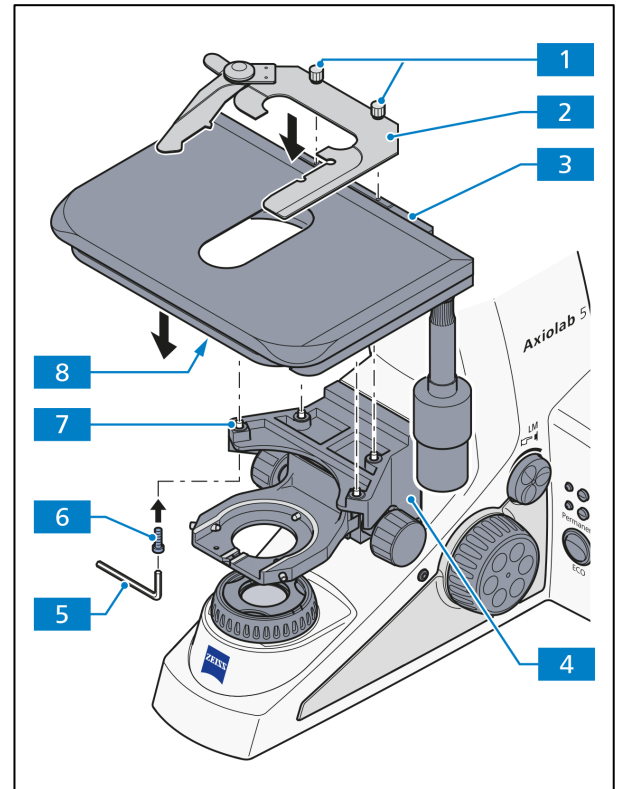


Abb. 3-8 Kreuztisch montieren

3.1.6.2 Tisch ansetzen

- Tisch (Abb. 3-8/3) auf Tischträger (Abb. 3-8/4) aufsetzen, so dass sich die Gewindebohrungen in der Unterseite des Tisches (Abb. 3-8/8) über den Durchgangslöchern des Tischträgers (Abb. 3-8/7) befinden.
- Die vier Befestigungsschrauben (Abb. 3-8/6) von unten durch den Tischträger stecken und in die Tischunterseite eindrehen.
- Tisch in XY-Richtung orientieren und Befestigungsschrauben anziehen.
- Objekthalter (Abb. 3-8/2) auf dem Tisch platzieren und die zwei Klemmschrauben (Abb. 3-8/1) festziehen.

3.1.6.3 Trieblänge am Tischtrieb einstellen

Die Länge des X- bzw. Y-Triebes kann durch axiales Verschieben des jeweiligen koaxialen Rändelknopfes (Abb. 3-9/4 bzw. 1) innerhalb eines Bereiches von ca. 15 mm verändert werden.

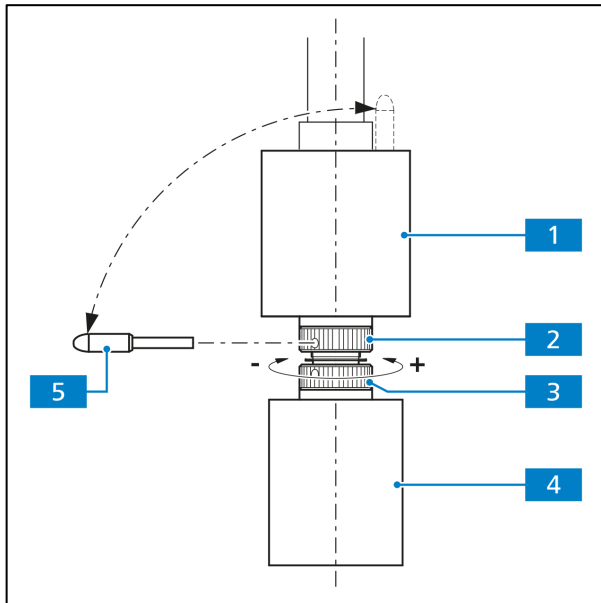


Abb. 3-9 Friktionseinstellung

3.1.6.4 Friktionseinstellung der koaxialen Rändelknöpfe für die X- / Y-Verstellung des Kreuztisches einstellen

(1) X-Trieb

- Koaxialen Rändelknopf für X-Verstellung (Abb. 3-9/4) ganz nach unten schieben.
- Mitgelieferten Justierstift (Abb. 3-9/5) dem koaxialen Rändelknopf für die Y-Verstellung (Abb. 3-9/1) entnehmen und in eine der Bohrungen der unteren Lochmutter (Abb. 3-9/3) einstecken.
- Koaxialen Rändelknopf für X-Verstellung (Abb. 3-9/4) festhalten und Lochmutter mit Justierstift im Uhrzeigersinn (kleineres Friktionsmoment: -) oder gegen Uhrzeigersinn (größeres Friktionsmoment: +) verstellen, bis gewünschte Gängigkeit erreicht ist (siehe Abb. 3-9).
- Die Verstellung sollte dabei nicht mehr als **eine** Umdrehung betragen.

(2) Y-Trieb

- Koaxialen Rändelknopf für Y-Verstellung (Abb. 3-9/1) ganz nach oben schieben.
- Mitgelieferten Justierstift (Abb. 3-9/5) in Bohrung der oberen Lochmutter (Abb. 3-9/2) stecken.
- Koaxialen Rändelknopf für Y-Verstellung (Abb. 3-9/1) festhalten und Lochmutter mit Justierstift im Uhrzeigersinn (kleineres Friktionsmoment: -) oder gegen Uhrzeigersinn (größeres Friktionsmoment: +) verstellen, bis gewünschte Gängigkeit erreicht ist.
- Die Verstellung sollte dabei nicht mehr als **eine** Umdrehung betragen.
- Justierstift wieder in koaxialen Rändelknopf für die Y-Verstellung (Abb. 3-9/1) einstecken.



HINWEIS

Friktionseinstellung des Kreuztisches mit dem ergonomischen, ortsfesten XY-Trieb analog einstellen. Dazu ist kein Werkzeug notwendig. Die Kontermutter (silberfarben) des jeweiligen Triebes kann von Hand verstellt werden, dabei den koaxialen Rändelknopf festhalten.

3.1.7 Drehtisch Pol montieren

3.1.7.1 Drehtisch Pol abnehmen

- Schraubkappe (Abb. 3-10/6) des Federhauses mit ca. drei Umdrehungen lösen.
- Drehtisch Pol (Abb. 3-10/4) nach vorn gegen Federstift (Abb. 3-10/7) drücken, hinten aus dem Tischträger (Abb. 3-10/5) herausheben und nach oben abnehmen.
- Schraubkappe (Abb. 3-10/6) wieder festschrauben.

3.1.7.2 Drehtisch Pol ansetzen

- Ggf. Schraubkappe (Abb. 3-10/6) des Federhauses mit ca. drei Umdrehungen lösen.
- Drehtisch Pol mit Kerbe der Ringschwalbe (Tischunterseite) an den Federstift (Abb. 3-10/7) ansetzen.
- Drehtisch so montieren, dass die Klemmschraube (Abb. 3-10/8) nach vorne rechts zeigt.
- Drehtisch Pol nach vorn gegen Federstift drücken und hinten in den Tischträger (Abb. 3-10/5) absenken, dann loslassen.
- Schraubkappe (Abb. 3-10/6) wieder festschrauben.

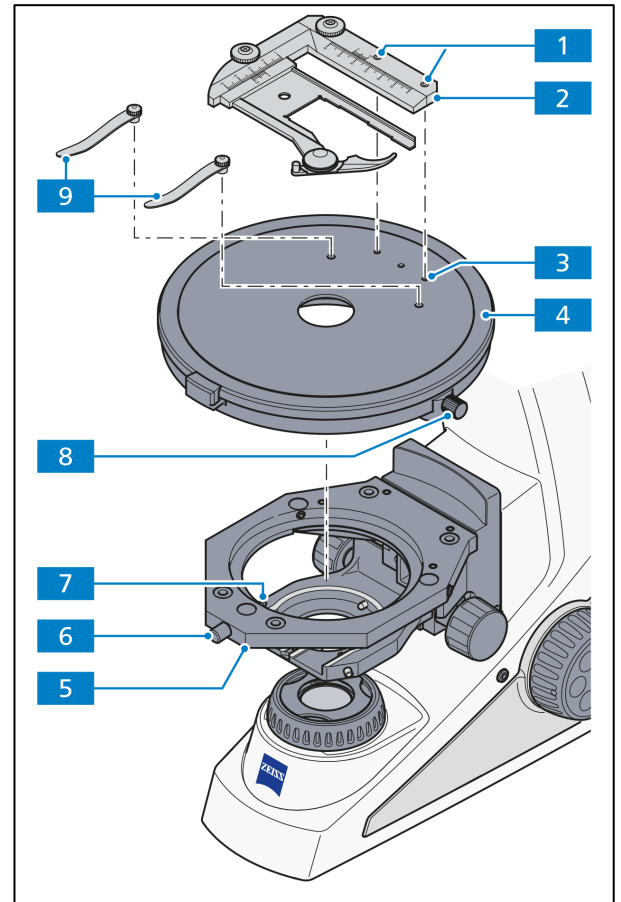


Abb. 3-10 Drehtisch Pol mit Rastung, aufsetzbaren Objektivführer Pol und Tischfedern wechseln



HINWEIS

Der Drehtisch wird so montiert, dass sich der Nonius auf der linken und die Klemmung auf der rechten Seite befinden.

3.1.7.3 Aufsetzbaren Objektivführer abnehmen und Tischfedern montieren

- Beide Klemmschrauben (Abb. 3-10/1) auf dem Objektivführer Pol mit dem Innensechskantschlüssel (SW 2) lösen. Objektivführer Pol (Abb. 3-10/2) nach oben abnehmen.
- Federklemmen (Abb. 3-10/9) in die dafür vorgesehenen Bohrungen einstecken.

3.1.7.4 Tischfedern abnehmen und aufsetzbaren Objektführer Pol montieren

- Federklemmen (Abb. 3-10/9) vom Drehtisch Pol entfernen.
- Objektführer Pol (Abb. 3-10/2) mit den beiden, an der Unterseite befindlichen Zylinderstiften in die entsprechenden Bohrungen (Abb. 3-10/3) einsetzen und die beiden Klemmschrauben (Abb. 3-10/1) mit Innensechskantschlüssel (SW 2) festziehen.

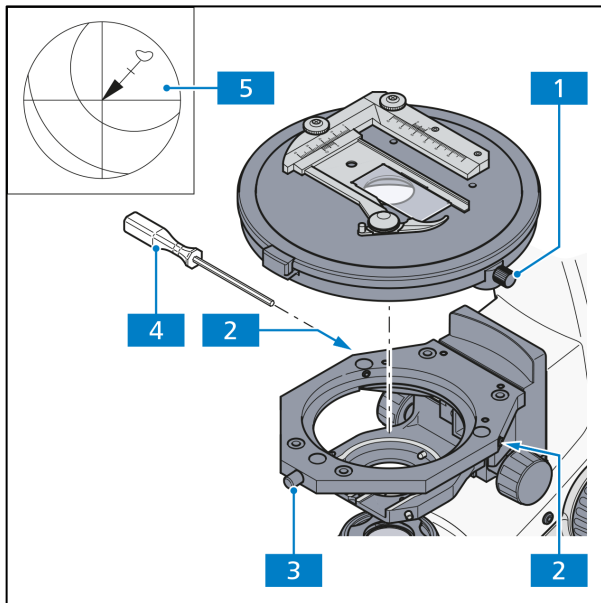


Abb. 3-11 Drehtisch Pol zentrieren

3.1.7.5 Drehtisch Pol zentrieren

Bei Objektiven mit hoher Vergrößerung kann die Zentrierung nur für jeweils ein ausgewähltes Objektiv exakt sein.

Alle Tische sind werksseitig vorzentriert, d. h. bei der Tischdrehung bleibt ein eingestelltes Präparatdetail in der Bildmitte. Wandert das Detail bei der Tischdrehung aus der Sehfeldmitte (Abb. 3-11/5) so sollte eine Nachzentrierung, wie nachfolgend beschrieben, durchgeführt werden:

- Vor dem Zentrieren des Tisches muss am Mikroskop zunächst die Beleuchtung nach den KÖHLER'schen Regeln eingestellt werden (siehe Abschnitt 4.2.1).
- Zentrierbare Objektivposition am Objektivrevolver in den Strahlengang einschwenken.
- Zur Zentrierung des Tisches ein kontrastreiches Präparat und ein Okular mit Strichkreuz verwenden.
- Tischklemmschraube (Abb. 3-11/1) und

Schraubkappe des Tischträgers (Abb. 3-11/3) lösen.

- Durch Drehen des Tisches maximale Präparatauslenkung (Abb. 3-11/5, Pfeilanfang) zum Okularstrichkreuz ermitteln.
- Präparatdetail durch Verstellen der beiden Zentrierschrauben am Tischträger (Abb. 3-11/2) mit je einem Innensechskantschlüssel SW 1,5 (Abb. 3-11/4) um die halbe Pfeillänge in Richtung Strichkreuzmitte verschieben. Kontrollieren, ob bei erneuter Tischdrehung Präparatdetail auswandert, ggf. Zentriervorgang wiederholen.



HINWEIS

Die Innensechskantschlüssel SW 1,5 befinden sich im Aufbewahrungsfach auf der Rückseite des Mikroskopstativs.

- Nach Zentriervorgang Schraubkappe (Abb. 3-11/3) wieder fest anziehen.

3.1.7.6 Objektive der Polarisationsstative zentrieren

Der Objektivrevolver 5x Pol ist ausgestattet mit einer festen und vier zentrierbaren Objektivpositionen.

Die Tischzentrierung bei nicht zentrierbarer Objektivposition ist erforderlich, damit ein Präparatdetail, das sich in der Sehfeldmitte befindet, bei Tischdrehung nicht auswandert. Durch die Zentrierung aller Objektive bleibt das Präparatdetail auch nach dem Objektivwechsel in der Sehfeldmitte. Durch die Zentrierung aller Objektive bleibt das Präparatdetail auch nach dem Objektivwechsel in der Sehfeldmitte.

- Vor dem Zentrieren muss am Mikroskop zunächst die Beleuchtung nach den KÖHLER'schen Regeln eingestellt werden (siehe Abschnitt 4.2.1).
- Zur Zentrierung des Tisches ein kontrastreiches Präparat und ein Okular mit Strichkreuz verwenden.
- Zunächst die nicht zentrierbare Objektivposition am Objektivrevolver einschwenken. Zentrierung des Drehtisches für nicht zentrierbare Objektivposition wie unter 3.1.7.5 beschrieben durchführen.
- Zentrierbare Objektivposition am Objektivrevolver in den Strahlengang einschwenken.
- Durch Drehen des Tisches maximale Präparatauslenkung (Abb. 3-12/3, Pfeilanzfang) zum Okularstrichkreuz ermitteln.
- Präparatdetail durch Verstellen der beiden Zentrierschrauben am Tischträger (Abb. 3-12/2) mit je einem Innensechskantschlüssel SW 1,5 (Abb. 3-12/1) um die halbe Pfeillänge in Richtung Strichkreuzmitte verschieben. Kontrollieren, ob bei erneuter Tischdrehung Präparatdetail auswandert, ggf. Zentriervorgang wiederholen.
- Zentrierung für die übrigen drei Objektive in analoger Weise durchführen.

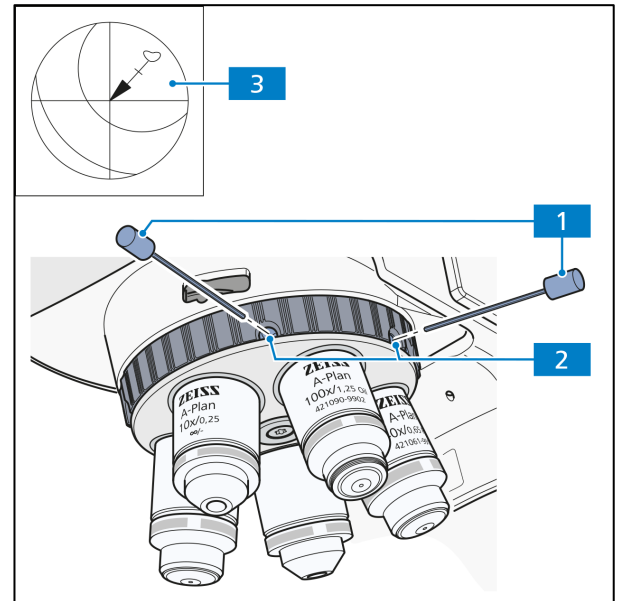


Abb. 3-12 Objektive zentrieren



HINWEIS

Für den Erhalt dieses Zentrierzustandes ist es unbedingt erforderlich, die Objektive beim Objektivwechsel nicht direkt, sondern nur am Rändelring des Objektivrevolvers anzufassen und somit den Objektivrevolver zu drehen.

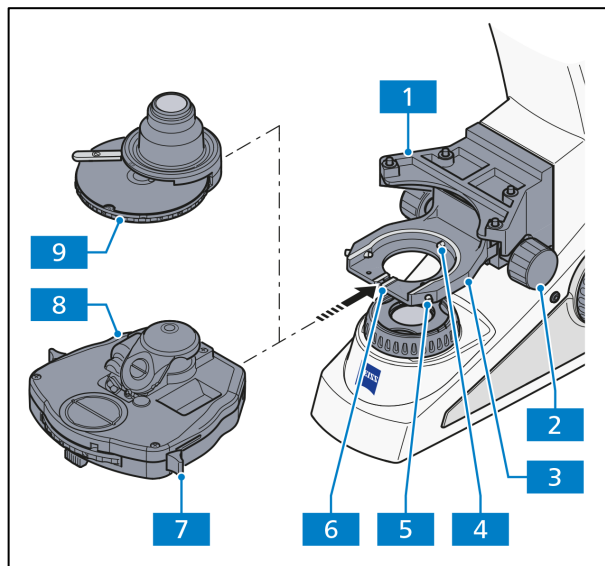


Abb. 3-13 Kondensor ansetzen

3.1.8 Kondensor ansetzen

- Tischträger mit Fokussiertrieb an oberen Anschlag fahren.



ACHTUNG

Die Objektive dürfen dabei nicht mit anderen Teilen kollidieren.

- Frontoptik (sofern schaltbar) am Kondensor mit Hebel (Abb. 3-13/7) herausklappen.
- Beide Zentrierschrauben (Abb. 3-13/5) auf dem Kondensorträger herausdrehen, bis deren Enden nicht mehr zu sehen sind.
- Kondensorträger (Abb. 3-13/2) mit Rändelknopf für Höhenverstellung (Abb. 3-13/3) ganz nach unten fahren.
Dabei darauf achten, dass bei Verwendung einer Übersichtseinrichtung diese nicht auf der Leuchtfeldblende aufsetzt.

- Kondensor (Abb. 3-13/8 bzw. 9) zwischen Kondensorträger (Abb. 3-13/3) und Tischträger (Abb. 3-13/1) einführen. Dabei Stiftschraube an der Unterseite des Kondensors in Richtung Nut (Abb. 3-13/6) orientieren.
- Kondensor mit der Ringschwalbe gegen das Federhaus (Abb. 3-13/4) des Kondensorträgers drücken, bis der Kondensor waagrecht auf den Kondensorträger aufgelegt werden kann.
- Kondensor so auf den Träger aufsetzen, dass die Stiftschraube vorn in der Nut (Abb. 3-13/6) anliegt.
- Zentrierschrauben hineindreihen, bis diese in die Ringschwalbe des Kondensors eingreifen.



HINWEIS

Beim Ansetzen anderer Kondensoren ist analog zu verfahren.

3.1.9 Dunkelfeldkondensator ansetzen



HINWEIS

Um Dunkelfeld-Kondensatoren in den Kondensorträger einzusetzen wird der Kondensorhalter Z für Dunkelfeldkondensoren benötigt.

- Dunkelfeldkondensator (Abb. 3-14/6) in den Kondensorhalter Z (Abb. 3-14/5) einsetzen und mit dem Befestigungsring (Abb. 3-14/7) fixieren.
- Kondensorhalter Z (Abb. 3-14/5) gegen das Federhaus (Abb. 3-14/2) im Kondensorträger (Abb. 3-14/1) drücken.
- Beide Zentrierschrauben (Abb. 3-14/3) am Kondensorträger (Abb. 3-14/1) soweit anziehen, dass diese in die Ringschwalbe des Kondensorhalters Z (Abb. 3-14/5) eingreifen.

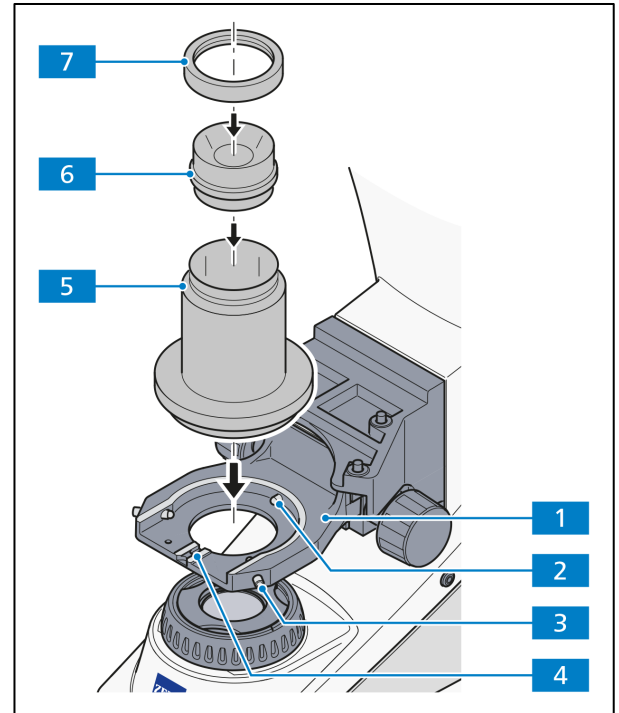


Abb. 3-14 Dunkelfeldkondensator anlegen

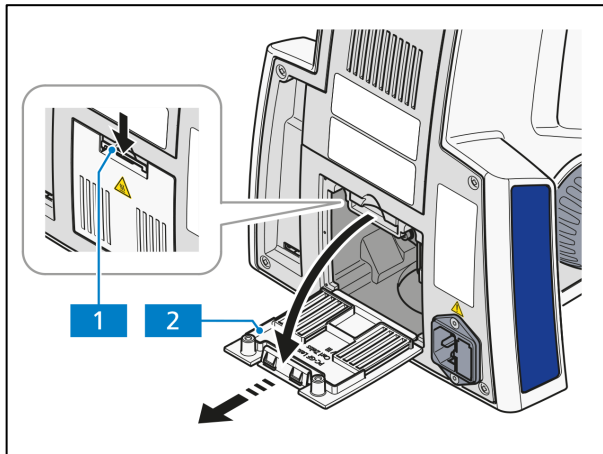


Abb. 3-15 Abdeckung abnehmen

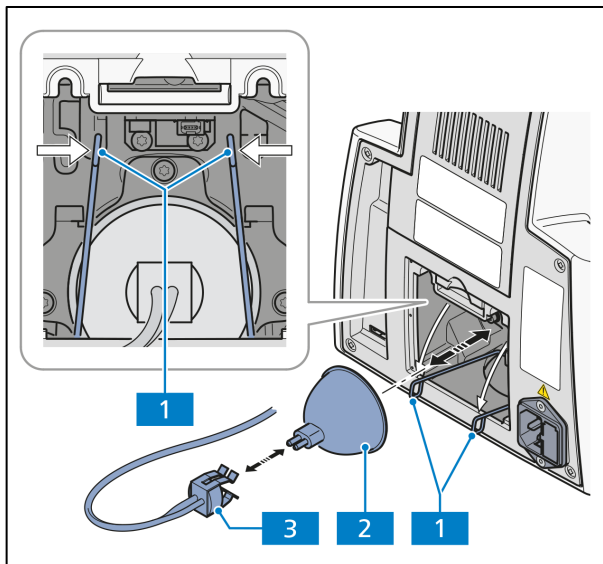


Abb. 3-16 Halogenlampe wechseln

3.1.10 Halogenlampe 35 W oder LED-Leuchte 10 W für Durchlicht einsetzen bzw. wechseln

Die Stative Axiolab 5 sind mit einer Weißlicht-LED 10 W für Durchlicht ausgestattet. Die LED-Leuchte kann alternativ durch eine Halogenlampe 35 W ersetzt werden.

Beim Einsetzen oder Wechseln der Halogenlampe bzw. LED-Leuchte ist folgendermaßen zu verfahren:

Abdeckung entfernen

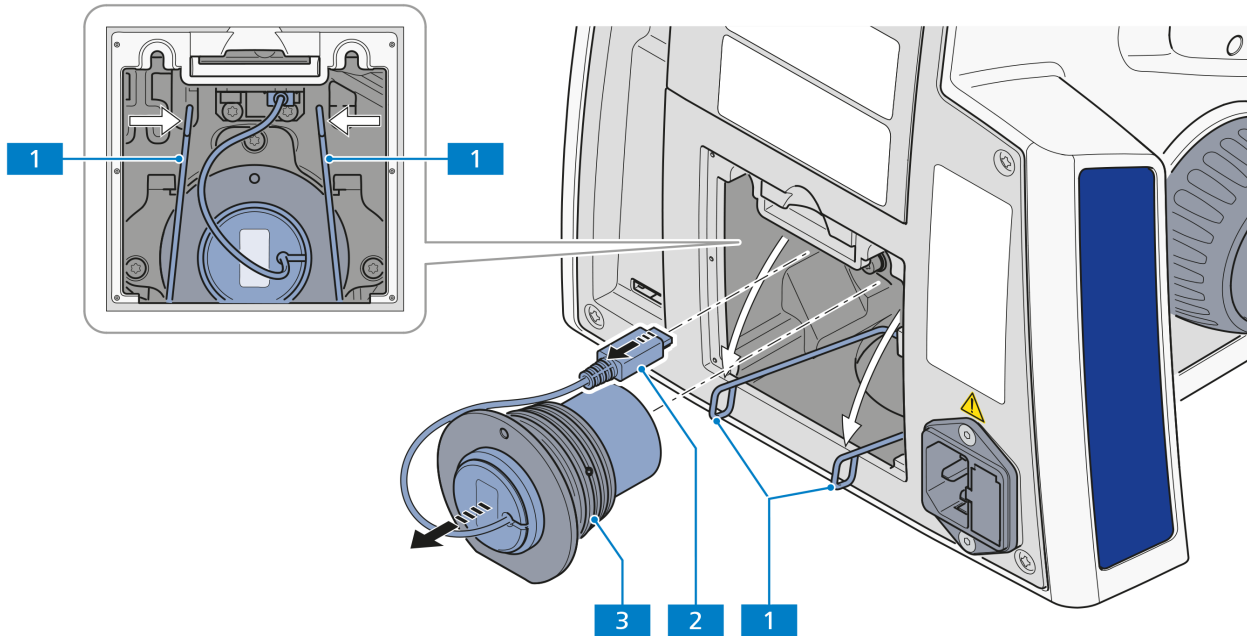
- Mikroskop ausschalten, Netzkabel am Mikroskop abziehen und ggf. mindestens 15 min. abkühlen lassen.
- Klemmlasche (Abb. 3-15/1) der Abdeckung (Abb. 3-15/2) nach unten drücken. Abdeckung nach unten kippen, aus den Haltenuten des Stativs herausnehmen und ablegen.

Halogenlampe wechseln

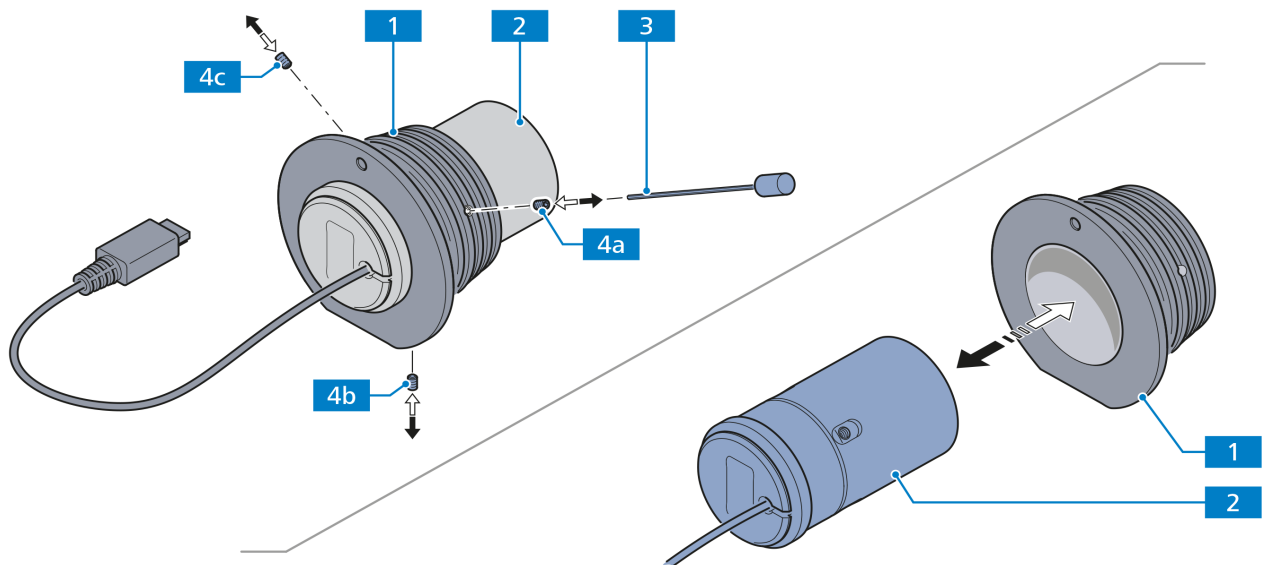
- Lampenstecker (Abb. 3-16/3) von der Halogenlampe (Abb. 3-16/2) abziehen.
- Den Klemmbügel der Lampenhalterung an den Schlaufen (Abb. 3-16/1) beidseitig zusammen drücken und nach unten kippen.
- Bei Lampenwechsel die alte Lampe (Abb. 3-16/2) herausnehmen.
- Die neu Lampe mit der unteren vorderen Kante zwischen der Anlagefläche und den Klemmbügel legen.
- Klemmbügel (Abb. 3-16/1) der Lampenhalterung mit der aufliegenden Lampe anheben, bis sie vollständig an der Lampenhalterung anliegen. Dabei die beiden Klemmbügelenden leicht zusammendrücken und an den beiden oberen Halteelemente vorbeiführen. Druck dann soweit wegnehmen, dass sich der Klemmbügel öffnet und beidseitig hinter den Halteelementen einrastet.
- Korrekten Sitz der Lampe prüfen und Lampenstecker (Abb. 3-16/3) auf die Stifte der Lampe (Abb. 3-16/2) aufstecken. Dabei nicht verkanten, damit die Stifte nicht verbogen werden.
- Kabel des Lampensteckers so in das Stativ einlegen, dass es beim Einsetzen der Abdeckung nicht beschädigt werden kann.

LED-Leuchte austauschen

- Den Klemmbügel der Lampenhalterung an den Schlaufen (Abb. 3-17/1) beidseitig zusammen drücken und nach unten kippen.
- LED-Leuchtenstecker (Abb. 3-17/2) aus der Buchse am Stativ ziehen.
- Alte LED-Leuchte mit Adapter (Abb. 3-17/3) aus der Halterung (Abb. 3-17/1) herausziehen.

**Abb. 3-17 LED-Leuchte entfernen**

- Die drei seitlichen Schrauben (Abb. 3-18/4a, 4b, 4c) mit Innensechskantschlüssel (SW 2,5) (Abb. 3-18/3) lösen und alte LED-Leuchte (Abb. 3-18/2) aus dem Adapter (Abb. 3-18/1) entfernen.
- Neue LED-Leuchte in den Adapter einführen und die drei seitlichen Schrauben am Adapter festziehen.

**Abb. 3-18 LED-Leuchte im Adapter austauschen**

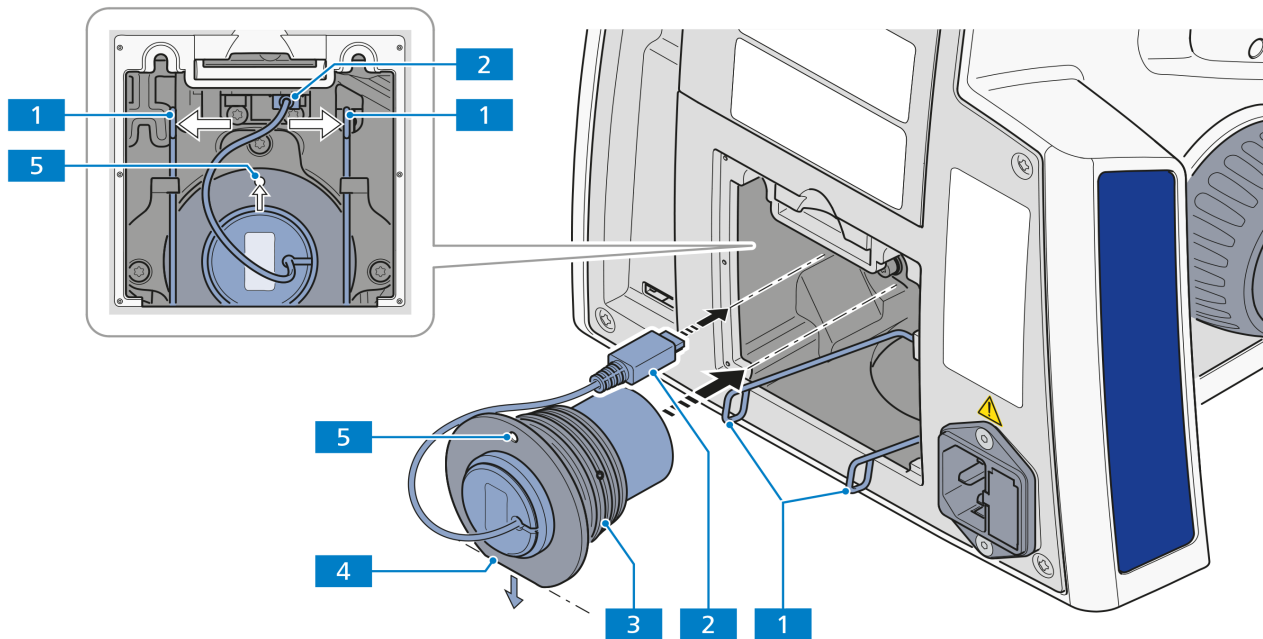


Abb. 3-19 LED-Leuchte einsetzen

- Die neue LED-Leuchte mit Adapter (Abb. 3-19/3) bis zum Anschlag in das Halterrohr einführen.
- Die neue LED-Leuchte mit dem Stiftloch (Abb. 3-19/5) nach oben, bzw. mit der unteren vorderen Kante des Adapters (Abb. 3-19/4) zwischen der Anlagefläche und den Klemmbügeln ausgerichtet, positionieren.
- Leuchtenstecker (Abb. 3-19/2) in die Buchse am Stativ stecken.
- Klemmbügel (Abb. 3-19/1) der Lampenhalterung anheben, bis sie vollständig an der Lampenhalterung anliegen. Dabei die beiden Klemmbügelenden leicht zusammendrücken und an den beiden oberen Haltelemente vorbeiführen. Druck dann soweit wegnehmen, dass sich der Klemmbügel öffnet und beidseitig hinter den Haltelementen einrastet.

Abdeckung wieder aufsetzen

- Unteren Rand der Abdeckung (Abb. 3-15/2) in die Haltenuten des Stativs einführen und nach oben kippen, bis die Klemmlasche (Abb. 3-15/1) einrastet.
- Netzkabel wieder anschließen.

3.1.11 Halogenlampe 35 W oder LED-Leuchte 10 W für Auflicht einsetzen bzw. wechseln

Die Stative Axiolab 5 sind mit einer Weißlicht-LED 10 W für Auflicht ausgestattet. Die LED-Leuchte kann alternativ durch eine Halogenlampe 35 W ersetzt werden.

Beim Einsetzen oder Wechseln der Halogenlampe bzw. LED-Leuchte ist folgendermaßen zu verfahren.

Abdeckung entfernen

- Mikroskop ausschalten, Netzkabel am Mikroskop abziehen und ggf. mindestens 15 min. abkühlen lassen.
- Schraube (Abb. 3-20/1) der Abdeckung lösen.
- Abdeckung (Abb. 3-20/2) leicht nach oben kippen und unten von unten andrücken, um es vom Stativ zu entfernen.

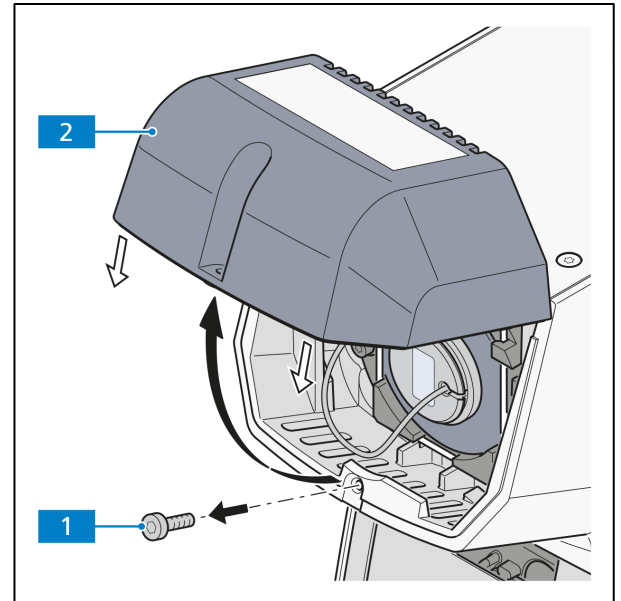


Abb. 3-20 Abdeckung abnehmen

Halogenlampe wechseln

- Lampenstecker (Abb. 3-21/3) von der Halogenlampe (Abb. 3-21/2) abziehen.
- An den Schlaufen (Abb. 3-21/1) den Klemmbügel der Lampenhalterung beidseitig zusammen drücken und nach unten kippen.
- Bei Lampenwechsel das alte Leuchtmittel (Abb. 3-21/2) herausnehmen.
- Das neue Leuchtmittel auf der Anlagefläche der Lampenhalterung positionieren (die Lampe wird durch die Nut fixiert).
- Die Klemmbügel (Abb. 3-21/1) an beiden Seiten der Lampenhalterung beidseitig zusammen drücken und nach oben schieben, bis die Klemmbügel auf der Halogenlampe aufliegen. Druck dann soweit wegnehmen, dass sich der Klemmbügel öffnet und beidseitig hinter den Halteelementen einrastet.
- Korrekten Sitz der Halogenlampe prüfen und Lampenstecker (Abb. 3-21/3) auf die Stifte des Leuchtmittels aufstecken. Dabei nicht verkanten, damit die Stifte nicht verbogen werden.
- Kabel des Lampensteckers so in das Stativ einlegen, dass es beim Einsetzen der Abdeckung nicht beschädigt werden kann.

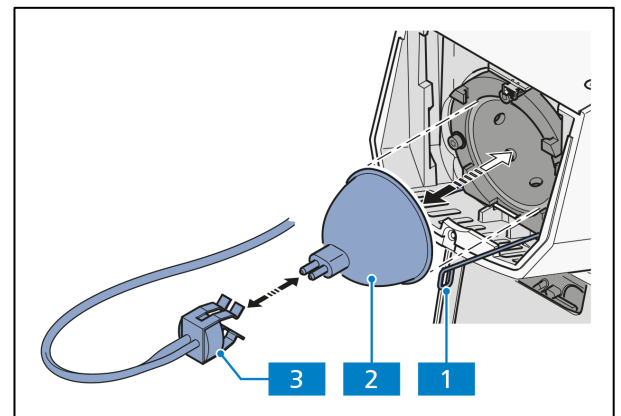


Abb. 3-21 Halogenlampe wechseln

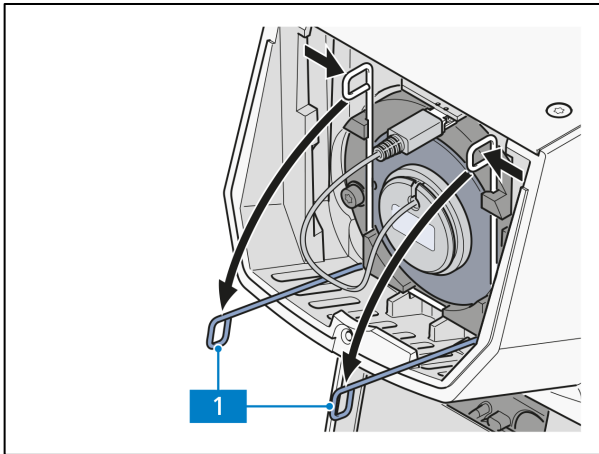


Abb. 3-22 Schlaufen nach vorne kippen

LED-Leuchte austauschen

- An den Schlaufen (Abb. 3-22/1) den Klemmbügel der Lampenhalterung beidseitig zusammen drücken und nach unten kippen.

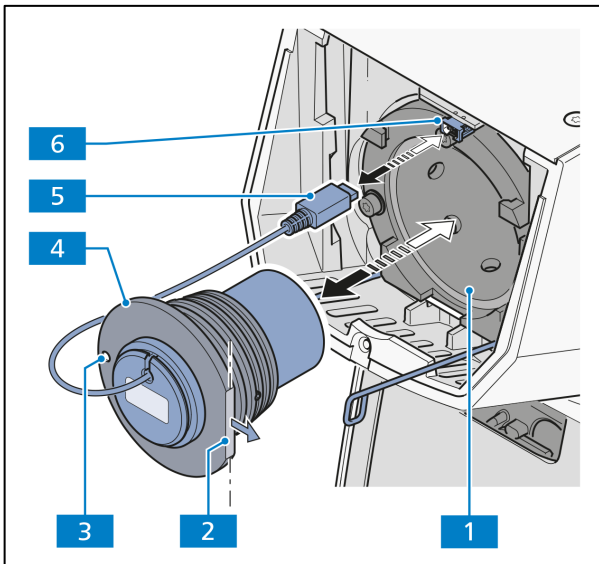


Abb. 3-23 LED-Leuchte wechseln

- LED-Leuchtenstecker (Abb. 3-23/5) aus der Buchse am Stativ (Abb. 3-23/6) ziehen.
- Alte LED-Leuchte mit Adapter (Abb. 3-23/4) aus der Halterung (Abb. 3-23/1) herausziehen.

- Die drei seitlichen Schrauben (Abb. 3-24/4a, 4b, 4c) mit Innensechskantschlüssel (SW 2,5) (Abb. 3-24/3) lösen und alte LED-Leuchte (Abb. 3-24/2) aus dem Adapter (Abb. 3-24/1) entfernen.
- Neue LED-Leuchte in den Adapter einführen und die drei seitlichen Schrauben am Adapter festziehen.
- Neue LED-Leuchte mit Adapter (Abb. 3-23/4) bis zum Anschlag in das Halterohr (Abb. 3-23/1) einführen.
- Neue LED-Leuchte mit Stiftloch (Abb. 3-23/3) auf der linken Seite, bzw. mit der vorderen Kante des Adapters (Abb. 3-23/2) nach rechts orientiert, positionieren.
- Lampenstecker (Abb. 3-23/5) in die Buchse am Stativ stecken (Abb. 3-23/6).
- Klemmbügel (Abb. 3-22/1) der Lampenhalterung anheben, bis sie vollständig an der Lampenhalterung anliegen. Dabei die beiden Klemmbügelenden leicht zusammendrücken und an den beiden oberen Halteelementen vorbeiführen. Druck dann soweit wegnehmen, dass sich der Klemmbügel öffnet und beidseitig hinter den Halteelementen einrastet.

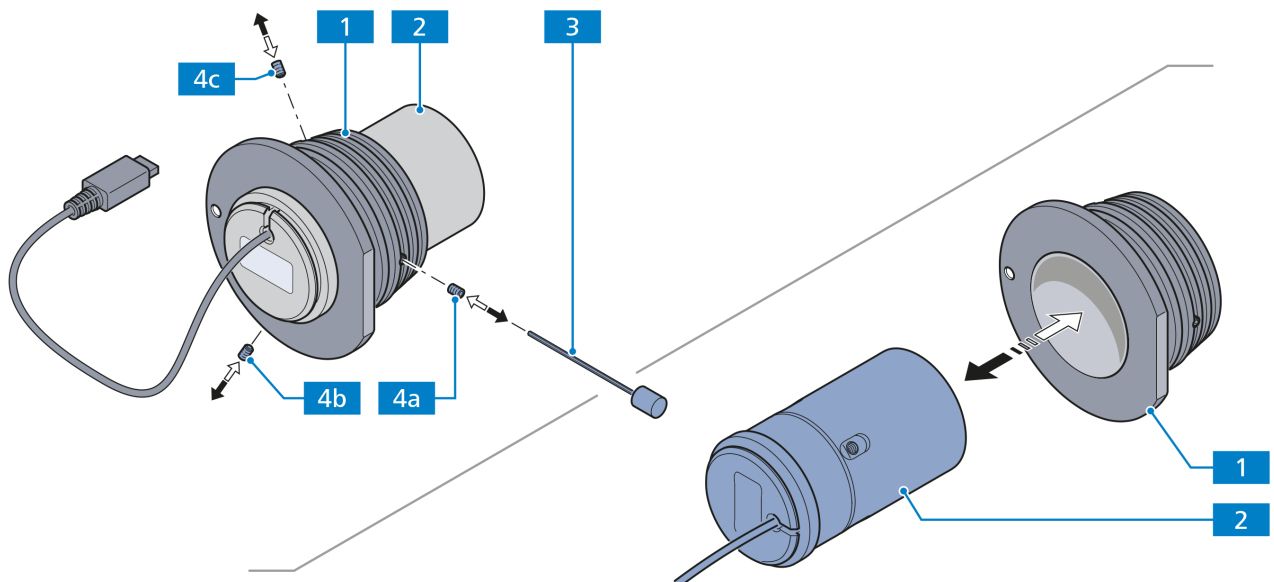


Abb. 3-24 LED-Leuchte im Adapter austauschen

Abdeckung wieder aufsetzen

- Abdeckung (Abb. 3-20/2) schräg von unten in die oberen Halterungen des Stativs einführen, nach unten kippen und andrücken.
- Schraube (Abb. 3-20/1) festdrehen.
- Netzkabel wieder anschließen.

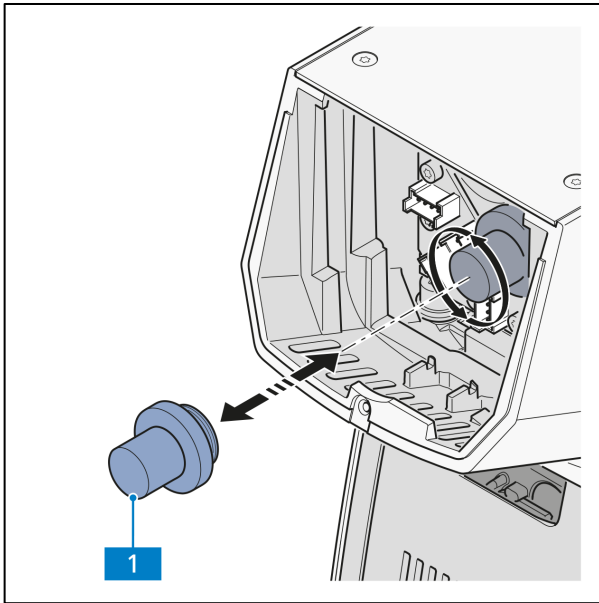


Abb. 3-25 Modulhalter entfernen

3.1.12 LED-Module für Auflicht-Fluoreszenz einsetzen bzw. wechseln

Die Auflicht-Fluoreszenz-Stativ AxioLab 5 können mit drei LED-Modulen aus der folgenden Liste ausgestattet werden:

LED-Modul 385 nm für Axio	423052-9593-000
LED-Modul 470 nm für Axio	423052-9573-000
LED-Modul 505 nm für Axio	423052-9562-000
LED-Modul 565 nm für Axio	423052-9602-000
LED-Modul 625 nm für Axio	423052-9522-000

Beim Einsetzen oder Wechseln der LED-Module ist folgendermaßen zu verfahren.

- Mikroskop ausschalten, Netzkabel am Mikroskop abziehen und ggf. mindestens 15 min. abkühlen lassen.
- Abdeckung entfernen; siehe auch Abschnitt 3.1.11.

- Modulhalter (Abb. 3-25/1) aus der Buchse am Stativ herausschrauben.
- Beim Modulwechsel, Modulstecker aus den Buchsen (Abb. 3-26/1.2) am Stativ entfernen.

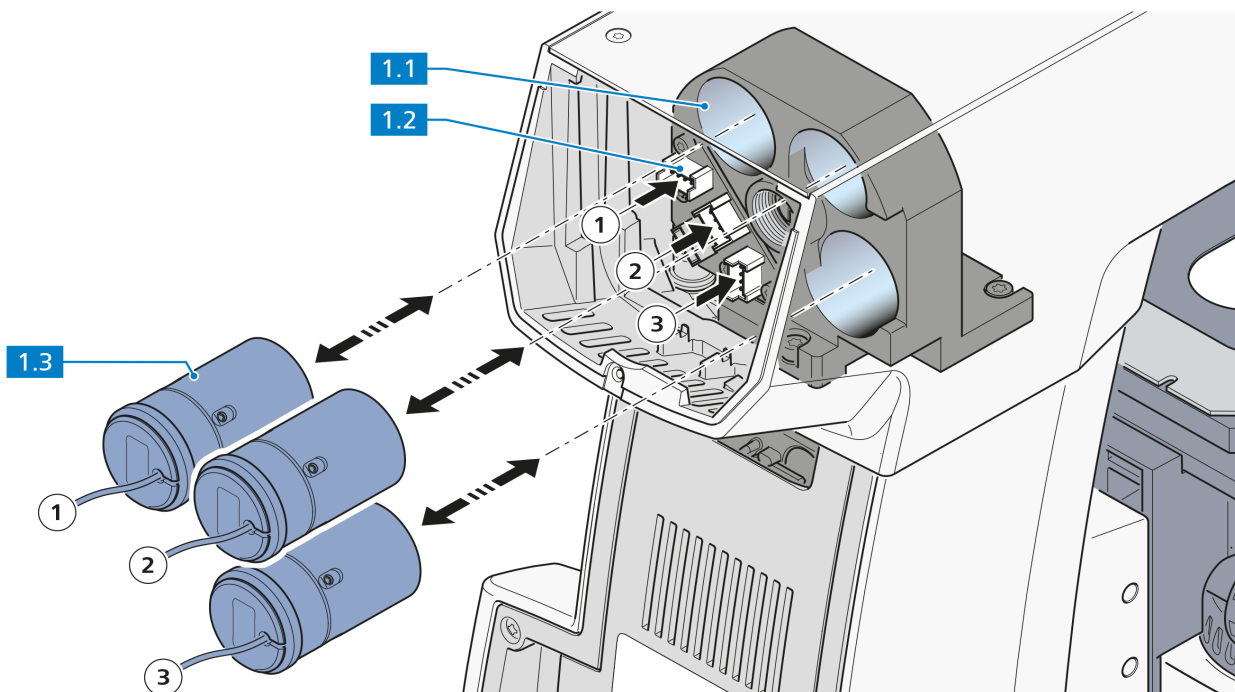


Abb. 3-26 LED-Module wechseln

- Alte LED-Module (Abb. 3-26/1.3) aus den Haltepositionen des LED-Tubus (Abb. 3-26/1.1) entnehmen.

- Neue LED-Module in die bis zum Anschlag in den LED-Tubus einsetzen. Darauf achten, dass die Module sich in den richtigen Halterungen befinden (Abb. 3-26/①②③).
- Modulstecker in die Buchsen (Abb. 3-26/1.2) am Stativ einstecken. Darauf achten, dass die Stecker in die richtigen Buchsen gesteckt werden (Abb. 3-22/①②③).
- Modulhalter (Abb. 3-26/1) in den LED-Tubus einschrauben, um die Module zu fixieren.

**HINWEIS**

Aufgrund des begrenzten Platzes in der LED-Modulbuchse muss das LED-Modul in Position ② zuerst entfernt werden, bevor das LED-Modul in Position ③ gewechselt werden kann.

- Abdeckung anbringen; siehe auch Abschnitt 3.1.11.
- Netzkabel wieder anschließen.

3.1.13 Axiocam 202 mono oder Axiocam 208 color montieren

- C-Mount Adapter (Abb. 3-27/2) an der Axiocam (Abb. 3-27/1) anbringen.
- Axiocam mit dem Adapter an der Kameraaufnahme (Abb. 3-27/4) des Tubus ansetzen.
- Kamera zum Stativ orientieren und Position durch Festziehen der Ringmutter (Abb. 3-27/3) fixieren.
- Kamera mittels USB(Commercial-Micro-D)-Kabel (Abb. 3-27/5) mit dem Stativ (Abb. 3-27/7) verbinden.
- Kamera mittels HDMI-Kabel (Abb. 3-27/6) mit einem externen Monitor verbinden.
- Alternativ kann die Kamera mit einem WLAN-Router oder einem PC verbunden werden.

**HINWEIS**

Betriebsmodi des Mikroskops in Abschnitt 2.5.10 beachten.

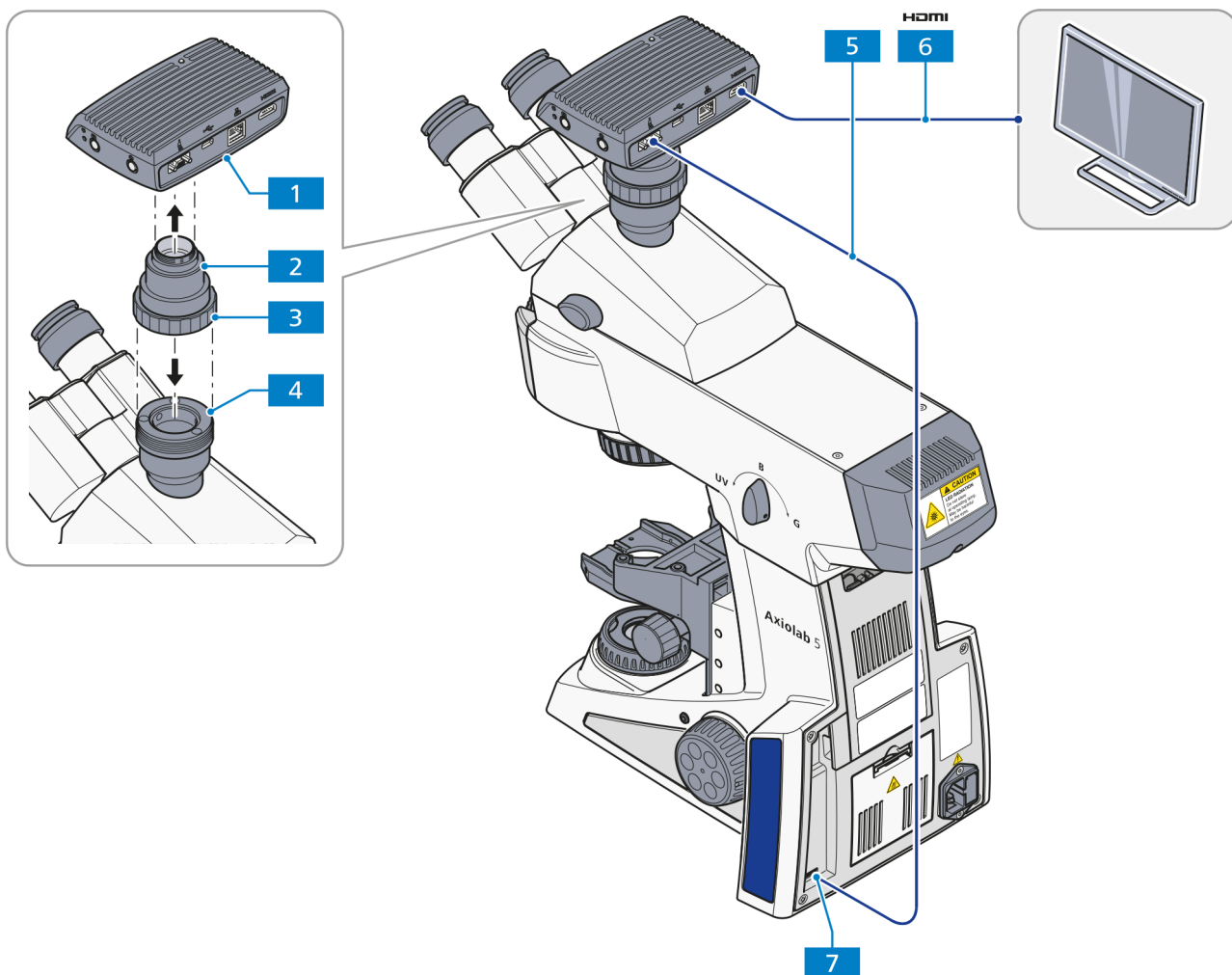


Abb. 3-27 Axiocam 202 mono oder Axiocam 208 color montieren

3.2 Optionale Komponenten montieren



VORSICHT

Vor Beginn der Arbeiten ist das Mikroskop auszuschalten und der Netzstecker zu ziehen.

Nach Abschluss der Arbeiten müssen die entsprechenden Module wieder in einen funktionsfähigen Zustand versetzt werden (siehe Abschnitte 3.1 bis 3.4).

3.2.1 Mitbeobachtereinrichtung, lichtstark montieren

Die Montage der Mitbeobachtereinrichtung, lichtstark an das Axiolab 5 mit einem Hauptbeobachter und einem oder zwei Mitbeobachtern ist entsprechend der separaten Gebrauchsanweisung zu Multidiskussionseinrichtungen (Bestellnummer 425145-7144-000) vorzunehmen.

3.2.2 Polarisator D oder Filterhalter montieren

- Kondensorträger mit dessen Rändelknopf soweit wie möglich nach oben fahren.
- Ggf. die Übersichtseinrichtung zusammen mit dem Haltebolzen und dem Rastbolzen vom Kondensorträger abschrauben.
- Polarisator oder Filterhalter (Abb. 3-28/4) parallel zur Unterseite des Kondensorträgers (Abb. 3-28/1) halten und Haltebolzen (Abb. 3-28/2) des Polarisators (Abb. 3-28/4) mit abgewinkeltem Justierhebel (Abb. 3-28/3) in vordere Gewindebohrung links unterhalb des Kondensorträgers bis zum Anschlag einschrauben.
- Rastbolzen (Abb. 3-28/6) mit Justierhebel (Abb. 3-28/5) bis zum Anschlag in hintere Gewindebohrung des Kondensorträgers einschrauben.

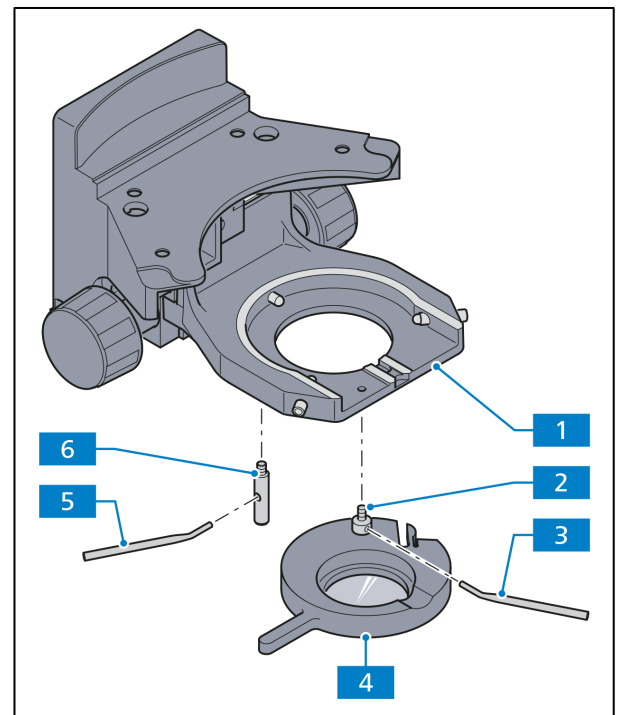


Abb. 3-28 Polarisator D montieren

Die weiteren in der Systemübersicht an dieser Stelle gezeigten Komponenten werden analog montiert.

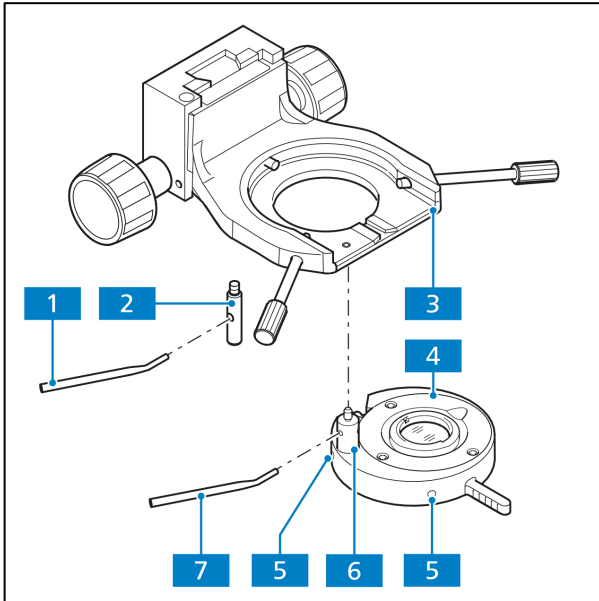


Abb. 3-29 Übersichtseinrichtung montieren

3.2.3 Übersichtseinrichtung für Objektive 2,5x/4x montieren und zentrieren

- Ggf. Polarisator bzw. Filterhalter vom Kondensorträger abnehmen.
- Übersichtseinrichtung (Abb. 3-29/4) parallel zur Unterseite des Kondensorträgers (Abb. 3-29/3) halten und Haltebolzen (Abb. 3-29/6) der Übersichtseinrichtung mit abgewinkeltem Justierhebel (Abb. 3-29/7) in vordere Gewindebohrung links unterhalb des Kondensorträgers (Abb. 3-29/3) bis zum Anschlag einschrauben.
- Rastbolzen (Abb. 3-29/2) mit Justierhebel (Abb. 3-29/1) bis zum Anschlag in hintere Gewindebohrung des Kondensorträgers (Abb. 3-29/3) einschrauben.
- Übersichtseinrichtung in den Strahlengang einschwenken. Darauf achten, dass diese sicher eingerastet ist.

- Apertur- und Leuchtfeldblende vollständig öffnen.
- Mit zwei Innensechskantschlüsseln (SW 1,5) die beiden Justierschrauben (Abb. 3-29/5) verstellen, bis das Sehfeld optimal ausgeleuchtet ist.



HINWEIS

Die Übersichtseinrichtung ist nur in Verbindung mit dem Kondensator 0,9/1,25 verwendbar.

3.2.4 Modulatorscheibe in Kondensor 0,9 H Pol einsetzen

- Kondensor (Abb. 3-30/1) vom Kondensorträger abnehmen (siehe Abschnitt 3.1.8). Ist der Kondensorträger, z. B. bei angesetzter Übersichtseinrichtung, nicht weit genug absenkbar, diesen ggf. mit dem Tischträger abnehmen, bis zum unteren Anschlag absenken und Kondensor entfernen.
- Klemmschraube (Abb. 3-30/5) des Skalen-segments (Abb. 3-30/3) des Kondensors mit Innensechskantschlüssel (SW 3) lösen und Skalen-segment nach vorn herausziehen.
- Modulatorscheibe (Abb. 3-30/4) mit der zweizackigen Gabelöffnung voran in den Kondensor einschieben. Dabei darauf achten, dass die darin befindliche Führung beidseitig eingefasst wird. Die Führung dient als Anschlag für die Modulatorscheibe. Gleichzeitig ist darauf zu achten, dass sich der Zapfen der Klemmschraube der Modulatorscheibe in der Orientierungsnut des Kondensors befindet.
- Klemmschraube der Modulatorscheibe mit Innensechskantschlüssel (SW 3) festziehen.
- Kondensor wieder in Kondensorträger einsetzen (siehe Abschnitt 3.1.8).

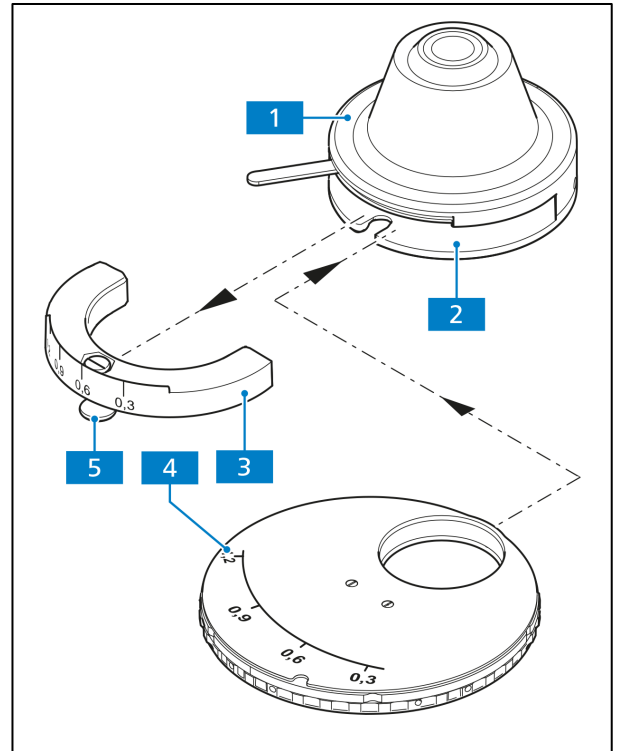


Abb. 3-30 Modulatorscheibe in Kondensor 0,9 H Pol

3.3 Stromversorgung herstellen

Der Netzanschluss des Axiolab 5 befindet sich bei allen Stativtypen an der Rückseite des Gerätes.

- Netzanschluss (Abb. 3-31/1) des Mikroskops über Netzkabel mit einer Netzsteckdose verbinden.
- Das Axiolab 5 kann an eine Netzspannung von 100 bis 240 VAC, mit Frequenzen von 50/60 Hz angeschlossen werden. Das Netzteil stellt sich dabei **automatisch** auf die entsprechende Netzspannung in diesem Bereich ein.

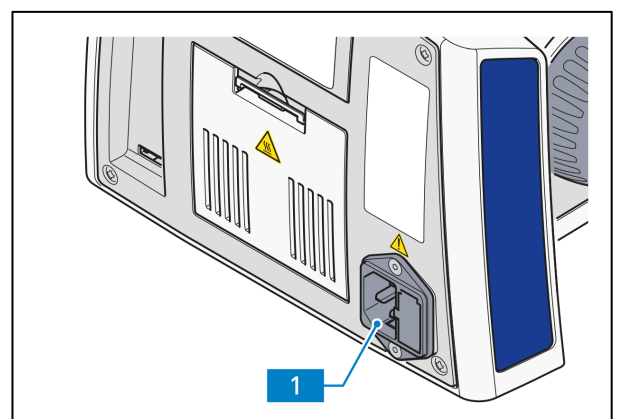


Abb. 3-31 Netzanschluss an der Rückseite des Stativs

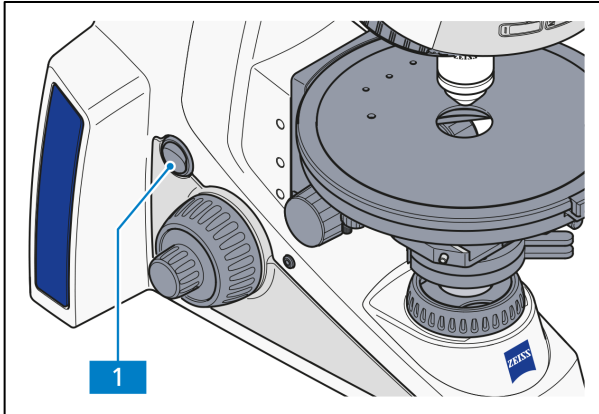


Abb. 3-32 Hauptschalter an der linken Seite des Mikroskops

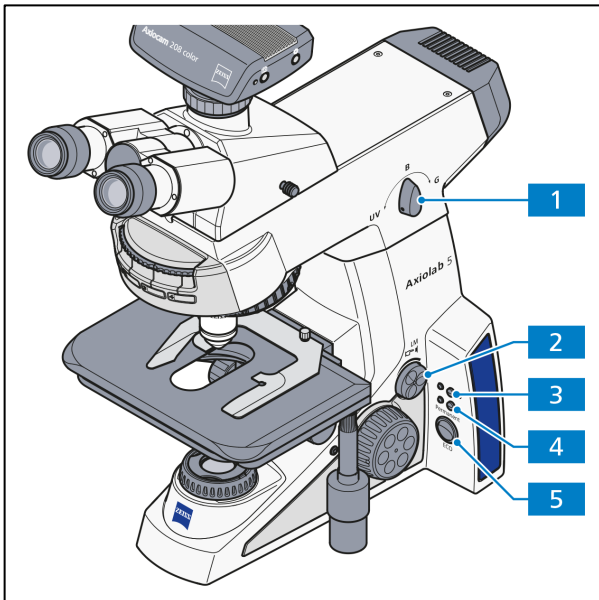


Abb. 3-33 Regler für Lichtintensität/LM und Beleuchtungsmodi

3.4 Mikroskop ein- bzw. ausschalten

- Mikroskop mit Hauptschalter (Abb. 3-32/1) ein- bzw. ausschalten.
- Ggf. Auflicht- oder Durchlichtbeleuchtung durch Drücken der **TL-** (Abb. 3-33/4) bzw. **RL-**Taste (Abb. 3-33/3) auswählen.

Die jeweilige Kontrollleuchte leuchtet dauerhaft grün.

- Bildhelligkeit mit dem Regler für **Lichtintensität/LM** (Abb. 3-33/2) am Mikroskopstativ einstellen. Dazu mit den Fingerkuppen in die Griffmulden des Drehknopfes greifen und den Drehknopf auf die gewünschte Position drehen.

Das Drücken des Reglers für **Lichtintensität/LM** startet weitere Funktionen, siehe Abschnitte 2.4.8 und 3.5.

- **Permanent-** oder **ECO-**Modus (Abb. 3-33/5) zur Benutzung der Mikroskopbeleuchtung auswählen.

Permanent-Modus aktiviert: Beleuchtung ist permanent eingeschaltet.

ECO-Modus aktiviert: Beleuchtung schaltet nach 15 Minuten ohne Aktivität aus.

Nur Stativ Axiolab 5 Bio-AL/FL:

- Gewünschte LED für Fluoreszenzanwendung mit Hilfe des LED-Auswahlknopfs (Abb. 3-33/1) auswählen.

3.5 Lichtmanager-Funktion benutzen

Die Lichtmanager-Funktion speichert die eingestellte Lichtintensität für die verwendete Leuchte, bis das Mikroskop ausgeschaltet oder ein neuer Wert gespeichert wird. Die Einstellung ist spezifisch für jedes Objektiv und für jede Position des P&C-Reflektorrevolvers.

Die LM-Funktion wird automatisch aktiviert, wenn die firmenseitig voreingestellten Einstellungen aktiv sind.

LM-Funktion aktivieren/deaktivieren

Zur Deaktivierung der LM-Funktion ist folgendermaßen vorzugehen:

- Einen der **Aufnahmeknöpfe** **und** den Regler für **Lichtintensität/LM** gleichzeitig und mindestens 1,5 Sekunden lang drücken.

Die Kontrollleuchte leuchtet nacheinander GRÜN / ORANGE / GRÜN.

Um die LM-Funktion zu aktivieren, ist wie folgt vorzugehen:

- Einen der **Aufnahmeknöpfe** **und** den Regler für **Lichtintensität/LM** gleichzeitig und mindestens 1,5 Sekunden lang drücken.

Die Kontrollleuchte leuchtet nacheinander GRÜN / GRÜN / GRÜN.

Lichtintensität mit der LM-Funktion speichern

- Den Regler für **Lichtintensität/LM** mindestens 1,5 Sekunden lang drücken.

Die aktuell eingestellte Lichtintensität wird gespeichert. Nach dem Speichern schaltet sich die aktive LED-Leuchte 300 ms lang aus. Die Dunkelheit im Okular signalisiert die erfolgreich abgeschlossene Aktion des Lichtmanagers.

3.6 Werkseinstellungen des Mikroskops

Die Werkseinstellungen sind:

- Lichtmanager aktiviert, aber es sind keine Lichtintensitätswerte gespeichert
- Lichtintensität auf niedrigen Helligkeitswert eingestellt
- alle gespeicherten Konfigurationen werden gelöscht

Um das Mikroskop auf die Werkseinstellungen zurückzusetzen, ist wie folgt vorzugehen:

- Den Regler für **Lichtintensität/LM** 20 Sekunden lang gedrückt halten.

Während der Regler zwischen 3 s und 20 s gedrückt wird, blinkt die Kontrollleuchte ROT.

Nach 20 Sekunden blinkt sie GRÜN. Wenn die Kontrollleuchte aufhört zu blinken und durchgehend GRÜN leuchtet, war das Zurücksetzen auf Werkseinstellung erfolgreich.

4 BEDIENUNG

4.1 Standardeinstellung des Mikroskops

4.1.1 Okularabstand (Pupillendistanz) am binokularen Tubus einstellen

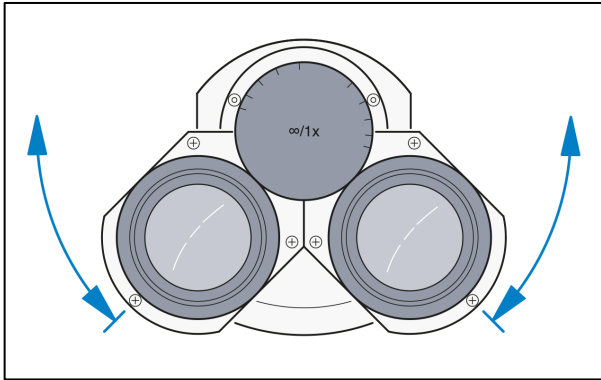


Abb. 4-1 Okularabstand (Pupillendistanz) am binokularen Tubus einstellen

- Okularabstand (Pupillendistanz) durch symmetrisches Schwenken der beiden Okularstutzen gegeneinander anpassen (Abb. 4-1).

Die richtige Pupillendistanz ist eingestellt, wenn der Beobachter beim Einblick in beide Okulare nur **ein** rundes Bild sieht.

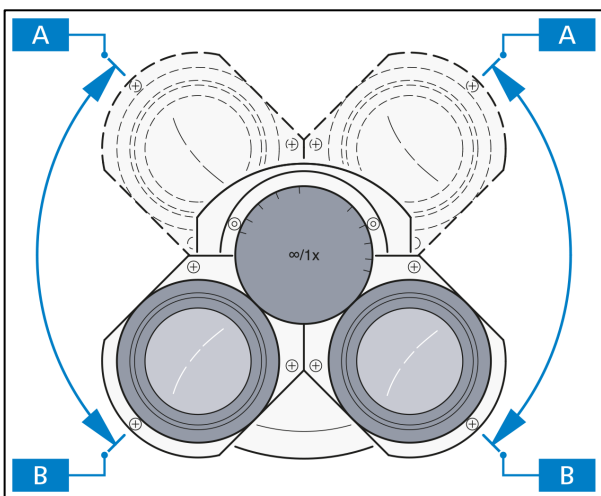


Abb. 4-2 Einstellen der Einblickhöhe am Binokulartubus

4.1.2 Einblickhöhe einstellen

- Einblickhöhe durch Schwenken der Okularstutzen nach oben (Abb. 4-2/A) oder unten (Abb. 4-2/B) den individuellen Bedürfnissen anpassen.

Diese individuelle Höhenanpassung in zwei Stufen (obere und untere Position) ist grundsätzlich mit allen Tuben des Axiolab 5-Programms möglich. Der dadurch erreichbare Höhenunterschied im Einblick ist abhängig von der gewählten Pupillendistanz und dem Einblickwinkel des Tubus, der abhängig vom Modell fix oder variabel sein kann. Bei einem Augenabstand von 65 mm und einem Tubuseinblickswinkel von 30° beträgt dieser schaltbare Höhenunterschied ca. 40 mm.

Die binokularen Ergonomie-(Foto-)Tuben (425511-0000-000, 425512-0000-000, 425514-0000-000, 425520-9050-000) sind mit einer stufenlosen Höhenverstellung im Bereich von 44 mm bzw. 50 mm ausgestattet.

Das Binokularteil des Ergo-Fototubus 425520-9050-000 kann zusätzlich stufenlos waagrecht bis zu 50 mm horizontal ausgezogen werden.

Bei den binokularen Ergonomie-(Foto-)Tuben (425522-9020-000 und 425522-9030-000) kann der Einblickwinkel in einem Bereich von 8° bis 38° stufenlos eingestellt werden.

Der binokulare Komfort-Ergotubus (425522-9040-000) ist in der Höhe um bis zu 50 mm und im Einblickwinkel von 8° bis 33° stufenlos einstellbar. Dies ist der Ergotubus, der im Rahmen des TÜV-Ergonomie-Zertifikats die höchste Auszeichnung und Empfehlung in Bezug auf Ergonomie am Mikroskoparbeitsplatz erhalten hat.

4.1.3 Augen-Fehlsichtigkeit bei Verwendung von Okular-Strichplatten ausgleichen

Voraussetzung zum korrekten Gebrauch einer Okular-Strichplatte sind zwei einstellbare Okulare damit unterschiedliche Fehlsichtigkeiten des Beobachters kompensiert werden.

- Mit der fokussierbaren Augenlinse des einstellbaren Okulars auf die Strichfigur der Okular-Strichplatte scharf stellen.
- Mikroskopisches Bild eines aufgelegten Objektes mit dem Fokussiertrieb unter Beobachtung mit dem Okular, das die Okular-Strichplatte enthält, scharf stellen.
- Nachdem im oben genannten Okular sowohl mikroskopisches Bild als auch Okular-Strichplatte scharf sind, wird das Bild für das zweite Auge mit der fokussierbaren Augenlinse des zweiten Okulars scharf gestellt.

Damit sind beide mikroskopischen Bilder inklusive Okular-Strichplatte scharf eingestellt. Eine Fokussierung sollte nun ausschließlich über den Fokussiertrieb erfolgen.

4.2 Beleuchtungs- und Kontrastverfahren im Durchlicht

4.2.1 Durchlicht-Hellfeld nach KÖHLER einstellen

(1) Allgemeines Wirkprinzip

Die Durchlicht-Hellfeldmikroskopie ist das gebräuchlichste aller optischen Mikroskopierverfahren, da sich mit ihrer Hilfe kontrastreiche oder angefärbte Präparate (z. B. Blutausstriche) einfach und schnell betrachten lassen.

Für eine möglichst objektgetreue Abbildung sind neben den so genannten direkten Strahlbündeln die indirekten, d. h. die an den Präparatdetails gebeugten und gestreuten Strahlbündel von wesentlicher Bedeutung. Je größer dabei die indirekten Bündelanteile (Apertur) sind, desto objektgetreuer ist nach ABBE die mikroskopische Abbildung.

Um die volle optische Leistungsfähigkeit des Mikroskops, insbesondere des Objektivs, auszuschöpfen, sollten Kondensator, Leuchtfeldblende und Aperturblende nach den Regeln des KÖHLER'schen Beleuchtungsprinzips eingestellt sein. Diese fundamentalen Grundregeln der Mikroskopeinstellung werden im Abschnitt 4.2.1 (3) "Durchlicht-Hellfeld nach KÖHLER einstellen" detailliert beschrieben.

(2) Geräteausrüstung für Durchlicht-Hellfeld-Mikroskopie

Jedes Mikroskop Axiolab 5, außer Stativ für Auflicht, erlaubt ausrüstungsseitig, das Durchlicht-Hellfeldverfahren durchzuführen.

Alle lieferbaren Kondensoren, abgesehen von Spezialkondensoren, wie Dunkelfeldkondensoren, können für Durchlicht-Hellfeld eingesetzt werden.

(3) Durchlicht-Hellfeld nach KÖHLER einstellen

- Das Axiolab 5 ist ordnungsgemäß in Betrieb genommen (siehe Abschnitt 3).
- Das Axiolab 5 ist eingeschaltet.
- Bildhelligkeit mit Regler für Lichtintensität/LM (Abb. 4-3/1) am Mikroskopstativ einstellen.
- Kontrastreiches Präparat in Objekthalter des Kreuztisches einlegen.
- Falls Kondensoren mit schwenkbarer Frontlinse eingesetzt werden, diese bei Objektiven $\geq 10\times$ in den Strahlengang einschwenken und Kondensator mit Rändelknopf für Höhenverstellung (Abb. 4-3/3 bzw. Abb. 4-4/2) bis an den oberen Anschlag stellen. Der Anschlag muss so eingestellt sein, dass das Präparat nicht durch den Kondensator ausgehoben wird (Einstellen des Kondensoranschlages, siehe Abschnitt 4.2.1 (4)).
- Bei Kondensoren mit Revolver-/Modulatorscheibe mit Rändelring (Abb. 4-4/3) Position **H** (oder **B** = Hellfeld) einstellen.
- Objektiv 10x am Objektivrevolver (Abb. 4-3/6) einschwenken und mit Fokussiertrieb (Abb. 4-3/2) fokussieren.

- Leuchtfeldblende (Abb. 4-3/5) so weit schließen, dass sie im Sehfeld (auch unscharf) sichtbar wird (Abb. 4-3/A).
- Kondensor mit Kondensortrieb für Höhenverstellung absenken, bis der Leuchtfeldblendenrand hinreichend scharf erscheint (Abb. 4-3/B).
- Leuchtfeldblendenbild mit beiden Zentrierschrauben (Abb. 4-3/4) am Kondensorträger zentrieren (Abb. 4-3/C) und anschließend die Leuchtfeldblende so weit öffnen, dass der Blendenrand gerade aus dem Sehfeld verschwindet (Abb. 4-3/D).
- Zur Aperturblendeneinstellung (Kontrast) ein Okular aus dem Tubusstutzen herausnehmen und mit bloßem Auge in den Stutzen hineinschauen. Aperturblende mit dem Stellhebel (Abb. 4-4/4) auf ca. $2/3$ - $4/5$ des Durchmessers der Objektivaustrittspupillen einstellen (Abb. 4-3/E). Diese Aperturblendeneinstellung bietet in den meisten Anwendungsfällen den besten Kontrast bei fast voller Auflösung und damit für das menschliche Auge den günstigsten Kompromiss.
- Okular wieder in den Tubusstutzen einsetzen.

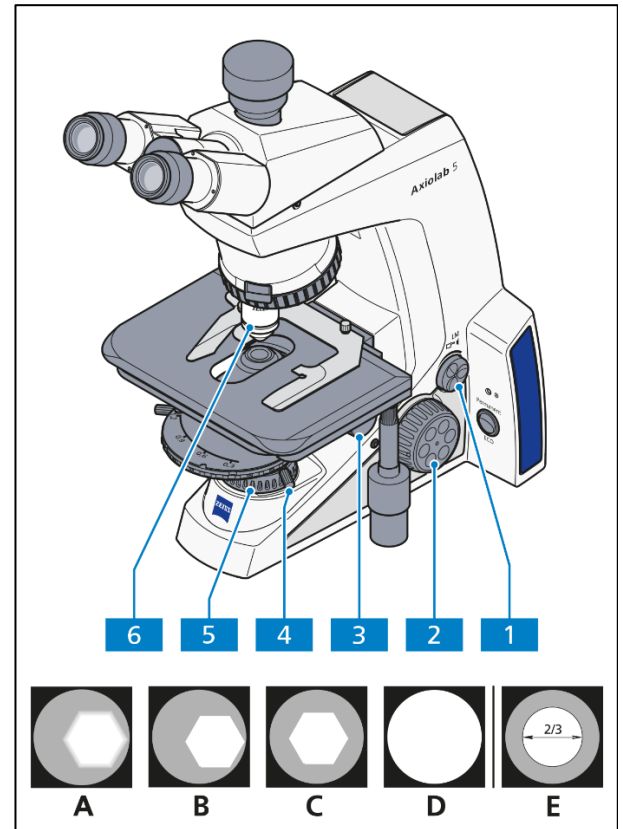


Abb. 4-3 Mikroskopeinstellungen im Durchlicht-Hellfeld



HINWEIS

Mit jedem Objektivwechsel verändern sich Sehfeldgröße und Objektivapertur und u. U. geringfügig die Zentrierung, so dass für optimale Ergebnisse Leuchtfeld- und Aperturblendeneinstellungen erneut vorzunehmen sind.

Bei Objektiven $< 10x$ muss die Frontlinse des Kondensors (sofern diese schwenkbar ist) aus dem Strahlengang herausgeschwenkt und die Aperturblende vollständig geöffnet werden. Zur besseren Kontrastierung kann bei so großen Objektfeldern die Öffnung der Leuchtfeldblende um einen gewissen Bereich reduziert werden. Zu starkes Schließen sollte vermieden werden, um die Gleichmäßigkeit der Sehfeldausleuchtung nicht zu verschlechtern.

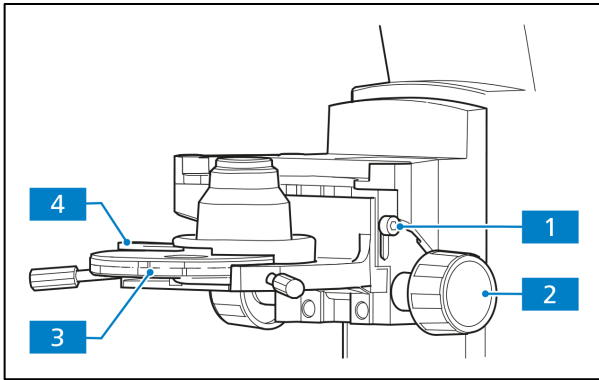


Abb. 4-4 Höhenanschlag am Kondensorträger einstellen

(4) Höhenanschlag am Kondensorträger einstellen

- Feststellschraube (Abb. 4-4/1) des Höhenanschlags mit Innensechskantschlüssel (SW 3) lösen.
- Mit dem Fokussiertrieb das Präparat scharf einstellen.
- Leuchtfeldblende zuziehen und durch Höhenverstellung (Abb. 4-4/2) des Kondensors scharf abbilden.
- Kondensorträger vorsichtig um einen geringfügigen Betrag höher stellen, ohne das Präparat auszuheben.
- Befestigungsschraube (Abb. 4-4/1) des Höhenanschlags anziehen.

4.2.2 Durchlicht-Dunkelfeld nach KÖHLER einstellen

(1) Allgemeines Wirkprinzip

Ungefärbte biologische Präparate, wie Bakterien oder lebende Zellkulturen, sind häufig auf Grund ihrer Lichtdurchlässigkeit im Durchlicht-Hellfeld kaum oder gar nicht zu erkennen. Dies ändert sich entscheidend, wenn solche Präparate im Durchlicht-Dunkelfeld beobachtet werden. Prinzipiell wird hierbei das Präparat mit einer Beleuchtungsapertur angestrahlt, die größer ist als die des verwendeten Objektivs.

Im Dunkelfeld gelangen also nur die für die Bildentstehung wichtigen, gebeugten und gestreuten Lichtanteile in das Objektiv, während die direkten, unbeeinflussten Lichtbündel am Objektiv vorbeigeleitet werden. Dies ist u.a. ein Grund dafür, dass auch Feinstrukturen aufgelöst werden können, die teilweise unter dem lichtmikroskopischen Auflösungsvermögen liegen. Die Feinstrukturen erscheinen nun leuchtend hell auf dunklem Untergrund.

(2) Geräteausrüstung

Jedes Mikroskop Axiolab 5, außer Stative für Auflicht, ist für Dunkelfeldanwendungen geeignet.

Kondensor mit Dunkelfeldblende in Position **D**, wie z. B.:

- Kondensor 0,9/1,25 H mit Modulatorscheibe H, D, Ph 1, Ph 2, Ph 3
- Kondensor, achrom.-aplan. 0,9 H D Ph DIC
- Dunkelfeldkondensor mit Trockendunkelfeld (465505-0000-000 Blendenbereich von 0,6 – 0,75)
- Ultrakondensor (465500-0000-000 Blendenbereich von 0,75 – 1)

(3) Durchlicht-Dunkelfeld einstellen

- Einstellen der Beleuchtung nach KÖHLER analog wie im Durchlicht-Hellfeld. Anstelle des Objektivs 10x ist jedoch das Objektiv mit der höchsten Apertur, welche die Grenzapertur für das Dunkelfeld mit dem verwendeten Kondensor noch nicht übersteigt, einzuschwenken.
- Revolver-/Modulatorscheibe des Kondensors auf die Position **D** stellen und Kondensorfrontoptik (falls vorhanden) einschwenken.
- Okular aus dem Tubus herausnehmen (bzw. durch das Hilfsmikroskop ersetzen) und Zentrierung der Dunkelfeldblende in der Objektivaustrittspupille kontrollieren. Wenn die zentrale Dunkelfeldblende D im Universal-kondensor teilweise außerhalb oder dezentriert zur Objektivaustrittspupille liegt und diese nicht gleichmäßig dunkel erscheint, muss die Dunkelfeldblende nachzentriert werden.
- Zur Zentrierung der Dunkelfeldblende (nicht bei allen Kondensoren möglich) werden zwei Innensechskantschlüssel (SW 1,5) (Abb. 4-5/1) verwendet, mit denen die beiden Zentrierschrauben bei (Abb. 4-5/2 und 3) so verstellt werden können, dass die Objektivaustrittspupille gleichmäßig dunkel erscheint. Nach dem Zentriervorgang beide Innensechskantschlüssel (SW 1,5) vom Kondensor abnehmen.

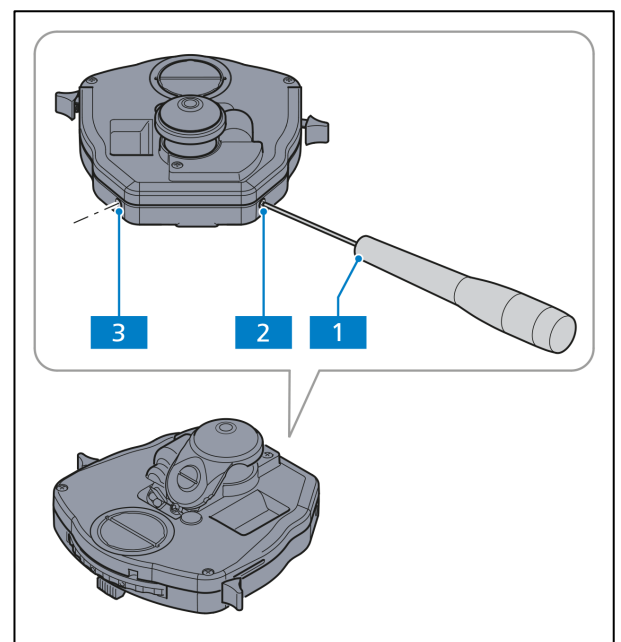


Abb. 4-5 Dunkelfeldblende am Kondensor, achromatisch-aplanatisch 0,9 H D Ph DIC zentrieren

**HINWEIS**

Objektive mit einer eingebauten Apertur-Irisblende besitzen für das Durchlicht-Dunkelfeld zu hohe Aperturen. Deshalb wird eine Abblendung mit der Apertur-Irisblende mindestens bis zur Grenzapertur von 0,65 notwendig.

Als Leistungskriterium für das Dunkelfeldverfahren gilt immer ein möglichst dunkler Sehfelduntergrund.

- Okular wieder in den Tubusstutzen einsetzen.
- Bei richtiger bzw. feinfühligere Höheneinstellung des Dunkelfeldkondensors lassen sich evtl. noch sichtbare Aufhellungen im Sehfeld vermindern und es erscheint ein annähernd scharfes Leuchtfeldblendenbild.
- Abschließend Leuchtfeldblendendurchmesser auf die Sehfeldgröße einstellen.

Dunkelfeldpräparate verlangen eine wesentlich größere Sauberkeit als Präparate für andere Methoden; insbesondere haben schon ein Fingerabdruck, Staub oder andere Schmutzpartikel negative Auswirkungen, da diese den Untergrund stark aufhellen und den Kontrast der Objektabbildung verschlechtern.

(4) Dunkelfeldkontrast mit Trockendunkelfeldkondensator einstellen

- Ggf. das Übersichtseinrichtung, Polarisator oder λ -Platte ausschwenken.
- Den Kondensorträger an den unteren Anschlag fahren.
- Trockendunkelfeldkondensator in den Kondensorhalter Z einsetzen (siehe Abschnitt 3.1.9).
- Den Kondensorhalter Z in den Kondensorträger platzieren und grob zentrieren, damit der Kondensator bei der Höhenverstellung in die Öffnung des Kreuztisches passt, ohne dass es zu einer Kollision kommt.
- Den Kondensorträger an den oberen Anschlag fahren. Präparat auflegen und die Beleuchtungsintensität ausreichend hell einstellen.
- Ein Objektiv mit kleiner Vergrößerung (z. B. 5x oder 10x) einschwenken und das Präparat mittels Fokussiertriebs scharf stellen.
- Präparat so platzieren, damit dessen Details gleichmäßig im Sehfeld verteilt sind. Dadurch wird das Bild der Leuchtfeldblende leichter erkennbar.
- Leuchtfeldblende bis zum Anschlag schließen.
- Kondensator soweit absenken, bis der Rand der Leuchtfeldblende scharf erscheint (Fokusebene Leuchtfeldblende). Bei Verlagerung des Fokus von der Fokusebene der Leuchtfeldblende nach oben oder unten wird ein größer oder kleiner werdender Lichtring sichtbar (sogenannte ringförmige "Atmung" der Leuchtblendarstellung).
- Leuchtfeldblendenbild mit beiden Zentrierschrauben auf dem Kondensorträger zentrieren.
- Gewünschtes Objektiv einschwenken.
- Ggf. Präparat mittels Fokussiertriebs wieder scharf stellen.
- Leuchtfeldblende mittels Kondensortrieb fokussieren. Leuchtfeldblende ausreichend öffnen, damit der Rand der Blende aus dem Sehfeld verschwindet.
- Ggf. Kontrast mit der Aperturblende am Kondensator optimieren.

(5) Dunkelfeldkontrast mit Öl-Immersions-Dunkelfeldkondensator einstellen

- Ggf. das Übersichtseinrichtung, Polarisator oder λ -Platte ausschwenken.
- Den Kondensorträger an den unteren Anschlag fahren.
- Öl-Immersions-Dunkelfeldkondensator in den Kondensorhalter Z einsetzen (siehe Abschnitt 3.1.9).
- Den Kondensorhalter Z in den Kondensorträger platzieren und grob zentrieren, damit der Kondensator bei der Höhenverstellung in die Öffnung des Kreuztisches passt, ohne dass es zu einer Kollision kommt.
- Den Kondensorträger an den oberen Anschlag fahren.
- Einen Tropfen Immersionsöl (falls möglich ohne Bläschen) auf die Mitte der Kondensorfrontlinse aufbringen.
- Präparat auflegen. Das Immersionsöl verteilt sich zwischen Kondensator und Objektträger.
- Kreuztisch leicht nach vor und zurück bewegen, um eventuell vorhandene Luftbläschen im Immersionsöl aufzulösen.
- Beleuchtungsintensität ausreichend hell einstellen und Leuchtfeldblende vollständig öffnen.
- Ein Objektiv mit kleiner Vergrößerung (z. B. 10x) einschwenken und das Präparat mittels Fokussiertrieb scharf stellen.
- Leuchtfeldblende auf dem Kondensorträger mit den Justierschrauben zentrieren und Bild mit dem Kondensortrieb fokussieren.
- Einen Tropfen des Immersionsöls auf den Objektträger platzieren, Öl-Immersionsobjektiv einschwenken und Präparat fokussieren.
- Leuchtfeldblende bis zum Anschlag schließen.
- Kondensator soweit absenken, bis der Leuchtfeldblendenrand scharf erscheint.
- Leuchtfeldblendenbild mit beiden Zentrierschrauben auf dem Kondensorträger zentrieren.

Die Leuchtfeldblende erscheint aufgrund der hohen Vergrößerung des Öl-Immersionsobjektivs nur als Kreissegment am Rand des Sehfelds. Daher muss das Fokussieren und Zentrieren der Leuchtfeldblende wiederholt werden. Die Leuchtfeldblende sollte ggf. leicht geöffnet werden, sollte die Lichtintensität zu gering sein.

Die Leuchtfeldblende ist korrekt zentriert, wenn der Rand der Leuchtfeldblende zentriert bzw. vom Sehfeldrand gleichweit entfernt ist.

- Um ein scharf fokussiertes Präparat zu erhalten, muss die scharf gestellte Leuchtfeldblende ausreichend geöffnet werden, damit der Rand der Blende aus dem Sehfeld verschwindet.
- Der Kontrast des Mikroskopbilds kann durch leichte Justierung der Fokusebene des Kondensators mit dem Fokussiertrieb verbessert werden.
- Der Hintergrund des Bilds im Okular sollte gleichmäßig dunkel erscheinen.
- Bei Öl-Immersionsobjektiven mit Irisblende kann der Kontrast durch Drehen der Einstellung der Irisblende weiter optimiert werden.

4.2.3 Durchlicht-Phasenkontrast einstellen

(1) Allgemeines Wirkprinzip

Das Phasenkontrastverfahren ist für Untersuchungen an dünnen ungefärbten Präparaten, wie z. B. Kulturzellen, ideal geeignet. Das menschliche Auge kann generell keine Phasenunterschiede (Brechzahl- und Dickenunterschiede) zwischen den verschiedenen Zellbestandteilen wahrnehmen.

Das Phasenkontrastverfahren wandelt nun mit Hilfe der optischen Modulatoren "Phasenringblende und Phasenring" sowie der Interferenzvorgänge bei der Zwischenbildentstehung die geringen Phasenunterschiede in für das Auge sichtbare Intensitäts- und Farbunterschiede um.

Mit Hilfe des optisch definierten Ringkanals "Phasenringblende und Phasenring" werden die intensitätsstarken, direkten Lichtanteile gedämpft und mit einer konstanten Phasenverschiebung versehen. Die an verschiedenen Zellbestandteilen gebeugten indirekten Lichtanteile umlaufen dagegen diesen optischen Kanal und werden in ihrer Phase durch die Brechzahl- und Dickenunterschiede im Präparat beeinflusst.

In der Zwischenbildebene kommen die so unterschiedlich beeinflussten Teilstrahlen zur Interferenz und verstärken oder schwächen sich - je nach Phasenlage. Im Ergebnis dieser Interferenzen entstehen Bildinhalte mit Intensitäts- und Farbunterschieden, die das menschliche Auge wahrnehmen kann.

(2) Geräteausrüstung

Jedes Mikroskop Axiolab 5, außer Stative für Auflicht, ist für Phasenkontrastanwendungen geeignet.

- Phasenkontrastobjektive mit den Phasenringen Ph 1, Ph 2 oder Ph 3 für verschiedene mittlere numerische Aperturen, die auch im Hellfeld genutzt werden können.
- Kondensor mit Revolver-/Modulatorscheibe, auf der sich zentrierbare Phasenringblenden Ph 1, Ph 2 und Ph 3 für verschiedene mittlere numerische Aperturen befinden.
- Die benutzte Phasenringblende am Kondensor muss mit der entsprechenden Bezeichnung auf dem benutzten Objektiv übereinstimmen, z. B. Ph 1.

(3) Durchlicht-Phasenkontrast einstellen

- Phasenkontrastobjektiv, z. B. mit **Ph 1** bezeichnet, in den Strahlengang einschwenken.
- An der Revolverscheibe des Kondensors Phasenringblende mit der gleichen Bezeichnung wie am Phasenkontrastobjektiv, z. B. 1, einschalten.
- Zur Kontrolle der Zentrierung und der Überdeckung der hellen Ringblende (im Kondensor) mit dem dunklen Phasenring (im Objektiv) ein Okular aus dem Tubus nehmen und durch das Hilfsmikroskop ersetzen. Mit Hilfe der Korrekturmöglichkeit des Hilfsmikroskops auf die Ringblende und den Phasenring in der Objektivaustrittspupille fokussieren.

- Falls die Überdeckung nicht perfekt ist (Abb. 4-6/**A**), muss die helle Ringblende mit zwei Innensechskantschlüsseln (SW 1,5) (Abb. 4-5/**1** und **4**) neu zentriert werden. Die beiden Zentrierschrauben (Abb. 4-5/**2** und **3**) so einstellen, dass eine vollständige Überdeckung mit dem dunklen Phasenring gegeben ist (Abb. 4-6/**B**).
- Abschließend Hilfsmikroskop aus Tubus herausnehmen und durch Okular ersetzen.

Zur Steigerung des Bildkontrastes kann ein Interferenz-Breitbandfilter, grün 32x4, auf die Leuchtfeldblende auf- oder in den Farbglasträger (sofern vorhanden) eingelegt werden.

Vollkommener Phasenkontrast entsteht nur dann, wenn sich die helle Ringblende (im Kondensor) und der dunkle Phasenring (im Objektiv) im Beleuchtungsstrahlengang genau überdecken (Abb. 4-6/**B**).

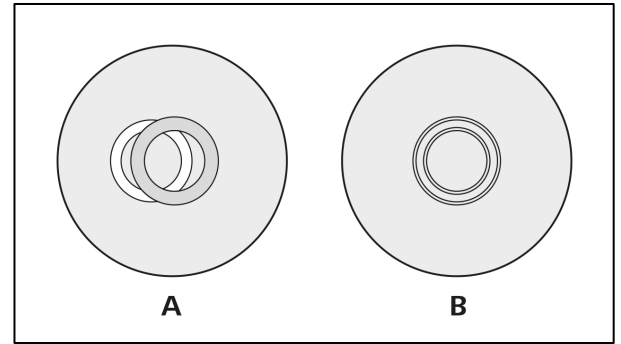


Abb. 4-6 Phasenringblende (hell, im Kondensor) zum Phasenring (dunkel, im Objektiv) zentrieren

4.2.4 Durchlicht-Polarisation einstellen

4.2.4.1 Doppelbrechung nachweisen

(1) Anwendung

Das Durchlicht-Polarisationsverfahren wendet man bei Präparaten an, die den Polarisationszustand des Lichtes verändern. Diese werden als doppelbrechend bezeichnet, wie z. B. Kristalle, Mineralien oder Polymere. Beobachtet man diese doppelbrechenden Substanzen zwischen gekreuzten Polarisatoren, so erscheint der doppelbrechende Teil des Präparats aufgehellte, während dessen Umgebung dunkel bleibt.

Man erkennt doppelbrechende Substanzen, indem man sie zwischen gekreuzten Polarisatoren um 360° dreht. Das Präparat sollte beim Drehvorgang vier Hell- und vier Dunkelstellungen aufweisen. In Abhängigkeit von Doppelbrechung, Dicke sowie Orientierung des Objektes treten dabei Interferenzfarben von Grau (zumeist an biologischen Objekten) über Weiß, Gelb, Rot bis Blau auf. Diese Interferenzfarben können erster oder höherer Ordnung sein.

(2) Geräteausrüstung

An den Mikroskopen Axiolab 5 für Durchlicht-Polarisation und Durchlicht-Konoskopie können Polarisationsverfahren im Durchlicht angewendet werden.

- Spannungsfreie Objektive
- Drehtisch Pol
- Polarisator D (drehbar oder fest)
- Analysatorschieber D fest oder Kompensator Lambda bzw. Lambda/4
- Depolarisator (zum Einschrauben in Tuben Axiolab 5) zur Vermeidung unerwünschter Polarisierungseffekte



HINWEIS

Im Stativ Axiolab 5 für Konoskopie ist der Depolarisator bereits enthalten.

Ein Depolarisator (Quarzdepolarisator) sollte in allen Mikroskopen, die zur Untersuchung von mineralogischen/geologischen Präparaten dienen, eingesetzt werden.

Ein Depolarisator löscht unerwünschte Polarisierungseffekte (z. B. falscher oder Pseudo-Pleochroismus), die nach dem Analysator (z. B. an Prismenflächen) auftreten können, aus bzw. schiebt diese zu höheren Ordnungen.

(3) Mikroskop einstellen

- Einstellen des Mikroskops wie im Durchlicht-Hellfeld nach KÖHLER (siehe Abschnitt 4.2.1 (3)).
- Drehtisch Pol (Abb. 4-7/1) (siehe Abschnitt 3.1.7.5) und Objektive (siehe Abschnitt 3.1.7.6) zentrieren.
- Polarisator (Abb. 4-7/3) in Strahlengang einschwenken und auf 0° positionieren, sofern ein drehbarer Polarisator verwendet wird.
- Analysatorschieber (Abb. 4-7/2) in Aufnahmeschlitz für Kompensatoren einstecken (falls der Tubus nicht bereits mit einem Analysator versehen ist). Aufgrund der gekreuzten Polarisatoren erscheint nun das Sehfeld dunkel. Bei einschraubbaren Analysatoren in der Zwischenplatte für Tuben ist darauf zu achten, dass diese zum Polarisator D ausgerichtet (d. h. gekreuzte Stellung) sind.
- Untersuchungsobjekt in das Sehfeld bringen und mit dem Drehtisch drehen. Doppelbrechende (anisotrope) Objekte zeigen nun in der Regel die oben beschriebenen Interferenzfarb- und Intensitätsänderungen während des Drehens zwischen gekreuzten Polarisatoren. Optisch anisotrope Stoffe können aber auch dunkel bleiben, wenn eine isotrope Richtung, z. B. von optisch ein- oder zweiachsigen Kristallen, parallel zur Beobachtungsrichtung orientiert ist.

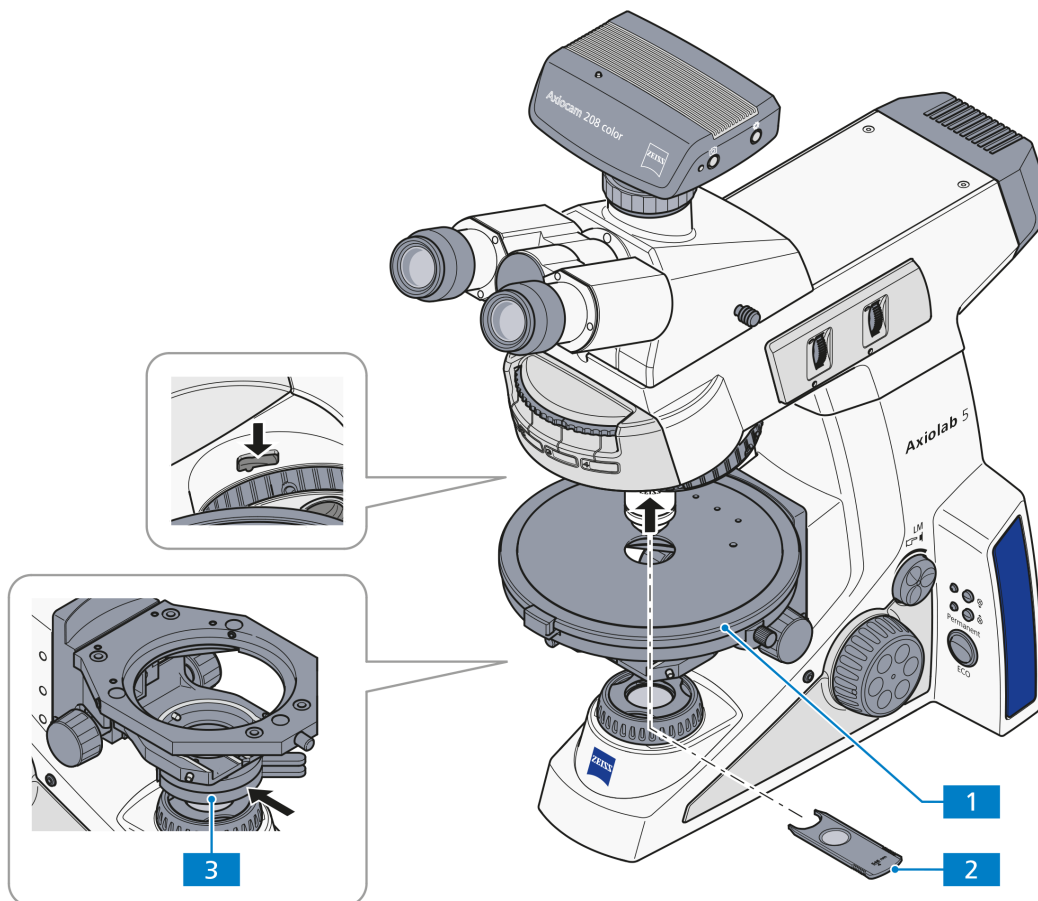


Abb. 4-7 Komponenten zur Durchlicht-Polarisation

4.2.4.2 Schwingungsrichtung $n_{\gamma'}$ bestimmen

(1) Anwendung

Die Bestimmung der Schwingungsrichtungen von n_{γ} bzw. $n_{\gamma'}$ (Schwingungsrichtung mit dem absolut bzw. relativ größten Brechungsindex) und n_{α} oder $n_{\alpha'}$ (Schwingungsrichtung mit dem absolut bzw. relativ kleinsten Brechungsindex) bezogen auf die morphologischen Richtungen, z. B. von Kristallflächen, Kristallnadeln oder Fasern, liefert ein wichtiges Erkennungsmerkmal. Dieses Verfahren wird auch bei der Diagnose von Biokristallen (z. B. Gicht, Pseudogicht) eingesetzt.

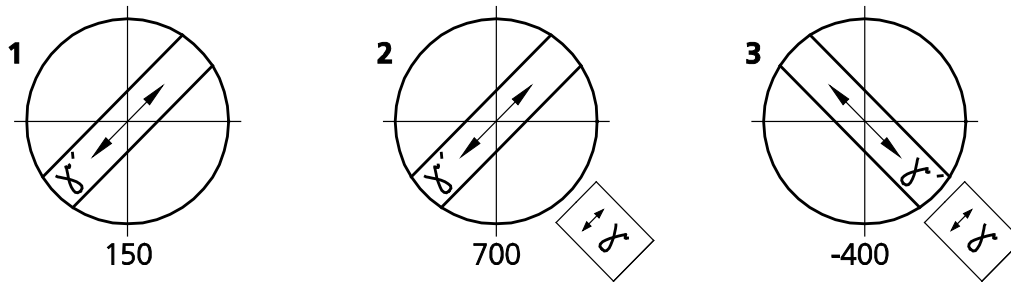


Abb. 4-8 Schwingungsrichtung $n_{\gamma'}$ am Beispiel einer Kunstfaser bestimmen


(2) Geräteausrüstung

- Okular mit Strichkreuz
- Spannungsfreie Objektive
- Drehtisch Pol (Abb. 4-7/1)
- Polarisator D (drehbar oder fest)
- Analysatorschieber D fest oder ggf. Lambda-Kompensator bzw. Lambda/4-Kompensator in Kombination mit Analysator zum Einschrauben (in Axiolab 5-Tuben)
- Justierpräparat Pol für Polarisationsmikroskopie (453679-0000-000)


(3) Mikroskop einstellen

- Einstellen des Mikroskops wie im Durchlicht-Hellfeld (siehe Abschnitt 4.2.1 (3)). Dabei ist besonders auf den richtig eingestellten Augenabstand am Binokulartubus zu achten (siehe Abschnitt 4.1.1).
- Drehtisch Pol (Abb. 4-7/1) und Objektive zentrieren (siehe Abschnitte 3.1.7.5 und 3.1.7.6).
- Polarisator (Abb. 4-7/3) in Strahlengang einschwenken und auf 0° positionieren, sofern ein drehbarer Polarisator verwendet wird.
- Analysatorschieber (Abb. 4-7/2) in Aufnahmeschlitz für Kompensatoren oder in die Zwischenplatte einstecken (falls der Tubus nicht bereits mit einem Analysator versehen ist). Aufgrund der gekreuzten Polarisatoren erscheint nun das Sehfeld dunkel. Falls nicht, den Analysator im Tubus oder die Zwischenplatte ausrichten.

- Justierpräparat Pol auf den Mikroskopisch legen und bis zur Dunkelstellung des Justierpräparates drehen.
- Analysator aus dem Strahlengang entfernen und Strichkreuz nach den Spaltrissen des Objektes ausrichten.
- Anschließend Analysator wieder einsetzen und Justierpräparat entfernen. Die Durchlassrichtungen von Polarisator und Analysator verlaufen jetzt parallel zum Strichkreuz (Polarisator OW, Analysator NS).

	HINWEIS
	Die Justierung des Strichkreuzes ist nicht erforderlich, wenn mit der Zwischenplatte und dem binokularen Fototubus Pol (425520-9100-000) gearbeitet wird.

- Drehtisch Pol mit dem Präparat, z. B. einer Kunstfaser, so drehen, dass das Präparat maximal dunkel wird. Die Faser verläuft jetzt parallel zu einer der beiden Richtungen des Strichkreuzes.

	HINWEIS
	Okularabstand am Binokulartubus nicht mehr verändern, da ansonsten die Winkelstellung des Strichkreuzes zur Faser verstellt wird.

- Tisch nun um ca. 45° weiterdrehen, so dass die Faserlängsachse in NO-SW-Richtung orientiert ist (Abb. 4-9). Das Präparat zeigt hier die größte Helligkeit (Diagonalstellung). In dieser Position kann das Präparat eine beliebige Farbe haben.
- Lambda-Kompensator einschieben (nur möglich, wenn mit einschraubbarem Analysator im Tubus oder in der Zwischenplatte verwendet).

Der Lambda-Kompensator ist, ebenso wie das Präparat, ein doppelbrechendes Objekt, aber mit einem definierten Gangunterschied von 550 nm und einer definiert in NO-SW-Richtung orientierten größten Schwingungsrichtung n_γ .

Durch das Einschieben des Lambda-Kompensators in den Strahlengang verändert das Präparat seine Farbe. Die Art der Farbänderung ist abhängig von der Orientierung des Präparates (NO-SW oder NW-SO).

Die Farbänderungen beruhen auf der optischen Interferenz. Die Interferenzfarben (Gangunterschiede) in beiden Diagonalstellungen (NO-SW und NW-SO) des Präparates müssen hierbei verglichen werden.

Der Gangunterschied ergibt sich aus der Überlagerung (Interferenz) der Schwingungsrichtung des Präparates und der Schwingungsrichtung des Lambda-Kompensators.

Der größte Gangunterschied ist gegeben, wenn die Schwingungsrichtung des Präparates mit dem absolut oder relativ größten Brechungsindex (n_γ oder $n_{\gamma'}$) parallel mit der größten Schwingungsrichtung des Lambda-Kompensators verläuft. Das Präparat erscheint dann z. B. in Grün-Blau (Abb. 4-8/2).

Der kleinste Gangunterschied ist gegeben, wenn die Schwingungsrichtung des Präparates mit dem absolut oder relativ kleinsten Brechungsindex (n_α oder $n_{\alpha'}$) senkrecht zu der Schwingungsrichtung des Lambda-Kompensators verläuft. Das Präparat erscheint dann z. B. in Gelb (Abb. 4-8/3).

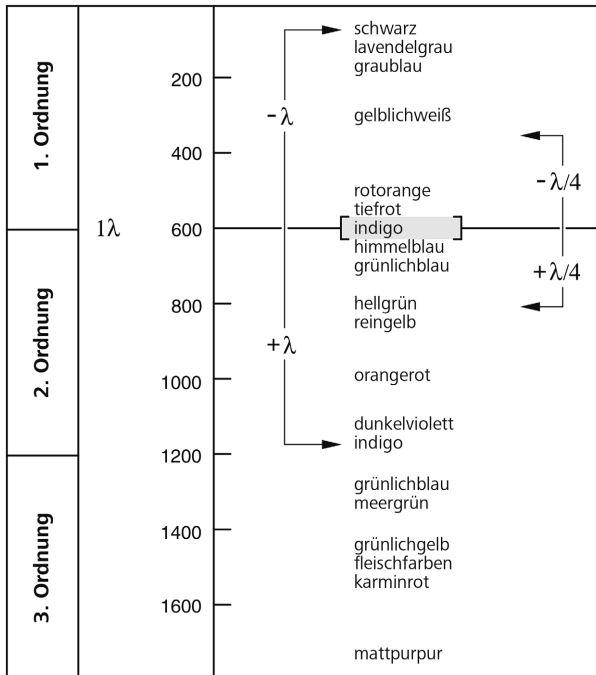


Abb. 4-9 Schematische Darstellung der Farbtafeln nach Michel-Lévy

(4) Schlussfolgerungen

Die im obigen Beispiel (Abb. 4-8/1) zunächst in Hellstellung auftretende Farbe Grau-Weiß entspricht gemäß der Michel-Lévy-Farbtafel (Abb. 4-9) einem Gangunterschied von 150 nm.

Die nicht doppelbrechende "Umgebung" der Kunstfaser zeigt bei Einschub des Lambda-Kompensators ein kräftiges Rot, welches dem Gangunterschied des Kompensators von 550 nm entspricht (Interferenzfarbe erster Ordnung für den Gangunterschied 550 nm, entspricht 1λ).

Befindet sich die Schwingungsrichtung des zu untersuchenden doppelbrechenden Präparates parallel zur größten Schwingungsrichtung des Lambda-Kompensators, d. h. in NO-SW-Richtung, so addieren sich der Gangunterschied des Präparates (z. B. Grau-Weiß: 150 nm) und der Gangunterschied des Lambda-Kompensators (Rot: 550 nm). Dies führt zu einer Farbänderung des Präparates von Grau-Weiß zu Grün-Blau (resultierender Gangunterschied = 700 nm).

Befindet sich die Schwingungsrichtung des zu untersuchenden Präparates senkrecht zur größten Schwingungsrichtung des Lambda-Kompensators, d. h. in NW-SO-Richtung, so wird vom Gangunterschied des Lambda-Kompensators (Rot: 550 nm) der Gangunterschied des Präparates (z. B. Grau-Weiß: 150 nm) subtrahiert. Hierbei kommt es zu einer sichtbaren Änderung der Interferenzfarbe des Präparates von Grau-Weiß zu Orange (resultierender Gangunterschied = 400 nm).



HINWEIS

Farbtafeln nach Michel-Lévy sind unter der Bestell-Nr. 42-312 erhältlich.

4.2.4.3 Gangunterschiede messen

Zur genauen Messung der Gangunterschiede werden Messkompensatoren benötigt. Diese führen, d. h. kompensieren den durch das Objekt erzeugten Gangunterschied auf Null (Schwarz erster Ordnung) zurück.

Während bei den zuvor beschriebenen Methoden die Additionsstellung oder dazu auch die Subtraktionsstellung von Interesse war, ist bei der Messung **ausschließlich** die Subtraktionsstellung interessant.

Gangunterschiede im Präparat können sehr kleine Werte ($1/50 \lambda$ oder 10 nm) und sehr große (über 10λ oder ca. 5500 nm und mehr) annehmen und bestimmen dadurch den für die Messung geeigneten Kompensator.

Der geeignete Kompensator wird wie folgt ermittelt:

- Einstellen des Mikroskops wie für die Durchlicht-Hellfeld-Mikroskopie (siehe Abschnitt 4.2.1, dabei besonders auf den richtig eingestellten Augenabstand am Binokulartubus achten (siehe Abschnitt 4.1.1)).
- Zu untersuchendes Objekt exakt über Strichkreuzmitte positionieren.
- Apertur auf einen Wert um 0,2 einschränken.
- Drehtisch Pol drehen, bis das Objekt in der Auslöschstellung ist, d. h. **völlig dunkel** erscheint und hier 45° -Rast setzen.
- Tisch **einmal** (um 45°) rasten, so dass das Objekt in der Diagonalstellung (aufgehellt) ist.

Die vom Objekt erzeugte Interferenzintensität bzw. Farbe lässt folgenden Schluss zu:

- Erscheinen mehr oder weniger kräftige Interferenzfarben am Objekt, liegt der Gangunterschied etwa zwischen $1/2 \lambda$ und ca. 5λ .

Der geeignete Kompensator ist:

Kippkompensator B 0-5 λ

- Geht mit dem Einführen eines Lambda-Kompensators (473704-0000-000) in den Kompensatorschlitz ein objektseitiger Farbumschlag von Hellgrau/Weiß in eine kräftige Interferenzfarbe einher, so beträgt dann der Gangunterschied ($1/4 - 1/2$) λ .



HINWEIS

Voraussetzung für das Auftreten des Farbumschlag-Effektes ist u. U. die Bewertung in zwei um 90° voneinander gedrehten Objektpositionen, dazu zentrierten Objektisch drehen.

Der geeignete Kompensator ist:

Kippkompensator **B 0-5 λ** oder die Kompensationsmethode nach DE SENARMONT bis 1λ mit dem **Senarmontkompensator 546/4 nm**.



HINWEIS

Zur Kompensationsmethode nach DE SENARMONT ist der Analysator, drehbar zu verwenden.

- Nach Einfügen des Lambda-Kompensators sowie bei Objektdrehung um 90° bleibt das Weiß als Interferenzfarbe. Es liegt dann allerdings ein "Weiß höherer Ordnung" vor und damit ein Gangunterschied $> 5 \lambda$.

Der geeignete Kompensator ist:

Kippkompensator B 0-30 λ (Zubehör 000000-1115-698)

- Ein dunkles Grau als Interferenzintensität lässt auf sehr geringe Gangunterschiede ($\lambda/10$ oder 54,6 nm) schließen.
- Den Kompensator in den Schlitz bis zum Anschlag einschieben.

Für Messvorbereitung und Messablauf sind die beiliegenden Gebrauchsanweisungen zu benutzen.

4.2.4.4 Zirkularpolarisationskontrast

(1) Anwendung

Zirkularpolarisationskontrast zeigt gegenüber Polarisationskontrast keine Dunkelstellungen, die vom Drehwinkel (Azimut) des Präparates zum Polarisator oder Analysator abhängen. Das bedeutet, dass bei Tischdrehung immer der gleiche Bildeindruck bestehen bleibt, da die Hell-Dunkelstellungen entfallen. Alle durchsichtigen (transparenten) Präparate weisen bei optischer Anisotropie die für sie charakteristischen Interferenzfarben auf.

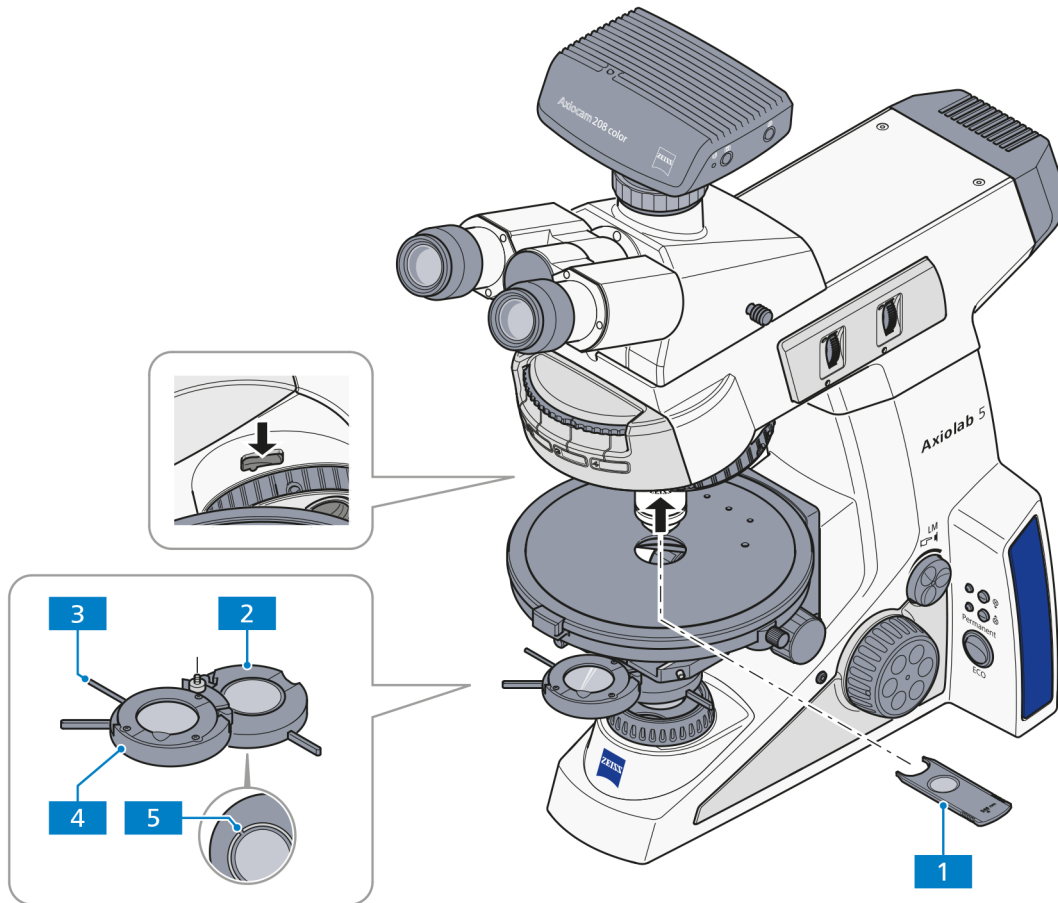
(2) Geräteausrüstung

- Spannungsfreie Objektive
- Drehtisch Pol
- Zirkularpolarisator D (am Kondensator dürfen keine Polarisatoren adaptiert sein) einschließlich zugehöriger Lambda/4-Platte.
- Analysatorschieber D fest oder Analysator zum Einschrauben (in Tuben Axiolab 5).

(3) Mikroskop einstellen

- Einstellen des Mikroskops wie Durchlicht-Hellfeld nach KÖHLER (siehe Abschnitt 4.2.1).
- Drehtisch Pol bzw. Objektiv zentrieren (sofern noch nicht erledigt - siehe Abschnitte 3.1.7.5 und 3.1.7.6).
- Für die weiteren Einstellungen zunächst **kein** Präparat verwenden.
- Analysator in Position bringen.
- Den unteren Teil des Zirkularpolarisators D (Abb. 4-10/2) bis zum Rastpunkt in den Strahlengang einschwenken und bei voller Lichtintensität die Löschung (Abdunklung) des Sehfeldes ohne Objekt beurteilen.
Ist diese nicht optimal, den Analysator in Tubus oder Zwischenplatte ggf. ausrichten.
- Den zugehörigen Schieber 6x20 mm mit Lambda/4-Platte (Abb. 4-10/1) bis zum Anschlag in das Aufnahmefach für Kompensatoren oberhalb des Objektivrevolvers einschieben.
- Anschließend den oberen Teil des Zirkularpolarisators D (Abb. 4-10/4) in den Strahlengang einschwenken.

- Am Hebel der Lambda/4-Platte des Zirkularpolarisators (Abb. 4-10/3) drehen, bis maximale Auslöschung (dunkelgraues Sehfeld) erreicht wird (der Hebel zeigt 45° nach rechts).



- 1 Schieber 6x20 mm mit Lambda/4-Platte
- 2 Unterteil des Zirkularpolarisators
- 3 Hebel für Drehung der Lambda/4-Platte
- 4 Lambda/4-Platte im Oberteil des Zirkularpolarisators
- 5 Justierschlitze

Abb. 4-10 Komponenten für Zirkularpolarisationskontrast

- Erst nach der o. g. Justierung sollte ein (anisotropes) Objekt betrachtet werden.
- Das zu untersuchende Präparat wieder auflegen.

Die Objekte erscheinen konstant und unabhängig von der Tischdrehung in ihrer, vom Material, der Objektstärke und der Orientierung abhängigen Interferenzfarbe.

**HINWEIS**

Für ein kontrastreiches Bild ist bei höheren Objektivvergrößerungen (ab ca. 20x) die Beleuchtungsapertur auf einen Wert zwischen 0,15 - 0,20 zu reduzieren, d. h. die Aperturblende entsprechend zu schließen.

Die Wirkung der Lambda/4-Platte (Abb. 4-10/4) kann ausgeschaltet werden, indem diese entweder aus dem Strahlengang ausgeschwenkt oder mit dem Hebel (Abb. 4-10/3) in eine ihrer beiden Raststellungen gedreht wird.

(4) Beispiel Differenzierung zwischen Gicht und Pseudogicht

- Zwei Polarisatoren in Dunkelstellung bringen (Analysator NORD-SÜD; Polarisator OST-WEST orientiert).
- Lambda-Platte einschwenken und falls eine **drehbare** Lambda-Platte (z. B. 445226-0000-000) vorhanden ist, die Schwingungsrichtung auf 45° (γ) einstellen (Raststellung).
- Kristallnadeln aussuchen, die in Gamma-Richtung (siehe Markierung an der Lambda-Platte) orientiert vorliegen.

(5) Analyse

- Ist die Farbe der Kristallnadeln, die parallel zur Gamma-Richtung der Lambda-Platte orientiert sind, gelb und die Farbe der Kristallnadeln, die im rechten Winkel zur Gamma-Richtung liegen, blau, so handelt es sich um Mononatrium-Urat-Kristalle (Gicht).
- Ist die Farbe der Kristallnadeln, die parallel zur Gamma-Richtung der Lambda-Platte orientiert sind, blau und die Farbe der Kristallnadeln, die im rechten Winkel zur Gamma-Richtung liegen, gelb, so handelt es sich um Calcium-Pyrophosphat-Kristalle (Pseudogicht).

Diese Analyse ist auch mit einem Polarisator mit fester Lambda-Platte möglich, welche auf die Leuchtfeldblende gelegt werden kann. Ein Drehen der Lambda-Platte ist hierbei nicht erforderlich.

4.2.5 Durchlicht-Polarisation mit dem Konoskopiestativ einstellen

4.2.5.1 Bestimmung des optischen Charakters von Kristallen

Für die Klassifizierung (und damit Identifizierung) kristalliner Materie gibt – statt der Betrachtung des Objektes selbst – die Untersuchung eines Interferenzbildes in der Objektivpupille die wertvollere Information. Dieses Bild wird im Okular sichtbar, wenn eine Zusatzoptik (die sog. Bertrandlinse) eingeschaltet wird. Alternativ kann auch das Hilfsmikroskop oder ein Diopter verwendet werden, um das Interferenzbild zu betrachten.

Im Unterschied zur Orthoskopie spricht man in diesem Fall von Konoskopie, weil die Beleuchtung idealerweise mit einem weit geöffneten Konus (Konus = Kegel) erfolgt. Praktisch bedeutet dies, dass die Aperturblende ganz geöffnet ist und das Objektiv ebenfalls eine hohe Apertur haben sollte.

(1) Anwendung

Die Bestimmung des optischen Charakters von transparenten und schwach absorbierenden Kristallen dient der Kristalluntersuchung. Dieses Verfahren wird auch als Konoskopie bezeichnet.

Hauptanwendungsgebiet ist die klassische Gesteinsmikroskopie. Es können aber auch synthetische Kristalle, Industrieminerale und Kunststoffe (z. B. Folien) identifiziert bzw. charakterisiert werden.

(2) Geräteausrüstung

Konoskopische Betrachtungen können vorzugsweise am Mikroskop Axiolab 5 für Durchlicht Konoskopie durchgeführt werden.

- Spannungsfreie Objektive, empfohlen:
Objektiv N-Achroplan 50x/0,8 Pol oder
Objektiv EC Plan-Neofluar 40x/0,9 Pol
- Drehtisch Pol
- Polarisator D (drehbar oder fest)
- Kondensor Pol 0,9

(3) Mikroskop für Konoskopie einstellen

Die günstigste Ausrichtung für konoskopische Betrachtung im Fall einachsiger Kristalle liegt vor bei jenen Details (z. B. eines Dünnschliffs), die bei orthoskopischer Betrachtung die Helligkeit möglichst wenig ändern. In diesem Fall liegen Betrachtungsrichtung und optische Achse parallel. Gleiches trifft auch für zweiachsige Kristalle zu, wenn in oder annähernd in Richtung einer der beiden optischen Achsen betrachtet wird.

- Einstellen des Mikroskops wie im Durchlicht-Hellfeld nach KÖHLER (siehe Abschnitt 4.2.1).
- Präparat auflegen und fokussieren.
- Analysator mit Drehknopf **A** (Abb. 4-11/2) in Strahlengang (Position **on**) bringen.

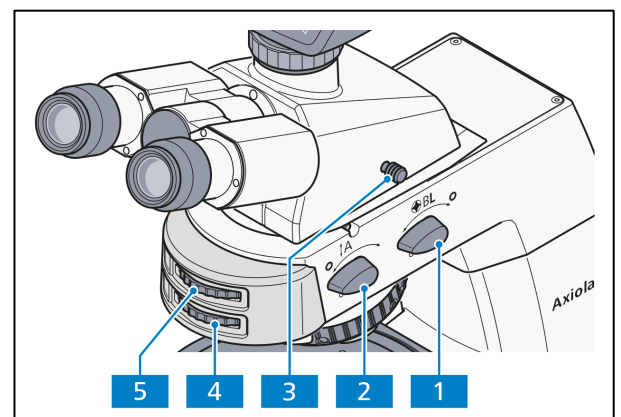


Abb. 4-11 Axiolab 5 für Durchlicht-Konoskopie

- Mit Stellrad (Abb. 4-11/4) des Analysators kann die Schwingungsrichtung verändert werden.

**ACHTUNG**

Die Bewegungen der Drehknöpfe **A** und **BL** sowie der zugehörigen Stellräder sind miteinander gekoppelt. Daher immer nur **ein** Bedienelement zur selben Zeit betätigen und die anderen nicht in der Bewegung hemmen oder blockieren. Ansonsten könnten mechanische Schäden hervorgerufen werden.

**HINWEIS**

Wird der Drehknopf **BL** in die Position **on** gestellt, wird automatisch der Drehknopf **A** mitgeführt, sofern sich dieser noch nicht in der Position **on** befindet.
Wird andererseits der Drehknopf **A** in die Position **off** gestellt, wird automatisch der Drehknopf **BL** mitgeführt (sofern nicht schon in Position **off**).

- Einen ausgewählten Kristall in den Mittelpunkt des Strichkreuzes bringen.
- Objektiv N-Achroplan 50x/0,8 Pol bzw. EG Plan-Neofluar 40x/0,9 Pol einschwenken und mit Fokussiertrieb fokussieren.
- Ggf. Leuchtfeldblende soweit schließen, dass Überlagerungen des Achsenbildes durch Achsenbilder benachbarter Kristalle verhindert werden. Der kleinste ausblendbare Kristallbereich beträgt 170 µm.
- Bertrandlinse **BL** (Abb. 4-11/1) einschalten (Position **on**). Daraufhin erscheint das Achsenbild im Sehfeld.
- Mit Stellrad (Abb. 4-11/5) das Achsenbild fokussieren.

(4) Auswertung

Kristalline anisotrope Objekte sind trennbar in optisch ein- und zweiachsig, jeweils mit "optisch positivem" oder "negativem" Charakter.

Einachsige Kristalle zeigen ein **schwarzes Kreuz**, wenn die optische Achse parallel zur Beobachtungsrichtung orientiert ist. **Abhängig von der Größe der Doppelbrechung und Objektdicke** können konzentrisch angeordnete farbige **Interferenzringe (die sogenannten Isochromaten)** (siehe auch Abb. 4-12, zweite Reihe) auftreten.

Die Linien dieses schwarzen Kreuzes bleiben bei Tischdrehung geschlossen. Es kann je nach Schnittlage innerhalb oder außerhalb der abgebildeten Objektivpupille liegen.

Bei **optisch zweiachsigen** Kristallen löst sich das Kreuz **abhängig von der Tischdrehung in zwei dunkle Hyperbeläste (die sogenannten Isogyren)** auf, die je nach Größe der Doppelbrechung und Objektdicke von (an die Zahl "8" erinnernd) farbigen Interferenzfiguren umgeben sind.

Wird ein Lambda-Kompensator (473704-0000-000) oder Lambda/4-Kompensator (473714-0000-000) oder ein Keilkompensator 0-4 Lambda (000000-1140-663) bei der in Abb. 4-12 dargestellten Ausgangslage des Achsenbildes in den Kompensatorschlitz geschoben, ergeben sich die schematisch dargestellten farbigen Änderungen (schematisch als blaue bzw. gelbe Areale dargestellt) am Achsenbild und damit eine Differenzierungsmöglichkeit in "optisch positiv" bzw. "optisch negativ".

	Optisch einachsig		Optisch zweiachsig		
	Positiv	Negativ	Positiv	Negativ	
Lambda-Platte (weiß → blau → gelb)					+ = blau - = gelb
Quartzkeil (Bewegungsrichtung beim Einschieben)					↗ Bewegungs- ↘ richtung
Lambda/4-Platte (Lage der schwarzen Flecken)					

Abb. 4-12 Bestimmung des optischen Charakters

Liegen ungünstigere Schnittlagen vor, bei denen sich das Kreuzzentrum optisch einachsiger oder die Isogyren optisch zweiachsiger Objekte außerhalb der Objektivpupille befinden, so ist eine Beurteilung wie folgt möglich:

- Sind die schwarzen Isogyren **geradlinig** und laufen sie (auf das Strichkreuz bezogen) parallel durch die Pupille, ist das Objekt **optisch einachsig**.
- Sind die schwarzen Isogyren **gekrümmte Linien**, die auf einer Kreisbahn durch die Pupille wandern, ist das Objekt **optisch zweiachsig**.

	<p>HINWEIS</p> <p>Mit Zirkularpolarisation lassen sich Achsenbilder oft besser darstellen. Speziell das Bestimmen des Achsenwinkels optisch zweiachsiger Objekte (quasi der Abstand zwischen den Isogyren) gelingt viel genauer und eindeutiger. Auch der optische Charakter kann bestimmt werden. Dazu dient der Lambda-Kompensator (6x20 mm), angeordnet im Kompensatorschlitz.</p>
--	--

	<p>HINWEIS</p> <p>An der Rückseite des Konoskopie-Stativs befinden sich zwei Aufbewahrungsfächer für 6x20-Schieber.</p>
--	--

4.2.5.2 Doppelbrechung nachweisen mit dem Axiolab für Konoskopie

(1) Anwendung

Das Durchlicht-Polarisationsverfahren wendet man bei Präparaten an, die den Polarisationszustand des Lichtes verändern. Diese werden als doppelbrechend bezeichnet, wie z. B. Kristalle, Mineralien oder Polymere. Beobachtet man diese doppelbrechenden Substanzen zwischen gekreuzten Polarisatoren, so erscheint der doppelbrechende Teil des Präparats aufgehellt, während dessen Umgebung dunkel bleibt.

Man erkennt doppelbrechende Substanzen, indem man sie zwischen gekreuzten Polarisatoren um 360° dreht. Das Präparat sollte beim Drehvorgang vier Hell- und vier Dunkelstellungen aufweisen. In Abhängigkeit von Doppelbrechung, Dicke sowie Orientierung des Objektes treten dabei Interferenzfarben von Grau (zumeist an biologischen Objekten) über Weiß, Gelb, Rot bis Blau auf. Diese Interferenzfarben können erster oder höherer Ordnung sein.

(2) Geräteausrüstung

Am Mikroskop Axiolab 5 für Durchlicht-Konoskopie:

- Spannungsfreie Objektive
- Drehtisch Pol
- Polarisator D (drehbar oder fest)
- Analysatorschieber D
- Lambda-Kompensator oder Lambda/4-Kompensator



HINWEIS

Im Stativ Axiolab 5 für Konoskopie ist der Depolarisator bereits enthalten.

Ein Depolarisator (Quarzdepolarisator) sollte in allen Mikroskopen, die zur Untersuchung von mineralogischen/geologischen Präparaten dienen, eingesetzt werden.

Ein Depolarisator löscht unerwünschte Polarisierungseffekte (z. B. falscher oder Pseudo-Pleochroismus), die nach dem Analysator (z. B. an Prismenflächen) auftreten können, aus bzw. schiebt diese zu höheren Ordnungen.

(3) Mikroskop einstellen

- Einstellen des Mikroskops wie im Durchlicht-Hellfeld nach KÖHLER (siehe Abschnitt 4.2.1 (3)).
- Drehtisch Pol (Abb. 4-13/1) (siehe Abschnitt 3.1.7.5) und Objektive (siehe Abschnitt 3.1.7.6) zentrieren.
- Polarisator (Abb. 4-13/3) in Strahlengang einschwenken und auf 0° positionieren, sofern ein drehbarer Polarisator verwendet wird.
- Analysatorschieber (Abb. 4-13/2) in den Strahlengang einschwenken und am Stellrad so einstellen, dass das Sehfeld dunkel ist.
- Untersuchungsobjekt in das Sehfeld bringen und mit dem Drehtisch drehen. Doppelbrechende (anisotrope) Objekte zeigen nun in der Regel die oben beschriebenen Farb- und Intensitätsänderungen während des Drehens zwischen gekreuzten Polarisatoren. Optisch anisotrope Stoffe können aber auch dunkel bleiben, wenn eine isotrope Richtung, z. B. von optisch ein- oder zweiachsigen Kristallen, parallel zur Beobachtungsrichtung orientiert ist.

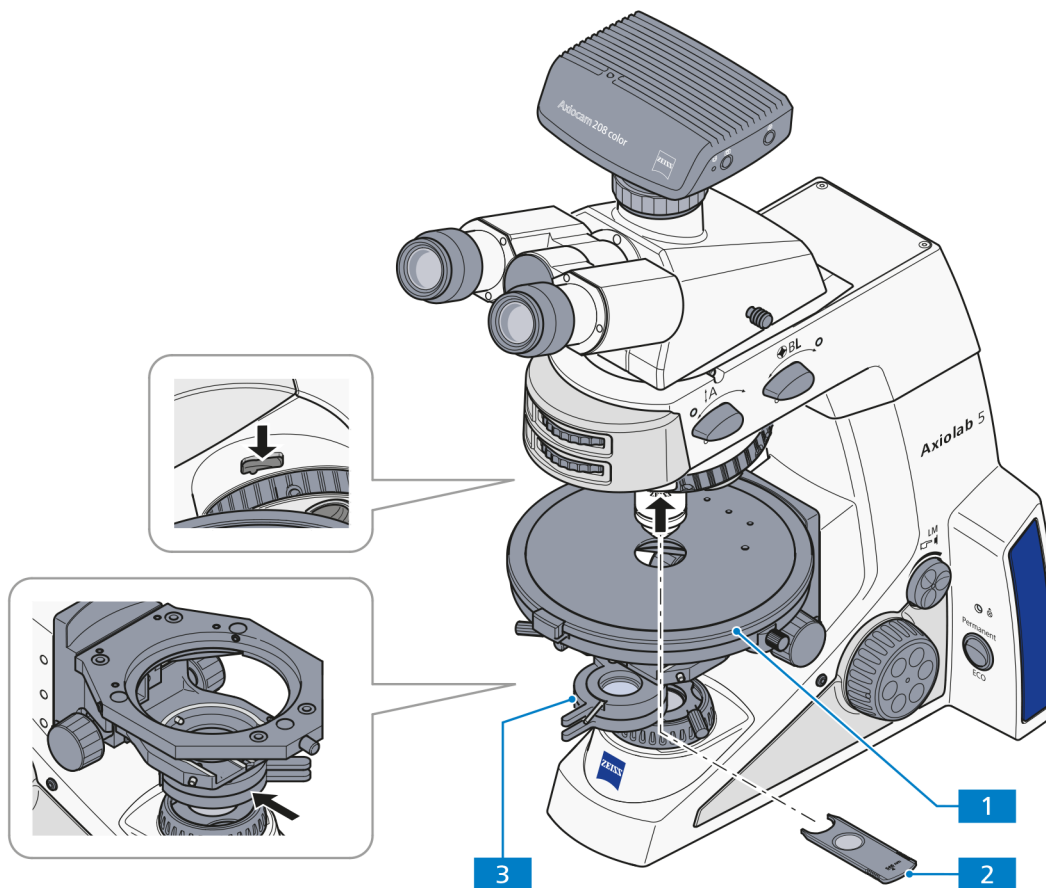


Abb. 4-13 Komponenten zur Durchlicht-Polarisation am Konoskopiestativ

4.2.5.3 Schwingungsrichtung $n_{\gamma'}$ bestimmen

(1) Anwendung

Die Bestimmung der Schwingungsrichtungen von n_{γ} bzw. $n_{\gamma'}$ (Schwingungsrichtung mit dem absolut bzw. relativ größten Brechungsindex) und n_{α} oder $n_{\alpha'}$ (Schwingungsrichtung mit dem absolut bzw. relativ kleinsten Brechungsindex) bezogen auf die morphologischen Richtungen, z. B. von Kristallflächen, Kristallnadeln oder Fasern, liefert ein wichtiges Erkennungsmerkmal. Dieses Verfahren wird auch bei der Diagnose von Biokristallen (z. B. Gicht, Pseudogicht) eingesetzt.

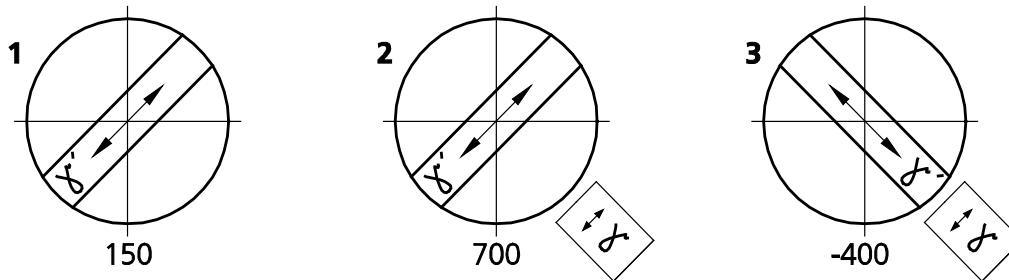


Abb. 4-14 Schwingungsrichtung $n_{\gamma'}$ am Beispiel einer Kunstfaser bestimmen

(2) Geräteausrüstung für Axiolab für Konoskopie

- Okular mit Strickkreuz
- Spannungsfreie Objektive
- Drehtisch Pol (Abb. 4-13/1)
- Polarisator D (drehbar oder fest)
- Ggf. Lambda-Kompensator oder Lambda/4-Kompensator
- Justierpräparat Pol für Polarisationsmikroskopie (453679-0000-000)


(3) Mikroskop einstellen

- Einstellen des Mikroskops wie für die Durchlicht-Hellfeld-Mikroskopie (siehe Abschnitt 4.2.1 (3)), dabei besonders auf den richtig eingestellten Augenabstand am Binokulartubus achten (siehe Abschnitt 4.1.1).
- Drehtisch Pol (Abb. 4-7/1) und Objektive zentrieren (siehe Abschnitte 3.1.7.5 und 3.1.7.6).
- Polarisator (Abb. 4-7/3) in Strahlengang einschwenken und auf 0° positionieren, sofern ein drehbarer Polarisator verwendet wird.
- Analysatorschieber in den Strahlengang einschwenken und mit dem Stellrad in gekreuzte Stellung bringen. Aufgrund der gekreuzten Polarisatoren erscheint nun das Sehfeld dunkel.
- Justierpräparat Pol auf den Mikroskoptisch legen und bis zur Dunkelstellung des Justierpräparates drehen.

- Analysatorschieber aus dem Strahlengang entfernen und Strichkreuz nach den Spaltrissen des Objektes ausrichten.
- Anschließend Analysatorschieber wieder einsetzen und Justierpräparat entfernen. Die Durchlassrichtungen von Polarisator und Analysator verlaufen jetzt parallel zum Strichkreuz (Polarisator OW, Analysator NS).

	HINWEIS
	Die Justierung des Strichkreuzes ist nicht erforderlich, wenn mit der Zwischenplatte und dem binokularen Fototubus Pol (425520-9100-000) gearbeitet wird.

- Drehtisch Pol mit dem Präparat, z. B. einer Kunstfaser, so drehen, dass das Präparat maximal dunkel wird. Die Faser verläuft jetzt parallel zu einer der beiden Richtungen des Strichkreuzes.

	HINWEIS
	Okularabstand am Binokulartubus nicht mehr verändern, da ansonsten die Winkelstellung des Strichkreuzes zur Faser verstellt wird.

- Tisch nun um ca. 45° weiterdrehen, so dass die Faserlängsachse in NO-SW-Richtung orientiert ist (Abb. 4-15). Das Präparat zeigt hier die größte Helligkeit (Diagonalstellung). In dieser Position kann das Präparat eine beliebige Farbe haben.
- Einschieben des Lambda-Kompensators (473704-0000-000).

Der Lambda-Kompensator ist, ebenso wie das Präparat, ein doppelbrechendes Objekt, aber mit einem definierten Gangunterschied von 550 nm und einer definiert in NO-SW-Richtung orientierten größten Schwingungsrichtung n_γ .

Durch das Einschieben des Lambda-Kompensators in den Strahlengang verändert das Präparat seine Farbe. Die Art der Farbänderung ist abhängig von der Orientierung des Präparates (NO-SW oder NW-SO).

Die Farbänderungen beruhen auf der optischen Interferenz. Die Interferenzfarben (Gangunterschiede) in beiden Diagonalstellungen (NO-SW und NW-SO) des Präparates müssen hierbei verglichen werden.

Der Gangunterschied ergibt sich aus der Überlagerung (Interferenz) der Schwingungsrichtung des Präparates und der Schwingungsrichtung des Lambda-Kompensators.

Der größte Gangunterschied ist gegeben, wenn die Schwingungsrichtung des Präparates mit dem absolut oder relativ größten Brechungsindex (n_γ oder $n_{\gamma'}$) parallel mit der größten Schwingungsrichtung des Lambda-Kompensators verläuft. Das Präparat erscheint dann z. B. in Grün-Blau (Abb. 4-14/2).

Der kleinste Gangunterschied ist gegeben, wenn die Schwingungsrichtung des Präparates mit dem absolut oder relativ kleinsten Brechungsindex (n_α oder $n_{\alpha'}$) senkrecht zu der Schwingungsrichtung des Lambda-Kompensators verläuft. Das Präparat erscheint dann z. B. in Gelb (Abb. 4-14/3).

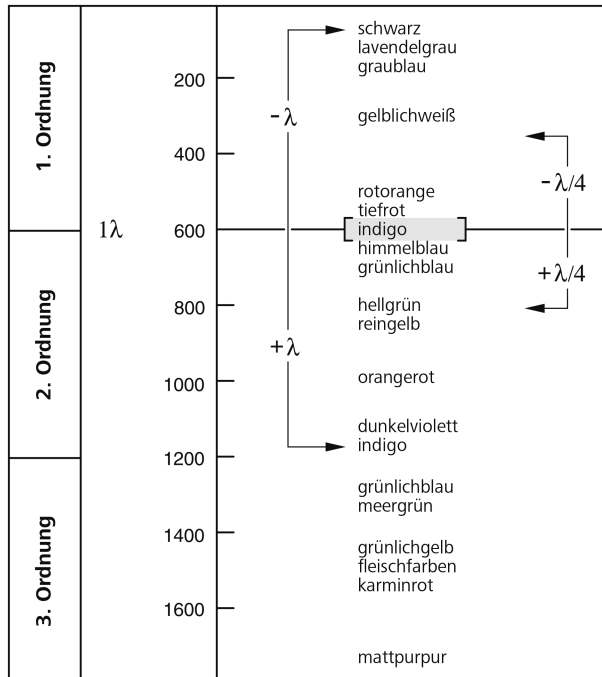


Abb. 4-15 Schematische Darstellung der Farbtafeln nach Michel-Lévy

(4) Schlussfolgerungen

Die im obigen Beispiel (Abb. 4-14/1) zunächst in Hellstellung auftretende Farbe Grau-Weiß entspricht gemäß der Michel-Lévy-Farbtafel (Abb. 4-15) einem Gangunterschied von 150 nm.

Die nicht doppelbrechende "Umgebung" der Kunstfaser zeigt bei Einschub des Lambda-Kompensators in den Strahlengang ein kräftiges Rot, welches dem Gangunterschied des Kompensators von 550 nm entspricht (Interferenzfarbe erster Ordnung für den Gangunterschied 550 nm, entspricht 1λ).

Befindet sich die Schwingungsrichtung (n_γ bzw. $n_{\gamma'}$) des zu untersuchenden doppelbrechenden Präparates parallel zur größten Schwingungsrichtung (n_γ) des Lambda-Kompensators, d. h. in NO-SW-Richtung, so addieren sich der Gangunterschied des Präparates (z. B. Grau-Weiß: 150 nm) und der Gangunterschied des Lambda-Kompensators (Rot: 550 nm). Dies führt zu einer Farbänderung des Präparates von Grau-Weiß zu Grün-Blau (resultierender Gangunterschied = 700 nm).

Befindet sich die Schwingungsrichtung des zu untersuchenden Präparates senkrecht zur größten Schwingungsrichtung des Lambda-Kompensators, d. h. in NW-SO-Richtung, vom Gangunterschied des Lambda-Kompensators (Rot: 550 nm) der Gangunterschied des Präparates (z. B. Grau-Weiß: 150 nm) subtrahiert. Hierbei kommt es zu einer sichtbaren Änderung der Interferenzfarbe des Präparates von Grau-Weiß zu Orange (resultierender Gangunterschied = 400 nm).



HINWEIS

Farbtafeln nach Michel-Lévy sind unter der Bestell-Nr. 42-312 erhältlich.

4.2.5.4 Gangunterschiede messen mit dem Axiolab für Konoskopie

Zur genauen Messung der Gangunterschiede werden Messkompensatoren benötigt. Diese führen, d. h. kompensieren den durch das Objekt erzeugten Gangunterschied auf Null (Schwarz erster Ordnung) zurück.

Während bei den zuvor beschriebenen Methoden die Additionsstellung oder dazu auch die Subtraktionsstellung von Interesse war, ist bei der Messung **ausschließlich** die Subtraktionsstellung interessant.


Gangunterschiede im Präparat können sehr kleine Werte ($1/50\lambda$ oder 10 nm) und sehr große (über 10λ oder ca. 5500 nm und mehr) annehmen und bestimmen dadurch den für die Messung geeigneten Kompensator.

Der geeignete Kompensator wird wie folgt ermittelt:

- Einstellen des Mikroskops wie für die Durchlicht-Hellfeld-Mikroskopie (siehe Abschnitt 4.2.1, dabei besonders auf den richtig eingestellten Augenabstand am Binokulartubus achten (siehe Abschnitt 4.1.1)).
- Zu untersuchendes Objekt exakt über Strichkreuzmitte positionieren.
- Apertur auf einen Wert um 0,2 einschränken.
- Drehtisch Pol drehen, bis das Objekt in der Auslöschstellung ist, d. h. **völlig dunkel** erscheint.
- Tisch **einmal** (um 45°) rasten, so dass das Objekt in der Diagonalstellung (aufgehellt) ist.

Die vom Objekt erzeugte Interferenzintensität bzw. Farbe lässt folgenden Schluss zu:

- Erscheinen mehr oder weniger kräftige Interferenzfarben am Objekt, liegt der Gangunterschied etwa zwischen $1/2 \lambda$ und ca. 5λ .
Der geeignete Kompensator ist:
Kippkompensator B 0-5 λ .
- Geht mit dem Einführen eines Lambda-Kompensators (473704-0000-000) in den Kompensatorschlitz ein objektseitiger Farbumschlag von Hellgrau/Weiß in eine kräftige Interferenzfarbe einher, so beträgt dann der Gangunterschied ($1/4 - 1/2$) λ .

	HINWEIS
	Voraussetzung für das Auftreten des Farbumschlag-Effektes ist u. U. die Bewertung in zwei um 90° voneinander gedrehten Objektpositionen, dazu zentrierten Objektisch drehen.

Der geeignete Kompensator ist:

Kippkompensator B 0-5 λ oder die Kompensationsmethode nach DE SENARMONT bis 1λ mit dem **Senarmontkompensator 546/4 nm**.

	HINWEIS
	Zur Kompensationsmethode nach DE SENARMONT ist der Analysator, drehbar zu verwenden.

- Nach Einfügen des Lambda-Kompensators sowie bei Objektdrehung um 90° bleibt das Weiß als Interferenzfarbe. Es liegt dann allerdings ein "Weiß höherer Ordnung" vor und damit ein Gangunterschied $> 5 \lambda$.
Der geeignete Kompensator ist:
Kippkompensator B 0-30 λ (Zubehör 000000-1115-698)
- Ein dunkles Grau als Interferenzintensität lässt auf sehr geringe Gangunterschiede ($\lambda/10$ oder 54,6 nm) schließen.
- Den Kompensator in den Schlitz bis zum Anschlag einschieben.

Für Messvorbereitung und Messablauf sind die beiliegenden Gebrauchsanweisungen zu benutzen.

4.2.5.5 Zirkularpolarisationskontrast mit Axiolab für Konoskopie

(1) Anwendung

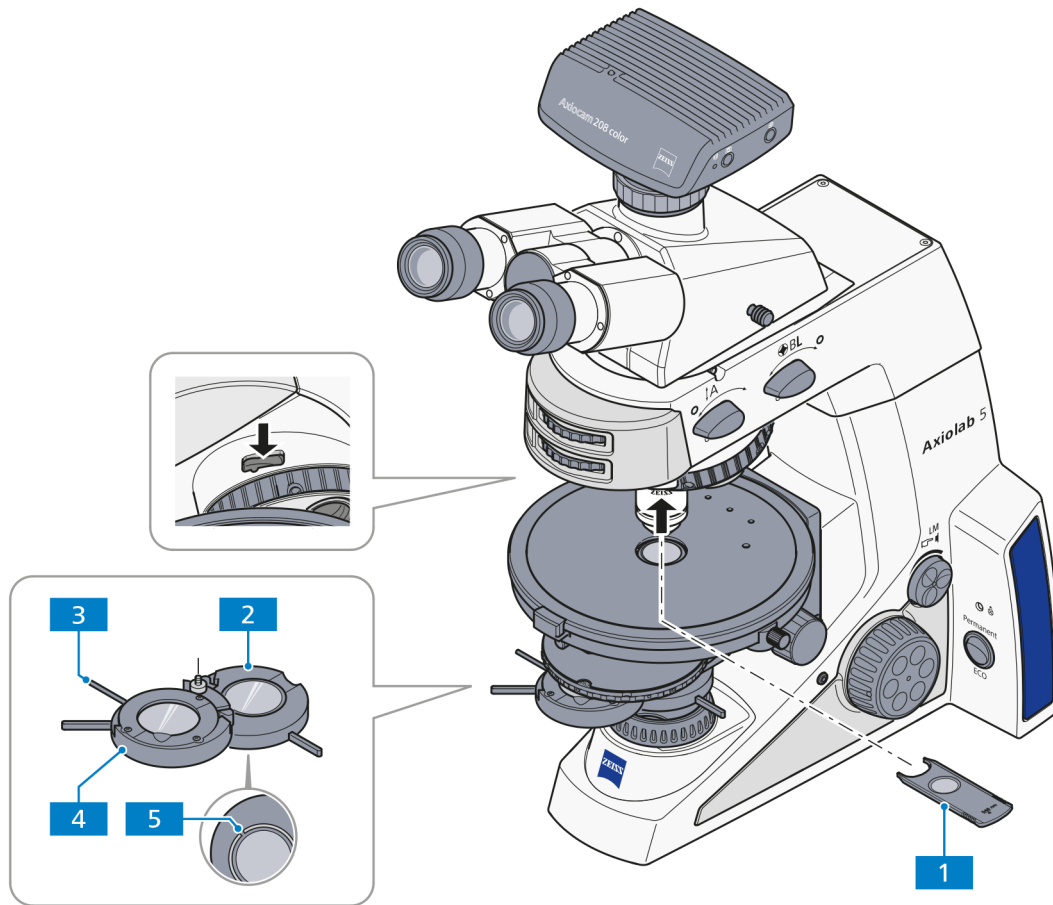
Zirkularpolarisationskontrast zeigt gegenüber Polarisationskontrast keine Dunkelstellungen, die vom Drehwinkel (Azimut) des Präparates zum Polarisator oder Analysator abhängen. Das bedeutet, dass bei Tischdrehung immer der gleiche Bildeindruck bestehen bleibt, da die Hell-Dunkelstellungen entfallen. Alle durchsichtigen (transparenten) Präparate weisen bei optischer Anisotropie die für sie charakteristischen Interferenzfarben auf.

(2) Geräteausrüstung

- Spannungsfreie Objektive
- Drehtisch Pol
- Zirkularpolarisator D (am Kondensator dürfen keine Polarisatoren adaptiert sein) einschließlich zugehöriger Lambda/4-Platte.

(3) Mikroskop einstellen

- Einstellen des Mikroskops wie für die Durchlicht-Hellfeld-Mikroskopie nach KÖHLER (siehe Abschnitt 4.2.1).
- Drehtisch Pol bzw. Objektiv zentrieren (sofern noch nicht erledigt – siehe Abschnitt 3.1.7.5 bzw. 3.1.7.6).
- Für die weiteren Einstellungen zunächst **kein** Präparat verwenden.
- Analysator in den Strahlengang einschwenken.
- Den unteren Teil des Zirkularpolarisators D (Abb. 4-16/2) bis zum Rastpunkt in den Strahlengang einschwenken und bei voller Lichtintensität die Löschung (Abdunklung) des Sehfeldes ohne Objekt beurteilen.
Ist diese nicht optimal, den Analysator in Tubus oder Zwischenplatte ggf. ausrichten.
- Den zugehörigen Schieber 6x20 mm mit Lambda/4-Platte (Abb. 4-16/1) bis zum Anschlag in das Aufnahmefach für Kompensatoren oberhalb des Objektivrevolvers einschieben.
- Anschließend den oberen Teil des Zirkularpolarisators D (Abb. 4-16/4) in den Strahlengang einschwenken.
- Am Hebel der Lambda/4-Platte des Zirkularpolarisators (Abb. 4-16/3) drehen, bis maximale Auslöschung (dunkelgraues Sehfeld) erreicht wird (der Hebel zeigt 45° nach rechts).



- 1 Schieber 6x20 mm mit Lambda/4-Platte
- 2 Unterteil des Zirkularpolarisators
- 3 Hebel für Drehung der Lambda/4-Platte
- 4 Lambda/4-Platte im Oberteil des Zirkularpolarisators
- 5 Justierschlitz

Abb. 4-16 Komponenten für Zirkularpolarisationskontrast auf Konoskopiestativ

- Erst nach der o. g. Justierung sollte ein (anisotropes) Objekt betrachtet werden.
- Das zu untersuchende Präparat wieder auflegen.

Die Objekte erscheinen konstant und unabhängig von der Tischdrehung in ihrer, vom Material, der Objektstärke und der Orientierung abhängigen Interferenzfarbe.



HINWEIS

Für ein kontrastreiches Bild ist bei höheren Objektivvergrößerungen (ab ca. 20x) die Beleuchtungsapertur auf einen Wert zwischen 0,15 - 0,20 zu reduzieren, d. h. die Aperturblende entsprechend zu schließen.

Die Wirkung der Lambda/4-Platte (Abb. 4-16/4) kann ausgeschaltet werden, indem diese entweder aus dem Strahlengang ausgeschwenkt oder mit dem Hebel (Abb. 4-16/3) in eine ihrer beiden Raststellungen gedreht wird.

4.2.6 Durchlicht-Polarisation für konoskopische Betrachtung einstellen – den optischen Charakter von Kristallen bestimmen

Für die Klassifizierung (und damit Identifizierung) kristalliner Materie gibt - statt der Betrachtung des Objektes selbst - die Untersuchung eines Interferenzbildes in der Objektivpupille die wertvollere Information. Dieses Bild wird im Okular sichtbar, wenn eine Zusatzoptik (die sog. Bertrandlinse) eingeschaltet wird. Alternativ kann auch das Hilfsmikroskop oder ein Diopter verwendet werden, um das Interferenzbild zu betrachten.

Im Unterschied zur Orthoskopie spricht man in diesem Fall von Konoskopie, weil die Beleuchtung idealerweise mit einem weit geöffneten Konus (Konus = Kegel) erfolgt. Praktisch bedeutet dies, dass die Aperturblende ganz geöffnet ist und das Objektiv ebenfalls eine hohe Apertur haben sollte.

4.2.6.1 Anwendung

Die Bestimmung des optischen Charakters von transparenten und schwach absorbierenden Kristallen dient der Kristalluntersuchung. Dieses Verfahren wird auch als Konoskopie bezeichnet.

Hauptanwendungsgebiet ist die klassische Gesteinsmikroskopie. Es können aber auch synthetische Kristalle, Industriemineralien und Kunststoffe (z. B. Folien) identifiziert bzw. charakterisiert werden.

(1) Geräteausrüstung

Konoskopische Betrachtungen können vorzugsweise am Mikroskop Axiolab 5 für Durchlicht Konoskopie durchgeführt werden.

- Spannungsfreie Objektive, empfohlen:
Objektiv N-Achroplan 50x/0,8 Pol oder
Objektiv EC Plan-Neofluar 40x/0,9 Pol
- Drehtisch Pol
- Polarisator D (drehbar oder fest)
- Kondensator Pol 0,9

(2) Mikroskop für Konoskopie einstellen

Die günstigste Ausrichtung für konoskopische Betrachtung im Fall einachsiger Kristalle liegt vor bei jenen Details (z. B. eines Dünnschliffs), die bei orthoskopischer Betrachtung die Helligkeit möglichst wenig ändern. In diesem Fall liegen Betrachtungsrichtung und optische Achse parallel. Gleiches trifft auch für zweiachsige Kristalle zu, wenn in oder annähernd in Richtung einer der beiden optischen Achsen betrachtet wird.

- Einstellen des Mikroskops wie im Durchlicht-Hellfeld nach KÖHLER (siehe Abschnitt 4.2.1).
- Polarisator (Abb. 4-13/3) in Strahlengang einschwenken und auf 0° positionieren, sofern ein drehbarer Polarisator verwendet wird.
- Analysatorschieber in den Strahlengang einschwenken und mit dem Stellrad in gekreuzte Stellung bringen. (Das Sehfeld erscheint nun dunkel)
- Präparat auflegen und fokussieren.
- Analysator mit Drehknopf **A** (Abb. 4-17/2) in Strahlengang (Position **on**) bringen. Mit Stellrad (Abb. 4-17/4) des Analysators kann die Schwingungsrichtung verändert werden.

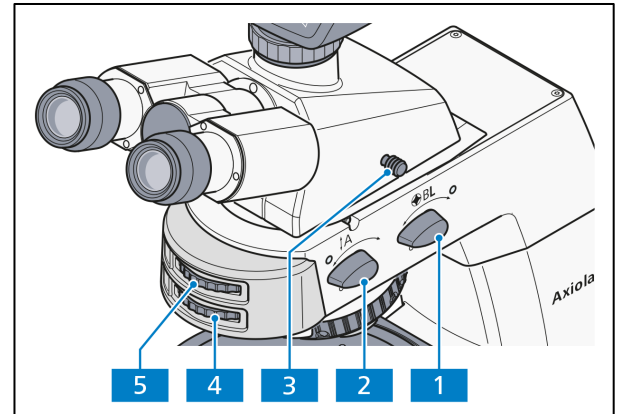


Abb. 4-17 Axiolab 5 für Durchlicht-Konoskopie



ACHTUNG

Die Bewegungen der Drehknöpfe **A** und **BL** sowie der zugehörigen Stellräder sind miteinander gekoppelt. Daher immer nur **ein** Bedienelement zur selben Zeit betätigen und die anderen nicht in der Bewegung hemmen oder blockieren. Ansonsten könnten mechanische Schäden hervorgerufen werden.



HINWEIS

Wird der Drehknopf **BL** in die Position **on** gestellt, wird automatisch der Drehknopf **A** mitgeführt, sofern sich dieser noch nicht in der Position **on** befindet. Wird andererseits der Drehknopf **A** in die Position **off** gestellt, wird automatisch der Drehknopf **BL** mitgeführt (sofern nicht schon in Position **off**).

- Einen ausgewählten Kristall in den Mittelpunkt des Strichkreuzes bringen.
- Objektiv N-Achroplan 50x/0,8 Pol bzw. EG Plan-Neofluar 40x/0,9 Pol einschwenken und mit Fokussiertrieb fokussieren.
- Ggf. Leuchtfeldblende soweit schließen, dass Überlagerungen des Achsenbildes durch Achsenbilder benachbarter Kristalle verhindert werden. Der kleinste ausblendbare Kristallbereich beträgt 170 µm.
- Bertrandlinse **BL** (Abb. 4-17/1) einschalten (Position **on**). Daraufhin erscheint das Achsenbild im Sehfeld.
- Mit Stellrad (Abb. 4-17/5) das Achsenbild fokussieren.

(3) Auswertung

Kristalline anisotrope Objekte sind trennbar in optisch ein- und zweiachsig, jeweils mit "optisch positivem" oder "negativem" Charakter.

Einachsige Kristalle zeigen ein **schwarzes Kreuz**, wenn die optische Achse parallel zur Beobachtungsrichtung orientiert ist. **Abhängig von der Größe der Doppelbrechung und Objektdicke** können konzentrisch angeordnete farbige **Interferenzringe** (die sogenannten **Isochromaten**) (siehe auch Abb. 4-12, zweite Reihe) auftreten.

Die Linien dieses schwarzen Kreuzes bleiben bei Tischdrehung geschlossen. Es kann je nach Schnittlage innerhalb oder außerhalb der abgebildeten Objektivpupille liegen.

Bei **optisch zweiachsigen** Kristallen löst sich das Kreuz **abhängig von der Tischdrehung in zwei dunkle Hyperbeläste (die sogenannten Isogyren)** auf, die je nach Größe der Doppelbrechung und Objektstärke von (an die Zahl "8" erinnernd) farbigen Interferenzfiguren umgeben sind.

Wird ein Lambda-Kompensator (473704-0000-000) oder Lambda/4-Kompensator (473714-0000-000) oder ein Keilkompensator 0-4 Lambda (000000-1140-663) bei der in Abb. 4-18 dargestellten Ausgangslage des Achsenbildes in den Kompensatorschlitz geschoben, ergeben sich die folgenden farbigen Änderungen (schematisch dargestellt als blaue bzw. gelbe Areale) am Achsenbild und damit eine Differenzierungsmöglichkeit in "optisch positiv" bzw. "optisch negativ".

	Optisch einachsig		Optisch zweiachsig		
	Positiv	Negativ	Positiv	Negativ	
Lambda-Platte (weiß → blau → gelb)					+ = blau - = gelb
Quartzkeil (Bewegungsrichtung beim Einschieben)					↗ Bewegungs- ↙ richtung
Lambda/4-Platte (Lage der schwarzen Flecken)					

Abb. 4-18 Bestimmung des optischen Charakters

Liegen ungünstigere Schnittlagen vor, bei denen sich das Kreuzzentrum optisch einachsiger oder die Isogyren optisch zweiachsiger Objekte außerhalb der Objektivpupille befinden, so ist eine Beurteilung wie folgt möglich:

- Sind die schwarzen Isogyren **geradlinig** und laufen sie (auf das Strickkreuz bezogen) parallel durch die Pupille, ist das Objekt **optisch einachsig**.
- Sind die schwarzen Isogyren **gekrümmte Linien**, die auf einer Kreisbahn durch die Pupille wandern, ist das Objekt **optisch zweiachsig**.

	HINWEIS
Mit Zirkularpolarisation lassen sich Achsenbilder oft besser darstellen. Speziell das Bestimmen des Achsenwinkels optisch zweiachsiger Objekte (quasi der Abstand zwischen den Isogyren) gelingt viel genauer und eindeutiger. Auch der optische Charakter kann bestimmt werden. Dazu dient der Lambda-Kompensator (6x20 mm), angeordnet im Kompensatorschlitz.	

	HINWEIS
An der Rückseite des Konoskopie-Stativs befinden sich zwei Aufbewahrungsfächer für 6x20 mm-Schieber.	

4.3 Beleuchtungs- und Kontrastverfahren im Auflicht

4.3.1 Auflicht-Hellfeld nach KÖHLER einstellen

(1) Anwendung

Die Auflicht-Hellfeldmikroskopie ist das einfachste und verbreitetste optische Mikroskopierverfahren, das die Untersuchung lichtundurchlässiger Proben oder Präparate, wie z. B. Werkstoffanschliffe oder Wafer, zum Inhalt hat.

Für eine möglichst objektgetreue Abbildung sind neben den sogenannten direkten Strahlbündeln die indirekten, d. h. die an den Präparatdetails gebeugten und gestreuten Strahlbündel von wesentlicher Bedeutung. Je größer dabei die indirekten Bündelanteile (Apertur) sind, desto objektgetreuer ist nach ABBE die mikroskopische Abbildung.

Das von der Auflicht-Leuchte kommende und gebündelte Licht wird an einem farbneutralen Strahlenteiler reflektiert und passiert anschließend das Objektiv, welches die Strahlen auf die Probenoberfläche fokussiert (sogenannte Kondensorfunktion). Das Objektiv sammelt das am Objekt reflektierte Licht und erzeugt zusammen mit der Tubuslinse das mikroskopische Zwischenbild, welches anschließend visuell beobachtet oder objektiv dokumentiert werden kann.

(2) Geräteausrüstung

Betrachtungen im Auflicht-Hellfeld können nur mit dem Stativ für Auflicht durchgeführt werden.

- Reflektormodul Hellfeld ACR P&C für Auflicht im Reflektorrevolver

(3) Auflicht-Hellfeld einstellen

- Das Mikroskop ist entsprechend Abschnitt 3 ordnungsgemäß in Betrieb genommen.
- Das Mikroskop ist eingeschaltet.
- Lichtintensität durch Drehen am Regler für Lichtintensität/LM (Abb. 4-19/4) einstellen.
- Kontrastreiches Auflichtpräparat auf den Mikroskoptisch legen.
- Objektiv 10x am Objektivrevolver (Abb. 4-19/3) einschwenken.
- Am Reflektorrevolver (Abb. 4-19/6) die Position mit dem Reflektormodul Hellfeld einschwenken.
- Mit dem Fokussiertrieb (Abb. 4-19/5) auf das Präparat fokussieren. Dabei nach Möglichkeit immer vom Präparat wegfokussieren, um eine Kollision zwischen Objektiv und Präparat zu vermeiden.
- Rändelrad der Aperturblende **A** (Abb. 4-19/1) in Mittenstellung (etwa halb geöffnet bzw. geschlossen) bringen.
- Rändelrad der Leuchtfeldblende **F** (Abb. 4-19/2) so einstellen (verkleinern), dass die Leuchtfeldblende im Sehfeld sichtbar wird.
- Mit Fokussiertrieb auf den Leuchtfeldblendenrand nachfokussieren.
- Die Leuchtfeldblende nun so weit öffnen, dass diese gerade hinter dem Sehfeldrand verschwindet.
- Zur Aperturblendeneinstellung (Bildkontrast) ein Okular aus dem Tubusstutzen herausnehmen und mit bloßem Auge in den Stutzen hineinschauen oder anstelle des Okulars das Hilfsmikroskop einsetzen. Dies funktioniert nur bei ausreichend gut spiegelnden Proben.

- Für Präparate mit mittleren Kontrasteigenschaften die Aperturblende mit Rändelrad (Abb. 4-19/1) auf etwa 2/3 bis 4/5 des Austrittspupillendurchmessers des Objektivs einstellen.

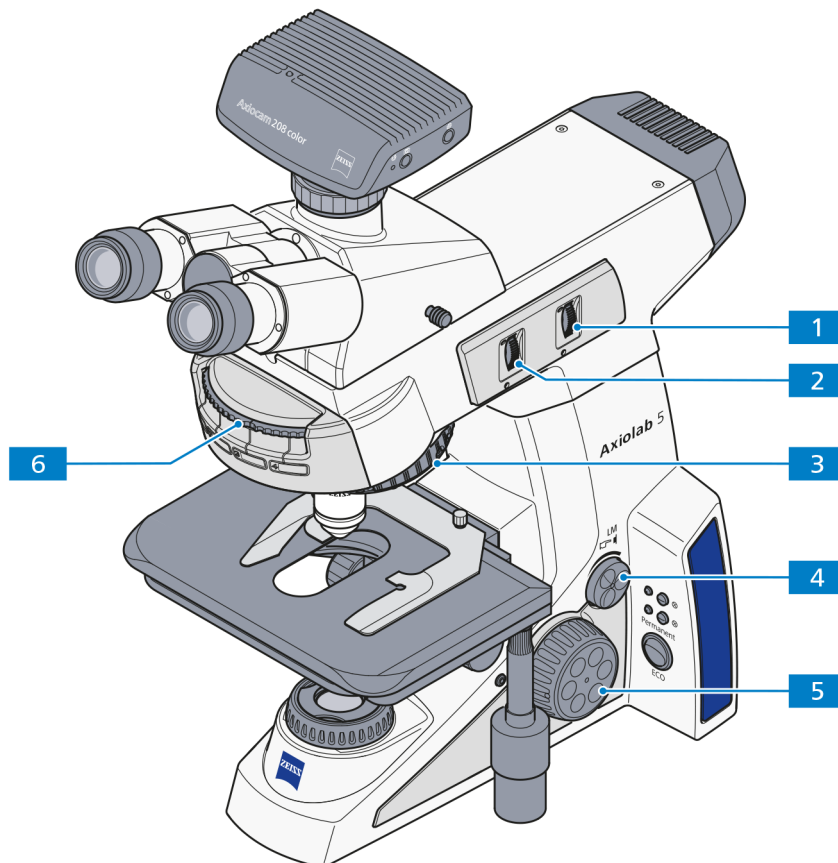
Diese Aperturblendeneinstellung bietet in den meisten Anwendungsfällen den besten Kontrast bei fast voller Auflösung und damit für das menschliche Auge den günstigsten Kompromiss.

- Abschließend Okular wieder einsetzen. Mit koaxialem Grob- und Feintrieb nachfokussieren und Bildhelligkeit dem Auflichtpräparat anpassen. Nach jedem Objektivwechsel den Durchmesser der Aperturblende nachjustieren.



HINWEIS

Die Aperturblende niemals zur Regelung der Bildhelligkeit einsetzen, dazu den Regler für Lichtintensität/LM (Abb. 4-19/4) für die Beleuchtungsintensität verwenden!



- 1 Rändelrad der Aperturblende A
- 2 Rändelrad der Leuchtfeldblende F
- 3 Objektivrevolver
- 4 Regler für Lichtintensität/LM
- 5 Fokussiertrieb
- 6 Reflektorrevolver

Abb. 4-19 Mikroskopeinstellungen im Auflicht-Hellfeld

4.3.2 Auflicht-Dunkelfeld einstellen

(1) Anwendung

Das Auflicht-Dunkelfeld-Verfahren wird angewendet, wenn nicht rein spiegelnde Flächen mit unterschiedlichem Reflexionsvermögen untersucht werden (ideale Auflicht-Hellfeldobjekte), sondern Kratzer, Risse, Poren, kurz: Abweichungen in Planflächen vorkommen. Alle diese lichtstreuenden Details leuchten im Dunkelfeld hell auf, während die spiegelnden Planflächen dunkel bleiben.

(2) Geräteausrüstung

Betrachtungen im Auflicht-Dunkelfeld können nur an den Mikroskopen Axiolab 5 für Auflicht durchgeführt werden.

- Objektive Epiplan-Neofluar, EG Epiplan-Neofluar, Epiplan mit der Zusatzbezeichnung "HD"
- Reflektormodul Dunkelfeld ACR P&C für Auflicht



HINWEIS

Das Stativ für Auflicht ist mit einer eingebauten Dunkelfeldblende versehen.

(3) Auflicht-Dunkelfeld einstellen

- Mikroskop wie in Abschnitt 4.3.1 beschrieben für Auflicht-Hellfeld einstellen. Die abgebildete Leuchtfeldblende sollte sich knapp außerhalb des Sehfeldrandes befinden, um Reflexe zu vermeiden.
- Falls eingesetzt, Kompensatorschieber 6x20 mm entfernen.
- Objektivposition mit Dunkelfeldobjektiv (HD) am Objektivrevolver einschwenken.
- Ggf. Reflektormodul Dunkelfeld am Reflektorrevolver einschwenken.
- Aperturblende vollständig öffnen und ggf. Neutralfilter ausschalten bzw. entfernen.
- Präparat auflegen und ggf. nachfokussieren.

4.3.3 Auflicht-Polarisation einstellen - Nachweis von Bireflexion und Reflexions-Pleochroismus

(1) Anwendung

Die Auflicht-Polarisation bietet eine weitere Kontrastierungsmöglichkeit für Anschliffe von Erzmineralien, Kohlen, keramischen Produkten, bestimmten Metallen und Metalllegierungen. Diese zeigen abhängig von der Orientierung der Kristalle bzw. Objektdetails oftmals ein unterschiedliches Reflexionsverhalten im linear polarisiertem Licht

Das Beleuchtungslicht wird durch den Polarisator linear polarisiert über das Objektiv auf die Probenoberfläche geführt und an dieser reflektiert. Hier erfahren die Strahlanteile strukturabhängige Gangunterschiede bzw. polarisationsoptische Drehungen, die sich beim Passieren des Analysators als unterschiedliche Grauwerte darstellen. Ein Kompensator mit Lambda-Platte ermöglicht die Umsetzung von Grau- in Farbkontrast.

Mit einer drehbaren Lambda/4-Platte vor dem Objektiv (Antiflex-Kappe) lassen sich bei Objektiven mit sehr niedrigen Maßstabszahlen auch bei "dunklen" Probenoberflächen die sonst unvermeidlichen Reflexe beseitigen.

(2) Geräteausrüstung

Betrachtungen im Auflicht-Dunkelfeld können nur an den Mikroskopen Axiolab 5 für Auflicht durchgeführt werden.

- Drehtisch Pol
- Objektive Epiplan-Neofluar Pol, EG Epiplan-Neofluar Pol, Epiplan Pol
- Reflektormodul C DIC/DIC/TIC ACR P&C oder DIC/Pol ACR P&C oder DIC Rot I ACR P&C oder Reflektormodul Pol ACR P&C im Reflektorrevolver
- Analysatorschieber D, fest oder Lambda-Kompensator 6x20 mm oder Lambda/4-Kompensator, 6x20 mm

(3) Auflicht-Polarisation einstellen

- Mikroskop wie in Abschnitt 4.3.1 beschrieben für Auflicht-Hellfeld einstellen.
- Reflektormodul P&C (für DIC oder Pol) am Reflektorrevolver in den Strahlengang einschwenken und Analysatorschieber (oder Lambda-Kompensator oder Lambda/4-Kompensator) in das Aufnahmefach 6x20 mm einschieben.
- Präparat auflegen, gewünschte Vergrößerung einstellen, fokussieren und Präparat im jetzt vorhandenen Polarisationskontrast unter Drehung des Drehtisches Pol beobachten.

Bireflexion besitzt das Präparat, wenn Präparatdetails Helligkeits- und Farbunterschiede aufweisen, die sich bei Tischdrehung verändern.

Bei Präparaten mit schwacher Bireflexion empfiehlt sich die Verwendung des Analysators mit Lambda-Platte, drehbar.

Pleochroismus ist daran zu erkennen, dass bei Tischdrehung (Auflichtpolarisator eingeschaltet, Analysator ausgeschaltet) Farbänderungen am Präparat auftreten.

4.3.4 Auflicht-Fluoreszenz einstellen

(1) Allgemeines Wirkprinzip

Die Auflicht-Fluoreszenzmethode ermöglicht es, fluoreszierende Substanzen kontrastreich in typischen Fluoreszenzfarben darzustellen. Im Auflicht-Fluoreszenzmikroskop gelangt das von einer leistungsfähigen Leuchte erzeugte Licht über ein Wärmeschutzfilter auf den Anregungsfilter (Bandpass). Die gefilterte kurzwellige Anregungsstrahlung wird von einem dichroitischen Strahlenteiler reflektiert und über das Objektiv auf das Präparat fokussiert. Das Präparat absorbiert die kurzwellige Strahlung und emittiert anschließend längerwellige Fluoreszenzstrahlung (Stokes'sches Gesetz). Diese Strahlung wird nun abbildungsseitig vom Objektiv erfasst und vom dichroitischen Strahlenteiler durchgelassen. Schließlich passieren die Strahlen ein Sperrfilter (Langpass/Bandpass), welches nur die vom Präparat emittierte langwellige Strahlung passieren lässt.

Anregungs- und Sperrfilter müssen spektral sehr genau aufeinander abgestimmt sein. Sie müssen gemeinsam mit dem zugehörigen dichroitischen Strahlenteiler in ein Reflektormodul FL P&C eingesetzt werden.

Im Rahmen des Axiolab 5-Programms werden ausschließlich leistungsstarke LED als FL-Anregungslichtquellen mit den folgenden Optionen angeboten:

- LED-Modul 385 nm für Axio 423052-9593-000
- LED-Modul 470 nm für Axio 423052-9573-000
- LED-Modul 505 nm für Axio 423052-9562-000
- LED-Modul 565 nm für Axio 423052-9602-000
- LED-Modul 625 nm für Axio 423052-9522-000.

(2) Geräteausrüstung

Betrachtungen in Auflicht-Fluoreszenz können nur an den Mikroskopen Axiolab 5 für Auflicht- und Auflicht-Fluoreszenz durchgeführt werden.

- Empfohlenen Objektive, z. B. EC Plan-Neofluar oder Fluor (UV-Anregung)
- LED-Module für die FL-Anregung (im FL-Stativ integriert)
- Reflektormodule FL P&C mit entsprechenden Filtersätzen ausgestattet
- Fluoreszenzschutzschirm

(3) Auflicht-Fluoreszenz einstellen

Die erste Auflicht-Fluoreszenz-Einstellung wird wesentlich erleichtert, wenn mit einem Objektiv mäßiger Vergrößerung wie z. B. dem EC Plan-Neofluar 20x/0,50 und einem stark fluoreszierenden Präparat begonnen wird. Es können auch zunächst Demonstrationspräparate verwendet werden.

**HINWEIS**

Falls sich der für das Durchlicht-Polarisations-Verfahren verwendete Lambda-Kompensator noch im Einschub oberhalb des Objektivrevolvers befindet, ist dieser dort vor Einstellung der Auflicht-Fluoreszenz herauszunehmen.

- Fluoreszenzschutzschirm (Abb. 4-20/8) in das Aufnahmefach für Kompensatoren oberhalb des Objektivrevolvers einschieben.
- Objektiv EC Plan-Neofluar 20x/0,50 am Objektivrevolver (Abb. 4-20/2) einschwenken.
- Zunächst Durchlichtbeleuchtung durch Drücken des TL-Knopfs einstellen (Abb. 4-20/5).
- Ggf. Kondensorrevolver (Abb. 4-20/7) auf die Position H für Durchlicht-Hellfeld (oder mit Ph-Objektiv auch Phasenkontrast) einschalten und die zu untersuchende Präparatstelle aufsuchen.
- Lichtintensität durch Drehen am Regler für Lichtintensität/LM (Abb. 4-20/3) einstellen und fokussieren (Abb. 4-20/6).
- Am Reflektorrevolver/-schieber (Abb. 4-20/9) das Reflektormodul FL P&C mit der gewünschten Fluoreszenz-Filterkombination (je nach Anregungsart) auswählen und in den Strahlengang einschwenken.
- Mit dem LED-Auswahlknopf (Abb. 4-20/1) die gewünschte LED (UV, B oder G) in den Strahlengang einschwenken.

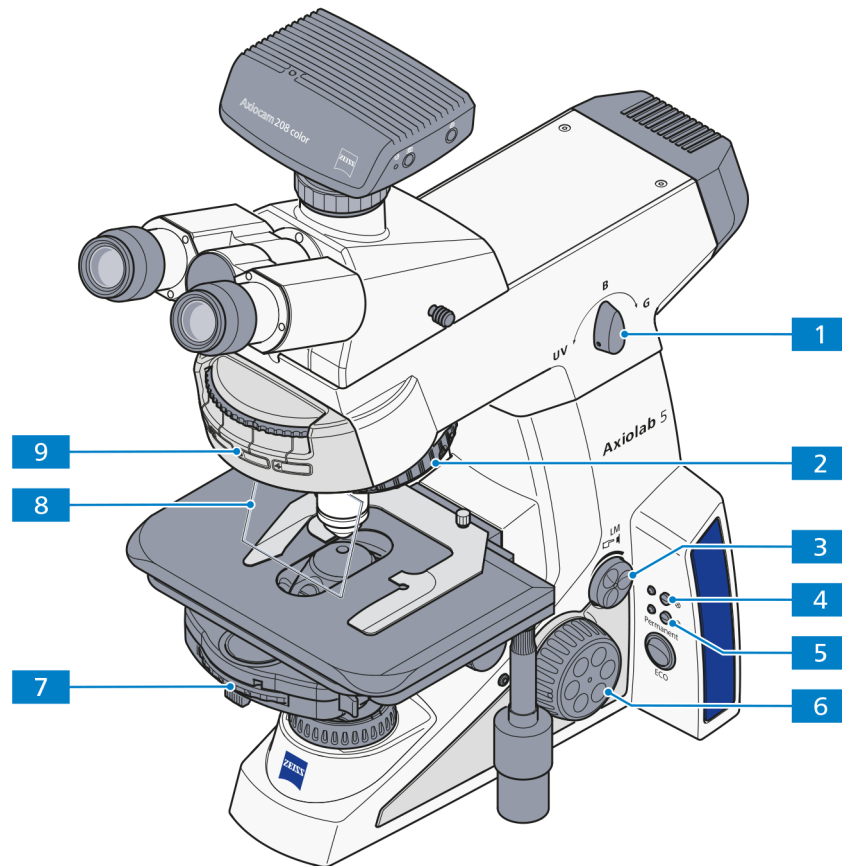
**ACHTUNG**

Um Blendwirkungen beim Umschalten zwischen den LED zu vermeiden, ist ggf. die Helligkeit vor dem Umschalten etwas zu dämpfen.

**HINWEIS**

Beim Umschalten zwischen den drei LED wird die aktuelle Helligkeitseinstellung jeweils übernommen.

- Auflichtbeleuchtung durch Drücken des **RL**-Knopfes (Abb. 4-20/4) einschalten.
- Lichtintensität für Auflicht durch Drehen am Regler für Lichtintensität/LM (Abb. 4-20/3) einstellen.
- Schließlich Präparat fokussieren.



- 1 LED-Auswahlknopf zum Einschwenken der LED UV (385 nm) bzw. LED B (475 nm) bzw. LED G (555 nm)
- 2 Objektivrevolver
- 3 Regler für Lichtintensität/LM
- 4 Auflicht-Taste (RL)
- 5 Durchlicht-Taste (TL)
- 6 Fokussiertrieb
- 7 Kondensorrevolver
- 8 Fluoreszenzschutzschild
- 9 Reflektorrevolver

Abb. 4-20 Komponenten zur Auflicht-Fluoreszenz

5 PFLEGE, SICHERUNGSWECHSEL UND SERVICE

5.1 Gerät pflegen

Die Pflege des Axiolab 5 beschränkt sich auf die nachstehend aufgeführten Arbeiten:

- Gerät nach jedem Gebrauch ausschalten und mit Geräteschutzhülle (Schutz vor Staub und Feuchtigkeit) abdecken.
- Gerät nicht in einem feuchten Raum aufstellen, d. h. max. Feuchte $\leq 75\%$.
- Offene Tuben mit Staubschutzkappen abdecken.
- Staub und lose Verunreinigungen auf sichtbaren, optischen Flächen mit Pinsel, Pustepinsel, Wattestab, Optikpapier oder Baumwolllappen entfernen.
- Wasserlösliche Verunreinigungen (Kaffee, Cola etc.) nach Anhauchen mit staubfreiem Baumwolllappen oder mit einem angefeuchteten Lappen abwischen. Das Wasser kann dazu auch mit einem milden Reinigungsmittel versetzt werden.
- Stärkere ölige oder fettige Verunreinigungen (Immersionsöle, Fingerabdrücke) mit Wattestab oder staubfreiem Baumwolllappen unter Verwendung der Optikputzmischung L abwischen. Diese Putzmischung wird aus 90 Vol% Gasolin und 10 Vol% Isopropanol (IPA) hergestellt. Die einzelnen Bestandteile sind auch unter folgenden Synonymen bekannt:
Gasolin: Wundbenzin, Petrolether
Isopropanol: 2-Propanol,
Dimethylcarbinol,
2-Hydroxypropan

Die Reinigung der optischen Oberfläche wird mit kreisenden Bewegungen von der Mitte zum Rand der Optik durchgeführt. Dabei ist ein leichter Druck auf die Optik auszuüben.



ACHTUNG

Die Frontoptik der Kondensoren Pol darf nicht mit Azeton gereinigt werden.

Bei Einsatz des Mikroskops in feuchtwarmen Klimazonen sind folgende Hinweise zu beachten:

- Gerät in hellen, trockenen und gut belüfteten Räumen aufbewahren; Luftfeuchtigkeit $\leq 75\%$; besonders anfällige Baugruppen und Zubehörteile, wie Objektiv und Okulare, in Trockenschränken aufbewahren.

Unter folgenden Bedingungen sind fein-mechanisch-optische Geräte immer durch Schimmelpilzbefall gefährdet:


- Relative Luftfeuchtigkeit $> 75\%$ über mehr als drei Tage bei Temperaturen von $+15\text{ °C}$ bis $+35\text{ °C}$.
- Aufstellung in dunklen Räumen ohne Luftbewegung.
- Staubablagerungen und Fingerabdrücke auf optischen Flächen.

5.2 Gerät warten

5.2.1 Kontrolltätigkeiten durchführen

- Sicherstellen, dass die vorgeschriebenen Netzspannungswerte eingehalten werden.
- Netzkabel und Netzstecker auf Schäden kontrollieren.
- Bei erkennbaren Schäden Gerät ausschalten und sichern. Schäden durch fachlich qualifiziertes Personal beheben lassen.

5.2.2 Sicherungen im Stativ wechseln

	<p>VORSICHT</p>
<p>Vor dem Sicherungswechsel unbedingt den Netzstecker ziehen.</p>	

Falls Sicherungen ausfallen sollten, muss zunächst die Ursache dafür festgestellt und ein evtl. vorliegender technischer Fehler fachgerecht beseitigt werden.

Das Sicherungsfach befindet sich an der Geräterückseite des Mikroskops. Es ist kombiniert mit dem Gerätestecker und enthält zwei Sicherungen vom Typ **T 3,15 A/H /250 V**.

- Netzstecker ziehen
- Sicherungshalter (Abb. 5-1/2) nach vorn herausziehen. Dazu ggf. einen kleinen Schraubendreher verwenden.
- Sicherungen aus dem Sicherungshalter entnehmen und gegen neue Sicherungen austauschen.
- Sicherungshalter bis zum Anschlag in das Sicherungsfach (Abb. 5-1/1) einschieben.
- Netzstecker einstecken.

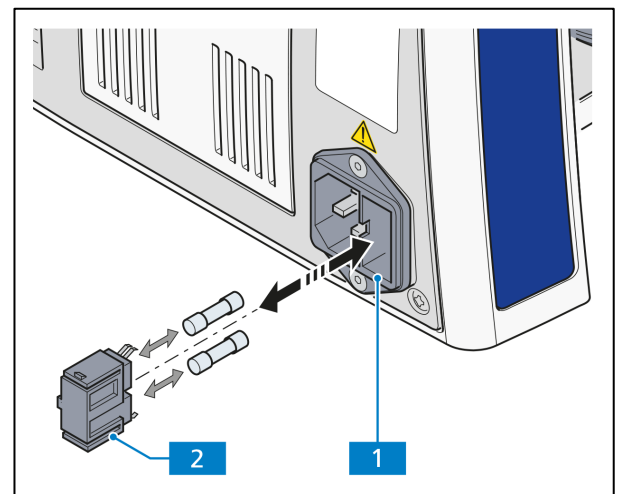


Abb. 5-1 Sicherungen im Stativ wechseln

5.3 Fehlerbehebung

5.3.1 Mikroskop

Problem	Ursache	Lösung
Abschattungen oder ungleichmäßige Bildhelligkeiten im mikroskopischen Sehfeld; das Sehfeld ist nicht vollständig sichtbar.	Schubstange/Schaltknopf vis/fot am Fototubus ist nicht in richtiger Funktionsstellung (Zwischenstellung) .	Schubstange/Schaltknopf vis/fot am Fototubus in richtige Funktionsstellung (Endstellung) bringen.
	Objektivrevolver mit Objektiv nicht in Raststellung eingerastet.	Objektivrevolver mit Objektiv in Raststellung einrasten.
	Kondensor ist nicht richtig eingestellt.	Kondensor richtig einstellen (Justierung, Zentrierung), siehe S. 80 ff.
	Aperturblende nicht richtig eingestellt.	Aperturblende richtig einstellen (Öffnung), siehe S. 80 ff.
	Leuchtfeldblende nicht richtig eingestellt.	Leuchtfeldblende richtig einstellen (Öffnung); siehe S. 80 ff.
	Filter nicht richtig in Filteraufnahme eingelegt.	Filter richtig in Filteraufnahme einlegen.
Geringes Auflösungsvermögen und schlechter Bildkontrast.	Aperturblende nicht richtig eingestellt.	Aperturblendenöffnung nach der 2/3-Regel bzw. je nach Präparatbeschaffenheit einstellen; siehe S. 80 ff.
	Kondensor nicht richtig fokussiert und Frontlinse nicht richtig geschaltet.	Kondensor fokussieren und Frontlinse in richtige Endposition bringen, siehe S. 80 ff.
	Verwendung einer falschen Deckglasdicke bei Benutzung von Durchlichtobjektiven mit 0,17 mm Deckglasdicke.	Verwendung von genormten Deckgläsern mit einer Dicke von 0,17 mm.
	Objekthalter falsch aufgelegt.	Objekthalter herumdrehen, Präparatseite nach oben.
	Verwendung von keinem oder nicht spezifiziertem Immersionsöl mit Immersionsobjektiven.	Verwendung von Immersionsöl 518 N oder 518 F von ZEISS
	Luftbläschen im Immersionsöl.	Beseitigung der Luftbläschen durch erneutes Immernieren.
	Immersionöl an der Frontlinse eines Trockenobjektives.	Reinigen der Frontlinse des Trockenobjektives.
	Korrektioneinstellring ist nicht auf die richtige Deckglasdicke eingestellt.	Korrektioneinstellring auf die richtige Deckglasdicke einstellen.
	Schmutz oder Staub auf den Optikflächen von Objektiven, Okularen, Kondensoren oder Filtern.	Reinigen der entsprechenden Optikkomponenten.

Problem	Ursache	Lösung
Asymmetrische Bildunschärfen, z. B. eine Seite scharf, eine Seite unscharf.	Kondensor ist nicht richtig eingestellt.	Kondensor richtig einstellen, siehe S. 80 ff.
	Objektivrevolver nicht richtig in Raststellung eingerastet.	Objektivrevolver in Raststellung einrasten (Click-stop).
	Präparat ist nicht auf dem Kreuztisch gehalten.	Präparat richtig in Objekthalter einsetzen und halten.
Größere Fokusdifferenzen beim Objektivwechsel.	Fokussierbare Okulare sind nicht richtig eingestellt oder ein Pol-Okular wurde in einem Binokulartubus ohne aufrechtes Bild verwendet.	Fokussierbare Okulare auf Augen-Fehlsichtigkeit einstellen, siehe S. 78.
	Objektiv nicht bis zur Anschlagfläche eingeschraubt.	Objektiv bis zum Anschlag einschrauben.
	Tubuslinse entweder nicht oder überflüssigerweise eingebaut.	Tubuslinse wieder einbauen bzw. überflüssige Tubuslinse entfernen.
Linkes und rechtes Sehfeld lassen sich nicht zu einem Bild vereinigen.	Okularabstand (Pupillendistanz) am Binokulartubus ist nicht richtig eingestellt.	Okularabstand richtig einstellen, siehe S. 78.
	Fokussierbare Okulare sind nicht richtig eingestellt.	Fokussierbare Okulare auf Augen-Fehlsichtigkeit einstellen, siehe S. 78.
Augenermüdendes Mikroskopieren.	Okularabstand (Pupillendistanz) am Binokulartubus ist nicht richtig eingestellt.	Okularabstand richtig einstellen, siehe S. 78.
	Fokussierbare Okulare sind nicht richtig eingestellt.	Fokussierbare Okulare auf Augen-Fehlsichtigkeit einstellen, siehe S. 78.
	Bildhelligkeit ist inakzeptabel.	Lampenspannung anpassen oder Konversionsfilter einsetzen.
	Binokulartubus ist optisch, mechanisch dejustiert.	Servicepersonal für Überprüfung/Reparatur kontaktieren.
Schmutz oder Staub im Sehfeld.	Kondensor nicht richtig fokussiert und Frontlinse nicht richtig geschaltet.	Kondensor fokussieren und Frontlinse in richtige Position bringen, siehe S. 80 ff.
	Aperturblendenöffnung ist zu gering.	Aperturblendenöffnung nach der 2/3-Regel bzw. je nach Präparatbeschaffenheit einstellen; siehe S. 80 ff.
	Schmutz oder Staub auf Optikflächen von Objektiven, Okularen, Kondensoren, Filtern oder Präparaten.	Reinigen von Optikflächen der entsprechenden Komponenten. siehe S. 118.

Problem	Ursache	Lösung
Die LED/Halogenlampe leuchtet nicht, obwohl der Hauptschalter eingeschaltet ist.	Netzstecker steckt nicht in Netzsteckdose.	Netzstecker in Netzsteckdose einstecken. Prüfen, ob Netzsteckdose und Gerät die gleiche Netzspannung aufweisen.
	LED/Halogenlampe ist nicht installiert.	LED/Halogenlampe einsetzen, siehe S. 64.
	LED/Halogenlampe ist defekt.	LED/Halogenlampe wechseln, siehe S. 64.
	Sicherungen sind defekt.	Sicherungen austauschen, siehe S. 119.
	Einbauelektrik ist möglicherweise defekt.	Einbauelektrik durch Kundendienst kontrollieren und ggf. austauschen lassen, siehe S. 125.
	Netzsteckdose liefert keine Spannung.	Andere Netzsteckdose verwenden.
Die Halogenlampe flackert, die Leuchtstärke ist nicht stabil.	Die Halogenlampe ist am Ende der mittleren Lebensdauer.	Halogenlampe ersetzen, siehe S. 64.
	Netzkabel ist nicht richtig installiert oder gebrochen.	Netzkabel richtig anschließen oder austauschen.
	Die Stifte der LED-/Halogenlampe stecken nicht richtig im Sockel.	Stifte der Halogenlampe richtig in den Sockel einsetzen, siehe S. 64.
Kein Licht im Okular	Das System befindet sich im ECO-Modus.	Regler für Lichtintensität/LM im Uhrzeigersinn drehen, um das System aufzuwecken.
	Lichtintensität ist zu gering.	Regler für Lichtintensität/LM im Uhrzeigersinn drehen, um die Lichtintensität zu erhöhen.
	Das Licht wurde durch erneutes Drücken des jeweiligen RL/TL-Knopfs ausgeschaltet.	Je nach grün leuchtender Kontrollleuchte den RL oder den TL-Knopf drücken.
	Falsches oder fehlendes Reflektormodul (Auflicht wird verwendet).	Reflektorrevolver überprüfen und darauf achten, dass der richtige Reflektor verwendet wird.

5.3.2 Axiocam 202/208

Bei Verwendung des Mikroskops mit der Axiocam 202/208

Problem	Ursache	Lösung
Kontroll-LED ist aus.	Die Kamera wird nicht über das USB (Commercial-Micro-D)-Kabel mit Strom versorgt.	Darauf achten, dass das Mikroskop eingeschaltet ist und USB (Commercial-Micro-D)-Kabel mit dem Stativ verbinden.
	USB-Kabel ist nicht mit einem zertifizierten Netzteil verbunden.	Kamera mit einem eingeschalteten PC verbinden. Anforderungen: 5 V DC mit mind. 1000 mA am Ausgang.
	USB-Kabel ist nicht geeignet.	USB-Kabel aus Originalverpackung verwenden.
Firmware-Update funktioniert nicht.	Für eine Aktualisierung muss ein USB-Stick eingesteckt werden und die zu aktualisierende Firmware muss sich im Root-Ordner des USB-Sticks befinden.	Formatierten USB-Stick mit Firmware im Root-Ordner und mindestens 200 MB freiem Speicherplatz einstecken. Den in der Firmware-Aktualisierung enthaltenen Anweisungen ist sorgfältig zu folgen.
Datum/Uhrzeit der Kamera ist falsch.	Datum/Uhrzeit der Kamera nicht richtig eingestellt.	Datum/Uhrzeit kann im OSD und den Betriebssystem-Einstellungen eingestellt werden.
	Pufferbatterie ist leer.	Service kontaktieren
Bild weist schweres Rauschen auf.	Vergrößerung (Gain) ist zu hoch eingestellt.	3D-Rauschminderung öffnen, Gainwert reduzieren.
	Belichtungszeit ist zu hoch eingestellt.	3D-Rauschminderung öffnen, Belichtungszeit reduzieren.
	Lichtintensität ist zu niedrig.	3D-Rauschminderung öffnen, Lichtintensität erhöhen.
Bild ist zu dunkel oder zu hell.	Belichtungsautomatik wurde nicht aktiviert.	Belichtungsautomatik aktivieren oder Belichtungszeit und Gain manuell anpassen, sodass die Einstellungen der aktuellen Lichtsituation entsprechen.
Die Kamera vergisst die Einstellungen (z. B. manueller Weißabgleich, Auflösung), wenn die Stromversorgung unterbrochen wird.	Einstellungen werden nicht übernommen.	Für die automatische Übernahme der Einstellungen werden 5 Sekunden benötigt.
Über HDMI verbundener Monitor zeigt kein Bild an.	Die Kamera liefert kein Signal oder das Signal ist nicht mit dem Monitor kompatibel.	Sicherstellen, dass die Kamera mindestens 30 Sekunden angeschaltet ist und die Kontroll-LED blau leuchtet. Steckverbindungen von Kamera und Monitor überprüfen.
Der PC erkennt die Kamera nicht.	Kamera wird nicht durch das Windows-Laufwerk erkannt.	Sicherstellen, dass die Kamera eingeschaltet ist und das USB-Kabel erneut mit dem PC verbinden.

Problem	Ursache	Lösung
Bild wird in der Vollbildanzeige verzerrt angezeigt.	Das Seitenverhältnis des Bildes ist 16:9. Der Monitor ist eventuell auf ein anderes Seitenverhältnis eingestellt und verursacht die Verzerrung.	Seitenverhältnis des Monitors auf 16:9 stellen.
Bild wird auf dem Bildschirm verschwommen angezeigt, das Präparat ist in den Okularen jedoch fokussiert.	Fokusebene der Kamera unterscheidet sich von der des Okulars.	Sicherstellen, dass das Präparat in den Okulare korrekt fokussiert ist und den Kamera-Adapter justieren, bis das Bild auf dem Monitor scharf erscheint.
Die Kamera verhält sich anderweitig nicht normal.	Die Kamera wurde eventuell in einen unerwünschten Zustand gebracht.	Knopf für Zurücksetzen auf Werkseinstellung drücken.

5.4 Wartungs- und Reparaturarbeiten

Sämtliche Eingriffe an mechanischen, optischen und elektronischen Teilen im Innern des Gerätes sowie Arbeiten an der Geräteelektrik der Mikroskope Axiolab 5 dürfen nur vom ZEISS Kundendienst oder von speziell **autorisiertem** Fachpersonal durchgeführt werden.

Damit Ihr Mikroskop auch über einen längeren Zeitraum optimal eingestellt ist und fehlerfrei funktioniert, empfehlen wir Ihnen einen Service-/Wartungsvertrag mit ZEISS abzuschließen.

Bei Nachbestellungen oder im Servicefall wenden Sie sich bitte an die für Sie zuständige ZEISS Vertretung.

Im Servicefall wenden Sie sich bitte an die für Sie zuständige regionale Vertretung oder an die

Carl Zeiss Microscopy GmbH
Carl-Zeiss-Promenade 10
07745 Jena, Deutschland

microscopy@zeiss.com
www.zeiss.com/microscopy



Carl Zeiss Suzhou Co. Ltd.
Modern Industrial Square 3-B, No.333
XingPu Road SIP
215126 Suzhou, China

6 ANHANG

6.1 Abkürzungsverzeichnis

AC	Alternating Current (Wechselstrom)
ACR	Automatic Component Recognition (Automatische Komponenten Erkennung)
AL	Auflicht
BL	Bertrandlinse
Br	Brillenträger-Eignung
CSA	Canadian Standards Association (Kanadische Normungs- und Prüfbehörde)
C-DIC	Differentieller Interferenzkontrast im zirkular polarisierten Licht
D	Deckglasdicke
D/DF	Dunkelfeld
d	Durchmesser (z. B. Filter)
DC	Direct Current (Gleichstrom)
DIC	Differential Interference Contrast (Differentieller Interferenzkontrast)
DIN	Deutsches Institut für Normung
DL	Durchlicht
EG	Europäische Gemeinschaft
EN	Euronorm
Ergo	Ergonomisch / Ergonomie
FL	Fluoreszenz
foc.	fokussierbar
fot	fotographisch
H/HF	Hellfeld
HDMI	High Definition Multimedia Interface
IEC	International Electrotechnical Commission
IP	Internal Protection (Schutzart durch das Gehäuse)
ISO	International Organization for Standardization
L	Links (Koaxialer Rändelknopf links am Kreuztisch)
LED	Light Emitting Diode (Leuchtdiode)
LM	Lichtmanager
OSD	On-Screen-Display
Ph	Phasenkontrast
PL	Plan
Pol	Polarisation
P&C	Push&Click
R	Rechts (Koaxialer Rändelknopf rechts am Kreuztisch)

RL	Auflicht (reflected light)
SLR	Single Lens Reflex (Spiegelreflex)
SW	Schlüsselweite
T	träge (Typ von Sicherungen)
TIC	Totaler Interferenzkontrast im zirkular polarisierten Licht
TL	Durchlicht (transmitted light)
UL	Underwriters Laboratories
UV	ultraviolett
VAC	Volt AC
vis	visuell

6.2 Stichwortverzeichnis

Seite

A

Abmessungen	17
Analysator.....	28, 94, 101, 102, 106
Analysatorschieber	89, 90
Anzeigeelemente	34
Aperturblende.....	30, 32, 40, 81
Auflicht.....	30, 32, 111, 113, 114, 115
Auflichtbeleuchtung.....	30, 32
Auflicht-Dunkelfeld	113
Auflicht-Fluoreszenz.....	24
Auflicht-Hellfeld	111
Auflicht-Knopf (RL).....	24, 30, 32
Auflicht-Polarisation	114
Aufnahmefach	22, 24, 26, 28, 30, 32
Aufnahmeknopf.....	22, 24, 26, 28, 30, 32
Aufstellen	51
Augenmuschel	55
Auspacken	51
Axiocam.....	43, 49, 72
Axiocam montieren	72

B

Bedien- und Funktionselemente.....	21, 24, 26, 28, 30, 32, 35
Bedienung	78
Beleuchtungs- und Kontrastverfahren	80, 111
Bertrandlinse.....	28, 97, 108
Betriebsartenschalter Permanent/ECO	22, 24, 26, 28, 30, 32
Betriebsmodi.....	43
Binokularer Fototubus	36
Binokulartubus.....	35
Bireflexion.....	114
Blende	87
Brillenschutzring.....	55

C

Charakter von Kristallen bestimmen.....	97, 108
---	---------

D

Depolarisator	88
Doppelbrechung	88, 100
Drehtisch Pol.....	26, 28, 30, 39, 59, 60, 88, 90, 94, 100, 102, 106
Dunkelfeld	113
Dunkelfeldblende.....	83
Durchlicht	24, 26, 28, 30, 32, 80, 88, 97, 108
Durchlicht	86
Durchlichtbeleuchtung	22, 24, 26, 28, 30, 32
Durchlicht-Dunkelfeld.....	83
Durchlicht-Hellfeld.....	80
Durchlicht-Knopf (TL).....	24, 30, 32

Durchlicht-Phasenkontrast	86
Durchlicht-Polarisation	88, 97, 108
E	
Ein- / Ausschalten	76
Einblickhöhe	19, 78
Ergo-Fototubus	37
Ergo-Tubus	37
F	
Farbglasträger	87
Farbtafeln	92
Fehlerbehebung	120
Fehlsichtigkeit	79
Feinjustierung	22, 24, 26, 28, 30, 32
Filteraufnahme	40
Filterhalter	73
Filterschieber	41
Filterschieber, Auflicht	30, 32
Filterträger	21
Fluoreszenz	24, 115
Fokussiertrieb	22, 24, 26, 28, 30, 32, 82
Fototubus	22, 26, 28, 30, 32, 35, 53
Friktionseinstellung	58
Frontoptik	62, 80
G	
Gangunterschied	93
Garantie	14
Gerät pflegen	118
Gerät warten	119
Gerätebeschreibung	15
Gerätesicherheit	8
Grobjustierung	22, 24, 26, 28, 30, 32
H	
Hauptschalter	22, 24, 26, 28, 30, 32, 76
Hellfeld	80, 111
Hilfsmikroskop	54
Höhenanschlag am Kondensorträger	82
Höheneinstellung des Kondensors	22, 24, 26, 28, 30, 32
I	
Inbetriebnahme	51
K	
Kabelhalter	22, 24, 26, 28, 30, 32
KÖHLER	80, 83
Komfort-Ergotubus	24
Komponenten	35
Optional	73
Standard	51
Kondensator	21, 22, 24, 26, 28, 30, 32, 40, 62, 75, 80, 83

Kondensor, Dunkelfeld	63
Kondensorträger	21, 22, 24, 26, 28, 30, 32, 62
Konoskopie	28, 97, 108
Kontrastverfahren	15, 80, 111
Kontrollleuchte	22, 24, 26, 28, 30, 32
Kontrolltätigkeiten durchführen	119
Kreuztisch	22, 24, 32, 38, 39, 57
L	
LED-Auswahlknopf	24
LED-Beleuchtung	21
LED-Leuchte	64, 67
Leuchtfeldblende	22, 24, 26, 28, 30, 32, 81, 87
Lichtintensität	22, 24, 26, 28, 30, 32
Lichtmanager	22, 24, 26, 28, 30, 32
Lichtmanager-Funktion	77
Lichtquellen	18
Lochblende	54
M	
Masse	17
Materialstativ	32
Mikroskoptische	38
Modulatorscheibe	75
N	
Netzkabel	52
O	
Objektführer	39, 59
Objekthalter	38, 39
Objekthalterplatte	39
Objektive	55, 60
Objektive zentrieren	61
Objektivrevolver	22, 24, 26, 28, 30, 32, 42, 61, 80
Okulare	22, 24, 26, 28, 30, 32, 54
Okular-Strichplatte	54, 79
OSD	50
P	
Pflege	118
Phasenkontrast	86
Polarisation	26, 28, 30, 88, 97, 108, 114
Polarisator	21, 42, 73, 89
Polarisator D, fest, ausschwenkbar	26, 28, 30
Pupillendistanz	78
R	
Reflektormodul	21, 56
Reflektorrevolver	24, 41, 56
Reflexions-Pleochroismus	114

S

Schnittstellenübersicht	20
Schutzrechte	132
Schwingungsrichtung	90, 102
Service	125
Sicherungen wechseln	119
Standardeinstellung	78
Stativ.....	21
Stativ Axiolab 5, Bio-DL.....	22
Stativ Axiolab 5, Bio-DL/FL.....	24
Stativ Axiolab 5, Mat-DL/AL	32
Stativ Axiolab 5, Pol-DL.....	26
Stativ Axiolab 5, Pol-DL/AL.....	30
Stativ Axiolab 5, Pol-DL/Konoskopie	28
Stativmodelle.....	21
Stativtasten	34
Strichplatte.....	54
Stromversorgung.....	75

T

Tasten	34
Technische Daten	17
Tisch	21
Tischklemme	59
Tischträger	22, 24, 26, 28, 30, 32, 57, 59, 60, 62
Tragegriff	22, 26, 28
Trieblänge	57
Tubus.....	21, 22, 24, 26, 28, 30, 32

U

Übersichtseinrichtung	41, 74
-----------------------------	--------

V

Verwendungszweck.....	15
-----------------------	----

W

Warnschild	12
Wartung	119
Werkseinstellungen	77
Werkzeug.....	52
Werkzeugklappe.....	22, 24, 26, 28, 30, 32

Z

Zentrierschraube für Kondensator	22, 24, 26, 28, 30, 32
Zirkularpolarisationskontrast	94, 106

6.3 Schutzrechte

In diesem Handbuch beschriebene Geräte, Geräteteile oder Verfahren sind geschützt durch folgende Patente:

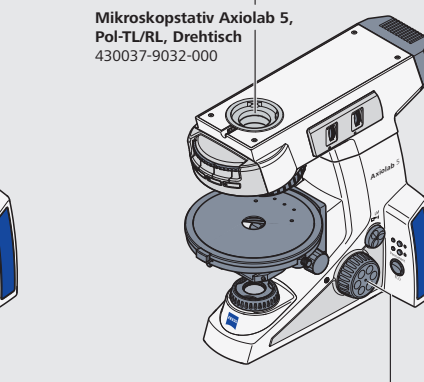
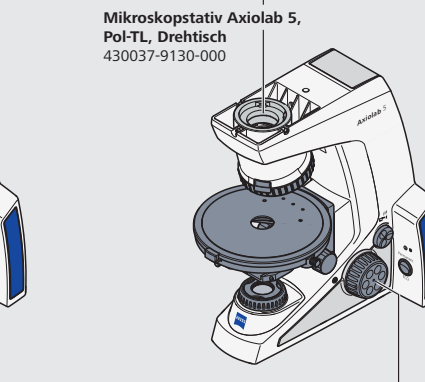
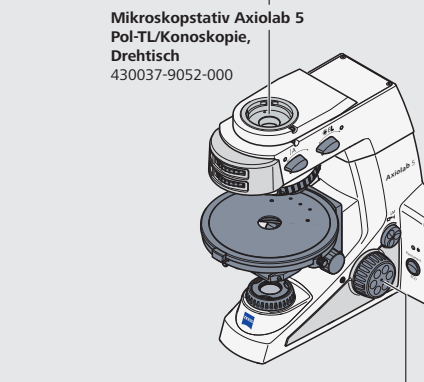
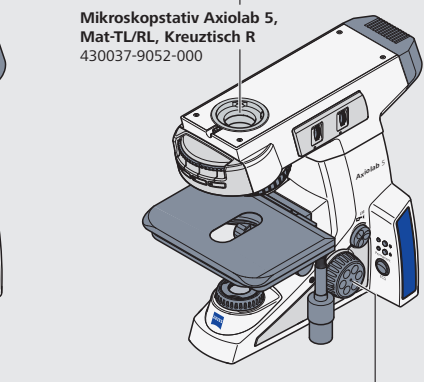
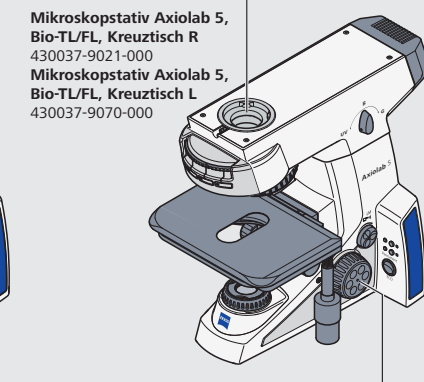
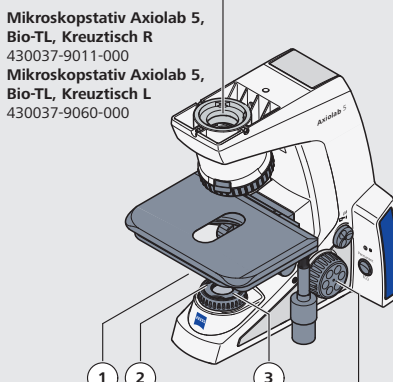
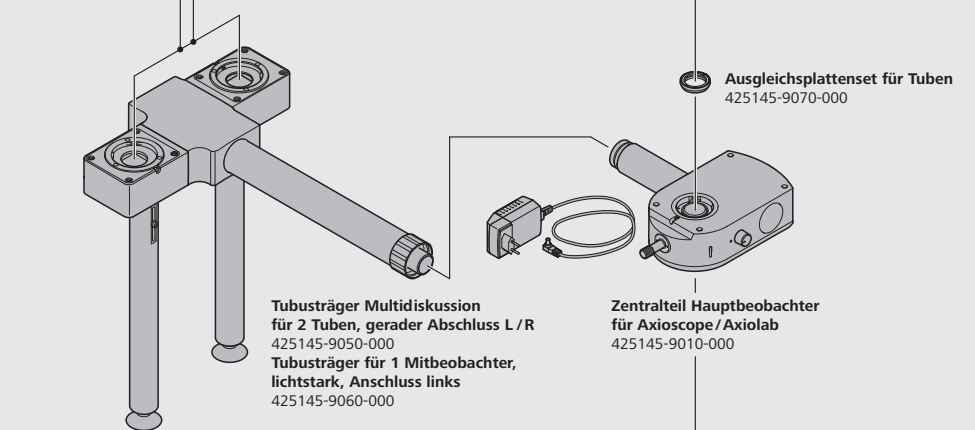
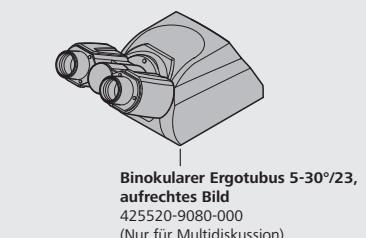
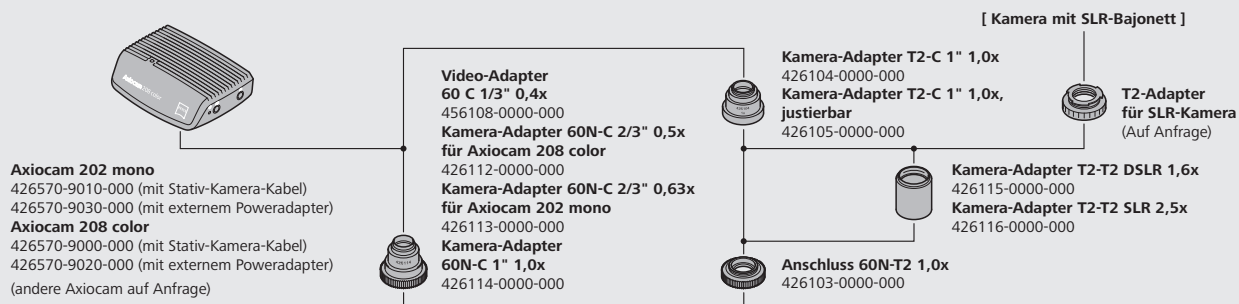
- siehe Schild am Mikroskopstativ

6.4 Systemübersicht

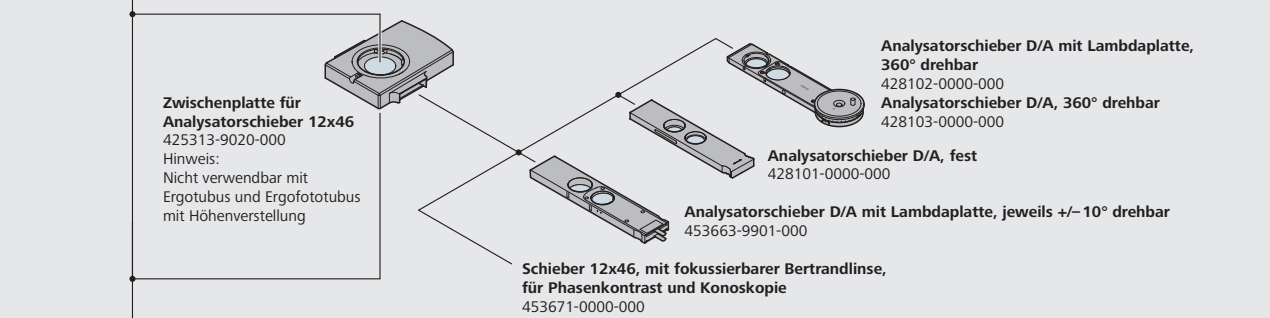
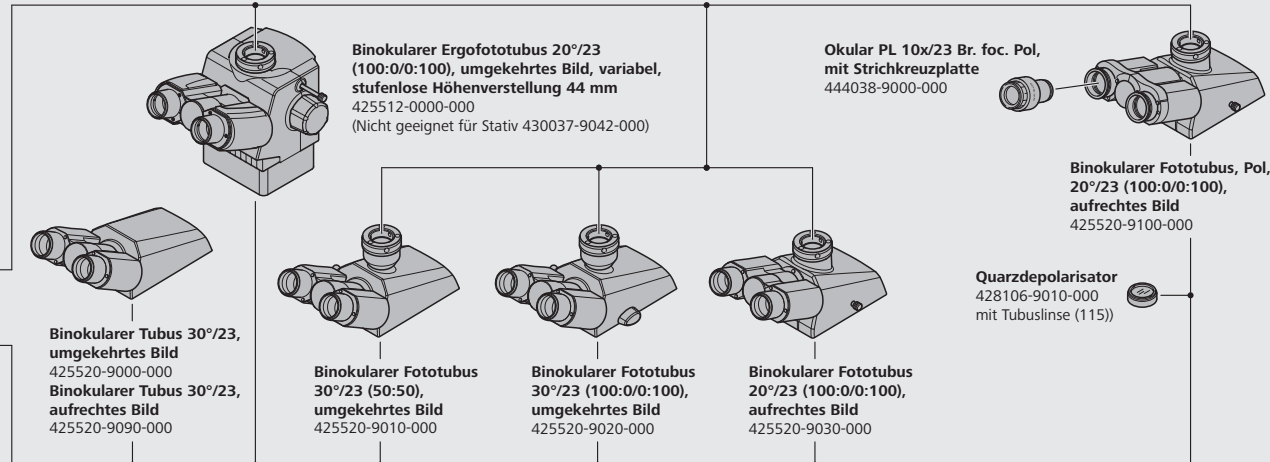
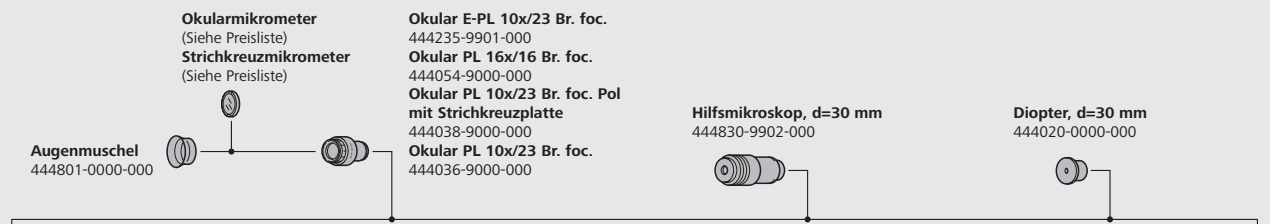
Siehe folgende Seiten.



Autorisierter Fachhandelspartner:
Pulch + Lorenz Mikroskoptechnik
Am Untergrün 23, D-79232 March
tel: 07665 9272-0
fax: 07665 9272-20
mail: kontakt@pulchlorenz.de
web: pulchlorenz.de



Feintriebknopf mit Skala, wechselbar
430051-9000-000



Objekthalter für einen Objektträger, Einhandbedienung mit Federhebel links
432323-9001-000

Objekthalter für zwei Objektträger 76x26
432333-9001-000

Aufsetzbarer Objektführer Pol, 47x27 mm
432323-9011-000

Ultrakondensator 1,2/1,4 (0,75-1,0)
465500-0000-000

Trockendunkelfeld-Kondensator 0,8/0,95 (0,6-0,75)
465505-0000-000

Kreuztisch, ohne Stelltrieb, 75x30, R, mit Harteloxal-Beschichtung
432035-9152-000

Kreuztisch, ohne Stelltrieb, 75x30, L, mit Harteloxal-Beschichtung
432035-9162-000

Kreuztisch, 75x50, R, mit Harteloxal-Beschichtung
432035-9002-000

Kreuztisch, 75x50, L, mit Harteloxal-Beschichtung
432035-9012-000

Drehtisch Pol, 360°, mit Klemmung
432035-9191-000

Kondensorhalter Z, für Dunkelfeldkondensator
445323-0000-000

Kondensator 0,9/1,25 H
424225-9001-000

Kondensator 0,9 H, Pol
424225-9080-000

Modulatorscheibe H, D 0,65, Ph 1, 2, 3, PlasDIC, für Kondensator 0,9/1,25
424225-9010-000

Kondensator, achrom.-aplan. 0,9 H
424225-9060-000

Kondensator, achrom.-aplan. 0,9 H D Ph DIC
424225-9070-000

Für Stativ Pol:
Kondensator, achrom.-aplan. 0,9 H, Pol
424225-9090-000

Kondensorträger mit beidseitiger Höhenverstellung
430720-9002-000

Polarisator D, fest, ausschaltbar
427701-0000-000

Polarisator D, 90° drehbar, ausschaltbar
427706-0000-000

Polarisator, drehbar, mit Farbglasträger
427707-0000-000

Polarisator, fest, mit Lambda-Platte, drehbar
445226-0000-000

Übersichtseinrichtung für Objektive 2,5x/4x zum Kondensator 0,9/1,25 H
424225-9050-000

Farbglasträger 3-fach für Filter mit d=32 mm
428305-0000-000

Zirkularpolarisator D, einschließlich Schieber 6x20
453623-0000-000

Interferenz-Breitbandfilter grün, d=32x4
467803-0000-000

Wärmeschutzfilter KG 1, d=32x2
467830-0000-000

Neutralfilter 0,06, d=32x2
467848-0000-000

Neutralfilter 0,25, d=32x2
467849-0000-000

Polarisationsfilter 32 mm
473600-0000-000

Filterklemme (in allen Stativen enthalten)

3

Reflektormodul, FL EC P&C
424931-0000-000

Filtersätze für Reflektormodule FL
(Siehe Preisliste)

Optovarmodule
(Siehe Preisliste)

Analysatormodul
424937-9901-000

Analysatorschieber, fest für Durchlicht, 6x20
433605-0000-000

Nicht verwendbar zum **Mikroskopstativ Axiolab 5, Mat**
430037-9052-000:

Kompensator Lambda, 6x20
473704-0000-000

Kompensator Lambda/4, 6x20
473714-0000-000

Analyzer slide D, fest mit Lambdaplatte
453681-0000-000

Fluoreszenzschuttschirm
452163-0000-000

Adapter M 27x0,75 auf W 0,8 H "0"
000000-1095-168

Objektive A-Plan M27
(Siehe Preisliste)

Objektmarkierer
000000-1105-072

Nachfüllset für Objektmarkierer
000000-0428-327

Objektive W 0,8
(Siehe Preisliste)

Für Fluoreszenz:
LED-Modul 625 nm
423052-9522-000

LED-Modul 505 nm
423052-9562-000

LED-Modul 470 nm
423052-9573-000

LED-Modul 385 nm
423052-9593-000

LED-Modul 565 nm
423052-9602-000

Reflektormodul, Dunkelfeld ACR P&C für Auflicht
424922-9901-000

Reflektormodul, Polarisator ACR P&C für Auflicht
424923-9901-000

Reflektormodul, Hellfeld ACR P&C für Auflicht
424928-9901-000

Reflektormodul, DIC/Pol Rot I Lambda ACR P&C für Auflicht
424938-0000-000

Reflektormodul, DIC/Pol ACR P&C für Auflicht
424939-9000-000

Reflektormodul, C-DIC/TIC ACR P&C für Auflicht
424941-9000-000

Bertrandssystem-Modul, Pol P&C mit Analysator
424941-9040-000

Filterschieber im Stativ enthalten

DIC-Schieber C 6x20 für EC EPN 5x-20x
000000-1105-192

DIC-Schieber C 6x20 für EC EPN 50x-100x
000000-1105-193

TIC-Schieber 6x20
000000-1105-190

(Zu verwenden mit Reflektormodul C-DIC/TIC ACR P&C
424941-9000-000)

Objektive N-Achroplan Pol
(Siehe Preisliste)

Objektive N-Achroplan M27
(Siehe Preisliste)

Objektive EC-Epiplan M27
(Siehe Preisliste)

Lampe 12 V 35 W, Halogen-Reflektor GU5.3
000000-0425-360

Leuchte TL/RL LED10 CR190 Axiolab
423005-9100-000

Leuchte TL/RL LED10 CR190 Axiolab
423005-9100-000

Lampe 12 V 35 W, Halogen-Reflektor GU5.3
000000-0425-360