

Betriebsanleitung

## **ZEISS Axiovert 5, Axiovert 5/7 materials**

Inverses Mikroskop für Forschungs- und Routinemikroskopie

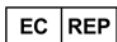




Autorisierter Fachhandelspartner:  
Pulch + Lorenz Mikroskoptechnik  
Am Untergrün 23, D-79232 March  
tel: 07665 9272-0  
fax: 07665 9272-20  
mail: kontakt@pulchlorenz.de  
web: pulchlorenz.de

## ZEISS Axiovert 5, Axiovert 5/7 materials

### Übersetzung der Originalanleitung



Carl Zeiss Microscopy GmbH  
Carl-Zeiss-Promenade 10  
07745 Jena  
Deutschland  
info.microscopy.de@zeiss.com  
www.zeiss.com/microscopy



Carl Zeiss AG  
Feldbachstr. 81  
8714 Feldbach  
Schweiz

### UK Responsible Person

Carl Zeiss Ltd  
1030 Cambourne Business Park, Cambourne  
CB23 6DW Cambridge  
Vereinigtes Königreich



Carl Zeiss Suzhou Co., Ltd.  
Modern Industrial Square 3-B, No.333 XingPu Road SIP  
215126 Suzhou  
China

Dokumentname: Betriebsanleitung ZEISS Axiovert 5, Axiovert 5/7 materials

Bestellnummer: 431030-7011-100

Revision: 5

Sprache: de

Gültig ab: 04.2023



© 2023 Das vorliegende Dokument darf ohne die vorherige schriftliche Zustimmung von ZEISS weder ganz noch teilweise übersetzt oder in irgendeiner Form oder auf irgendeinem Wege – einschließlich elektronischer oder mechanischer Verfahren, durch Fotokopieren, Aufnahme oder durch irgendein Informations- oder Datenabfragesystem – vervielfältigt oder übertragen werden. Das Recht Sicherungskopien zur Archivierungszwecken zu machen bleibt davon unberührt. Zuwiderhandlungen werden als Urheberrechtsverletzungen strafrechtlich verfolgt.

Die Verwendung von allgemein beschreibenden Namen, Marken usw. in diesem Dokument bedeutet nicht, dass solche Namen von den Rechten an geistigem Eigentum und gesetzlichen Vorschriften ausgenommen und daher zum allgemeinen Gebrauch freigegeben sind. Dies gilt auch, wenn nicht speziell darauf verwiesen wird. Softwareprogramme verbleiben vollständig im Besitz der Firma ZEISS. Kein Programm und keine Dokumentation oder ein nachfolgendes Upgrade davon darf Dritten ohne vorherige schriftliche Zustimmung der Firma ZEISS zugänglich gemacht werden, auch wenn diese lediglich für den internen Gebrauch des Kunden bestimmt sind, und auch nicht kopiert oder anderweitig vervielfältigt werden, mit Ausnahme einer einzelnen Sicherungskopie aus Sicherheitsgründen.

# Inhaltsverzeichnis

<b>1</b>	<b>Zu dieser Betriebsanleitung .....</b>	<b>7</b>
1.1	Textkonventionen und Linktypen .....	7
1.2	Erläuterungen zu Warnhinweisen und zusätzliche Informationen .....	8
1.3	Erklärung der Symbole .....	9
1.4	Weitere mitgeltende Unterlagen .....	10
1.5	Kontakt.....	10
<b>2</b>	<b>Sicherheit.....</b>	<b>12</b>
2.1	Bestimmungsgemäßer Gebrauch.....	12
2.1.1	Verwendungszweck.....	12
2.1.2	Gruppierung der optischen Risiken.....	13
2.1.3	Lebensdauer .....	13
2.1.4	EMV-Hinweise.....	14
2.2	Allgemeine Sicherheitshinweise.....	14
2.2.1	Anforderungen an Bediener .....	14
2.2.2	Sichere Betriebsbedingungen .....	15
2.3	Vermeidung von Gefahren .....	15
2.3.1	Mechanische Gefährdungen.....	15
2.3.2	Gefährdungen durch elektrischen Strom .....	15
2.3.3	Thermische Gefährdungen .....	16
2.3.4	Gefährdungen durch Strahlung .....	16
2.3.5	Gefährdungen durch Materialien und Substanzen .....	16
2.3.6	Gefährdungen durch die Betriebsumgebung .....	17
2.4	Aufkleber und Leuchten.....	17
2.4.1	Aufkleber am Mikroskop .....	18
2.4.2	Aufkleber am Träger für die Durchlichtbeleuchtung.....	20
2.4.3	Informationsschilder an Mikroskopen mit integrierter Smart Control Box .....	21
2.4.4	Aufkleber an der Lichtquelle Colibri 3.....	21
2.4.5	Warnaufkleber an Mikroskopen mit LED-Lichtquelle für Auflicht .....	22
<b>3</b>	<b>Produkt- und Funktionsbeschreibung .....</b>	<b>23</b>
3.1	Hauptkomponenten.....	24
3.1.1	Axiovert 5 TL und Axiovert 5 TL SCB.....	24
3.1.2	Axiovert 5 TL FL SCB .....	25
3.1.3	Axiovert 5 RL SCB und Axiovert 7 RL .....	26
3.1.4	Axiovert 5 RL TL SCB und Axiovert 7 RL TL .....	27
3.2	Funktions- und Steuerelemente von Komponenten .....	28
3.2.1	Stative Axiovert 5 TL und Axiovert 5 TL SCB .....	28
3.2.2	Stativ Axiovert 5 TL FL SCB.....	30
3.2.3	Stative Axiovert 5 RL SCB und Axiovert 7 RL.....	32
3.2.4	Stative Axiovert 5 RL TL SCB und Axiovert 7 RL TL.....	34
3.2.5	Funktionen der Bedien- und Anzeigeelemente des Stativs .....	36
3.2.6	DL-/AL-Taste .....	37
3.2.7	Binokulare Tuben .....	38
3.2.8	Okulare .....	41
3.2.9	Objektivrevolver mit Objektiven.....	42
3.2.10	Objektivbeschriftung .....	42
3.2.11	Kondensoren .....	45
3.2.12	Probentische .....	48
3.2.13	Smart Control Box.....	52

3.2.14	Reflektorrevolver mit 6 Positionen, codiert für P&C-Module .....	53
3.3	Lichtmanager-Funktion .....	53
3.4	ECO-Modus .....	54
3.5	Mikroskopier- und Kontrastverfahren .....	54
3.5.1	Durchlicht-Hellfeld-Mikroskopie .....	54
3.5.2	Durchlicht-Phasenkontrast-Mikroskopie .....	54
3.5.3	Durchlicht-Differentialinterferenzkontrast-Mikroskopie .....	55
3.5.4	Durchlicht-PlasDIC-Mikroskopie .....	55
3.5.5	Durchlicht-iHMC .....	55
3.5.6	Durchlicht-Polarisation .....	55
3.5.7	Auflicht-Hellfeld-Mikroskopie mit dem Köhler-Verfahren .....	55
3.5.8	Auflicht-Dunkelfeld-Mikroskopie mit dem Köhler-Verfahren .....	56
3.5.9	Auflicht-DIC- und -C-DIC-Mikroskopie .....	56
3.5.10	Auflicht-Polarisationsmikroskopie .....	56
3.5.11	Auflichtfluoreszenzmikroskopie .....	56
3.5.12	Auflicht-TIC-Mikroskopie .....	57
3.6	Betriebsmodi .....	59
3.6.1	Stand-alone-Betrieb (ohne PC) über On Screen Display .....	59
3.6.2	Betrieb über Labscope .....	60
3.6.3	Bedienung über ZEN auf dem PC .....	63
<b>4</b>	<b>Installation .....</b>	<b>65</b>
4.1	Mikroskop auspacken und einrichten .....	65
4.2	Transportsicherung entfernen .....	65
4.3	Ergo-Zwischenstück montieren .....	66
4.4	Binokularen Tubus montieren .....	67
4.5	Bauelemente in den binokularen Tubus einsetzen .....	68
4.6	Objektive anbringen .....	68
4.6.1	Objektive zuordnen .....	69
4.7	Probentisch montieren .....	70
4.7.1	Probentisch 232 x 230 montieren .....	70
4.7.2	Kreuztisch 130 x 85 R/L montieren .....	72
4.7.3	Kreuztisch 40 x 40 R/L, Auflicht montieren .....	73
4.7.4	Scanningtisch 130 x 85 mot P; CAN montieren .....	74
4.8	Kondensormontieren .....	75
4.9	Lichtabschirmung montieren .....	76
4.10	Kontrastmodule am Kondensormit Modulatorscheibe montieren .....	76
4.11	Reflektorrevolver mit 6 Positionen bestücken .....	78
4.11.1	Reflektormodule anbringen .....	78
4.11.2	Reflektormodule zuordnen .....	79
4.11.3	Filter eines Reflektormoduls FL P&C wechseln .....	79
4.11.4	Strahlteiler eines Reflektormoduls FL P&C wechseln .....	81
4.12	Auflicht-Lichtquelle LED 10 W montieren .....	82
4.13	LED-Lichtquelle Colibri 3 montieren .....	84
4.14	Mikroskop an das Stromnetz anschließen .....	86

<b>5</b>	<b>Betrieb .....</b>	<b>87</b>
5.1	Voraussetzungen für Inbetriebnahme und Betrieb .....	87
5.2	Mikroskop einschalten .....	87
5.3	Anpassen .....	88
5.3.1	Position der Okulare einstellen .....	88
5.3.2	Konfigurierbaren Fokusstopp einstellen .....	88
5.3.3	Lichtmanager-Funktion verwenden .....	89
5.3.4	ECO-/Permanent-Modus aktivieren .....	90
5.3.5	Parfokalausrichtung einstellen .....	90
5.4	Kondensordrehen .....	92
5.5	Kondensorbewegen .....	93
5.6	Durchlichtverfahren einrichten .....	93
5.6.1	Durchlicht-Hellfeld-Mikroskopie einrichten .....	93
5.6.2	Durchlicht-Differentialinterferenzkontrast-Mikroskopie einrichten .....	95
5.6.3	Durchlicht-PlasDIC-Mikroskopie einrichten .....	97
5.6.4	Durchlicht-Polarisationskontrast (Axiovert 5/7 materials) einrichten .....	100
5.6.5	Durchlicht-Polarisationskontrast (Axiovert 5) einrichten .....	101
5.6.6	Durchlicht-Phasenkontrast-Mikroskopie einrichten .....	102
5.6.7	Durchlicht-iHMC einrichten .....	104
5.7	Auflichtverfahren einrichten .....	106
5.7.1	Auflicht-Hellfeld-Mikroskopie einrichten .....	106
5.7.2	Auflicht-Dunkelfeld-Mikroskopie einrichten .....	109
5.7.3	Auflicht-Differentialinterferenzkontrast-Mikroskopie einrichten .....	110
5.7.4	Auflicht-C-DIC-Mikroskopie einrichten .....	111
5.7.5	Auflicht-TIC-Mikroskopie einrichten .....	113
5.7.6	Auflicht-Polarisationskontrast einrichten .....	114
5.7.7	Auflicht-Fluoreszenzmikroskopie einrichten .....	116
5.8	Mikroskop ausschalten .....	118
5.9	Mikroskop über das OSD-Menü (On Screen Display) bedienen .....	118
5.9.1	Menü Configure Microscope .....	119
5.9.2	Menü Live View .....	123
5.9.3	Aufnahmemodi .....	127
5.9.4	Menü Acquisition Settings .....	127
5.9.5	Menü Global Settings .....	130
<b>6</b>	<b>Pflege und Wartung .....</b>	<b>133</b>
6.1	Sicherheit bei Reinigung und Wartung .....	133
6.2	Wartungsplan .....	134
6.3	Wartungsarbeiten .....	134
6.3.1	Optische Flächen reinigen .....	134
6.3.2	Wasserlösliche Verunreinigungen entfernen .....	135
6.3.3	Verfahrbereich des Scanningtisches 130 x 85 mot P; CAN einstellen .....	135
6.3.4	LED-Module der LED-Lichtquelle Colibri 3 austauschen .....	136
6.3.5	Lichtquelle TL LED 10 W austauschen .....	137
<b>7</b>	<b>Störungsbeseitigung .....</b>	<b>141</b>
7.1	Mikroskop auf die werksseitige Voreinstellungen zurücksetzen .....	143

<b>8</b>	<b>Außerbetriebnahme und Entsorgung</b>	<b>144</b>
8.1	Außerbetriebnahme	144
8.2	Transport und Lagerung	144
8.3	Entsorgung	145
8.4	Dekontamination	145
<b>9</b>	<b>Technische Daten und Konformität</b>	<b>146</b>
9.1	Leistungsdaten und Spezifikationen	146
9.2	Angewandte Normen und Vorschriften	147
9.3	Verwendbarkeit von LED-Modulen für die LED-Lichtquelle Colibri 3	149
<b>10</b>	<b>Zubehör und optionale Systemerweiterungen</b>	<b>150</b>
10.1	Zugelassene optische Konfigurationen	151
10.2	Adapter zur Erweiterung des Probenraums montieren	151
10.3	Aquastop II	154
10.3.1	Aquastop II montieren	154
10.4	Schieber für Auflicht und Fluoreszenz	155
10.4.1	Filterschieber A 14 x 4 mm mit 2 Positionen und Filterschieber A 14 x 4 mm mit 3 Positionen	155
10.4.2	Blendschieber A 14 x 40 mm mit Aperturblende	156
10.4.3	Schieber 14 x 40 FL-Neutralschichtfilter	157
10.4.4	Blendschieber A mit Blende/Leuchtfeldblende	157
10.5	Schieber für Durchlicht	158
10.5.1	Schieber PlasDIC für LD A-Plan 10x–63x	158
10.5.2	Schieber 10 x 46 mm Ph/PlasDIC, H, Ph/PlasDIC	158
10.5.3	Schieber 10 x 46 mm mit fester Phasenblende Ph1	159
10.5.4	Polarisatorschieber D 10 x 46 mm, 90° drehbar	159
10.5.5	Kontrastschieber 10 x 29 mm mit 3 Positionen	160
10.6	Externe Lichtquellen	161
10.6.1	Lichtquelle HAL 100	161
10.6.2	Lichtquelle HBO 50	165
10.6.3	Lichtquelle X-Cite Xylis®	167
10.6.4	Lichtquelle Colibri 5 oder Colibri 7 montieren	167
10.6.5	Lichtquelle HXP 120 V	168
10.7	Gleittisch Z	168
10.7.1	Gleittisch Z mit Tischeinsätzen montieren	169
10.8	Heiztisch S1 montieren	170
<b>11</b>	<b>Versionshistorie</b>	<b>171</b>
	<b>Glossar</b>	<b>172</b>
	<b>Index</b>	<b>174</b>

# 1 Zu dieser Betriebsanleitung

Diese Betriebsanleitung (im Folgenden „Dokument“ genannt) gilt als Teil von Axiovert 5/7, im Folgenden „Mikroskop“ genannt.

Dieses Dokument beschreibt grundlegende Vorgehensweisen und Sicherheitsinformationen, die während des Betriebs und der Wartung beachtet werden müssen. Daher muss das Dokument vor der Inbetriebnahme vom Benutzer gelesen werden und ständig am Einsatzort des Mikroskops verfügbar sein.

Dieses Dokument ist ein wichtiger Bestandteil des Mikroskops. Wird das Mikroskop weiterverkauft, muss das Dokument dem Mikroskop beigelegt oder dem neuen Besitzer ausgehändigt werden.

## 1.1 Textkonventionen und Linktypen

Beispiel	Erklärung
	Namen von Bedienelementen und wichtige Informationen sind in Fettschrift dargestellt, zum Beispiel:
Auf <b>Start</b> klicken.	Software-Bedienelemente und Elemente der grafischen Benutzeroberfläche.
Die <b>Standby</b> -Taste drücken.	Hardware-Bedienelemente und -Elemente.
Die Taste <b>Enter</b> auf der Tastatur drücken.	Taste auf der Tastatur.
Die Tastenkombination <b>Strg+Alt+Entf</b> drücken.	Mehrere Tasten auf der Tastatur gleichzeitig drücken.
<b>Tools &gt; Zur Bedienkonsole &gt; Schleuse</b> wählen.	In der Software einem Pfad folgen.
<i>Beispiel.pdf</i> in diesem Feld eingeben.	Vom Benutzer einzugebender Text.
Programmierung und Makros	Alles, was beim Programmieren wörtlich eingegeben wird, zum Beispiel Makrocodes, Schlüsselwörter, Datentypen, Methodennamen, Variablen, Klassennamen und Schnittstellennamen.

Tab. 1: Textkonvention

Beispiel	Erklärung
Siehe: <i>Textkonventionen und Linktypen</i> [▶ 7].	Link zu weiteren Informationen zum jeweiligen Thema.
<a href="https://www.zeiss.com/corporate/int/home.html">https://www.zeiss.com/corporate/int/home.html</a>	Link zu einer Webseite im Internet.

Tab. 2: Linktypen

## 1.2 Erläuterungen zu Warnhinweisen und zusätzliche Informationen

GEFAHR, WARNUNG, VORSICHT und HINWEIS sind standardisierte Signalwörter, die verwendet werden, um die Gefahrenstufen und Risiken für Personen- und Materialschäden zu bestimmen. Es sind nicht nur die Sicherheits- und Warnhinweise im Kapitel **Sicherheit** zu beachten, sondern auch die Sicherheits- und Warnhinweise in anderen Kapiteln. Werden diese Anweisungen und Warnungen nicht beachtet, kann dies zu Verletzungen und Materialschäden sowie zum Verlust jeglicher Schadensersatzansprüche führen.

Die folgenden Symbole und Warnhinweise, die gefährliche Situationen und Gefahren anzeigen, werden in diesem Dokument verwendet.

### **GEFAHR**

#### **Art und Quelle der Gefahr**

GEFAHR zeigt eine unmittelbar gefährliche Situation an, die zum Tod oder zu schweren Verletzungen führt, wenn sie nicht vermieden wird.

### **WARNUNG**

#### **Art und Quelle der Gefahr**

WARNUNG weist auf eine potenziell gefährliche Situation hin, die zum Tod oder zu schweren Verletzungen führen kann, wenn sie nicht vermieden wird.

### **VORSICHT**

#### **Art und Quelle der Gefahr**

VORSICHT weist auf eine potenziell gefährliche Situation hin, die zu leichten oder mittelschweren Verletzungen führen kann, wenn sie nicht vermieden wird.

### **HINWEIS**

#### **Art und Quelle der Gefahr**







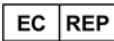
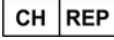






HINWEIS weist auf eine potenziell gefährliche Situation hin, die zu Sachschäden führen kann, wenn sie nicht vermieden wird.

### **Info**

Bietet zusätzliche Informationen oder Erklärungen, um dem Bediener das Verständnis des Inhalts dieses Handbuchs zu erleichtern.



### 1.3 Erklärung der Symbole

	CE-Kennzeichnung (Conformité Européenne)
	CSA-Zulassungsschild: Produkt getestet durch die CSA; erfüllt die Standards für die USA und Kanada. Angabe der Master-Nummer für die CSA-Zulassung optional neben diesem Symbol.
	UKCA-Kennzeichnung (UK Conformity Assessed)
	Hersteller
	Herstellungsland. „CC“ ist der Ländercode, z. B. „DE“ für Deutschland, „CN“ für China. Angabe des Herstellungsdatums optional neben diesem Symbol.
	Importeur
	Autorisierter Vertreter in der Europäischen Gemeinschaft
	Autorisierter Vertreter in der Schweiz
	In-vitro-Diagnostikum
	Seriennummer
	Katalognummer
	WEEE-Kennzeichnung: Nicht als unsortierten Abfall entsorgen. Zwecks Verwertung und Recycling separaten Sammeleinrichtungen zuführen.
	Die Mindestlebensdauer von Elektronik- oder Elektrogeräten im Hinblick auf den Umweltschutz beträgt 50 Jahre.
	KC-Kennzeichnung mit KC-Code

## 1.4 Weitere mitgeltende Unterlagen

Bitte auch folgende Unterlagen beachten:

<b>Broschüren und Zertifikate</b>	Broschüren, Zertifikate (z. B. ISO, CSA, SEMI) und Konformitätserklärungen (z. B. EU, UK) können über den ZEISS Vertriebs- und Servicepartner angefordert werden.
<b>Lokale und nationale Gesundheits- und Sicherheitsvorschriften</b>	Die für den Aufstellungsort und die Verwendung des Mikroskops geltenden örtlichen und nationalen Gesundheits- und Sicherheitsvorschriften sind zu beachten. Mit dem ZEISS Vertriebs- und Servicepartner Rücksprache halten, wenn diese Vorschriften im Widerspruch zu den Aufstellbedingungen des Mikroskops stehen.
<b>Sicherheitsdatenblätter</b>	Die beiliegenden Sicherheitsdatenblätter beachten. Die in den jeweiligen Sicherheitsdatenblättern angegebenen Anweisungen und Richtlinien sind zu beachten.
<b>Software</b>	Weitere Details zur Verwendung des OSD, von Labscope oder ZEN sind in der entsprechenden Online-Hilfe zu finden oder beim ZEISS Vertriebs- und Servicepartner zu erfragen.
<b>System- und Fremdkomponenten, Zubehör</b>	Informationen über die einzelnen Komponenten, Erweiterungen und Zubehörteile sind beim ZEISS Vertriebs- und Servicepartner erhältlich. Die Dokumentation von Fremdherstellern ist ebenfalls zu beachten.
<b>Betriebsanleitungen</b>	Weitere Informationen sind in den folgenden Betriebsanleitungen zu finden: <ul style="list-style-type: none"> <li>▪ Lichtquellen (z. B. HBO 50, HXP 120 V, Colibri, X-Cite Xylis®)</li> <li>▪ Scanningtisch</li> <li>▪ Heiztisch S1</li> <li>▪ Kurzanleitung „Reinigung des Mikroskops“</li> </ul>

## 1.5 Kontakt

Bei Fragen oder Problemen wenden Sie sich bitte an Ihren örtlichen ZEISS Vertriebs- und Servicepartner oder an eine der folgenden Adressen:

### Hauptsitz

Telefon:	+49 1803 33 63 34
Fax:	+49 3641 64 3439
E-Mail:	info.microscopy.de@zeiss.com

### Mikroskopiekurse, -schulungen und -ausbildung

Informationen über Mikroskopiekurse, -schulungen und -ausbildung sind über das Kontaktformular auf unserer Homepage (<https://www.zeiss.com/microscopy/int/service-support/training-and-education.html#contact>) erhältlich.

### ZEISS Portal

Das ZEISS Portal (<https://portal.zeiss.com/>) bietet verschiedene Dienste und Funktionen, die Ihnen die tägliche Arbeit mit Ihren ZEISS-Systemen (Hardware und Software) vereinfachen. Es wird laufend verbessert und weiterentwickelt, um Ihre Bedürfnisse und Anforderungen noch besser zu erfüllen.

### ZEISS Vertriebs- und Servicepartner

Einen ZEISS Vertriebs- und Servicepartner in Ihrer Nähe finden Sie unter <https://www.zeiss.de/mikroskopie/website/forms/sales-and-service-contacts.html>.

**Service Deutschland**

Telefon: +49 7364 20 3800

---

Fax: +49 7364 20 3226

---

E-Mail: [service.microscopy.de@zeiss.com](mailto:service.microscopy.de@zeiss.com)

---

## 2 Sicherheit

Dieses Kapitel enthält allgemeine Anforderungen an sichere Arbeitsverfahren. Jede Person, die das Mikroskop benutzt oder mit dessen Installation oder Wartung beauftragt ist, muss diese allgemeinen Sicherheitshinweise lesen und beachten. Die Kenntnis grundlegender Sicherheitshinweise und -anforderungen ist Voraussetzung für einen sicheren und störungsfreien Betrieb. Die Betriebssicherheit des gelieferten Mikroskops ist nur dann gewährleistet, wenn es bestimmungsgemäß betrieben wird.

Sind Arbeiten mit Restrisiken verbunden, so wird dies in den entsprechenden Teilen dieses Dokuments in einem besonderen Hinweis erwähnt. Komponenten, die mit besonderer Vorsicht behandelt werden müssen, sind mit einem Warnaufkleber versehen. Diese Warnungen müssen immer beachtet werden.

Jeder schwerwiegende Vorfall, der im Zusammenhang mit dem Mikroskop und seinen Bauelementen auftritt, ist an die folgenden Einrichtungen zu melden:

- die zuständige Behörde des Mitgliedstaats, in dem der Anwender seinen Sitz hat
- ZEISS
  - für Anwender in der EU:  
Carl Zeiss Microscopy GmbH, Jena, Deutschland
  - für Anwender außerhalb der EU:  
Carl Zeiss Suzhou Co., Ltd., Suzhou, China

### 2.1 Bestimmungsgemäßer Gebrauch

Unsachgemäßer Gebrauch des Mikroskops und seiner Komponenten kann leicht zu einer Beeinträchtigung der Funktion oder sogar zur Beschädigung der Komponenten führen. Für Schäden, die durch unsachgemäße Bedienung, Nachlässigkeit oder unbefugte Eingriffe, insbesondere durch Entfernen, Verändern oder Auswechseln von Teilen des Mikroskops oder seiner Komponenten, verursacht werden, übernimmt der Gerätehersteller keine Haftung. Geräte oder Komponenten Dritter, die nicht ausdrücklich von ZEISS genehmigt wurden, dürfen nicht verwendet werden.

#### 2.1.1 Verwendungszweck

Die inversen Mikroskope der Reihe Axiovert 5 sind Instrumente für die allgemeine mikroskopische Bildgebung zur In-vitro-Untersuchung verschiedener biologischer Proben, einschließlich solcher, die von Menschen oder Tieren entnommen wurden. Diese Bildgebung bietet Informationen für die weitere Beurteilung physiologischer und pathologischer Zustände. Die Mikroskope sind ausschließlich für die Verwendung durch ausgebildete Fachkräfte bestimmt.

Die Mikroskope vom Typ Axiovert 5 umfassen:

- Axiovert 5 TL
- Axiovert 5 TL SCB
- Axiovert 5 TL FL SCB

Die inversen Mikroskope Axiovert 5/7 materials wurden als universell einsetzbare Mikroskope für Anwendungen wie die Materialanalyse in Forschung und Industrie entwickelt. Sie sollen weder direkt noch indirekt medizinische Diagnoseergebnisse erzeugen.

Die Mikroskope vom Typ Axiovert 5/7 materials umfassen:

- Axiovert 5 RL SCB
- Axiovert 5 RL TL SCB
- Axiovert 7 RL
- Axiovert 7 RL TL

Dank seines praktisch unbegrenzten Probenraums ermöglicht dieses Stativ eine unbegrenzte Verwendung konventioneller Proben. Anders ausgedrückt ermöglicht es die Untersuchung großer Proben, Werkstücke usw.

### 2.1.2 Gruppierung der optischen Risiken

Nach EN 62471 werden Quellen optischer Strahlung entsprechend ihrem photobiologischen Gefährdungspotential in Risikogruppen eingeteilt. Lichtquellen werden je nach Gefährdung in die folgenden vier Gruppen eingeteilt, die auf dem Emissionsgrenzwert sowie der zulässigen Expositionszeit bis zum Überschreiten der Gefahrenschwelle aufbauen.

Risikogruppe	Beschreibung
Ausgenommen	Keine photobiologische Gefährdung
1	Keine Gefährdung, auch nicht bei andauernder Exposition im Referenzabstand
2	Keine Gefährdung aufgrund von Abwehrreaktionen gegenüber sehr hellen Lichtquellen oder durch thermisches Unbehagen
3	Gefährlich auch bei kurzzeitiger Exposition

#### Abnehmbare Lichtquellen

Das Mikroskop kann mit verschiedenen abnehmbaren Auflicht- oder Fluoreszenz-Lichtquellen ausgestattet werden. Die Risikogruppe für optische Strahlung nach IEC 62471 für diese abnehmbaren Lichtquellen reicht von Risikogruppe 2 bis Risikogruppe 3. Während sie im System integriert sind, gehen diese alle auf Risikogruppe 0 oder Risikogruppe 1 zurück. Optische Strahlung kann zu Schäden an Haut und Augen führen.

- Bei der Montage/Demontage der Lichtquellen sicherstellen, dass das Mikroskop ausgeschaltet ist.
- Augen und Haut nicht der Strahlung aussetzen.

Die folgende Tabelle führt die Risikogruppierung der verfügbaren Lichtquellen/Beleuchtungseinheiten gemäß der angegebenen Norm auf:

Lichtquelle/Beleuchtungseinheit	Risikogruppe
Stativ Axiovert 5/7 (Beleuchtungseinheit TL LED 10 W integriert)	2 (mäßiges Risiko)
Beleuchtungseinheit RL LED 10 W	2 (mäßiges Risiko)
HAL 100	2 (mäßiges Risiko)
HXP 120	2 (mäßiges Risiko)
HBO 50	3 (hohes Risiko)
Colibri 3	3 (hohes Risiko)
X-Cite Xylis	3 (hohes Risiko)

### 2.1.3 Lebensdauer

Ein Mikroskop ist ein optoelektronisches Gerät. Seine Nutzbarkeit wird stark durch die durchgeführte Wartung bestimmt. ZEISS gewährleistet die Möglichkeit für Wartung und Reparatur in einem Zeitraum von acht Jahren nach Inbetriebnahme. Dies wird durch ein entsprechendes Service- und Ersatzteilkonzept gewährleistet und stellt so den Verwendungszweck in diesem Zeitraum sicher.

**2.1.4 EMV-Hinweise**

Die Verwendung dieses Geräts in einer trockenen Umgebung, insbesondere wenn synthetische Materialien (Kleidung, Teppiche usw. aus Kunstfasern) vorhanden sind, kann zu störenden elektrostatischen Entladungen führen, die fehlerhafte Ergebnisse verursachen können.

Das EMV-Verhalten entspricht in den standardisierten Konfigurationen Klasse 1B für EMI und einfachen elektromagnetischen Umgebungen für EMS. Bei Verwendung von externen Komponenten/externem Zubehör kann es zu einer Verschlechterung kommen.

Beim Einsatz in einer häuslichen Pflegeumgebung sind Störungen wahrscheinlich. Wird vermutet, dass die Leistung durch elektromagnetische Störungen beeinträchtigt wird, kann ein ordnungsgemäßer Betrieb eventuell wiederhergestellt werden, wenn der Abstand zwischen dem Mikroskop und der Störquelle vergrößert wird. Die elektromagnetische Umgebung sollte vor Inbetriebnahme des Mikroskops beurteilt werden.

Das Mikroskop nicht in der Nähe von Quellen starker elektromagnetischer Strahlung (z. B. nicht abgeschirmte, reguläre HF-Strahlungsquellen) verwenden, da diese den ordnungsgemäßen Betrieb stören können. Jede elektrostatische Entladung kann eine Unterbrechung der HDMI-Ausgabe verursachen, sofern der HDMI-Anschluss verwendet wird; diese Ausgabe wird jedoch stets nach einigen Sekunden wiederhergestellt.

Der folgende EMV-Hinweis für Benutzer gilt nur für Korea:

기종별	사용자안내문
A급기기(업무용방송통신기자재)	이기기는업무용(A급) 전자파적합기기로서 판매자또는사용자는이점을주의하시기바라며, 가정용 환경에서 사용하는 경우 전파간섭의 우려가 있습니다.

**2.2 Allgemeine Sicherheitshinweise**

Dieses Dokument muss vor der Inbetriebnahme gelesen werden, um einen sicheren und störungsfreien Betrieb zu gewährleisten. Insbesondere sind alle aufgeführten Sicherheitshinweise zu beachten. Es ist sicherzustellen, dass

- das Bedienpersonal dieses Handbuch, die zugehörigen Dokumente und insbesondere alle Sicherheitsvorschriften und Anweisungen gelesen und verstanden hat und anwendet;
- die lokalen und nationalen Sicherheits- und Unfallverhütungsvorschriften sowie die im jeweiligen Land geltenden Gesetze und Vorschriften beachtet werden;
- dieses Dokument immer am Einsatzort des Mikroskops verfügbar ist;
- sich das Mikroskop stets in einem einwandfreien Zustand befindet;
- das Mikroskop gegen Zugriff durch unbefugte Personen gesichert ist;
- Wartungs- und Reparaturarbeiten, Umbau, Ausbau oder Austausch von Komponenten sowie jegliche Eingriffe in das Mikroskop, die nicht in diesem Dokument beschrieben sind, nur vom Hersteller ZEISS oder von Personen durchgeführt werden, die von ZEISS ausdrücklich dazu autorisiert wurden.

**2.2.1 Anforderungen an Bediener**

Das Mikroskop, seine Komponenten und Zubehörteile dürfen nur von autorisiertem und geschultem Personal bedient und gewartet werden. Das Mikroskop darf nur entsprechend dem vorliegenden Dokument verwendet werden. Wird das Mikroskop nicht wie beschrieben verwendet, kann die Sicherheit des Benutzers beeinträchtigt werden und/oder das Mikroskop kann beschädigt werden.

Jeglicher nicht autorisierte Eingriff und jegliche nicht bestimmungsgemäße Verwendung führen zum Erlöschen aller Gewährleistungsansprüche. Die regionalen Vorschriften zum Gesundheitsschutz und zur Unfallverhütung müssen jederzeit und bei allen Arbeiten an und mit dem Mikroskop beachtet werden.

### 2.2.2 Sichere Betriebsbedingungen

Treten Umstände auf, welche die Sicherheit beeinträchtigen und Veränderungen im Betriebsverhalten bewirken, ist das Mikroskop sofort außer Betrieb zu setzen und ein ZEISS-Servicevertreter zu benachrichtigen.

Das Mikroskop darf nur nach ordnungsgemäßer Installation durch einen ZEISS-Servicevertreter und unter Einhaltung der Betriebsbedingungen betrieben werden.

- Das Mikroskop erst in Betrieb nehmen, nachdem die gesamte Dokumentation vollständig gelesen und verstanden wurde.
- Sicherstellen, dass alle Schutzabdeckungen angebracht und alle Warnaufkleber vorhanden und lesbar sind.
- Voraussetzungen schaffen und Maßnahmen ergreifen, um die Entstehung elektrostatischer Aufladungen am Arbeitsplatz zu verhindern.

## 2.3 Vermeidung von Gefahren

In diesem Abschnitt sind potenzielle Gefährdungen und empfohlene Sicherheitsmaßnahmen zusammengefasst. Die Nichtbeachtung der Sicherheitshinweise und Anweisungen kann zu Personen- und Sachschäden führen.

### 2.3.1 Mechanische Gefährdungen

**Quetschgefahr durch motorisierte Komponenten** Das Mikroskop enthält motorisierte Komponenten. Finger können eingeklemmt werden. Nicht in den Arbeitsbereich von motorisierten Komponenten greifen, wenn diese in Betrieb sind.

**Quetschgefahr durch instabilen Arbeitstisch** Das Umkippen und Herunterfallen des Mikroskops kann zu Verletzungen des Benutzers führen. Das Mikroskop nur auf einem stabilen Arbeitstisch mit einer massiven und glatten Tischplatte bedienen.

**Sachschäden durch Transport** Bei unsachgemäßer Handhabung und unsachgemäßem Transport des Mikroskops besteht die Gefahr von Verletzungen und Sachschäden.

- Zum Transport des Mikroskops nur den Handgriff verwenden, falls vorhanden. Andernfalls das Mikroskop mit einer Hand und die Grundplatte mit der anderen Hand halten.

### 2.3.2 Gefährdungen durch elektrischen Strom

**Gefährdungen durch elektrische Spannung** Gefahr eines Stromschlags bei Kontakt mit stromführenden Teilen. Das Mikroskop muss über das mitgelieferte Versorgungskabel an eine ordnungsgemäß installierte Steckdose mit Schutzkontakt angeschlossen werden. Die Durchgängigkeit des Schutzleiters darf nicht durch die Verwendung von Verlängerungskabeln beeinträchtigt werden.

Die sichere Trennung von der Elektrizitätsversorgung erfolgt ausschließlich durch Ziehen des Netzsteckers. Der Schalter am Mikroskop schaltet nur in den Standby-Modus um.

Abnehmbare Stromversorgungskabel dürfen nicht durch Kabel mit unzureichend bemessener Leistung ersetzt werden. Immer die von ZEISS gelieferten Stromversorgungskabel benutzen. Bei Verwendung eines ungeeigneten Stromversorgungskabels kann ZEISS die elektrische Sicherheit und Funktion des Mikroskops nicht mehr gewährleisten.

- Das Mikroskop ausschalten, wenn es nicht benutzt wird.
- Das Gerät vor Beginn der Reinigung von der Elektrizitätsversorgung trennen.
- Das Mikroskop muss so aufgebaut und betrieben werden, dass die Steckverbinder leicht zugänglich sind.
- Das Mikroskop so aufstellen, dass das Stromversorgungskabel jederzeit leicht aus der Steckdose gezogen werden kann.

### 2.3.3 Thermische Gefährdungen

**Wärmestau** Werden die Lüftungsöffnungen abgedeckt, kann ein Wärmestau entstehen, der zu Schäden am Mikroskop und im Extremfall zu einem Brand führen kann.

- Die Lüftungsöffnungen müssen immer frei sein.
- Keine Geräte oder Öffnungen abdecken, die Wärme abgeben.
- Die Belüftung darf nicht behindert werden.
- Von Wänden einen Mindestabstand von 30 mm einhalten.

### 2.3.4 Gefährdungen durch Strahlung

**Gefährdungen durch optische Strahlung** Gasentladungslampen, LED-Leuchten und andere Weißlichtquellen emittieren starke optische Strahlung (z. B. UV, VIS, IR). Optische Strahlung kann zu Schäden an Haut und Augen führen. Das Ausmaß der Schädigung hängt von Parametern wie Wellenlänge, Dauer der Einwirkung, Betriebsart (kontinuierlich oder gepulst) usw. ab.

- Augen und Haut keiner Strahlung aussetzen.
- Keine reflektierenden Objekte in den Strahlengang einführen.
- Niemals Abdeckkappen oder -blenden während des Betriebs entfernen.
- Keine Elemente des Interlocksystems deaktivieren.
- Bei Bedarf geeignete Schutzausrüstung/Schutzkleidung verwenden.

**Gefährdungen durch starkes Licht** Bei Verwendung einer externen Lichtquelle die Anleitung dieser Lichtquelle konsultieren. Es besteht ein Risiko der Blendung oder der Erblindung.

- Niemals direkt in den Glasfaserausgang einer Kaltlichtquelle blicken.

### 2.3.5 Gefährdungen durch Materialien und Substanzen

**Biologische Gefährdungen** Biologische Substanzen/Wirkstoffe können eine Gefahr für die Gesundheit von Menschen und anderen Lebewesen darstellen.

- Die bei der Arbeit mit dem Mikroskop eingesetzten bekannten biologischen Substanzen/Wirkstoffe protokollieren und dem ZEISS-Servicevertreter das Protokoll vorlegen, ehe er mit Arbeiten am Mikroskop beginnt.

**Gefahr von Hautreizungen** Das Immersionsmittel kann Hautreizungen verursachen.

- Jeglichen Kontakt mit Haut, Augen und Kleidung vermeiden.
- Das Sicherheitsdatenblatt zum Immersionsmittel lesen und die Anweisungen befolgen.
- Bei Hautkontakt das Öl mit viel Wasser und Seife abwaschen.
- Bei Augenkontakt die Augen mindestens 5 Minuten lang mit reichlich Wasser spülen. Einen Facharzt konsultieren, falls die Reizung anhält.

**Gefährdungen durch Desinfektionsmittel** In geschlossenen Räumen für angemessene Belüftung sorgen. Bei unzureichender Belüftung ist eine geeignete Atemschutzausrüstung zu tragen. Schädliche Rückstände sind zu entfernen. Das Gerät nach der Desinfektion abtrocknen lassen, insbesondere nach der Desinfektion von Okularen. Keine Dämpfe einatmen. Bei Verwendung von Desinfektionsmitteln darf nicht gegessen, getrunken oder geraucht werden. Berührung mit Augen und Haut vermeiden. Kontaminierte Bekleidung entfernen und vor erneutem Gebrauch waschen.

**Infektionsgefahr** Bei direktem Kontakt mit den Okularen können bakterielle und virale Infektionen übertragen werden.

- Dieses Risiko lässt sich durch Verwendung persönlicher Okulare oder Augenmuscheln verringern. Ist eine häufige Desinfektion von Okularen erforderlich, so empfiehlt die Firma ZEISS, die Okulare ohne Augenmuschel zu verwenden.
- Zur Vermeidung von Infektionen wird die Verwendung von persönlicher Schutzausrüstung (PSA), z. B. Handschuhe, zum Betrieb, zur Reinigung und Dekontamination dringend empfohlen. Zur Verringerung der Kontaminationsgefahr können Einweghandschuhe z. B. mit Alkohol dekontaminiert werden oder sollten häufig gewechselt werden.



- Gefährdungen durch Verbrauchsmaterialien** Die unsachgemäße Handhabung von Verbrauchsmaterialien und Reinigungsmitteln kann zu Sachschäden oder Haut- und Augenverletzungen führen. Verbrauchsmaterialien, die nicht von ZEISS genehmigt sind, können zu Sachschäden führen. Welche Verbrauchsmaterialien bestellt werden können und wie damit umzugehen ist, kann beim ZEISS Vertriebs- und Servicepartner erfragt werden.
- Gefährliche Substanzen** Das Mikroskop und andere Bauelemente können mit verschiedenen Proben und Substanzen in Berührung kommen, die eine Gefahr für Menschen und Umwelt darstellen. Das Mikroskop ist nicht mit einem speziellen Schutz gegen Proben ausgestattet, die ätzend, potenziell infektiös, giftig und radioaktiv oder anderweitig gesundheitsgefährdend sind.
- Es ist sicherzustellen, dass das Mikroskop nicht mit gefährlichen Substanzen in Berührung gekommen ist (das Laborprotokoll prüfen). War dies der Fall, muss das Mikroskop gereinigt/dekontaminiert/desinfiziert werden.
  - Die Komponenten müssen auch geprüft werden. Falls erforderlich, diese Komponenten äußerst sorgfältig reinigen. Kontaminierte/infizierte Komponenten, die nicht ausreichend gereinigt werden können, müssen entsprechend beschriftet werden.
  - Kontaminierte Teile dürfen an keine ZEISS Abteilung zurückgeschickt werden. Dekontaminierte Teile können zusammen mit einer unterzeichneten „Dekontaminierungserklärung des Kunden“ an ZEISS geschickt werden.
  - Handschuhe tragen.
  - Auf die Einhaltung aller gesetzlichen Vorschriften, insbesondere der jeweiligen nationalen Unfallverhütungsvorschriften achten.

### 2.3.6 Gefährdungen durch die Betriebsumgebung

- Schmutz, Staub und Feuchtigkeit** Schmutz, Staub und Feuchtigkeit können die Funktionsweise des Mikroskops beeinträchtigen.
- Das Mikroskop ausschalten und mit einer Staubschutzhülle abdecken, wenn es nicht benutzt wird.
  - Nicht benutzte Öffnungen/Ports stets abdecken.
  - Regelmäßige Wartungs- und Reinigungsarbeiten entsprechend den Anweisungen in diesem Dokument durchführen.
  - Es darf keine Reinigungsflüssigkeit oder Feuchtigkeit in das Innere des Mikroskops gelangen.
  - Sicherstellen, dass die elektrischen Teile niemals mit Feuchtigkeit in Berührung kommen.
  - Das Mikroskop niemals unzulässigen klimatischen Bedingungen aussetzen (hohe Luftfeuchtigkeit und Temperatur).
- Explosive Atmosphäre** Brandgefahr durch explosive oder brennbare Umgebung.
- Die im Lieferumfang enthaltenen Geräte nicht in einer explosionsgefährdeten Atmosphäre, in der Nähe von flüchtigen Anästhetika oder brennbaren Lösungsmitteln wie Alkohol, Benzin oder ähnlichen Substanzen betreiben.

## 2.4 Aufkleber und Leuchten

In diesem Kapitel sind Aufkleber und gegebenenfalls Signalleuchten dargestellt.

Alle mit speziellen Gefährdungen verbundenen Teile sind durch Warnaufkleber gekennzeichnet.

Immer **alle** Warnaufkleber beachten!

- Überprüfen, ob alle Warnaufkleber vorhanden und lesbar sind.
- Beschädigte oder unleserliche Warnaufkleber unverzüglich ersetzen.

Sollte ein Aufkleber fehlen, den ZEISS-Servicevertreter für einen kostenlosen Ersatz kontaktieren.

### 2.4.1 Aufkleber am Mikroskop

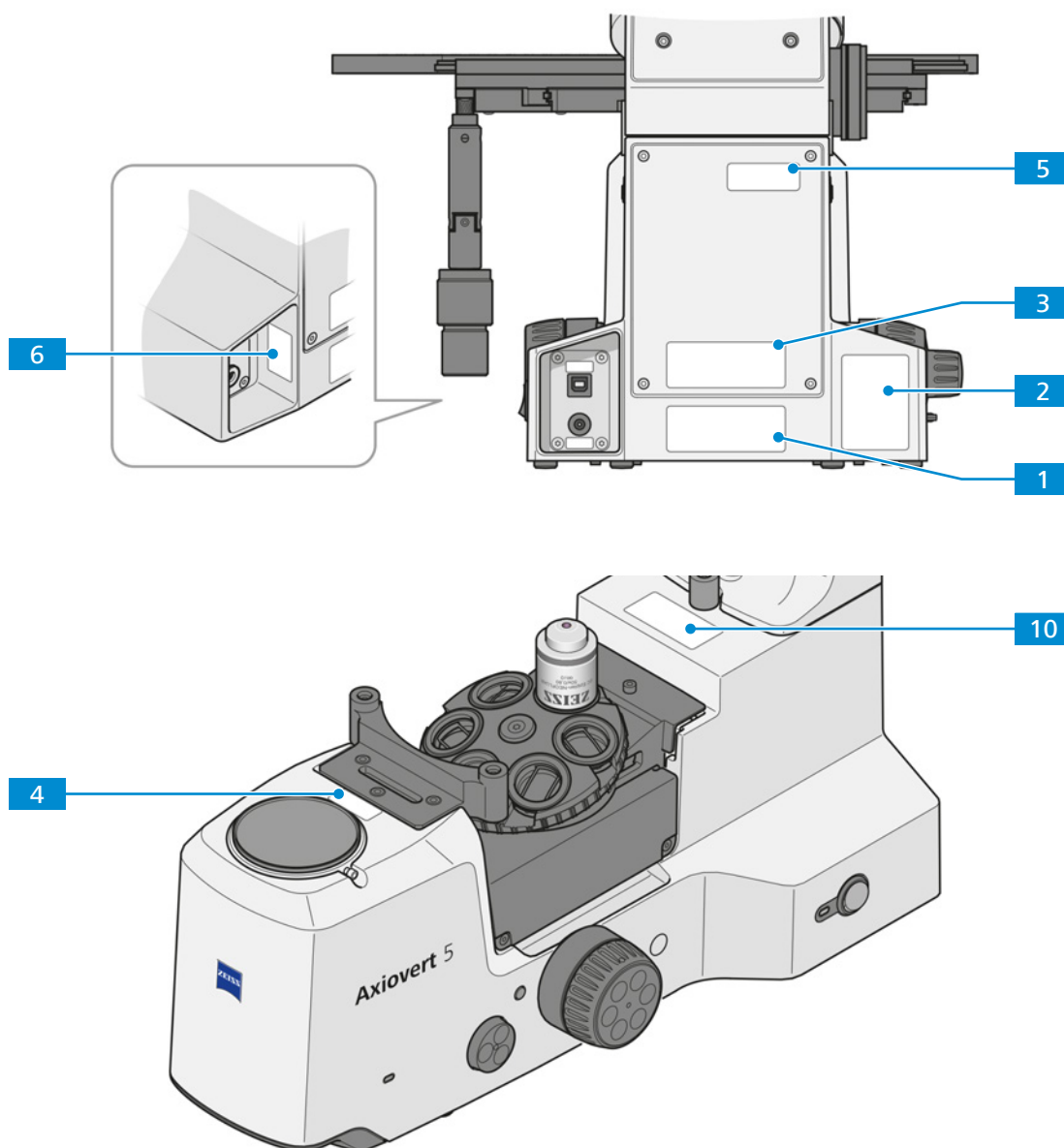


Abb. 1: Position der Informationsschilder am Mikroskop

Pos.	Symbol	Beschreibung
1	<p>Carl Zeiss Suzhou Co., Ltd. Modern Industrial Square 3-B, No.333, XingPu Road SIP 215126 Suzhou, China</p>	Typenschild des Mikroskops

Pos.	Symbol	Beschreibung
2		Typenschild des Mikroskops nicht geeignet für Mikroskope vom Typ Axiovert 5/7 materials
		Typenschild des Mikroskops nur geeignet für Mikroskope vom Typ Axiovert 5/7 materials
3		Axiovert 5, Axiovert 5/7 materials EU-Vertreter Carl Zeiss Microscopy GmbH Carl-Zeiss-Promenade 10 07745 Jena, Deutschland
4		Schild mit Seriennummer
5		Patentschild
6		Anschlussschild: PC/Netz

Pos.	Symbol	Beschreibung
10		UDI-Schild nicht geeignet für Mikroskope vom Typ Axiovert 5/7 materials
*		Schild EU-Vertreter und Importeur * Schild befindet sich auf der Verpackung des Mikroskops.
*		Schild Schweizer Vertreter und Importeur * Schild befindet sich auf der Verpackung des Mikroskops.

2.4.2 Aufkleber am Träger für die Durchlichtbeleuchtung

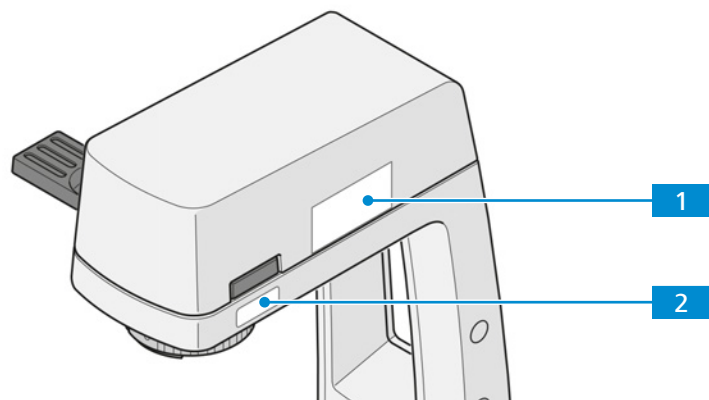


Abb. 2: Position der Warnschilder am Träger für die Durchlichtbeleuchtung

Pos.	Symbol	Beschreibung
1		Risikogruppe 2 nach IEC 62471 HINWEIS: Von diesem Produkt geht UV-Strahlung aus. Einwirkung auf Augen oder Haut minimieren. Entsprechende Abschirmung verwenden. VORSICHT: Von diesem Produkt geht möglicherweise gefährliche optische Strahlung aus. Nicht in die eingeschaltete Lampe blicken. Kann zu Augenschäden führen.
2		LED-Blende

2.4.3 Informationsschilder an Mikroskopen mit integrierter Smart Control Box

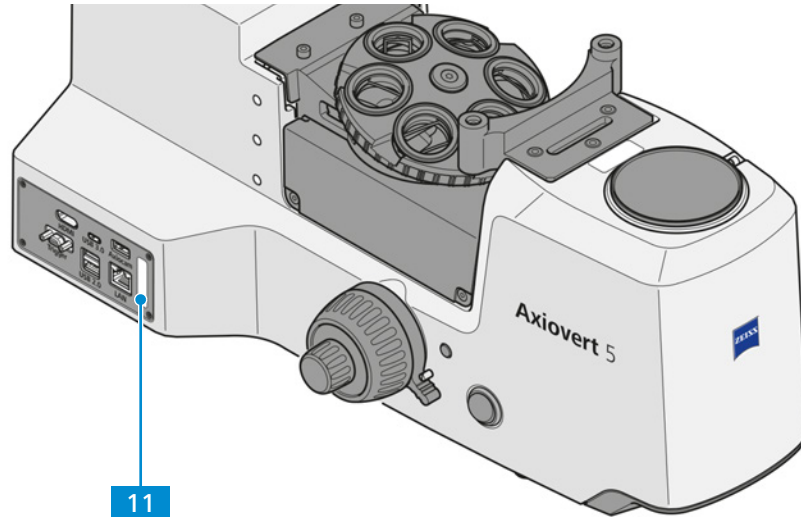


Abb. 3: Position der Informationsschilder an Mikroskopen mit integrierter Smart Control Box

Pos.	Symbol	Beschreibung
11	MAC: 00:20:0D:F9:DX:XX	MAC-Adressschild

2.4.4 Aufkleber an der Lichtquelle Colibri 3

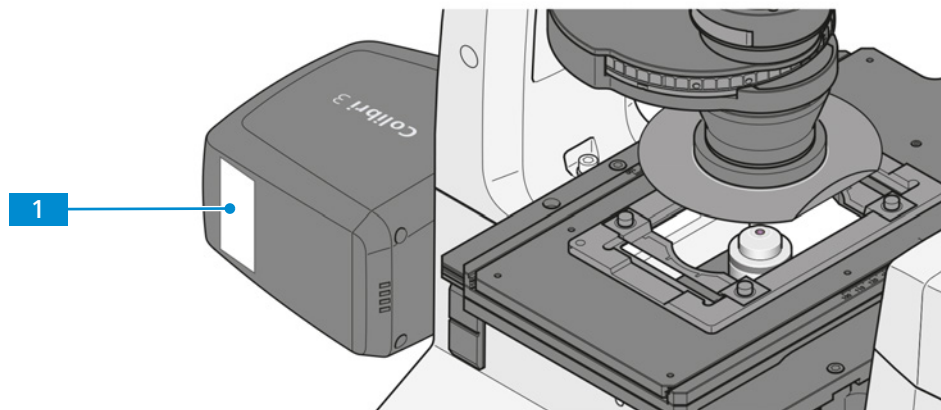


Abb. 4: Position des Warnschilds an der Lichtquelle Colibri 3

Pos.	Symbol	Beschreibung
1		<p>Risikogruppe 3 nach IEC 62471</p> <p>WARNUNG: Von diesem Produkt geht möglicherweise gefährliche optische Strahlung aus. Nicht in die eingeschaltete Lampe blicken. Dies kann zu Augenverletzungen führen.</p> <p>WARNUNG: Von diesem Produkt geht UV-Strahlung aus. Einwirkung des ungeschirmten Produkts auf Augen und Haut vermeiden.</p>

## 2.4.5 Warmaufkleber an Mikroskopen mit LED-Lichtquelle für Auflicht

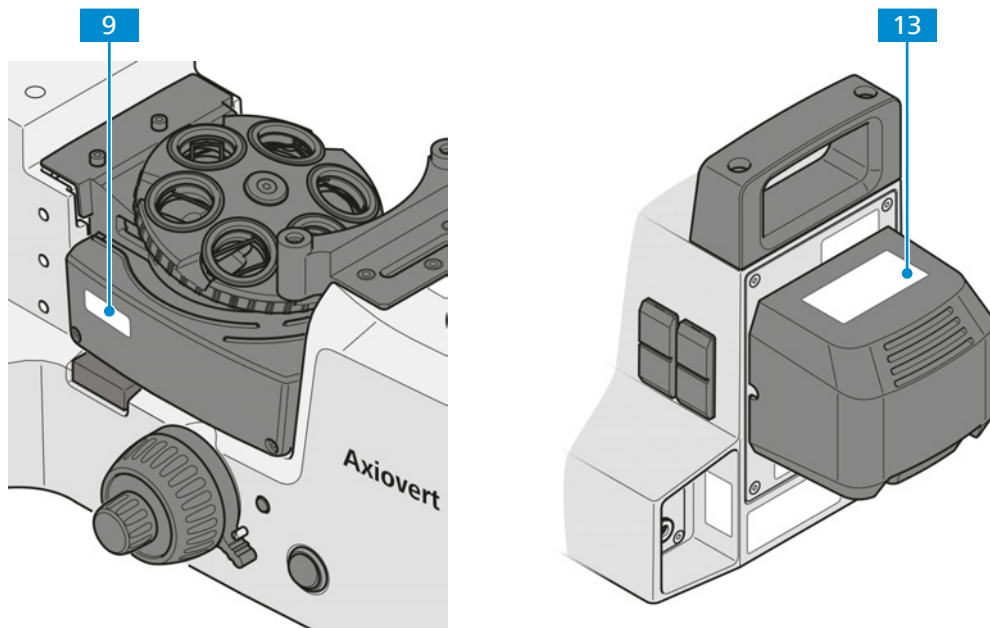


Abb. 5: Position der Warmaufkleber an Mikroskopen mit LED-Lichtquelle für Auflicht

Pos.	Symbol	Beschreibung
9		LED-Blende
13		<p>Risikogruppe 2 nach IEC 62471</p> <p>VORSICHT: Von diesem Produkt geht UV-Strahlung aus, die Augen- oder Hautreizungen verursachen kann. Entsprechende Abschirmung verwenden.</p> <p>VORSICHT: Von diesem Produkt geht möglicherweise gefährliche optische Strahlung aus. Nicht in die eingeschaltete Lampe blicken. Kann zu Augenschäden führen.</p>

## 3 Produkt- und Funktionsbeschreibung

Das Axiovert 5/7 ist ein inverses Mikroskop in kompakter Bauweise mit kleiner Standfläche. Das Mikroskop bietet hochauflösende, auf Unendlich korrigierte Objektive für Durchlicht- und Auflichtverfahren, je nach Mikroskoptyp.

Abhängig von der Konfiguration des Mikroskops sind die folgenden Mikroskopier- und Kontrastverfahren verfügbar:

- |                   |   |
|-------------------|---|
| <b>Durchlicht</b> | <ul style="list-style-type: none"> <li>▪ <i>Hellfeld</i> [<a href="#">▶ 54</a>] (HF)</li> <li>▪ <i>Phasenkontrast</i> [<a href="#">▶ 54</a>] (Ph)</li> <li>▪ <i>Differentieller Interferenzkontrast</i> [<a href="#">▶ 55</a>] (DIC)</li> <li>▪ <i>PlasDIC-Kontrast</i> [<a href="#">▶ 55</a>]</li> <li>▪ <i>Verbesserter Hoffman-Modulationskontrast</i> [<a href="#">▶ 55</a>] (iHMC)</li> <li>▪ <i>Polarisationskontrast</i> [<a href="#">▶ 55</a>] (Pol)</li> </ul>   |
| <b>Auflicht</b>   | <ul style="list-style-type: none"> <li>▪ <i>Hellfeld</i> [<a href="#">▶ 55</a>] (HF)</li> <li>▪ <i>Dunkelfeld</i> [<a href="#">▶ 56</a>] (DF)</li> <li>▪ <i>Differentieller Interferenzkontrast (DIC) und differentieller Interferenzkontrast in zirkular polarisiertem Licht</i> [<a href="#">▶ 56</a>] (C-DIC)</li> <li>▪ <i>Polarisationskontrast</i> [<a href="#">▶ 56</a>] (Pol)</li> <li>▪ <i>Fluoreszenz</i> [<a href="#">▶ 56</a>] (FL)</li> <li>▪ <i>Totaler Interferenzkontrast</i> [<a href="#">▶ 57</a>] (TIC)</li> </ul> |

Folgende Mikroskoptypen sind verfügbar:

431030-9050-000	Axiovert 5 TL	Inverses Mikroskop für Durchlicht
431030-9120-000	Axiovert 5 TL SCB	Inverses Mikroskop für Durchlicht mit integrierter Smart Control Box
431030-9060-000	Axiovert 5 TL FL SCB	Inverses Mikroskop für Durchlicht- und Auflichtfluoreszenz mit integrierter Smart Control Box
431030-9070-000	Axiovert 5 RL SCB	Inverses Mikroskop für Auflicht mit integrierter Smart Control Box
431030-9080-000	Axiovert 7 RL	Inverses Mikroskop für Auflicht mit motorisiertem Z-Antrieb
431030-9170-000	Axiovert 5 RL TL SCB	Inverses Mikroskop für Durchlicht und Auflicht mit integrierter Smart Control Box
431030-9180-000	Axiovert 7 RL TL	Inverses Mikroskop für Durchlicht und Auflicht mit motorisiertem Z-Antrieb

- Typische Anwendungen** Axiovert 5
- medizinische Untersuchungen in Laboratorien, Krankenhäusern und Arztpraxen
  - akademische und praktische Ausbildung in Medizin und Biologie
  - industrielle Anwendungen, z. B. in den Bereichen Pharma, Lebensmitteltechnologie und Abwasseruntersuchung
  - Untersuchungen von Blut- und Gewebeproben aus dem menschlichen Körper oder pflanzlichen oder tierischen Ursprungs

Axiovert 5/7 materials

- metallografische Laboratorien
- Kfz-Branche
- Mikrosystemtechnik
- geowissenschaftliche Institute
- Mineralexplorationsbranche

**Info**

Für zusätzliche Informationen und detaillierte Beschreibungen in den mitgeltenden Dokumenten nachschlagen oder den ZEISS Vertriebs- und Servicepartner fragen.

**3.1 Hauptkomponenten****3.1.1 Axiovert 5 TL und Axiovert 5 TL SCB**

Dieser Abschnitt zeigt die Hauptkomponenten von Axiovert 5 TL und Axiovert 5 TL SCB.

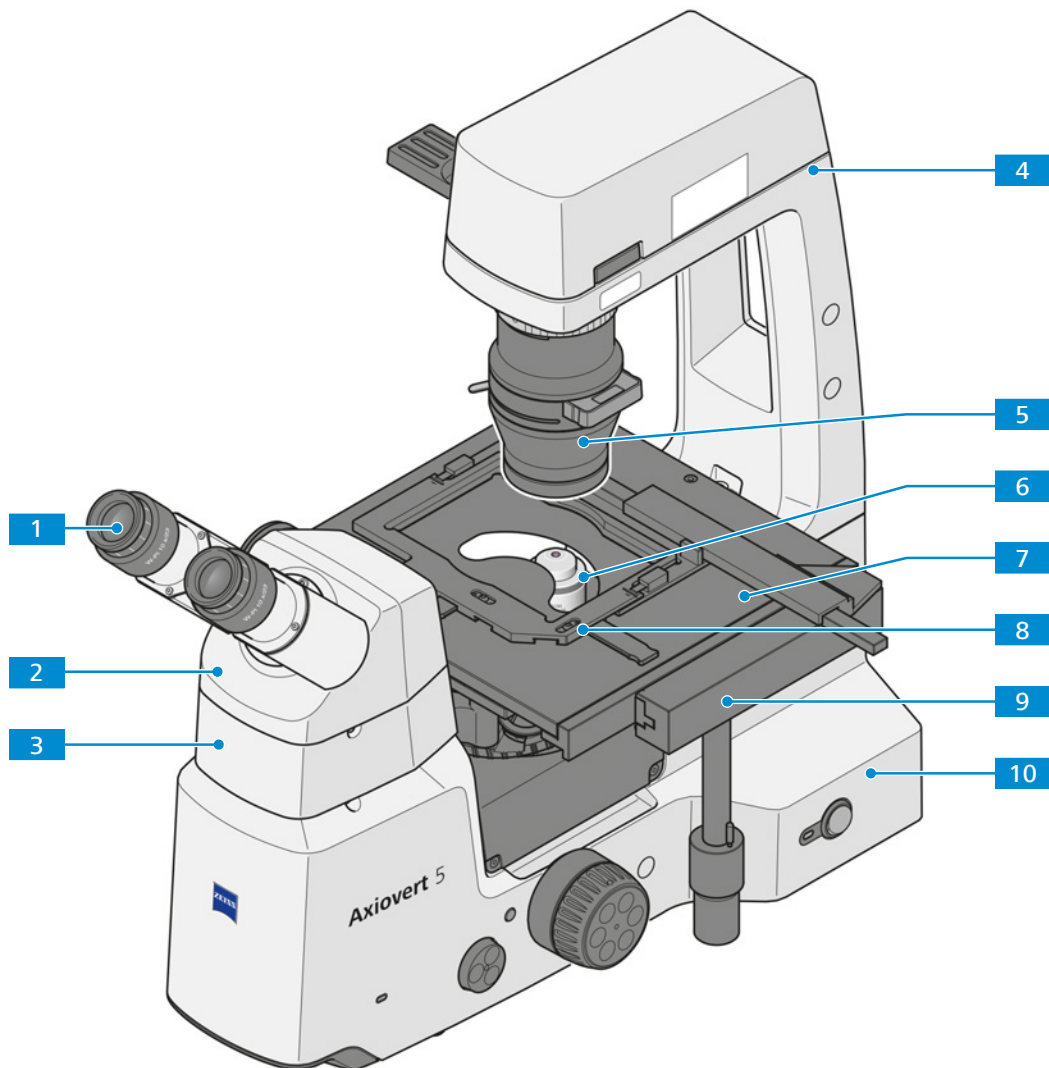


Abb. 6: Axiovert 5 TL und Axiovert 5 TL SCB – Hauptkomponenten

- |                             |   |
|-----------------------------|---|
| <b>1</b> Okular [▶ 41]      | <b>2</b> Binokularer Fototubus [▶ 40]                                       |
| <b>3</b> Ergo-Zwischenstück | <b>4</b> Träger für die Durchlichtbeleuchtung mit weißer LED 10 W           |
| <b>5</b> Kondensator [▶ 45] | <b>6</b> Codierter Objektivrevolver mit 6 Positionen, mit Objektiven [▶ 42] |
| <b>7</b> Probentisch [▶ 48] | <b>8</b> Halterahmen M  |
| <b>9</b> Objektführung      | <b>10</b> Stativ  |



### 3.1.2 Axiovert 5 TL FL SCB

Dieser Abschnitt zeigt die Hauptkomponenten von Axiovert 5 TL FL SCB.

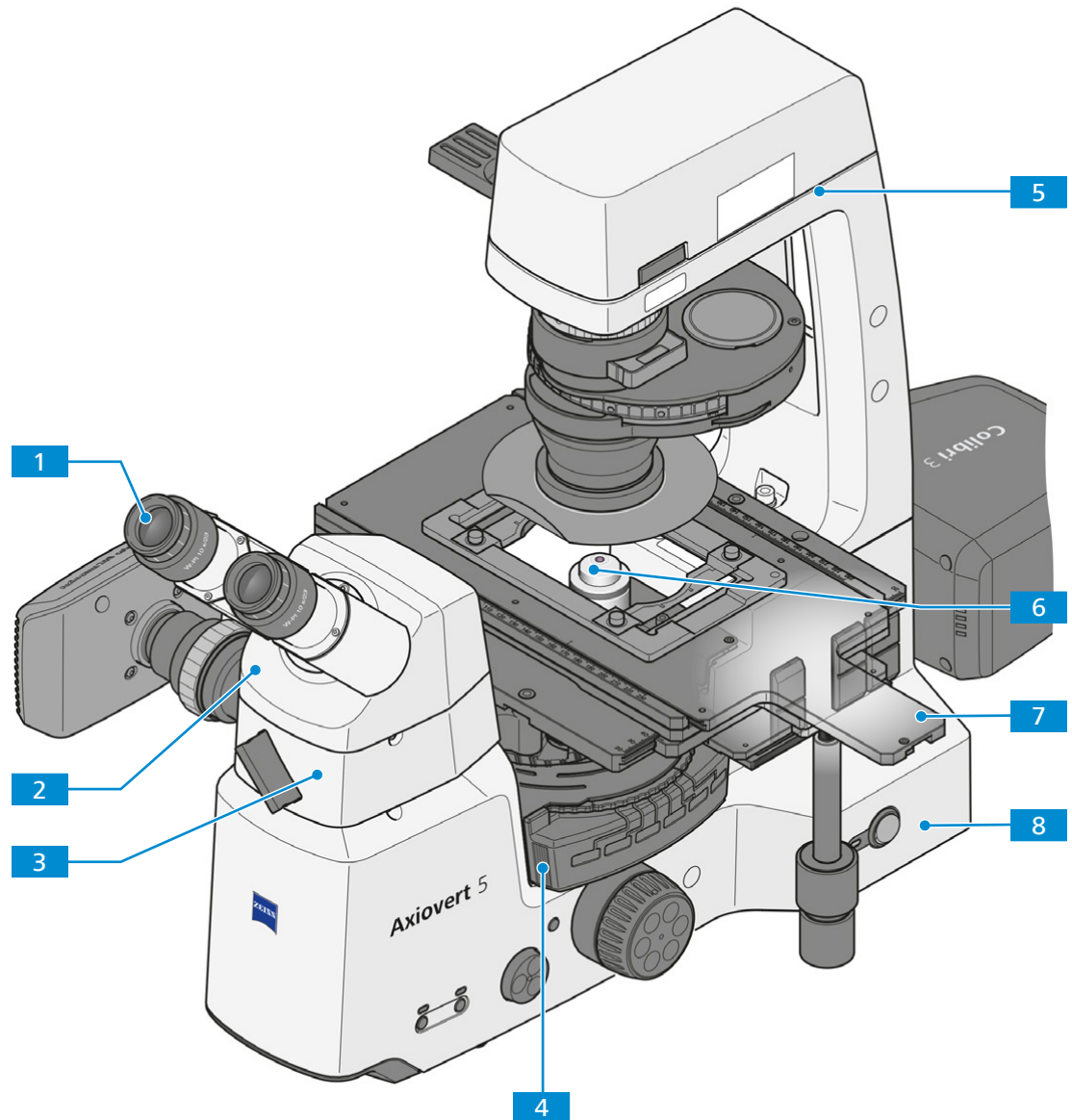


Abb. 7: Axiovert 5 TL FL SCB – Hauptkomponenten

- |   |   |
|---|---|
| <b>1</b> Okular [▶ 41]  | <b>2</b> Binokularer Tubus  |
| <b>3</b> Fotozwischentubus [▶ 40]                                 | <b>4</b> Codierter Reflektorrevolver mit 6 Positionen [▶ 53]                |
| <b>5</b> Träger für die Durchlichtbeleuchtung mit weißer LED 10 W | <b>6</b> Codierter Objektivrevolver mit 6 Positionen, mit Objektiven [▶ 42] |
| <b>7</b> Kreuztisch [▶ 49]  | <b>8</b> Stativ   |

### 3.1.3 Axiovert 5 RL SCB und Axiovert 7 RL

Dieser Abschnitt zeigt die Hauptkomponenten von Axiovert 5 RL SCB und Axiovert 7 RL.

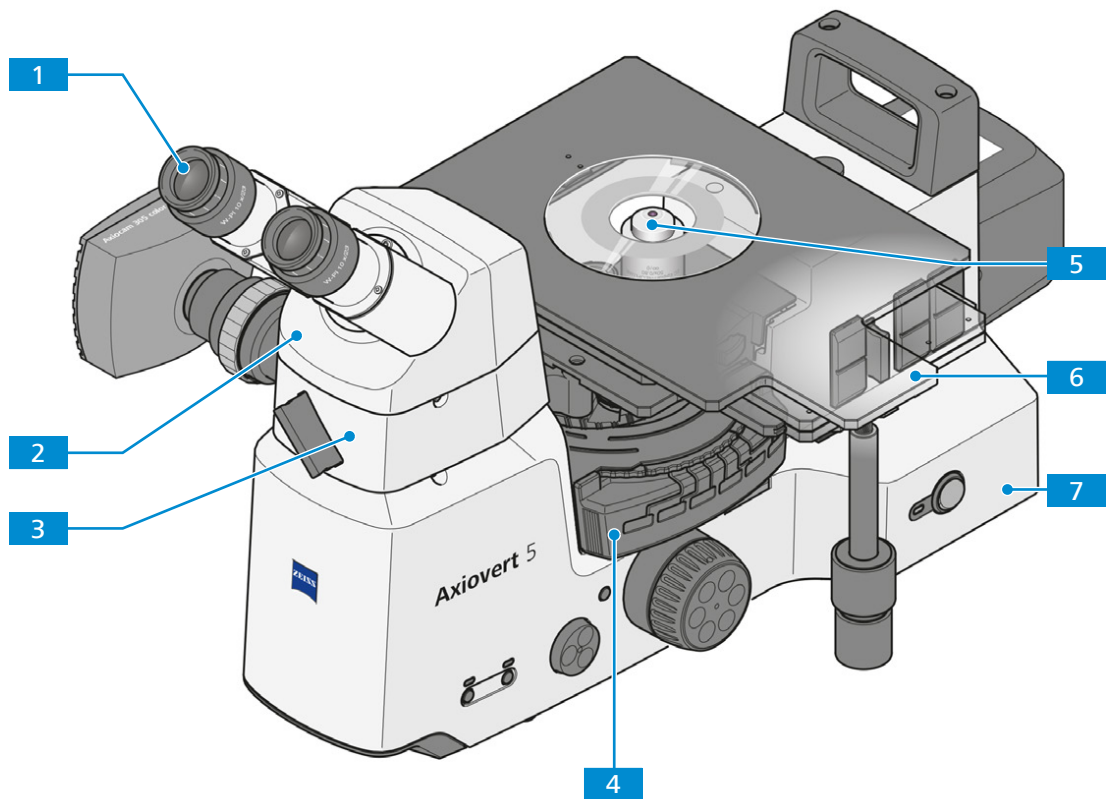


Abb. 8: Axiovert 5 RL SCB, Axiovert 7 RL – Hauptkomponenten

- |   |  |
|---|--|
| <b>1</b> Okular [▶ 41]  | <b>2</b> Binokularer Tubus                                   |
| <b>3</b> Fotozwischentubus [▶ 40]   | <b>4</b> Codierter Reflektorrevolver mit 6 Positionen [▶ 53] |
| <b>5</b> Codierter Objektivrevolver mit 6 Positionen, mit Objektiven [▶ 42] | <b>6</b> Kreuztisch 40 x 40 R/L, Auflicht [▶ 50]             |
| <b>7</b> Stativ   |  |

### 3.1.4 Axiovert 5 RL TL SCB und Axiovert 7 RL TL

Dieser Abschnitt zeigt die Hauptkomponenten von Axiovert 5 RL TL SCB und Axiovert 7 RL TL.

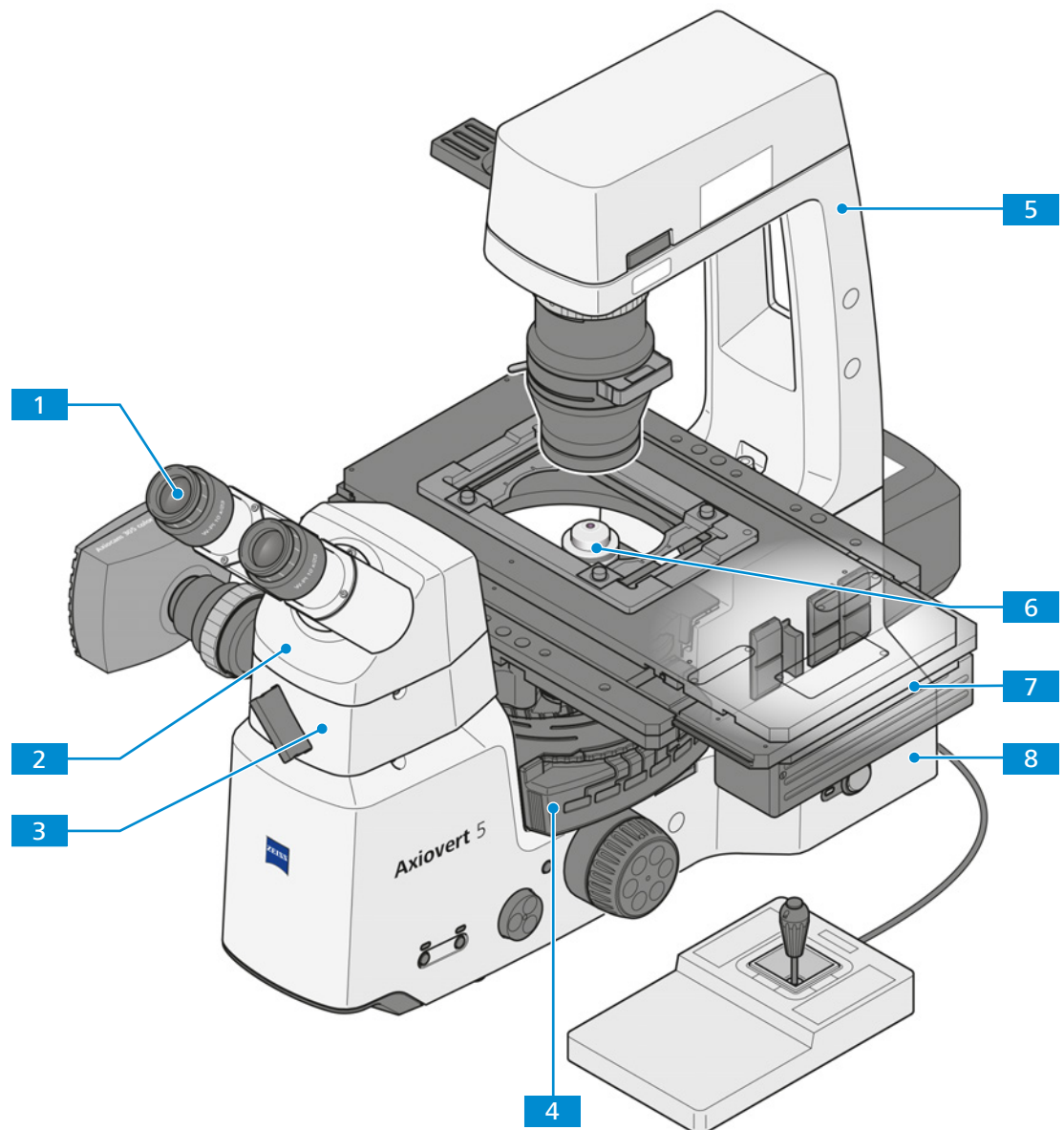


Abb. 9: Axiovert 5 RL TL SCB und Axiovert 7 RL TL – Hauptkomponenten

- |   |   |
|---|---|
| <b>1</b> Okular [▶ 41]  | <b>2</b> Binokularer Tubus  |
| <b>3</b> Fotozwischentubus [▶ 40]                                 | <b>4</b> Codierter Reflektorrevolver mit 6 Positionen [▶ 53]                |
| <b>5</b> Träger für die Durchlichtbeleuchtung mit weißer LED 10 W | <b>6</b> Codierter Objektivrevolver mit 6 Positionen, mit Objektiven [▶ 42] |
| <b>7</b> Scanningtisch 130 x 85 mot P; CAN [▶ 51]                 | <b>8</b> Stativ   |

## 3.2 Funktions- und Steuerelemente von Komponenten

### 3.2.1 Stative Axiovert 5 TL und Axiovert 5 TL SCB

**Zweck** Dieser Abschnitt zeigt die Funktions- und Steuerelemente von Axiovert 5 TL und Axiovert 5 TL SCB.

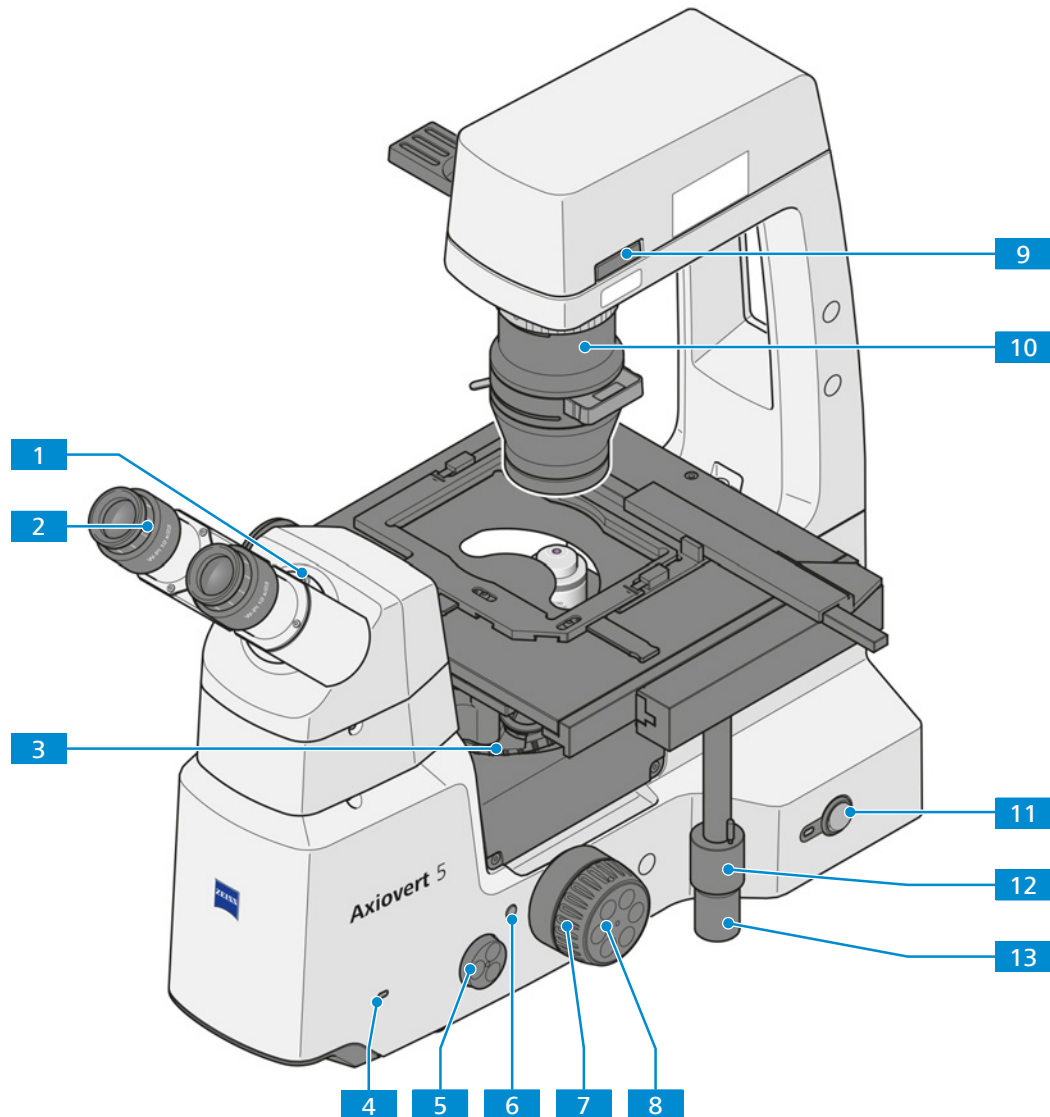


Abb. 10: Axiovert 5 TL und Axiovert 5 TL SCB – Steuer- und Funktionselemente (rechts)

- |  |   |
|--|---|
| <b>1</b> Binokularer Fototubus [▶ 40]  | <b>2</b> Okulare  |
| <b>3</b> <b>Rändelrad</b> zur Änderung der Objektivrevolver-Position                             | <b>4</b> DL-(Durchlicht-)Anzeige  |
| <b>5</b> <b>Intensitäts-/LM-Knopf</b> für Lichtintensität und Lichtmanager-Funktion (LM)         | <b>6</b> <b>Auslöseknopf</b> (rechts und links)   |
| <b>7</b> <b>Fokussiermechanismus</b> – Grobtrieb   | <b>8</b> <b>Fokussiermechanismus</b> – Feintrieb  |
| <b>9</b> Am Träger für die Durchlichtbeleuchtung angebrachter Filterschieber mit zwei Positionen | <b>10</b> <b>Kondensator</b> [▶ 45] (entweder Kondensator mit Modulatorscheibe oder Kondensator mit Schieberaufnahme) |
| <b>11</b> <b>Netzschalter</b> ein/aus  | <b>12</b> <b>Koaxial-Rändelknopf</b> für Y-Einstellung  |
| <b>13</b> <b>Koaxial-Rändelknopf</b> für X-Einstellung   |   |

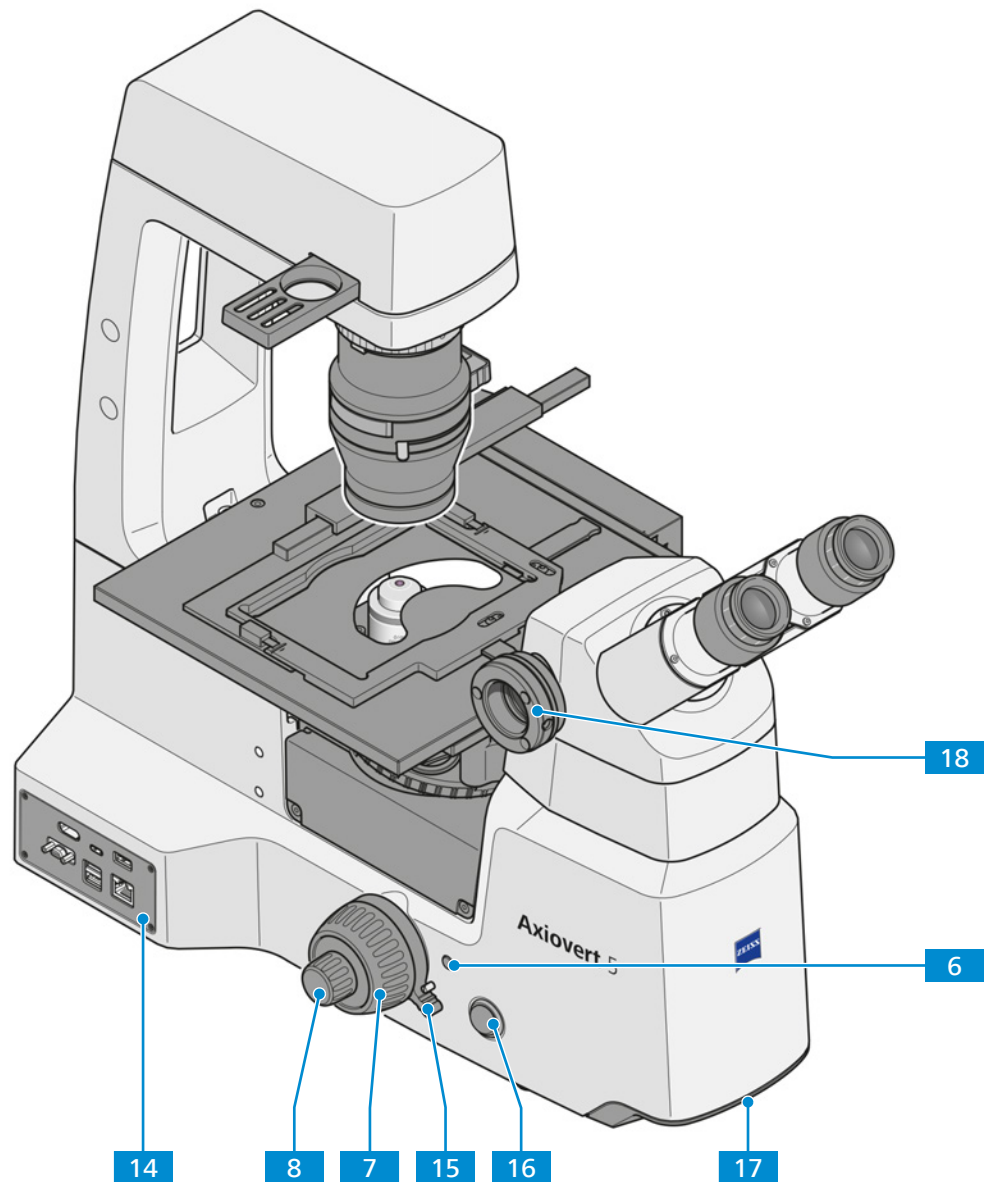


Abb. 11: Axiovert 5 TL und Axiovert 5 TL SCB – Steuer- und Funktionselemente (links)

- |   |  |
|---|--|
| <b>6</b> Auslöseknopf (rechts und links)                | <b>7</b> Fokussiermechanismus – Grobtrieb  |
| <b>8</b> Fokussiermechanismus – Feintrieb               | <b>14</b> Smart Control Box [ <a href="#">▶ 52</a> ] (nicht im Lieferumfang von Axiovert 5 TL enthalten) |
| <b>15</b> Entsperrhebel für konfigurierbaren Fokusstopp | <b>16</b> Permanent-/ECO-Modus-Schalter  |
| <b>17</b> Tragegriff                                    | <b>18</b> Kameraschnittstelle 60N  |

### 3.2.2 Stativ Axiovert 5 TL FL SCB

**Zweck** Dieser Abschnitt zeigt die Funktions- und Steuerelemente des Stativs von Axiovert 5 TL FL SCB.

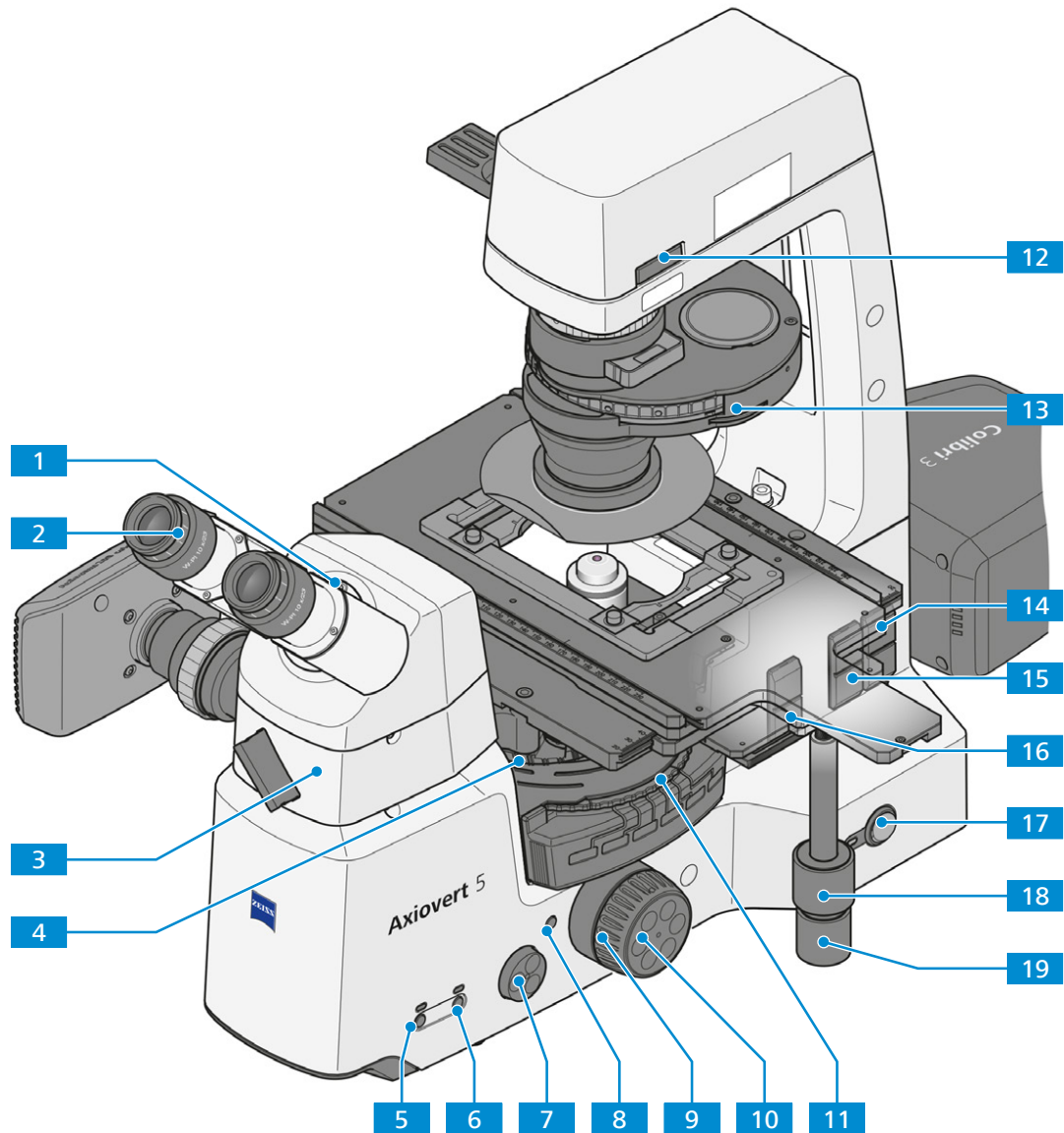


Abb. 12: Axiovert 5 TL FL SCB – Steuer- und Funktionselemente (rechts)

- |   |   |
|---|---|
| <b>1</b> Binokularer Tubus  | <b>2</b> Okulare  |
| <b>3</b> Fotozwischentubus [▶ 40]   | <b>4</b> <b>Rändelrad</b> zur Änderung der Objektivrevolver-Position                              |
| <b>5</b> <b>DL</b> -(Durchlicht)-Taste mit Anzeige  | <b>6</b> <b>AL</b> -(Auflicht)-Taste mit Anzeige  |
| <b>7</b> <b>Intensitäts-/LM</b> -Knopf für Lichtintensität, Colibri-3-Steuerung und Lichtmanager-Funktion (LM)        | <b>8</b> <b>Auslöseknopf</b> (rechts und links)   |
| <b>9</b> <b>Fokussiermechanismus</b> – Grobtrieb  | <b>10</b> <b>Fokussiermechanismus</b> – Feintrieb   |
| <b>11</b> <b>Rändelrad</b> zur Änderung der Reflektorrevolver-Position  | <b>12</b> Am Träger für die Durchlichtbeleuchtung angebrachter Filterschieber mit zwei Positionen |
| <b>13</b> <b>Kondensator</b> [▶ 45] (entweder Kondensator mit Modulatorscheibe oder Kondensator mit Schieberaufnahme) | <b>14</b> Schlitz für Filterschieber (rechts und links)   |

- 15** Schlitz A für Aperturblendschieber oder Neutralsichtfilter
- 16** Schlitz F für Leuchtfeldblendschieber
- 17** Netzschalter ein/aus
- 18** Koaxial-Rändelknopf für Y-Einstellung
- 19** Koaxial-Rändelknopf für X-Einstellung

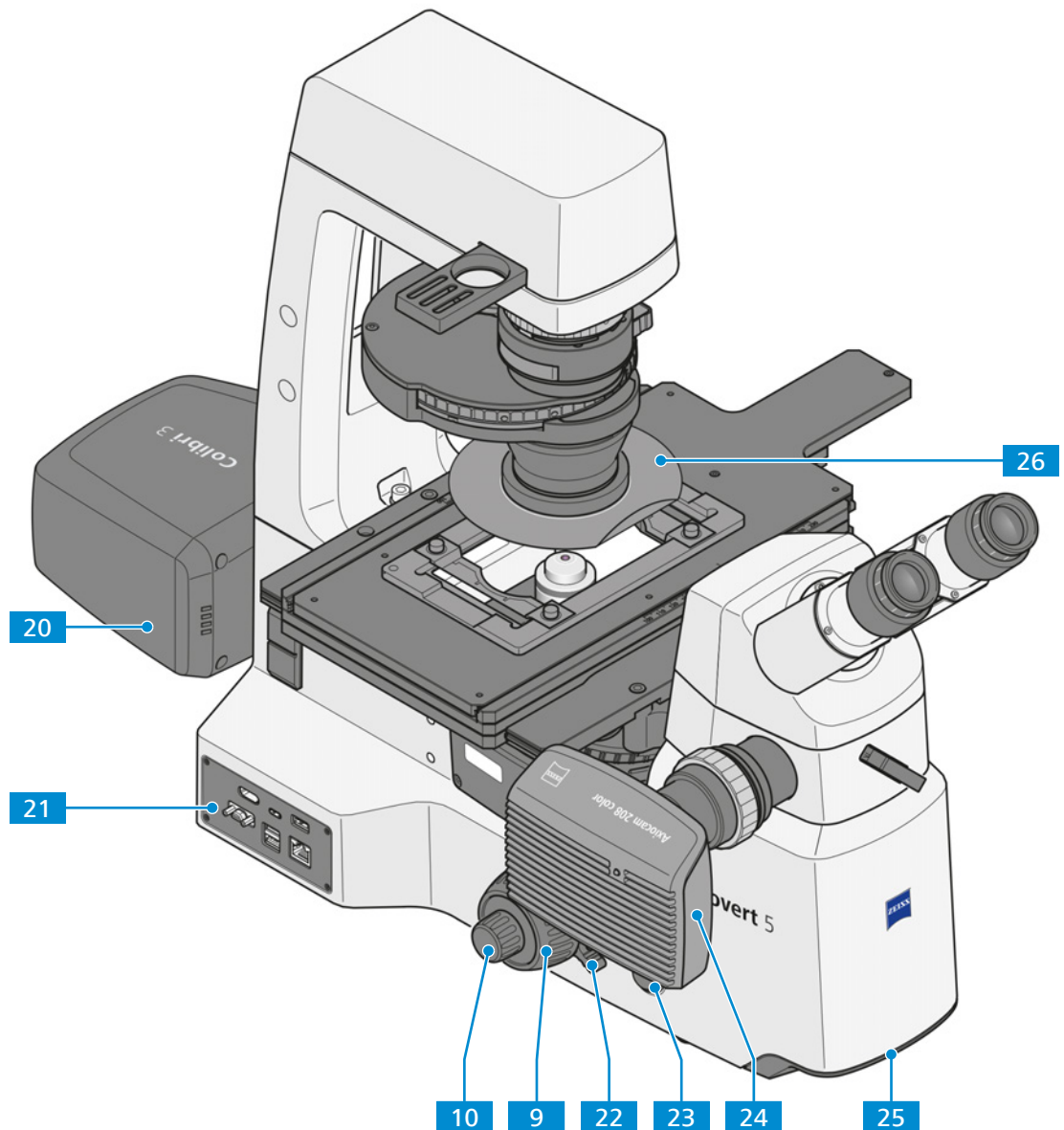


Abb. 13: Axiovert 5 TL FL SCB – Steuer- und Funktionselemente (links)

- 9** Fokussiermechanismus – Grobtrieb
- 10** Fokussiermechanismus – Feintrieb
- 20** Festkörperlichtquelle Colibri 3
- 21** Smart Control Box [▶ 52]
- 22** Entsperrhebel für konfigurierbaren Fokusstopp
- 23** Permanent-/ECO-Modus-Schalter
- 24** Axiocam
- 25** Tragegriff
- 26** Lichtabschirmung

### 3.2.3 Stative Axiovert 5 RL SCB und Axiovert 7 RL

**Zweck** Dieser Abschnitt zeigt die Funktions- und Steuerelemente von Axiovert 5 RL SCB und Axiovert 7 RL.

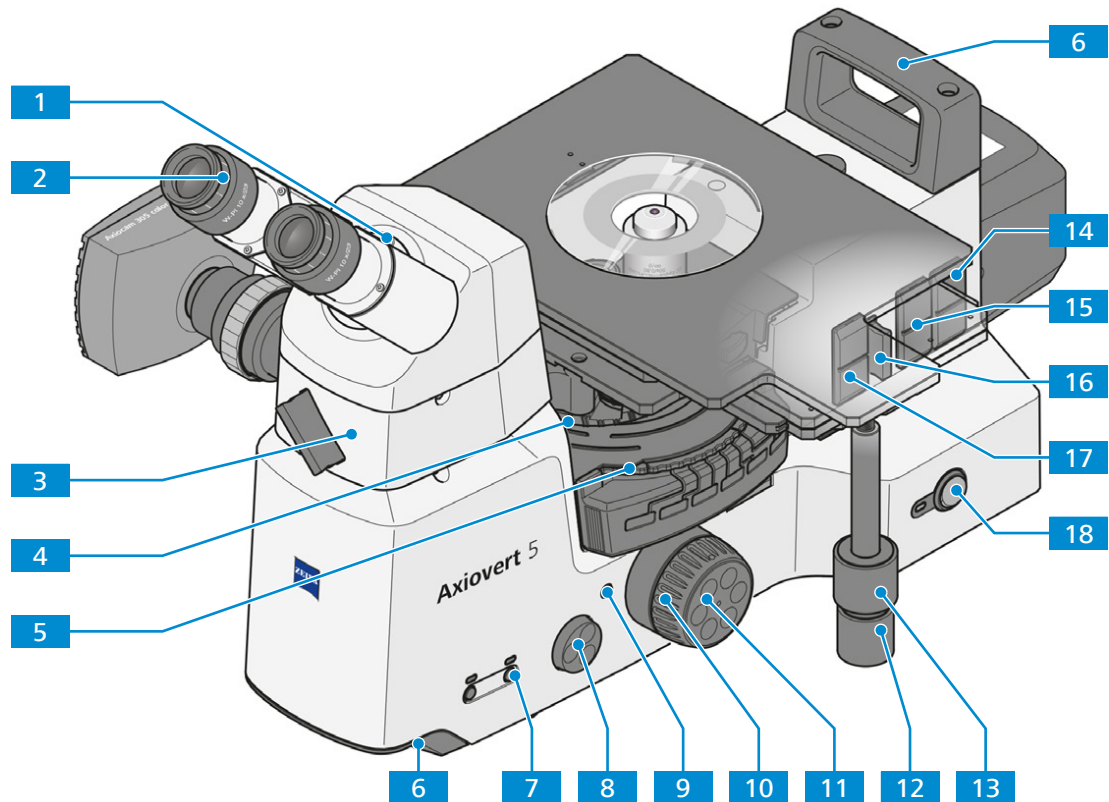


Abb. 14: Axiovert 5 RL SCB und Axiovert 7 RL – Steuer- und Funktionselemente (rechts)

- |   |   |
|---|---|
| <b>1</b> Binokularer Tubus  | <b>2</b> Okulare  |
| <b>3</b> Fotozwischentubus [ <a href="#">▶ 40</a> ]                   | <b>4</b> <b>Rändelrad</b> zur Änderung der Objektivrevolver-Position                      |
| <b>5</b> <b>Rändelrad</b> zur Änderung der Reflektorrevolver-Position | <b>6</b> Tragegriff   |
| <b>7</b> <b>AL</b> -(Auflicht-)Taste mit Anzeige                      | <b>8</b> <b>Intensitäts-/LM</b> -Knopf für Lichtintensität und Lichtmanager-Funktion (LM) |
| <b>9</b> <b>Auslöseknopf</b> (rechts und links)                       | <b>10</b> <b>Fokussiermechanismus</b> – Grobtrieb   |
| <b>11</b> <b>Fokussiermechanismus</b> – Feintrieb                     | <b>12</b> <b>Koaxial-Rändelknopf</b> für X-Einstellung                                    |
| <b>13</b> <b>Koaxial-Rändelknopf</b> für Y-Einstellung                | <b>14</b> Schlitz für Filterschieber (rechts und links)                                   |
| <b>15</b> Schlitz A für Aperturblendschieber oder Neutralsichtfilter  | <b>16</b> Schlitz P für Polarisatorschieber   |
| <b>17</b> Schlitz F für Leuchtfeldblendschieber                       | <b>18</b> <b>Netzschalter</b> ein/aus   |



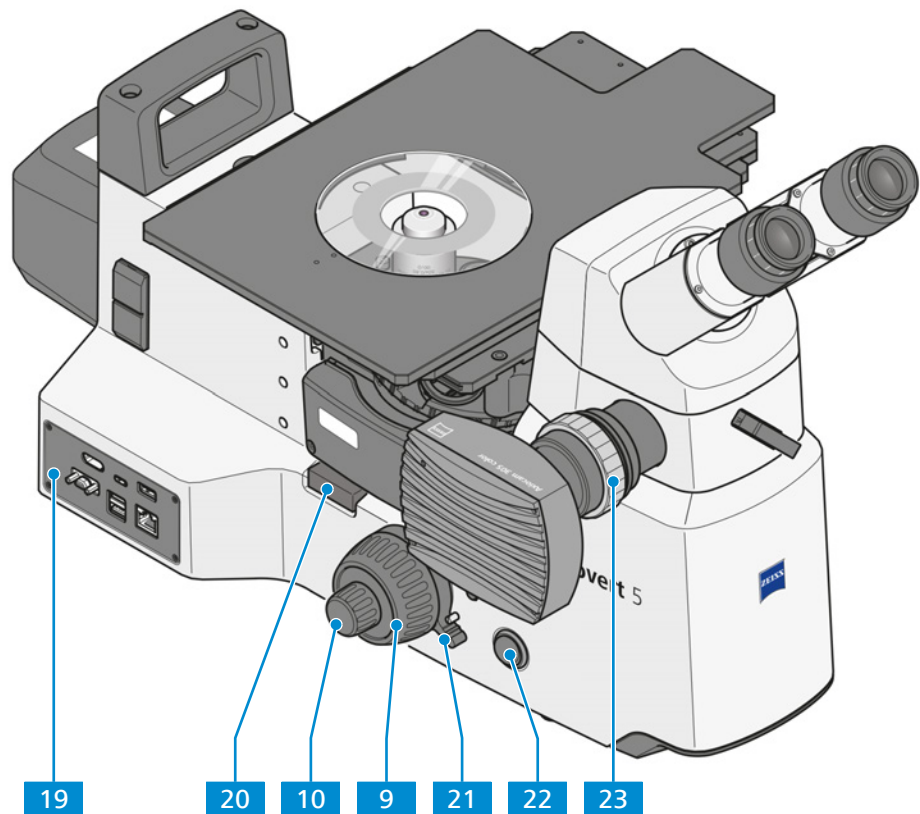


Abb. 15: Axiovert 5 RL SCB und Axiovert 7 RL – Steuer- und Funktionselemente (links)

- |  |  |
|--|--|
| <b>9</b> Fokussiermechanismus – Grobtrieb  | <b>10</b> Fokussiermechanismus – Feintrieb                   |
| <b>19</b> Smart Control Box [▶ 52] (nicht im Lieferumfang von Axiovert 7 RL enthalten) | <b>20</b> Schieberaufnahme 12 x 35 mm für Analysatorschieber |
| <b>21</b> Entsperrhebel für konfigurierbaren Fokusstopp                                | <b>22</b> Permanent-/ECO-Modus-Schalter                      |
| <b>23</b> AxioCam  |  |

### 3.2.4 Stative Axiovert 5 RL TL SCB und Axiovert 7 RL TL

**Zweck** Dieser Abschnitt zeigt die Funktions- und Steuerelemente von Axiovert 5 RL TL SCB und Axiovert 7 RL TL.

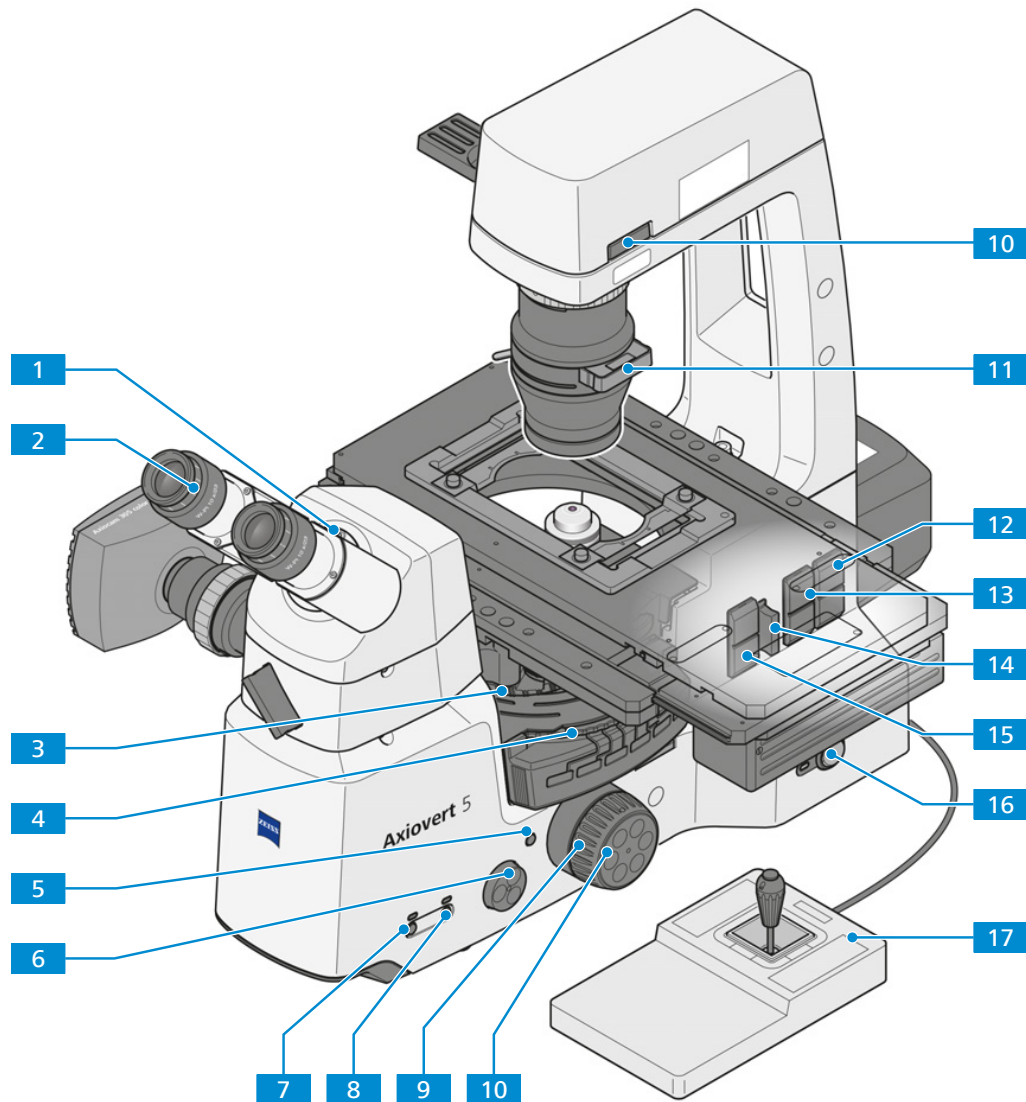


Abb. 16: Axiovert 5 RL TL SCB und Axiovert 7 RL TL – Steuer- und Funktionselemente (rechts)

- |   |  |
|---|--|
| <b>1</b> Binokularer Tubus  | <b>2</b> Okulare   |
| <b>3</b> <b>Rändelrad</b> zur Änderung der Objektivrevolver-Position                              | <b>4</b> <b>Rändelrad</b> zur Änderung der Reflektorrevolver-Position                    |
| <b>5</b> <b>Auslöseknopf</b> (rechts und links)   | <b>6</b> <b>Intensitäts-/LM-Knopf</b> für Lichtintensität und Lichtmanager-Funktion (LM) |
| <b>7</b> <b>DL</b> -(Durchlicht)-Taste mit Anzeige  | <b>8</b> <b>AL</b> -(Auflicht)-Taste mit Anzeige   |
| <b>9</b> <b>Fokussiermechanismus</b> – Grobtrieb  | <b>10</b> <b>Fokussiermechanismus</b> – Feintrieb  |
| <b>11</b> Am Träger für die Durchlichtbeleuchtung angebrachter Filterschieber mit zwei Positionen | <b>12</b> Schlitz für Filterschieber (rechts und links)                                  |
| <b>13</b> Schlitz A für Aperturbblendenschieber oder Neutraldichtefilter                          | <b>14</b> Schlitz P für Polarisatorschieber  |
| <b>15</b> Schlitz F für Leuchtfeldblendenschieber   | <b>16</b> <b>Netzschalter</b> ein/aus  |
| <b>17</b> <b>Joystick</b> für Scanningtisch-Steuerung   |  |

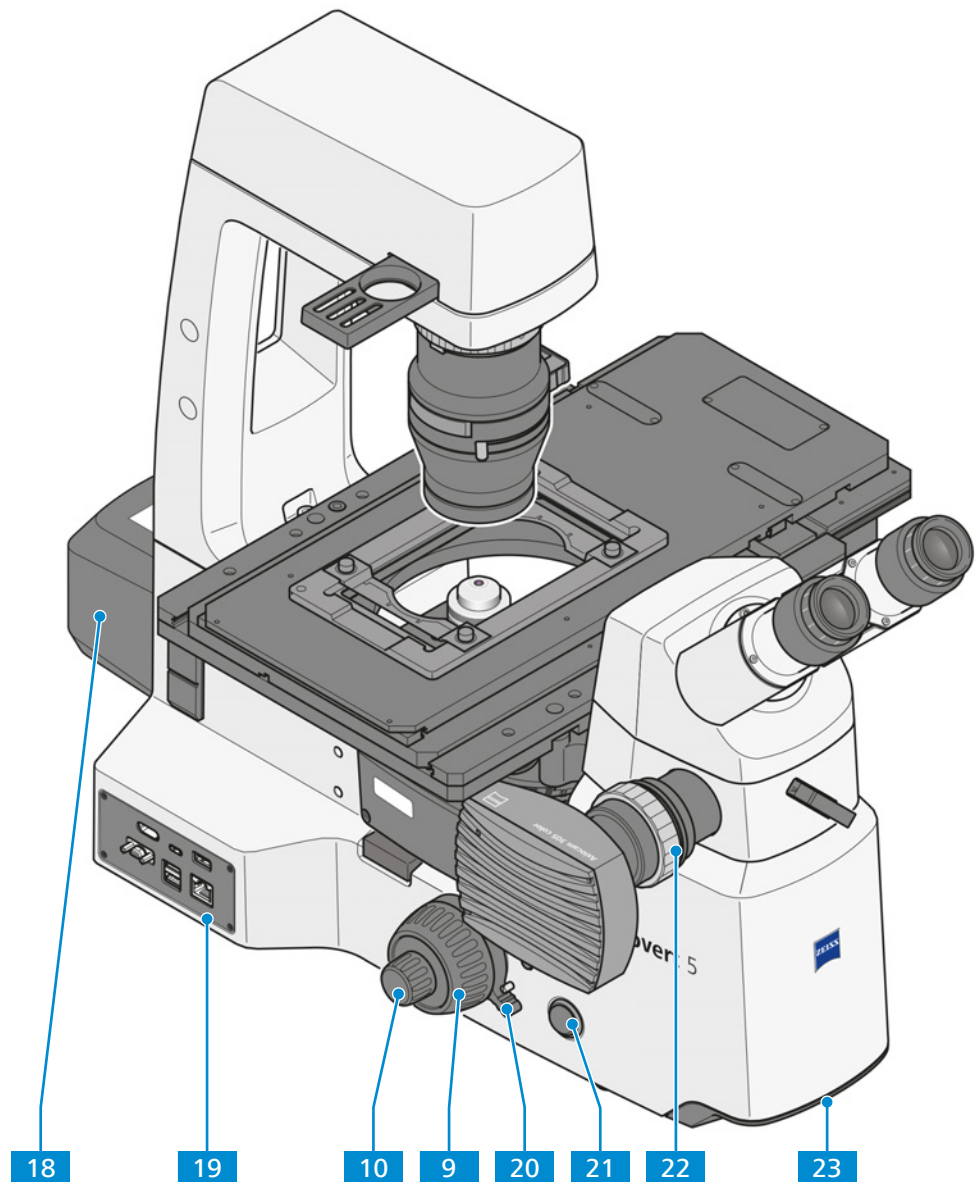


Abb. 17: Axiovert 5 RL TL SCB und Axiovert 7 RL TL – Steuer- und Funktionselemente (links)

- |  |   |
|--|---|
| <b>9</b> Fokussiermechanismus – Grobtrieb                        | <b>10</b> Fokussiermechanismus – Feintrieb  |
| <b>18</b> Auflicht (AL) -Lichtquelle                             | <b>19</b> Smart Control Box [ <a href="#">▶ 52</a> ] (nicht im Lieferumfang von Axiovert 7 RL TL enthalten) |
| <b>20</b> Entsperrhebel für Höhenstopp beim Fokussiermechanismus | <b>21</b> Permanent-/ECO-Modus-Schalter   |
| <b>22</b> Axiocam  | <b>23</b> Tragegriff  |

## 3.2.5 Funktionen der Bedien- und Anzeigeelemente des Stativs

Bedienelement	Verfügbarkeit	Wirkung	Funktion/Beschreibung
<b>Netzschalter (Ein/Aus)</b>	alle Typen	I = ein; O = aus	Schaltet das Mikroskop ein/aus.
<b>Schalter „Permanent/ECO-Modus“</b>	alle Typen	Umschalten	Schaltet zwischen dem Permanent- (kontinuierlichen) Modus und dem ECO-Modus der Mikroskopbeleuchtung um. <ul style="list-style-type: none"> <li>Permanent-Modus aktiv: Beleuchtung ist kontinuierlich eingeschaltet.</li> <li>ECO-Modus aktiv: Beleuchtung wird ausgeschaltet, wenn 15 Minuten lang keine Aktion erfolgt.</li> </ul> Den ECO-Modus nicht für Experimente mit Zeitserien oder Videoaufnahmen verwenden.
Signalleuchte für DL-LED-Beleuchtung	Axiovert 5 TL, Axiovert 5 TL SCB	Ein	Zeigt die Funktion der DL-Lichtquelle an (ein/aus).
<b>RL-Taste, TL-Taste</b> mit LED-Signalleuchten	Axiovert 5 TL FL SCB, Axiovert 5 RL SCB, Axiovert 5 RL TL SCB, Axiovert 7 RL, Axiovert 7 RL TL	Kurz drücken*	Schaltet die DL- oder AL-Beleuchtung ein oder aus, siehe <i>DL-/AL-Taste</i> [▶ 37].
<b>Knopf „Intensität/LM“</b>	alle Typen	Drehen	Steuert die Lichtintensität der aktiven Lichtquelle.
		Lange drücken**	Lichtmanager-Funktion: <i>Speichert die eingestellte Lichtintensität</i> [▶ 89].
		20 s lang gedrückt halten	<i>Setzt das Mikroskop auf die werkseitigen Voreinstellungen zurück</i> [▶ 143].
	Axiovert 5 TL FL SCB mit LED-Lichtquelle Colibri 3	Kurz drücken*	Wiederholtes kurzes Drücken schaltet eine einzelne LED oder alle LEDs der LED-Lichtquelle Colibri 3 zusammen ein oder aus.
<b>Auslöseknopf</b> (links oder rechts)	alle Typen	Kurz drücken*	Nimmt ein Bild auf; wenn die Aufnahme abgeschlossen ist, wird der angeschlossene Monitor 50 ms lang SCHWARZ.
		Lange drücken**	Startet eine Videoaufnahme; mit einem weiteren kurzen Drücken wird die Aufnahme gestoppt. Nach Abschluss der Aufnahme wird der angeschlossene Monitor 300 ms lang SCHWARZ.
<b>Rechter Auslöseknopf + Knopf „Intensität/LM“</b>	alle Typen	Lange drücken** (gleichzeitig)	Lichtmanager-Funktion: <i>Schaltet die Lichtmanager-Funktion (LM) ein und aus</i> [▶ 89].

Bedienelement	Verfügbarkeit	Wirkung	Funktion/Beschreibung
Linker <b>Auslöseknopf</b>	Axiovert 7 RL, Axiovert 7 RL TL	Lange drücken > 8 Sekunden (gleichzeitig)	Schaltet den Parfokalitätsausrichtungsmodus ein: LED blinkt*** ROT. Schaltet den Parfokalitätsausrichtungsmodus aus: LED blinkt*** GRÜN.
Linker <b>Auslöseknopf + Knopf „Intensität/LM“</b>	Axiovert 7 RL, Axiovert 7 RL TL	Lange drücken** (gleichzeitig)	Schaltet die Parfokalitätsfunktion ein: LED blinkt*** zweimal GRÜN. Schaltet die Parfokalitätsfunktion aus: LED blinkt*** zweimal ORANGE.
Linker <b>Auslöseknopf</b>	Axiovert 7 RL, Axiovert 7 RL TL	Kurz drücken**	<i>Speichert die Parfokalitätsposition [▶ 90].</i> Die LED erscheint 300 ms lang SCHWARZ.

\* Kurz drücken bedeutet: weniger als 1 Sekunde gedrückt halten, dann loslassen.

\*\* Lange drücken bedeutet: mindestens 1,5 Sekunden gedrückt halten.

\*\*\* Blinken: Die Signalleuchte schaltet sich in 500-ms-Intervallen ein und aus.

### 3.2.6 DL-/AL-Taste

Dieser Abschnitt gilt für folgende Mikroskoptypen:

- Axiovert 5 TL FL SCB
- Axiovert 5 RL SCB
- Axiovert 5 RL TL SCB
- Axiovert 7 RL
- Axiovert 7 RL TL

Abhängig von der Mikroskopkonfiguration können die DL- und AL-Anzeigen die folgenden Zustände anzeigen:

DL-Anzeige	AL-Anzeige	Beschreibung
aus	aus	DL- und AL-Beleuchtung sind ausgeschaltet. <ul style="list-style-type: none"> <li>▪ Durch Drücken der DL-Taste wird die DL-Beleuchtung eingeschaltet.</li> <li>▪ Durch Drücken der AL-Taste wird die AL-Beleuchtung eingeschaltet.</li> </ul>
grün	aus	DL-Beleuchtung ist aktiv. <ul style="list-style-type: none"> <li>▪ Durch Drücken der DL-Taste wird die DL-Beleuchtung ausgeschaltet.</li> <li>▪ Durch Drücken der AL-Taste wird die AL-Beleuchtung eingeschaltet. Die DL-Beleuchtung wird ausgeschaltet.</li> </ul>
aus	grün	AL-Beleuchtung ist aktiv. <ul style="list-style-type: none"> <li>▪ Durch Drücken der AL-Taste wird die AL-Beleuchtung ausgeschaltet.</li> <li>▪ Durch Drücken der DL-Taste wird die DL-Beleuchtung eingeschaltet. Die AL-Beleuchtung wird ausgeschaltet.</li> </ul>
orange blinkend	aus	DL-Beleuchtung ist aktiv. Objektivrevolver oder Reflektorrevolver sind nicht in der korrekten Raststellung.

DL-Anzeige	AL-Anzeige	Beschreibung
aus	orange blinkend	AL-Beleuchtung ist aktiv. Objektivrevolver oder Reflektorrevolver sind nicht in der korrekten Raststellung.
rot blinkend	aus	DL-Beleuchtungseinheit hat keine Verbindung mit der Hauptsteuerplatine. Die Anschlüsse müssen überprüft werden.
aus	rot blinkend	AL-Beleuchtungseinheit hat keine Verbindung mit der Hauptsteuerplatine. Die Anschlüsse müssen überprüft werden.

### 3.2.7 Binokulare Tuben

#### 3.2.7.1 Binokularer Tubus 45°/23

**Zweck** Binokulare Tuben werden zum Betrachten des Mikroskopbildes durch die Okulare verwendet.

**Position** Die binokularen Tuben sind oben am Stativ montiert.

**Funktion** Der Pupillenabstand und die Einblickhöhe können mithilfe des binokularen Zwischenstücks angepasst werden.

- höhen- und seitenrichtiges Bild
- Sehwinkel 45°
- Sehfeld 23 mm

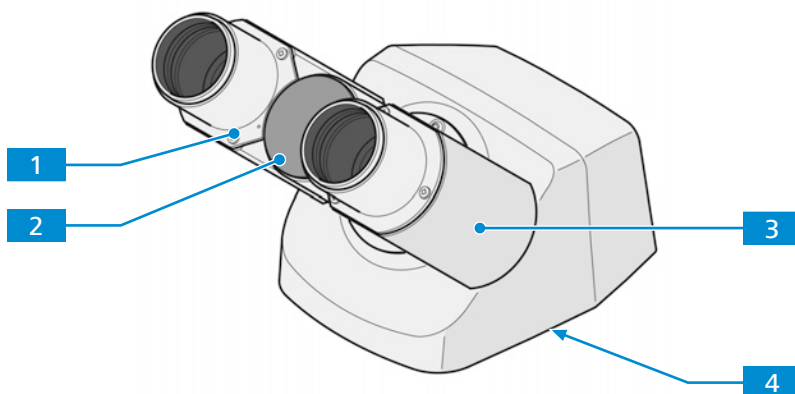


Abb. 18: Binokularer Tubus 45°/23

- |                                    |                                |
|------------------------------------|--------------------------------|
| <b>1</b> Okularfassung             | <b>2</b> Pupillenabstandsskala |
| <b>3</b> Binokulares Zwischenstück | <b>4</b> Ringschwalbenaufnahme |

### 3.2.7.2 Binokularer Ergotubus 30-60°/23

**Zweck** Binokulare Tuben werden zum Betrachten des Mikroskopbildes durch die Okulare verwendet.

**Position** Die binokularen Tuben sind oben am Stativ montiert.

**Funktion** Der Pupillenabstand und die Einblickhöhe können mithilfe des binokularen Zwischenstücks angepasst werden.

- höhen- und seitenrichtiges Bild
- stufenlose Winkelverstellung zwischen 30° und 60°
- Sehfeld 23 mm

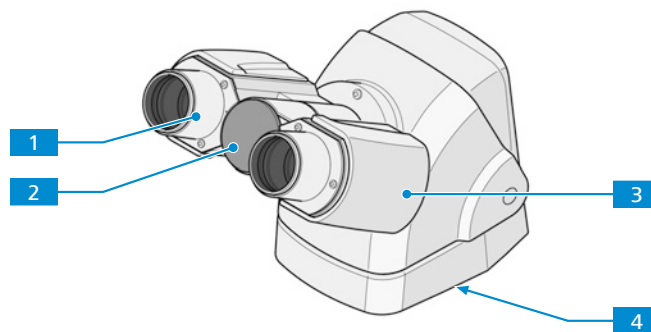


Abb. 19: Binokularer Ergotubus 30-60°/23

- |                                    |                                |
|------------------------------------|--------------------------------|
| <b>1</b> Okularfassung             | <b>2</b> Pupillenabstandsskala |
| <b>3</b> Binokulares Zwischenstück | <b>4</b> Ringschwalbenaufnahme |

### 3.2.7.3 Binokularer Fototubus 45°/23 (50:50)

**Zweck** Binokulare Tuben werden zum Betrachten des Mikroskopbildes durch die Okulare verwendet.

**Position** Die binokularen Tuben sind oben am Stativ montiert.

**Funktion** Der Pupillenabstand und die Einblickhöhe können mithilfe des binokularen Zwischenstücks angepasst werden.

- höhen- und seitenrichtiges Bild
- Kameraanschluss mit Schnittstelle 60N
- Kameraanschluss mit festem Lichtverlauf (50:50)
- Sehwinkel 45°
- Sehfeld 23 mm

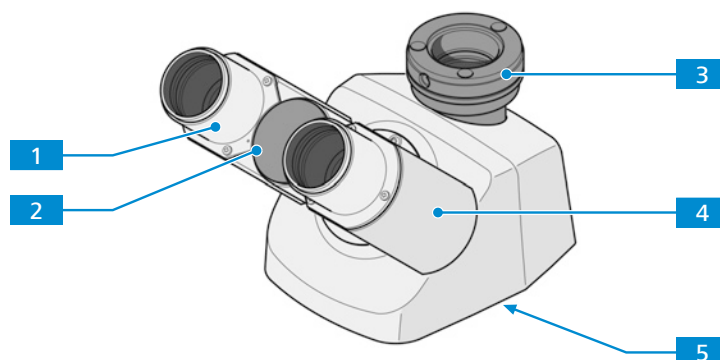


Abb. 20: Binokularer Fototubus 45°/23 (50:50)

- |                                |                                    |
|--------------------------------|------------------------------------|
| <b>1</b> Okularfassung         | <b>2</b> Pupillenabstandsskala     |
| <b>3</b> Kameraanschluss       | <b>4</b> Binokulares Zwischenstück |
| <b>5</b> Ringschwalbenaufnahme |                                    |

### 3.2.7.4 Binokularer Fototubus, Anschluss links 45°/23 (50:50)

**Zweck** Binokulare Tuben werden zum Betrachten des Mikroskopbildes durch die Okulare verwendet.

**Position** Die binokularen Tuben sind oben am Stativ montiert.

**Funktion** Der Pupillenabstand und die Einblickhöhe können mithilfe des binokularen Zwischenstücks angepasst werden.

- höhen- und seitenrichtiges Bild
- Kameraanschluss mit Schnittstelle 60N
- Kameraanschluss mit festem Lichtverlauf (50:50), links
- Sehwinkel 45°
- Sehfeld 23 mm

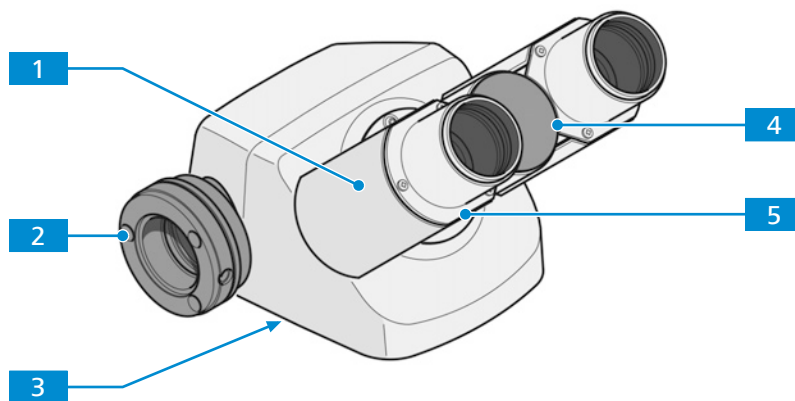


Abb. 21: Binokularer Fototubus, Anschluss links 45°/23 (50:50)

- |                                    |                                |
|------------------------------------|--------------------------------|
| <b>1</b> Binokulares Zwischenstück | <b>2</b> Kameraanschluss       |
| <b>3</b> Ringschwalbenaufnahme     | <b>4</b> Pupillenabstandsskala |
| <b>5</b> Okularfassung             |                                |

### 3.2.7.5 Fotozwischentubus H = 50 mm, Anschluss links

**Zweck** Zwischentuben dienen dazu, das Licht zu den Okularen, zur angeschlossenen Kamera oder zu beiden gleichzeitig zu lenken.

**Position** Der Zwischentubus ist zwischen dem Stativ und dem binokularen Tubus angebracht.

Folgende Funktionen sind verfügbar:

- Kameraanschluss mit Schnittstelle 60N
- Kamera linksseitig angebracht
- Schieber mit Spiegel oder Strahlteiler mit zwei Positionen
- Wenn der Schieber mit 100%-Spiegel verwendet wird:
  - Position 1: Das Licht wird zu 100 % zu den Okularen gelenkt.
  - Position 2: Das Licht wird zu 100 % zur Kamera gelenkt.
- Wenn der Schieber mit Strahlteiler 50:50 verwendet wird:
  - Position 1: Das Licht wird zu 100 % zu den Okularen gelenkt.
  - Position 2: 50 % des Lichts werden zu den Okularen und 50 % zur Kamera gelenkt.
- Wenn der Schieber mit Strahlteiler 20:80 verwendet wird:
  - Position 1: Das Licht wird zu 100 % zu den Okularen gelenkt.
  - Position 2: 20 % des Lichts werden zu den Okularen und 80 % zur Kamera gelenkt.



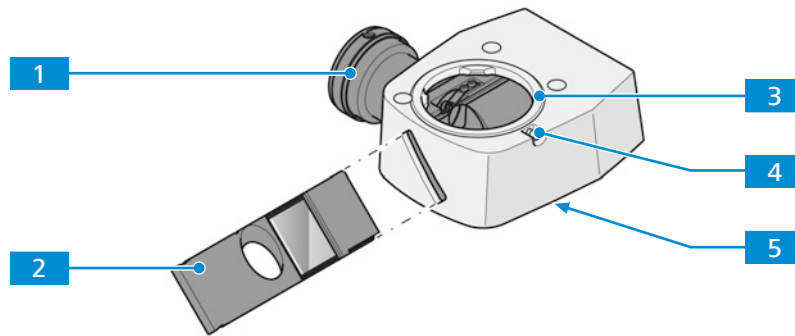


Abb. 22: Fotozwischentubus  $H = 50\text{ mm}$ , Anschluss links

- |          |                                  |          |  |
|----------|----------------------------------|----------|--|
| <b>1</b> | Kameraanschluss                  | <b>2</b> | Schieber mit Strahlteiler oder Spiegel |
| <b>3</b> | Ringschwalbenaufnahme für Tubus  | <b>4</b> | Halteschraube                          |
| <b>5</b> | Ringschwalbenaufnahme für Stativ |          |  |

### 3.2.8 Okulare

**Zweck** Die Okulare dienen zur Beobachtung des Mikroskopbildes.

**Position** Die Okulare werden in den Tubus eingeschoben.

**Funktion** Beide Okulare eignen sich für Brillenträger. Außerdem verfügen sie über einen Fokussiererring zum Dioptrienausgleich bei Fehlsichtigkeit. Die vorhandene Dioptrienskala hilft dabei, die richtige Einstellung zu finden. Wird das Mikroskop für Fluoreszenzanwendungen eingesetzt, können die speziellen Augenschalen mit Lichtschutz verwendet werden. Diese können jedoch nicht umgestülpt werden und sind nicht für Brillenträger geeignet.

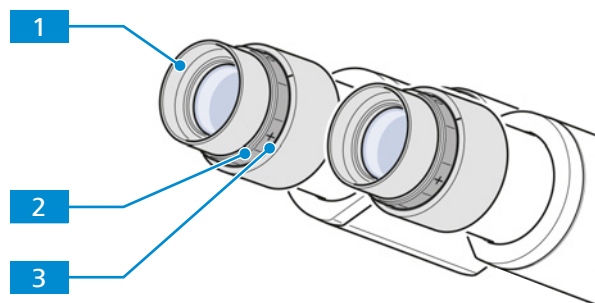


Abb. 23: Okular

- |          |  |          |  |
|----------|--|----------|--|
| <b>1</b> | Augenschale, wechselbar  | <b>2</b> | Fokussiererring<br>Zum Ausgleich von Fehlsichtigkeit |
| <b>3</b> | Dioptrienskala<br>Zur Erleichterung der korrekten<br>Einstellung |          |  |

### 3.2.9 Objektivrevolver mit Objektiven

**Zweck** Der Objektivrevolver dient zum Halten der Objektive sowie dazu, das gewünschte Objektiv in den Strahlengang zu drehen.

**Position** Der Objektivrevolver ist am unteren Teil des Stativs montiert.

Folgende Funktions- und Steuerelemente sind verfügbar:

- codierter Objektivrevolver mit Anschraubgewinde M27 für sechs Objektive
- ausgestattet mit sechs Schlitz für DIC-Schieber

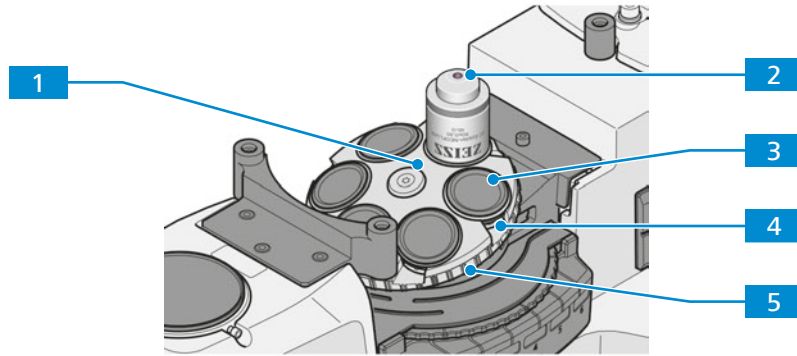


Abb. 24: Objektivrevolver mit Objektiven

- |  |                                   |
|--|-----------------------------------|
| <b>1</b> Objektivrevolver                            | <b>2</b> Objektiv                 |
| <b>3</b> Abdeckkappe                                 | <b>4</b> Schlitz für DIC-Schieber |
| <b>5</b> Griffändel zum Drehen des Objektivrevolvers |                                   |

### 3.2.10 Objektivbeschriftung

**Zweck** Das Objektiv ist ein optisches Lichterfassungssystem.

**Position** Das Objektiv wird in den Objektivrevolver geschraubt.

Die Objektivauswahl ist mitentscheidend für die möglichen Einsatzfelder des Mikroskops.



Abb. 25: Objektivbeschriftung

Pos.	Bezeichnung	Wert (Beispiel)
<b>1</b>	Objektivklasse	z. B. LD A-Plan, Planapochromat, Fluor

Pos.	Bezeichnung	Wert (Beispiel)
2	Vergrößerung	
3	Optisches System	ICS-Optic ∞
4	Farbcodierung der Skalenzahl	Siehe 2.
5	Kontrastverfahren	Schwarz = Standard Rot = Pol/DIC Grün = Ph 0, Ph 1, Ph 2, Ph 3
6	Numerische Apertur	z. B. 0,25
7	Anwendung	<ul style="list-style-type: none"> <li>Immersionsmittel (Öl/W/Glyc)</li> <li>Einstellbare Deckglaskorrektur (Korr.)</li> <li>Kontrastverfahren. Siehe 5.</li> </ul>
8	Konzipiert für Polystyrol	(PS)
9	Deckglasdicke (mm)	z. B. 1,0

### 3.2.10.1 LD-Objektive

Bei der Arbeit mit inversen Mikroskopen sind Gefäße üblich, deren Bodendicke erheblich von der üblichen Deckglasdicke von 0,17 mm abweicht.

Arbeitsabstände (WD) von Objektiven mit geringer Vergrößerung können diese Abstände normalerweise problemlos überbrücken:

- LD A-Plan 5x/0,15 M27 (a = 11,7 mm bei D = 1 mm Polystyrol)

oder

- LD A-Plan 10x/0,25 M27 (a = 8,5 mm bei D = 1 mm Polystyrol)

Bei einer mittleren Vergrößerung gehen diese Arbeitsabstände jedoch üblicherweise auf Werte um oder unter 1 mm zurück. Solche Objektive können für Gefäße mit dickerem Boden nicht verwendet werden.

Zur Lösung dieses Problems können spezielle LD-Objektive verwendet werden. Diese weisen einen relativ großen Arbeitsabstand und gleichzeitig den üblichen parfokalen Abstand von 45 mm anderer Objektiv auf.

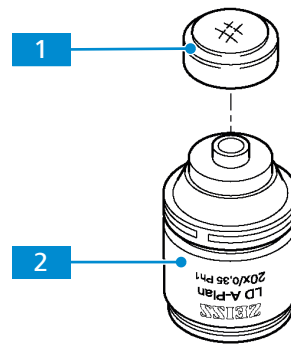


Abb. 26: LD-Objektiv

**1** Deckglas-Abdeckkappe

**2** LD-Objektiv

Weitere Informationen zu LD-Objektiven sind unter <https://www.micro-shop.zeiss.com/de/de/shop/objectives> oder bei Ihrem ZEISS Vertriebs- und Servicepartner verfügbar.

### 3.2.10.2 Korr-Objektive

Um ein hervorragendes Bild zu erhalten, ist es wichtig, die genaue Dicke des Deckglases zu kennen.

Bei Korr-Objektiven ermöglicht ein Korrekturring, unterschiedliche Dicken des Deckglases auszugleichen.

Dazu einen Bereich der Probe auswählen und die Korrekturring-Position ermitteln, die den optimalen Brennpunkt und Bildkontrast erzielt (eine Schärfennachstellung ist stets erforderlich).

#### Info

##### Kollisionsgefahr

Die Probenebene darf nicht mehr als 2,5 mm über der Probentischebene liegen, damit das LD-Korr-Objektiv nicht gegen den unteren Teil des Probentisches stößt. Die Scharfstellung auf die Probe in einem Gefäß mit einer Bodendicke von 1 mm kann mithilfe der Objektführung und des Halterahmens erfolgen, mit denen das Gefäß auf dem Probentisch befestigt ist. In diesem Fall können alle Objektive ohne Kollisionen durch den Verfahrbereich des Probentisches geschwenkt werden.

- ▶ Sicherstellen, dass die Probenebene nicht mehr als 2,5 mm über der Probentischebene liegt.

### 3.2.10.3 Immersionsobjektive

Bei Immersionsobjektiven wird die Luft zwischen dem Deckglas und dem Objektiv durch Immersionsöl ersetzt.

Einen kleinen, blasenfreien Tropfen Immersol 518 N® (für Durchlichtanwendungen) oder 518 F® (für Fluoreszenz) auf die Frontoptik des Objektivs aufbringen. Das Kulturgefäß oder die Probe mit dem Deckglas zum Objektiv auf dem Probentisch oder in dem Halterahmen platzieren.

Dann das Objektiv vorsichtig annähern, um die Probe scharf zu stellen.

Nach jedem Experiment das Immersionsöl mit einem weichen Tuch (ggf. mit Petrolether) von der Objektivfrontoptik entfernen.

Hinweise zur Reinigung bietet die Broschüre „Das saubere Mikroskop“.

#### Info

Bei Verwendung übermäßiger Mengen von Immersionsöl kann dieses in die mechanischen Bauelemente von inversen Mikroskopen gelangen und deren Funktionalität beeinträchtigen.

### 3.2.11 Kondensoren

Dieser Abschnitt gilt für folgende Mikroskoptypen:

- Axiovert 5 TL
- Axiovert 5 TL SCB
- Axiovert 5 TL FL SCB
- Axiovert 5 RL TL SCB
- Axiovert 7 RL TL

Der Träger für die Durchlichtbeleuchtungseinheit ist mit einem Schnellrastmechanismus für den Kondensoraustausch ausgestattet. Der Kondensator kann in vier verschiedenen, um 90 Grad versetzten Positionen eingebaut werden.

Zur Vergrößerung des Probenraums kann der Kondensator in seinem Halter in Richtung des Trägers für die Durchlichtbeleuchtungseinheit zurückgesetzt werden.

Der Kondensator ist für verschiedene Mikroskopier- und Kontrastverfahren geeignet, wie in der nachstehenden Tabelle dargestellt.

Durchlicht-Kontrastverfahren	LD-Kondensator 0,3 für Schieber	LD-Kondensator 0,4 für Schieber	LD-Kondensator 0,4 H Ph PlasDIC DIC iHMC	LD-Kondensator 0,55 H Ph PlasDIC DIC
Hellfeld	●	●	●	●
Phasenkontrast	○	○	○	○
PlasDIC	○	○	○	○
DIC	-	-	○	○
iHMC	-	-	○	-
Pol-Kontrast	○	○	○	-

● enthalten

○ optional verfügbar

- nicht verfügbar/nicht möglich

#### 3.2.11.1 LD-Kondensator 0,3 für Schieber

**Zweck** Kondensoren dienen zur Optimierung der Durchlichtbeleuchtung. Der Kondensator kann für Hellfeld-, PlasDIC-, Polarisations- und Phasenkontrast-Anwendungen verwendet werden.

**Position** Der Kondensator ist am Träger für die Durchlichtbeleuchtungseinheit angebracht.

Folgende Funktions- und Steuerelemente sind verfügbar:

- in der Aufnahme in 90°-Schritten drehbar
- justierbare Aperturblende
- Eignung für Kontrastverfahren abhängig vom Schiebertyp
- geeignet für folgende Schieber:
  - Schieber 10 x 46 mm mit fester Phasenblende PH 1 [[▶ 159](#)]
  - Schieber 10 x 46 mm Ph/PlasDIC, H, Ph/PlasDIC [[▶ 158](#)]
- Schieber von rechter oder linker Seite einsetzbar

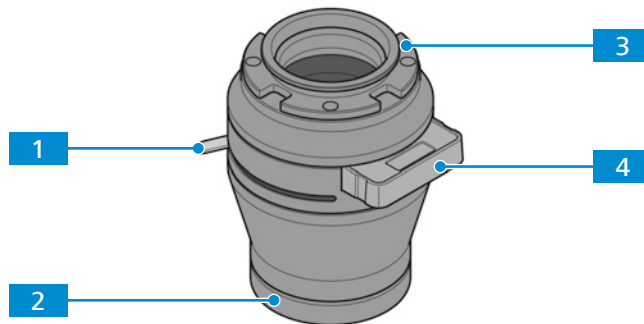


Abb. 27: LD-Kondensor 0,3 für Schieber

- |          |  |          |   |
|----------|--|----------|---|
| <b>1</b> | Hebel zum Einstellen der Aperturblende | <b>2</b> | Frontoptik                                  |
| <b>3</b> | Bayonettaufnahme                       | <b>4</b> | Schieber für verschiedene Kontrastverfahren |

### 3.2.11.2 LD-Kondensor 0,4 für Schieber

**Zweck** Kondensoren dienen zur Optimierung der Durchlichtbeleuchtung. Der Kondensor kann für Hellfeld-, Phasenkontrast- und PlasDIC-Anwendungen verwendet werden.

**Position** Der Kondensor ist am Träger für die Durchlichtbeleuchtungseinheit angebracht.

Folgende Funktions- und Steuerelemente sind verfügbar:

- in der Aufnahme in 90°-Schritten drehbar
- justierbare Aperturblende
- Eignung für Kontrastverfahren abhängig vom Schiebertyp
- geeignet für folgende Schieber:
  - Schieber 10 x 46 mm mit fester Phasenblende Ph 1 [▶ 159]
  - Schieber 10 x 46 mm Ph/PlasDIC, H, Ph/PlasDIC [▶ 158]
- Schieber von rechter oder linker Seite einsetzbar

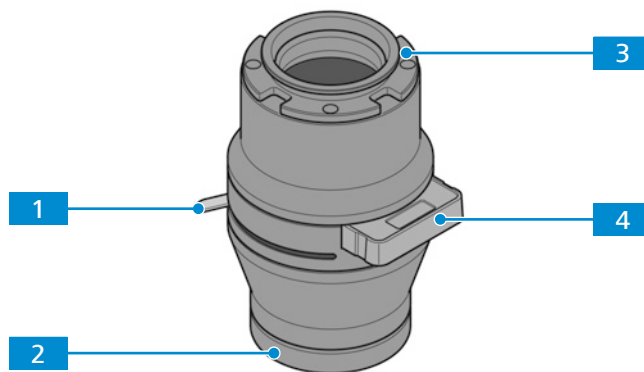


Abb. 28: LD-Kondensor 0,4 für Schieber

- |          |  |          |   |
|----------|--|----------|---|
| <b>1</b> | Hebel zum Einstellen der Aperturblende | <b>2</b> | Frontoptik                                  |
| <b>3</b> | Bayonettaufnahme                       | <b>4</b> | Schieber für verschiedene Kontrastverfahren |

### 3.2.11.3 LD-Kondensor 0,4 für H Ph PlasDIC DIC iHMC

**Zweck** Kondensoren dienen zur Optimierung der Durchlichtbeleuchtung. Der Kondensor kann für Hellfeld-, Phasenkontrast-, PlasDIC-, DIC- und iHMC-Anwendungen verwendet werden.

**Position** Der Kondensor ist am Träger für die Durchlichtbeleuchtungseinheit angebracht.

Folgende Funktions- und Steuerelemente sind verfügbar:

- in der Aufnahme in 90°-Schritten drehbar
- justierbare Aperturblende für *Hellfeld* [▶ 93]
- Modulatorscheibe mit fünf Positionen und Schlitz für *Polarisatorschieber* [▶ 159]
- Eignung für Kontrastverfahren abhängig von Phasenblende, Spaltblenden und Kondensormodulen

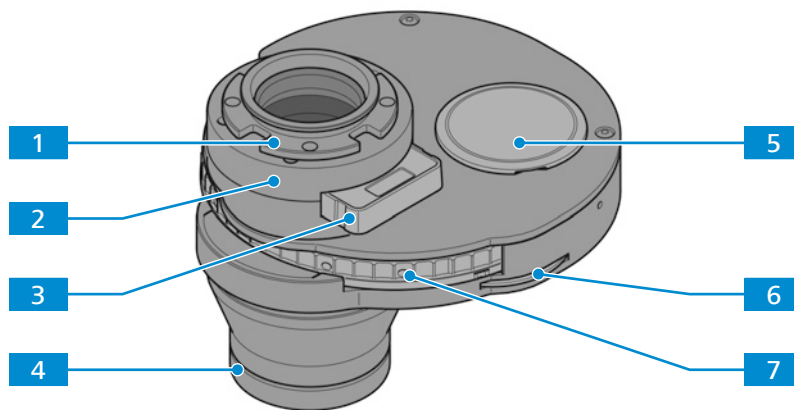


Abb. 29: LD-Kondensor 0,4 für H Ph PlasDIC DIC iHMC

- |   |  |
|---|--|
| <b>1</b> Bayonettaufnahme                                       | <b>2</b> Platz für Aufkleber, die die Bezeichnung der installierten Bauelemente zeigen |
| <b>3</b> Schieberaufnahme für Polarisatorschieber               | <b>4</b> Frontoptik  |
| <b>5</b> Aufnahmeloch für Phasenblenden und Kontrastmodule      | <b>6</b> Rad zum Einstellen der Aperturblende  |
| <b>7</b> Rändelrad zum Einstellen der Modulatorscheibenposition |  |

### 3.2.11.4 LD-Kondensor 0,55 für H Ph PlasDIC DIC

**Zweck** Kondensoren dienen zur Optimierung der Durchlichtbeleuchtung. Der Kondensor kann für Hellfeld-, Phasenkontrast-, PlasDIC- und DIC-Anwendungen verwendet werden.

**Position** Der Kondensor ist am Träger für die Durchlichtbeleuchtungseinheit angebracht.

Folgende Funktions- und Steuerelemente sind verfügbar:

- in der Aufnahme in 90°-Schritten drehbar
- justierbare Aperturblende für *Hellfeld* [▶ 93]
- Modulatorscheibe mit fünf Positionen
- Höhenverstellung zur Scharfstellung/Anpassung der Beleuchtung; Höhenverstellbereich: ca. 9 mm
- Eignung für Kontrastverfahren abhängig von Phasenblende, Spaltblenden und Kondensormodulen

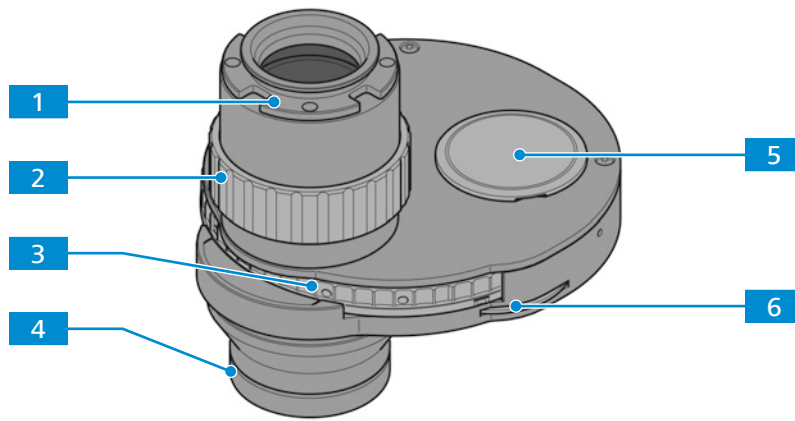


Abb. 30: LD-Kondensator 0,55 für H Ph PlasDIC DIC

- |          |  |          |  |
|----------|--|----------|--|
| <b>1</b> | Bayonettaufnahme                                       | <b>2</b> | Griffrändel zum Einstellen des Arbeitsabstands |
| <b>3</b> | Rändelrad zum Einstellen der Modulatorscheibenposition | <b>4</b> | Frontoptik                                     |
| <b>5</b> | Aufnahmeloch für Phasenblenden und Kontrastmodule      | <b>6</b> | Rad zum Einstellen der Aperturblende           |

### 3.2.12 Probentische

#### 3.2.12.1 Probentisch 232 x 230

**Zweck** Zum Fixieren und Positionieren der zu untersuchenden Proben werden Kreuztische verwendet.

**Position** Die Kreuztische werden direkt auf dem Stativ montiert.

**Funktion** Die Probe wird mittels der Koaxialtriebe für X- und Y-Richtung im Strahlengang positioniert. Der Einstellbereich ist am entsprechenden Nonius ablesbar.

Nach dem Anbringen der Objektführung am Probentisch können die folgenden Komponenten zusätzlich zum Fixieren der Proben montiert werden:

- Halterahmen Flex M
- Halterahmen M
- Halterahmeneinsätze für Petrischalen
- Halterahmeneinsätze für Schieber und Kammern

Folgende Funktions- und Steuerelemente sind nach dem Anbringen der Objektführung verfügbar:

- Abmessungen 232 x 230 mm
- Verfahrbereich 130 x 85 mm
- Koaxialantrieb für X- und Y-Einstellung



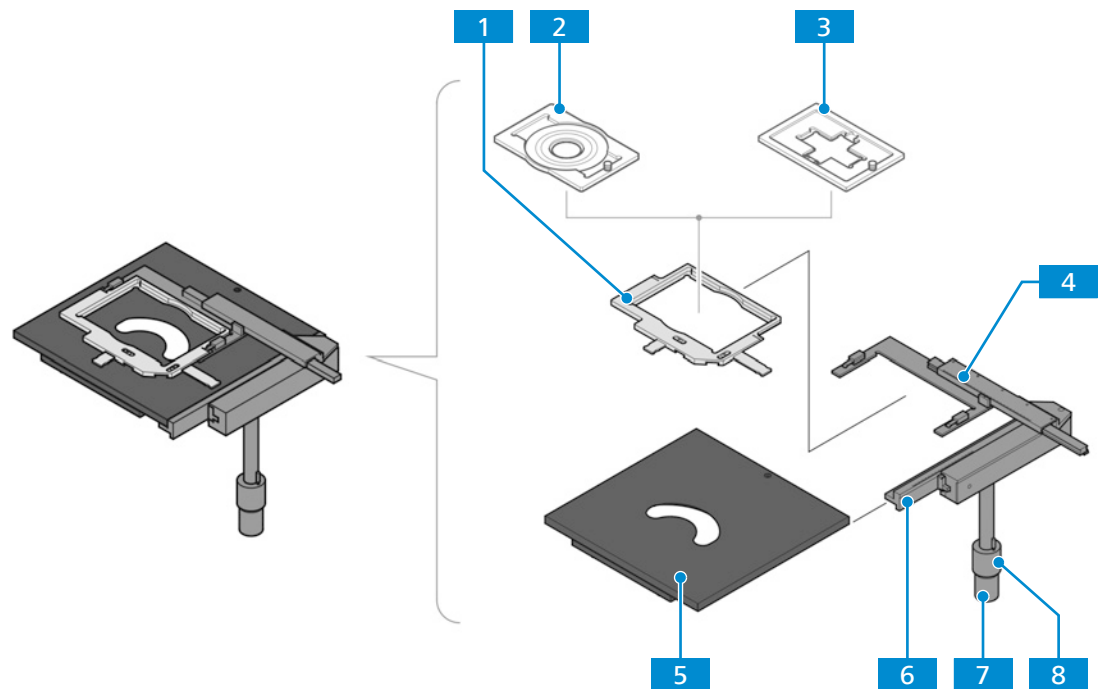


Abb. 31: Proben-tisch 232 x 230 und Objektführung M 130 x 85 mm

- |          |   |          |  |
|----------|---|----------|--|
| <b>1</b> | Halterahmen Flex M                              | <b>2</b> | Halterahmeneinsatz Flex M, Petrischalen                            |
| <b>3</b> | Halterahmeneinsatz Flex M, Schieber und Kammern | <b>4</b> | Noniusskalen zur Anzeige des Einstellbereichs in X- und Y-Richtung |
| <b>5</b> | Proben-tisch 232 x 230                          | <b>6</b> | Objektführung M 130 x 85 mm R/L                                    |
| <b>7</b> | Koaxialantrieb, Rändelknopf für X-Einstellung   | <b>8</b> | Koaxialantrieb, Rändelknopf für Y-Einstellung                      |

### 3.2.12.2 Kreuztisch 130 x 85 R/L

**Zweck** Der Kreuztisch dient dazu, Proben im Halterahmen K zu halten und zu positionieren.

**Position** Die Kreuztische werden direkt auf dem Stativ montiert.

**Funktion** Die Probe wird an dem Kreuztisch mithilfe des Universal-Halterahmens K oder anderer Halterahmen K befestigt.

Die Probe wird mittels der Koaxialantriebe für die X- und Y-Richtung im Strahlengang positioniert. Der Einstellbereich ist am entsprechenden Nonius ablesbar.

Folgende Funktions- und Steuerelemente sind verfügbar:

- Der Kreuztisch mit Koaxialantrieb kann an der rechten oder linken Seite des Stativs angebracht werden.
- Koaxialantrieb für X- und Y-Einstellung
- Verfahrbereich 130 x 85 mm
- Halterahmen K (Rahmengröße 160 x 110 mm) können eingesetzt werden.

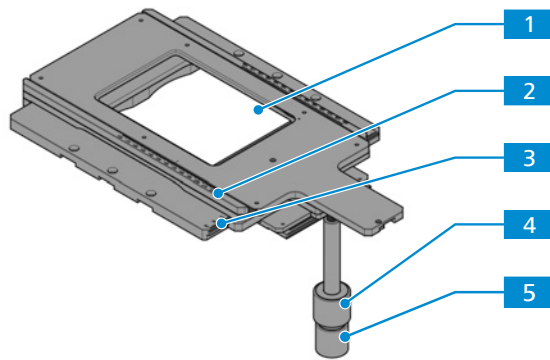


Abb. 32: Kreuztisch 130 x 85 R/L

- |  |  |
|--|--|
| <b>1</b> Öffnung für Halterahmen K (Rahmengröße 160 x 110 mm)      | <b>2</b> Noniuskala zur Anzeige des Einstellbereichs in X-Richtung |
| <b>3</b> Noniuskala zur Anzeige des Einstellbereichs in Y-Richtung | <b>4</b> Koaxialantrieb, Rändelknopf für Y-Einstellung             |
| <b>5</b> Koaxialantrieb, Rändelknopf für X-Einstellung             |  |

### 3.2.12.3 Kreuztisch 40 x 40 R/L, Auflicht

**Zweck** Kreuztische werden zum Fixieren und Positionieren der zu untersuchenden Proben auf Tischeinsätzen verwendet.

**Position** Die Kreuztische werden direkt auf dem Stativ montiert.

**Funktion** Die Probe wird auf dem Tischeinsatz mithilfe von Klemmfedern fixiert.

Die Probe wird mittels der Koaxialantriebe für die X- und Y-Richtung im Strahlengang positioniert.

Folgende Funktions- und Steuerelemente sind verfügbar:

- Der Kreuztisch mit Koaxialantrieb kann an der rechten oder linken Seite des Stativs angebracht werden.
- Koaxialantrieb für X- und Y-Einstellung
- Verfahrbereich 40 x 40 mm
- geeignet für die Verwendung mit Tischeinsätzen  $D = 115 \text{ mm}$

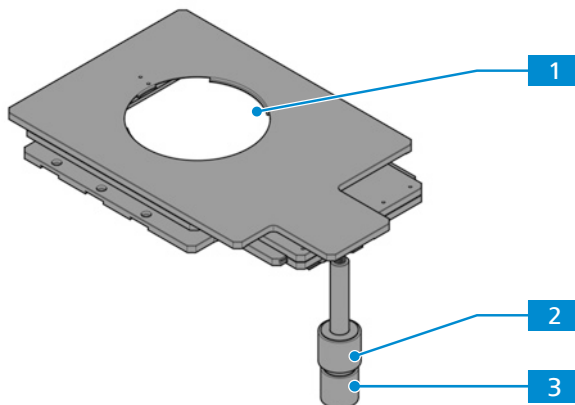


Abb. 33: Kreuztisch 40 x 40 R/L, Auflicht

- |   |  |
|---|--|
| <b>1</b> Öffnung für Tischeinsätze ( $D = 115 \text{ mm}$ ) | <b>2</b> Koaxialantrieb, Rändelknopf für Y-Einstellung |
| <b>3</b> Koaxialantrieb, Rändelknopf für X-Einstellung      |  |

### 3.2.12.4 Scanningtisch 130 x 85 mot P; CAN

#### Info

Für zusätzliche Informationen und detaillierte Beschreibungen in den mitgeltenden Dokumenten nachschlagen oder den ZEISS Vertriebs- und Servicepartner fragen.

**Zweck** Die motorisierten Scanningtische sind für Anwendungen ausgelegt, bei denen eine hohe Präzision und Wiederholgenauigkeit erforderlich sind. Sie werden für die manuelle oder automatische Positionierung von Proben verwendet.

**Position** Der Scanningtisch wird direkt auf dem Stativ montiert.

**Funktion** Der Scanningtisch wird über einen CAN-USB-Konverter mit einem Anwender-PC verbunden. Die Steuerung des Scanningtisches erfolgt mithilfe der ZEN-Software.

Die Probe wird auf dem Scanningtisch mithilfe der Halterahmen K fixiert. Die Probe wird manuell mittels eines Joysticks oder Trackballs oder über die ZEN-Software im Strahlengang positioniert. Die Position der Probe kann über ZEN ausgelesen werden.

Folgende Funktions- und Steuerelemente sind verfügbar:

- Joystick
- Trackball
- elektronischer Koaxialantrieb; CAN
- Verfahrbereich 130 x 85 mm
- Halterahmen K (Rahmengröße 160 x 110 mm) können in die Öffnung eingesetzt werden.

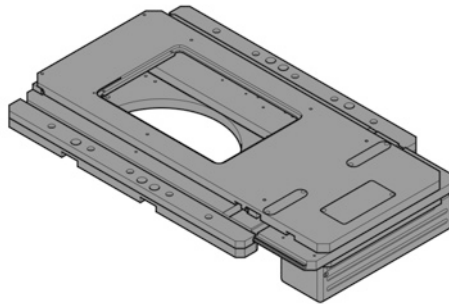


Abb. 34: Scanningtisch 130 x 85 mot P; CAN

### 3.2.13 Smart Control Box

Dieser Abschnitt gilt für folgende Mikroskoptypen:

- Axiovert 5 TL SCB
- Axiovert 5 TL FL SCB
- Axiovert 5 RL SCB
- Axiovert 5 RL TL SCB

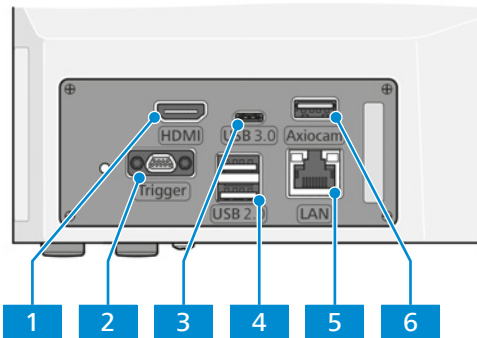


Abb. 35: Smart Control Box

- |                        |                              |
|------------------------|------------------------------|
| <b>1</b> HDMI-Port     | <b>2</b> Micro-D-Port        |
| <b>3</b> USB 3.0 Typ C | <b>4</b> USB-2.0-Ports Typ A |
| <b>5</b> Ethernet-Port | <b>6</b> USB-3.0-Port Typ A  |

**Zweck** Die Smart Control Box wird für den Stand-alone-Betrieb (ohne PC) von Mikroskopstativ-Funktionen mit ZEISS Axiocam (202, 208, 305) über On Screen Display (OSD) und für den Betrieb mit Labscope (Windows und Apple® iOS®) verwendet. Automatische Funktionen für die Kamerasteuerung, die Bildoptimierung und das Auslesen verschlüsselter Mikroskopfunktionen sind ebenfalls über die Smart Control Box verfügbar.

Weitere Informationen über verfügbare Betriebsmodi sind unter *Betriebsmodi* [► 59] zu finden.

#### Info

Weitere Informationen über die Software und ihre Funktionsweise sind in der Online-Hilfe der Software zu finden.

### 3.2.14 Reflektorrevolver mit 6 Positionen, codiert für P&C-Module

**Zweck** Der Reflektorrevolver dient zur Aufnahme der P&C-Reflektormodule (Push und Click). Außerdem wird darüber das gewünschte Reflektormodul im Strahlengang positioniert.

**Position** Der Reflektorrevolver ist unter dem Objektivrevolver am Stativ befestigt.

**Funktion** Schnelle Reflektorwechsel durch Drehen des Reflektorrevollerrads. Der aktivierte Reflektor ist durch eine Linie an der rechten Seite der Reflektorrevolverabdeckung gekennzeichnet.

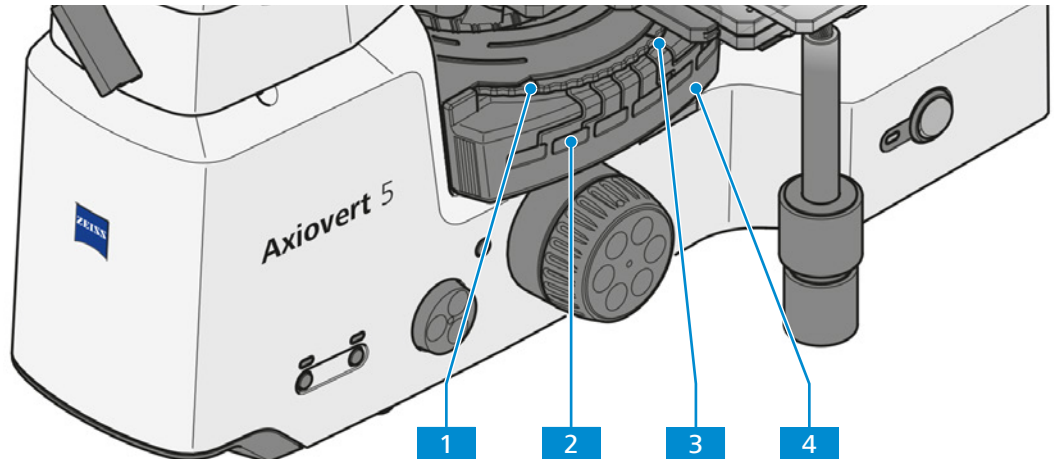


Abb. 36: Reflektorrevolver mit 6 Positionen, codiert

- |                               |                               |
|-------------------------------|-------------------------------|
| <b>1</b> Reflektorrevollerrad | <b>2</b> Beschriftungsbereich |
| <b>3</b> Markierungslinie     | <b>4</b> Schutzabdeckung      |

## 3.3 Lichtmanager-Funktion

Die Lichtmanager-Funktion wird nur durch die folgenden Lichtquellen unterstützt:

- AL-Lichtquelle: LED 10 W
- DL-Lichtquelle: LED 10 W
- FL-Lichtquelle: Colibri 3

Die Lichtmanager-Funktion speichert die Werte der eingestellten Lichtintensitäten für verschiedene Kombinationen von Objektiv- und Reflektorrevolver-Positionen für eine bestimmte Lichtquelle.

Wenn die Lichtintensität einer Objektiv/Reflektor-Kombination geändert wird, verändern sich auch die Lichtintensitäten anderer Kombinationen entsprechend den eingestellten Werten.

Der optimale Intensitätswert für eine bestimmte Lichtwegkombination wird nicht geändert, es sei denn, der Anwender legt einen neuen optimalen Intensitätswert für dieselbe Lichtwegkombination fest.

Dadurch wird sichergestellt, dass die Anwender nicht wiederholt Lichtintensitäten für jede Objektiv/Reflektor-Kombination einstellen müssen, wenn sie zwischen Proben wechseln, die unterschiedliche Beleuchtungsintensitäten erfordern.

Nach einem Neustart des Mikroskops können alle gespeicherten optimalen Lichtintensitätswerte wiederhergestellt werden.

## 3.4 ECO-Modus

Der ECO-Modus sollte für eine kurzzeitige Verwendung des Mikroskops verwendet werden. Dieser Modus spart Energie und verlängert die Lebensdauer der Lichtquellen.

Die Lichtquelle wird nach 15 Minuten ohne Bedieneingriffe ausgeschaltet. Die Firmware speichert den letzten Intensitätswert der Lichtquelle, bevor diese durch den ECO-Modus ausgeschaltet wurde.

Die Lichtquelle kann durch eine der folgenden Aktionen eingeschaltet werden:

- Drehen des Objektivrevolvers
- Drehen des Reflektorrevolvers
- Betätigen des **Permanent-/ECO-Modus**-Schalters
- Drücken der **DL**-Taste
- Drücken der **AL**-Taste
- Drücken oder Drehen des **Intensitäts-/LM**-Knopfes
- Drücken des **Auslöseknopfes**
- gegebenenfalls:
  - Betätigen des **Fokus**-Knopfes, um den Z-Motor zu steuern
  - Umschalten des FL-Kanals an der Lichtquelle Colibri 3
  - Empfangen einer Nachricht vom Anwender-PC oder vom Tablet

## 3.5 Mikroskopier- und Kontrastverfahren

Die Verfügbarkeit von Mikroskopier- und Kontrastverfahren ist abhängig von Mikroskoptyp und Konfiguration.

### 3.5.1 Durchlicht-Hellfeld-Mikroskopie

Durchlicht-Hellfeld-Mikroskopie (Durchlicht, DL) ist das am weitesten verbreitete optische Mikroskopierverfahren, da es zur schnellen und einfachen Untersuchung kontrastreicher oder gefärbter Proben (z. B. Blutausstriche) verwendet werden kann.

Neben den sogenannten direkten Strahlenbündeln sind auch die indirekten Bündel (d. h. diejenigen, die von den Probendetails abgelenkt und gestreut werden) sehr wichtig, um ein möglichst getreues Abbild des Objekts zu erhalten. Gemäß ABBE ist das Mikroskopbild umso objektgetreuer, je größer die indirekten Strahlenkomponenten sind.

### 3.5.2 Durchlicht-Phasenkontrast-Mikroskopie

Die Phasenkontrast-Methode eignet sich optimal für dünne ungefärbte Proben, z. B. einzelne Zellen von Zellkulturen. Grundsätzlich kann das menschliche Auge Phasendifferenzen (Abweichungen von Brechungsindex oder Dicke) innerhalb der verschiedenen Zellbestandteile nicht erkennen.

Die Phasenkontrast-Methode verwendet die optischen Modulatoren „ringförmige Phasenmembran“ und „Phasenring“, um die geringen Phasendifferenzen in Intensitätsdifferenzen umzuwandeln, die für das menschliche Auge sichtbar sind. Die Interferenz verschiedener Strahlen im Zwischenbild ist für die Erzeugung solcher Bilder entscheidend.

Mithilfe des optisch definierten Ringkanals „ringförmige Phasenmembran und Phasenring“ werden die hellen Anteile des direkten Lichts abgeschwächt und erfahren eine konstante Phasenverschiebung. Die von verschiedenen Zellpartikeln abgelenkten Anteile des indirekten Lichts umgehen jedoch diesen optischen Kanal, und ihre Phase wird durch die Differenz zwischen dem Brechungsindex und der Dicke der Probe beeinflusst.

Auf der Zwischenbildebene werden die Teilstrahlen daher anders beeinflusst und verursachen Interferenzen oder stärken bzw. schwächen einander (konstruktive und destruktive Interferenz) je nach Phase. Infolgedessen entstehen durch diese Interferenzen Bildinhalte mit Intensitätsunterschieden, die für das menschliche Auge sichtbar sind.

### 3.5.3 Durchlicht-Differentialinterferenzkontrast-Mikroskopie

Das Durchlicht-DIC-Verfahren ermöglicht eine kontrastreiche klare Anzeige der Einzelheiten transparenter Proben.

Das Licht wird von einem Polarisator linear polarisiert und in einem doppelbrechenden Prisma in zwei Strahlen geteilt. Diese passieren zwei benachbarte Probenpositionen in kurzem Abstand und weisen aufgrund der Unterschiede des Brechungsindex und der Probendicke unterschiedliche Wegunterschiede auf. Beide Strahlen werden dann in einem zweiten doppelbrechenden Prisma zusammengeführt und haben nach Passieren des Analysators dieselbe Polarisation. Daher können beide Strahlen das Zwischenbild beeinflussen, und die Wegunterschiede werden so in Intensitätsunterschiede umgewandelt, die durch Graustufen repräsentiert werden. Ein Kompensator, z. B. eine  $\lambda$ -Platte, kann für eine nachfolgende Umwandlung der Graustufen in Farben verwendet werden.

### 3.5.4 Durchlicht-PlasDIC-Mikroskopie

PlasDIC kann unabhängig vom Material des Probenhalters eingesetzt werden.

Das Kontrastverfahren ergibt ein reliefartiges Bild und ist besonders gut für dickere Objekte geeignet. Der Kontrast ist justierbar. Es ist möglich, die Hohlräume von Multiwellplatten bis zum Rand zu kontrastieren. Es ist nicht erforderlich, Kultivierungshalter mit Glasboden zu verwenden.

### 3.5.5 Durchlicht-iHMC

iHMC (verbesserter Hoffman-Modulationskontrast) ist eine optimierte Version des HMC-Kontrastverfahrens.

Es ergibt ein Reliefbild der Probe.

### 3.5.6 Durchlicht-Polarisation

Das Durchlicht-Polarisationsverfahren wird für Proben verwendet, die die Polarisation des Lichts verändern. Solche Proben werden als doppelbrechend bezeichnet. Beispiele umfassen Kristalle, Mineralien oder Polymere. Werden solche doppelbrechenden Stoffe zwischen gekreuzten Polarisatoren beobachtet, so erscheint der doppelbrechende Anteil der Probe hell, während die Umgebung dunkel erscheint.

### 3.5.7 Auflicht-Hellfeld-Mikroskopie mit dem Köhler-Verfahren

Die Auflicht-Hellfeld-Mikroskopie ist das einfachste und gebräuchlichste AL-Mikroskopieverfahren. Dieses wird eingesetzt, um optisch opake Proben oder Proben wie geschnittene, geschliffene, geätzte Metalle oder Erze zu untersuchen.

Neben den sogenannten direkten Strahlenbündeln sind auch die indirekten Bündel (d. h. diejenigen, die von den Probendetails abgelenkt und gestreut werden) sehr wichtig, um ein möglichst getreues Abbild des Objekts zu erhalten. Gemäß ABBE ist das Mikroskopbild umso objektgetreuer, je größer die indirekten Strahlenkomponenten sind.

Der Lichtkegel, der aus der Auflicht-Lichtquelle austritt, wird durch einen farbneutralen Strahlteiler reflektiert, bevor er das Objektiv passiert, das auf die Probenoberfläche fokussiert ist (sogenannte Kondensorfunktion). Das Objektiv sammelt das von der Probe reflektierte Licht und erstellt mit der Tubuslinse das mikroskopische Zwischenbild. Dieses Bild kann dann visuell untersucht oder mit einer Kamera dokumentiert werden.

### 3.5.8 Auflicht-Dunkelfeld-Mikroskopie mit dem Köhler-Verfahren

Das Auflicht-Dunkelfeld-Verfahren wird angewandt, wenn Proben untersucht werden, die nicht Bereiche mit unterschiedlichem Reflexionsvermögen haben (ideale Proben für das Hellfeldverfahren), sondern Ablenkungen (wie Kratzer, Risse, Staubpartikel usw.) auf der ebenen Oberfläche aufweisen. Solche lichtstreuenden Details erscheinen alle hell im Dunkelfeld, während die reflektierenden ebenen Bereiche dunkel erscheinen.

### 3.5.9 Auflicht-DIC- und -C-DIC-Mikroskopie

Das Auflicht-DIC- und das Auflicht-C-DIC-Verfahren (DIC = differentieller Interferenzkontrast; C-DIC = differentieller Interferenzkontrast in zirkular polarisiertem Licht) werden für die kontrastreiche Bildgebung geringer Höhenunterschiede auf der Oberfläche opaker Proben verwendet.

C-DIC ist ein polarisationsoptisches differentielles Interferenzkontrastverfahren, bei dem im Gegensatz zum konventionellen DIC-Verfahren nach Nomarski das DIC-Prisma in zirkularem, nicht linearem polarisiertem Licht angeordnet ist. Infolgedessen ist der erzeugte Interferenzkontrast im Verhältnis zu der Schwingungsrichtung des DIC-Prismas invariant, sodass letzteres entsprechend der Charakteristika des Objekts direktional gedreht werden kann. Das bedeutet, dass der Probenstisch nicht gedreht werden muss und das Verhältnis mit dem Objekt dennoch erhalten bleibt. Für den Beobachter bedeutet dies mehr Informationen und einen höheren Probendurchsatz.

### 3.5.10 Auflicht-Polarisationsmikroskopie

Auflicht-Polarisation ist ein Kontrastverfahren, das für geschnittene und geschliffene Oberflächen von Mineralerz, Kohle, Keramik, Sondermetallen und Legierungen geeignet ist. Abhängig von der Ausrichtung der Kristalle und den Probendetails, reagieren geschnittene Oberflächen häufig unterschiedlich, wenn sie in linear polarisiertem Licht reflektiert werden.

Das Beleuchtungslicht wird durch den Polarisator polarisiert, bevor es das Objektiv passiert und auf die Probenoberfläche auftrifft, wo es reflektiert wird. Dann treten bei den Strahlteilen Wegunterschiede abhängig von der Struktur und der Polarisation der optischen Rotationen auf, die beim Passieren des Analysators durch unterschiedliche Graustufen wiedergegeben werden. Mithilfe eines Kompensators mit einer  $\lambda$ -Platte kann der Graukontrast in einen Farbkontrast umgewandelt werden.

Selbst bei der Untersuchung „dunkler“ Probenoberflächen trägt eine drehbare  $\lambda/4$ -Platte vor dem Objektiv (antireflektierende Kappe) dazu bei, die Reflexionen zu eliminieren, die bei der Arbeit mit Objektiven mit sehr geringer Vergrößerung unumgänglich sind.

Eine Probe ist bireflektierend, wenn die Probendetails Helligkeits- und Farbunterschiede zeigen, die sich ändern, wenn die Schwingungsrichtung des Polarisators oder der Probenstisch gedreht werden. Für Proben mit geringem Bireflexionsvermögen wird die Verwendung des Analysators mit einer drehbaren Lambda-Platte empfohlen.

### 3.5.11 Auflichtfluoreszenzmikroskopie

Das Auflichtfluoreszenzverfahren dient zur Darstellung fluoreszierender Substanzen in typischen fluoreszierenden Farben mit hohem Kontrast. Das von einer leistungsstarken Lichtquelle abgegebene Licht in einem Auflichtfluoreszenzmikroskop passiert einen Wärmeschutzfilter und trifft dann auf einen Anregungsfilter (Bandpass). Die gefilterte kurzwellige Anregungsstrahlung wird durch einen dichroitischen Spiegel reflektiert und durch das Objektiv auf die Probe scharf gestellt. Die Probe absorbiert die kurzwellige Strahlung und gibt selbst langwellige Fluoreszenzstrahlung ab (Stokessches Gesetz). Diese Strahlung wird dann auf der Bildseite des Objektivs erfasst und passiert den dichroitischen Spiegel. Zum Schluss passieren die Strahlen einen Emissionsfilter (Langpass/Bandpass), und nur die von der Probe abgegebene langwellige Strahlung dringt hindurch.



Die Spektren des Anregungs- und des Emissionsfilters müssen sehr genau aufeinander abgestimmt sein. Zusammen mit dem dichroitischen Spiegel müssen sie in ein Reflektormodul FL EC P&C integriert werden.

### 3.5.12 Auflicht-TIC-Mikroskopie

Das Auflicht-TIC-Verfahren (Mikrointerferometrie; TIC = totaler Interferenzkontrast in zirkular polarisiertem Licht) wird für die Abbildung und Messung von Probenstrukturen verwendet, die in unterschiedlichen Azimuten existieren.

#### Bewertung der Messwerte

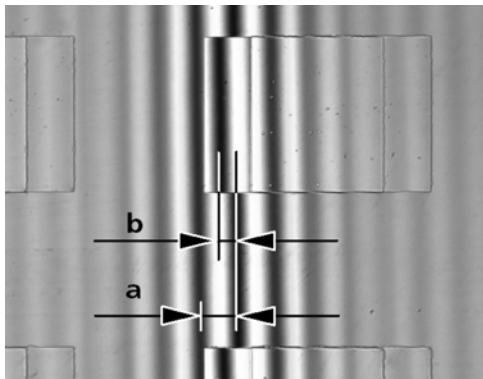


Abb. 37: Interferenzstreifen

Die Werte **a** (Abstand zwischen Interferenzstreifen) und **b** (Versatz der Interferenzstreifen entlang der Stufe) werden mithilfe eines Okularstrichplatten-Mikrometers oder mit einem Mikrometerokular bestimmt.

Bei der Arbeit mit Weißlicht (ohne Interferenzfilter)  $\lambda = 550 \text{ nm}$  setzen. Wenn Interferenzfilter verwendet werden, ist es wichtig, den Brennpunkt ihrer Wellenlängen anzuwenden.

Der Messpfadunterschied ist von der Blende abhängig und erhöht sich mit der Beleuchtungsblende.

Die Stufenhöhe  $SH$  wird durch die folgende Formel bestimmt:

$$SH = \frac{n\Delta}{2} = \frac{\lambda b}{2a}$$

Dabei gilt:

$SH$  = Stufenhöhe in nm

$n$  = Brechungsindex der Umgebung, in erster Linie Luft ( $n = 1$ )

$\Delta$  = Phasendifferenz

$a$  = Abstand zwischen Interferenzstreifen

$b$  = Versatz der Interferenzstreifen entlang der Stufe

$\lambda$  = Wellenlänge der Beleuchtung in nm

Abhängig von dem verwendeten Objektiv sind die folgenden Korrekturwerte zu beachten:

Objektiv	Korrekturfaktor $k$
5x/0,15	1,0057
10x/0,25	1,0161
10x/0,30	1,0236
20x/0,4	1,0436
20x/0,50 und 50x/0,75	1,0718

Objektiv	Korrekturfaktor k
50x/0,60	1,1111
50x/0,75 und 100x/0,75	1,2038
50x/0,80	1,2500
50x/0,90 und 100x/0,90	1,3929
100x/0,95	1,5241

Tab. 3: Korrektur abhängig von der Blende

**Beispiel**

a = 11 mm; b = 5 mm;  $\lambda = 550 \text{ nm}$ ; Objektiv 20x/0,50

$$SH = \frac{\lambda \cdot b \cdot k}{2a} = \frac{550 \text{ nm} \cdot 5 \text{ mm} \cdot 1.0718}{22 \text{ mm}} = 134 \text{ nm}$$

Achtung:

- Wenn die Stufe und ihre Umgebung aus unterschiedlichen Materialien bestehen, müssen die für das Material charakteristischen Phasensprünge berücksichtigt werden. Für alle nicht leitfähigen Materialien ist der Phasensprung  $180^\circ$ , und für alle Halbleiter weicht er nur leicht von  $180^\circ$  ab. Infolgedessen können Fehler in der Stufenhöhenbestimmung vernachlässigt werden. Wenn jedoch Metalle auf Glas untersucht werden, können die Ergebnisse fehlerhaft werden. Die in Tabelle 2 angegebenen Phasensprünge wurden für vertikalen Lichteinfall und kompakte Materialien berechnet. Sie können als ungefähre Werte verwendet werden, da die Phasensprünge von der Schichtdicke und dem Einfallswinkel des Lichts abhängen. Eine präzise Bestimmung der Schichtdicke ist nur möglich, wenn die ganze Probe durch eine homogene Schicht bedeckt ist und die Wegunterschiede gemessen werden.
- Wenn die Schichten und Stufen transparent sind, wie beispielsweise bei Siliziumdioxid auf Silizium, können die Interferenzstreifen ihre Farbe ändern, sodass die Bestimmung der Interferenzreihenfolge problematisch sein kann. Diese Komplikation kann vermieden werden, wenn die Probe durch eine homogene Schicht bedeckt ist.

Material	Phasensprung $\Phi$
Kupfer	140,0°
Gold	142,5°
Silber	151,0°
Bismut	151,0°
Nickel	157,0°
Eisen	157,5°
Zink	159,0°
Platin	160,0°
Aluminium	160,0°
Zinn	160,5°
Chrom	165,0°
Kohle	160,0°
Graphit	165,0°

Material	Phasensprung $\Phi$
Silizium	177,0°
Glas	180,0°

Tab. 4: Berechnete Phasensprünge für kompaktes Material und vertikalen Lichteinfall

Für eine Dickemessung (Stufenhöhe) muss die halbe Differenz des Phasensprungs an der entsprechenden Schnittstelle berücksichtigt werden:

$$SH = \frac{\Delta}{2} - \frac{\delta\phi}{2}$$

**Beispiel: extremer Fall von Kupfer auf Glas**

$$\Phi_{\text{copper}} = 140^\circ, \quad \Phi_{\text{glass}} = 180^\circ,$$

infolgedessen erhalten wir für die zusätzliche Dicke aufgrund des Phasensprungs

$$\frac{\delta\phi}{2} = 20^\circ$$

oder

$$\frac{\lambda}{18} = 30 \text{ nm}$$

Ohne Berücksichtigung des Phasensprungs an den entsprechenden Schnittstellen wäre der Dickewert um 30 nm zu groß.

## 3.6 Betriebsmodi

### 3.6.1 Stand-alone-Betrieb (ohne PC) über On Screen Display

Dieser Abschnitt gilt für folgende Mikroskoptypen:

- Axiovert 5 TL SCB
- Axiovert 5 TL FL SCB
- Axiovert 5 RL SCB
- Axiovert 5 RL TL SCB

#### Info

**Das Gerät soll weder direkt noch indirekt medizinische Diagnoseergebnisse erzeugen.**

- ▶ Keine medizinischen Diagnoseergebnisse bei Verwendung der Kamera erzeugen.

**Zweck** Mit der Smart Control Box kann die Probe unter Verwendung des On Screen Display (OSD) einfach beobachtet werden, und Bilder oder Videos können ohne einen zusätzlichen Anwender-PC erstellt werden.

**Funktion** Das Mikroskop mit AxioCam 202, AxioCam 208 oder AxioCam 305 kann zusammen mit der Smart Control Box im Stand-alone-Modus verwendet werden. Die Smart Control Box fungiert als Steuerschnittstelle zwischen Mikroskop, AxioCam, Tastatur, Maus und Monitor. Ein USB-Laufwerk Typ C ist standardmäßig im Lieferumfang enthalten und kann zum Speichern von Daten an den USB-3.0-Anschluss Typ C an der Smart Control Box angeschlossen werden. Aufgenommene Bilder werden dann auf dem USB-Laufwerk gespeichert. Funktionen des Mikroskopstativs wie Lichtmanager und Codierung werden automatisch gestartet. Die Smart Control Box ist mit Bildoptimierungsfunktionen wie Echtfarbe und Rauschunterdrückung ausgestattet.

Mikroskopfunktionen:

- *Lichtmanager* [▶ 53]
- OSD-Menü
- codierte Komponenten
- Bildoptimierung (Echtfarbe, Rauschunterdrückung)
- Bilder aufnehmen und auf USB-Laufwerk speichern
- Videos aufnehmen und auf USB-Laufwerk speichern

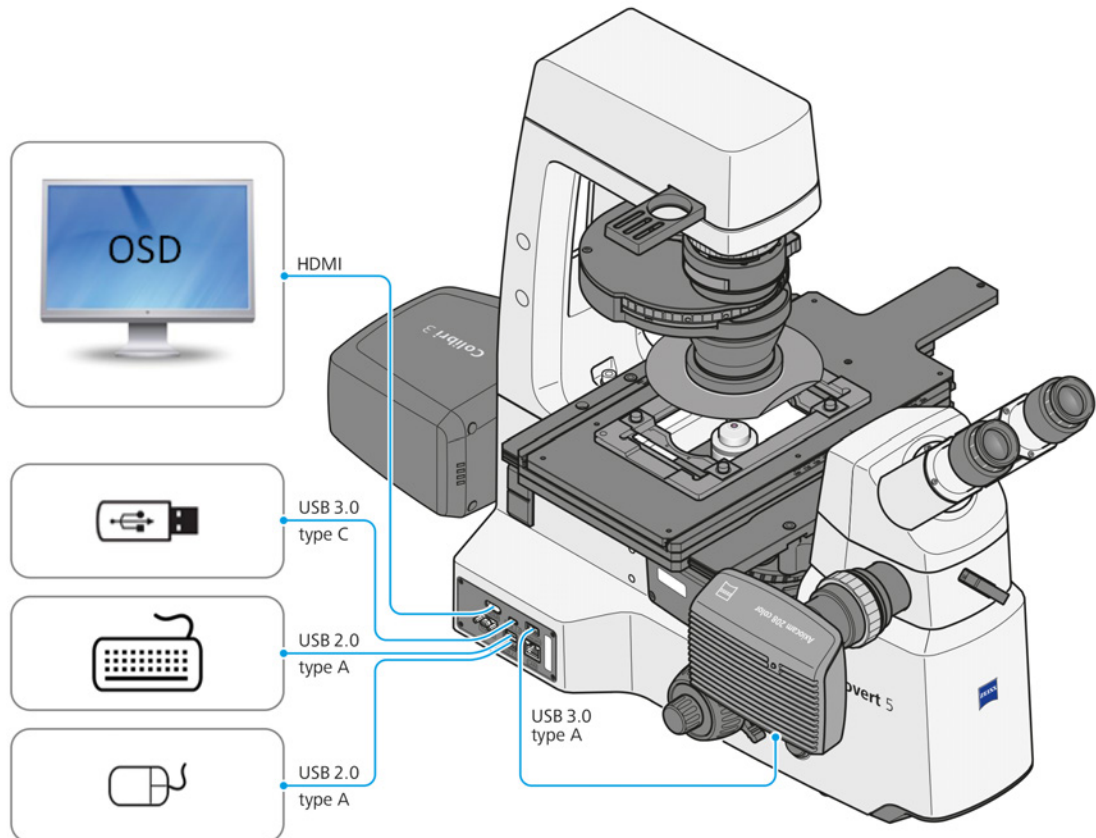


Abb. 38: Axiovert 5 im Stand-alone-Betrieb

Das folgende Zubehör ist für den Stand-alone-Betrieb erforderlich:

- Monitor
- HDMI-Kabel
- Tastatur
- Maus
- USB-Speicherstick Typ C

Für den drahtlosen Betrieb ist zusätzlich ein WLAN-Dongle erforderlich.

Weitere Informationen über das OSD-Menü sind unter *Mikroskop über das OSD-Menü (On Screen Display) bedienen* [▶ 118] zu finden.

### 3.6.2 Betrieb über Labscope

Dieser Abschnitt gilt für folgende Mikroskoptypen:

- Axiovert 5 TL SCB
- Axiovert 5 TL FL SCB
- Axiovert 5 RL SCB
- Axiovert 5 RL TL SCB

**Info**

**Das Gerät soll weder direkt noch indirekt medizinische Diagnoseergebnisse erzeugen.**

- ▶ Keine medizinischen Diagnoseergebnisse bei Verwendung der Software erzeugen.

**3.6.2.1 Mit Labscope über einen Ethernet-Anschluss verbundene Smart Control Box**

**Funktion** Dieser Arbeitsmodus bietet eine stabilere und schnellere Bildübertragung zwischen Labscope und der Smart Control Box als der drahtlose Modus über WLAN. Live-Bilder und Hardware-Steuerbefehle werden über eine Ethernet-Verbindung zwischen PC und Smart Control Box übertragen. Aufgenommene Bilder oder Videos werden in Labscope gespeichert.

Die Steuerschnittstelle kann ein PC oder ein tragbares elektronisches Gerät sein.

Mikroskopfunktionen:

- Lichtmanager
- codierte Komponenten
- ECO-Modus
- Bildoptimierung
- Beobachtung von Live-Bildern
- Aufnahme und Speichern von Bildern über die Software
- erweiterte Funktionen in Labscope

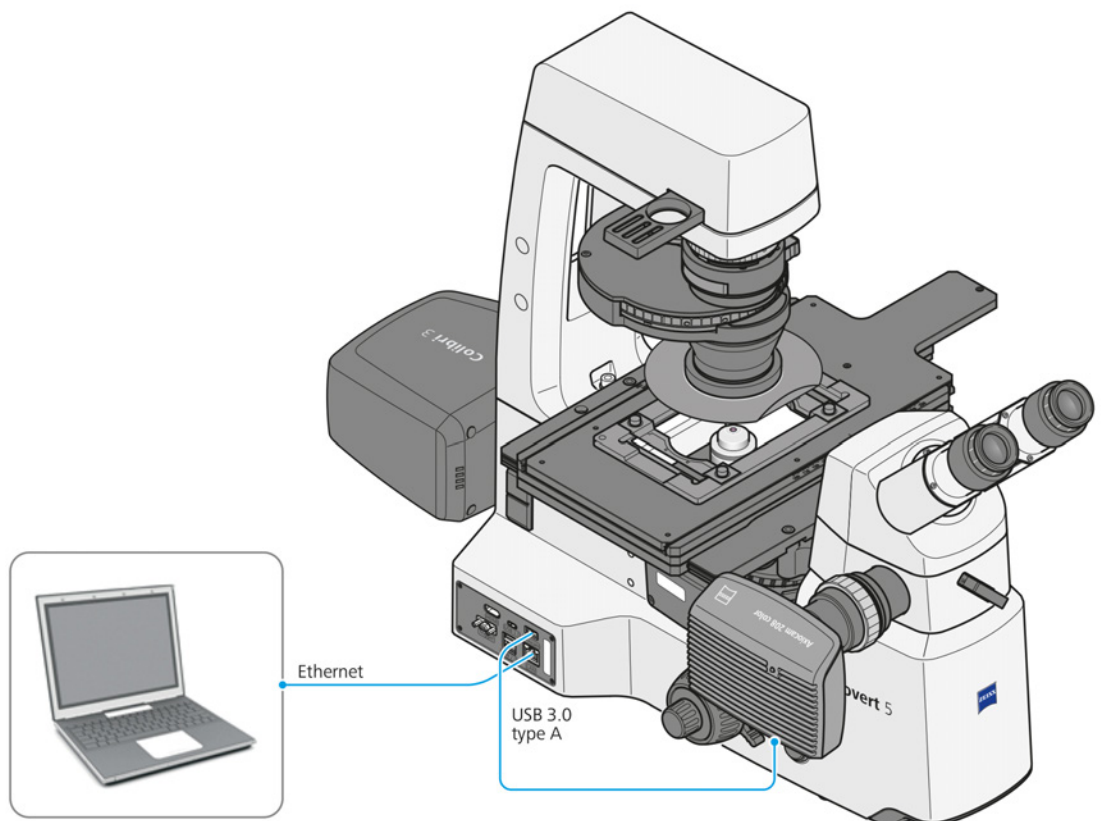


Abb. 39: Mit Labscope über Ethernet verbundene Smart Control Box

### 3.6.2.2 Drahtlose Steuerung über WLAN-Dongle

#### Info

Die Mikroskope sind mit einem USB-WLAN-Dongle kompatibel. Der WLAN-Dongle muss separat bestellt werden.

**Funktion** Live-Bilder und Hardware-Steuerbefehle werden über ein WLAN zwischen PC und Smart Control Box übertragen. Aufgenommene Bilder oder Videos werden in der Labscope-Software gespeichert.

Der empfohlene USB-WLAN-Dongle wird an einen USB-Port der Smart Control Box angeschlossen. Die Steuerschnittstelle kann ein WLAN-fähiger PC oder ein WLAN-fähiges tragbares elektronisches Gerät sein.

Mikroskopfunktionen:

- Lichtmanager
- codierte Komponenten
- ECO-Modus
- Bildoptimierung
- Beobachtung von Live-Bildern
- Aufnahme und Speichern von Bildern über die Software
- erweiterte Funktionen in Labscope

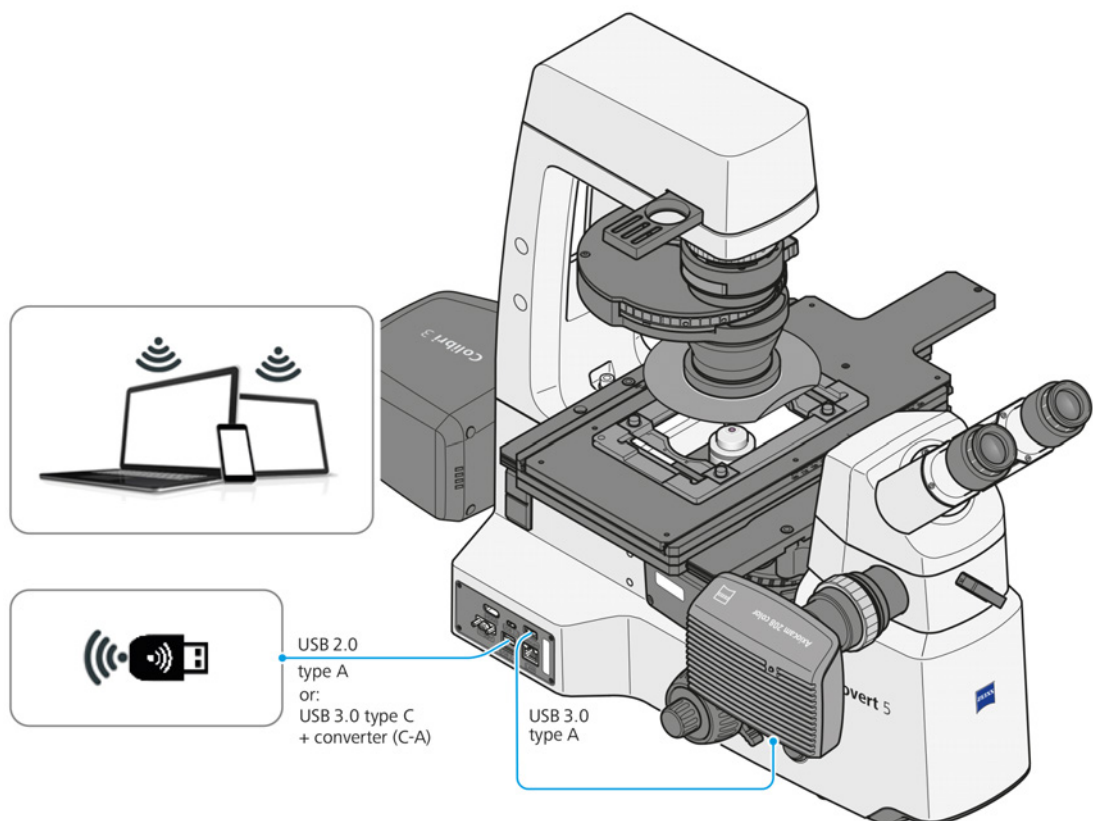


Abb. 40: Über ein WLAN-Dongle mit Labscope verbundenes Axiovert

### 3.6.3 Bedienung über ZEN auf dem PC

#### HINWEIS

##### **Übermäßige EMI-Störungen durch redundanten Anschluss an der Smart Control Box**

Die Störsicherheit kann beeinträchtigt werden.

- ▶ Den redundanten Anschluss von der Smart Control Box entfernen.

#### Info

##### **Das Gerät soll weder direkt noch indirekt medizinische Diagnoseergebnisse erzeugen.**

- ▶ Keine medizinischen Diagnoseergebnisse bei Verwendung der Software erzeugen.

**Funktion** Dieser Betriebsmodus bietet die volle Softwarefunktionalität durch Nutzung von ZEN. Die Mikroskop-Hardware wird direkt durch die ZEN-Software gesteuert. Die Smart Control Box wird gegebenenfalls durch den Anschluss des USB-2.0-Kabels Typ B am Stativ deaktiviert. Zur Hardware-Konfiguration wird „MTBConfiguration.exe“ auf dem Anwender-PC ausgeführt. Die Kamera wird über das USB-3.0-Kabel Typ A vom Anwender-PC mit Strom versorgt. Bilddaten werden über das an die Kamera angeschlossene USB-3.0-Kabel zum Anwender-PC übertragen. Live-Bilder können auch am Anwender-PC betrachtet werden, und grundlegende Funktionen sind in ZEN verfügbar.

Mikroskopfunktionen:

- Lichtmanager
- codierte Komponenten
- ECO-Modus
- Bildoptimierung
- Beobachtung von Live-Bildern
- Aufnahme und Speichern von Bildern über die Software
- grundlegende Funktionen in ZEN
- motorisierter Z-Antrieb (nur für Axiovert 7 RL und Axiovert 7 RL TL)

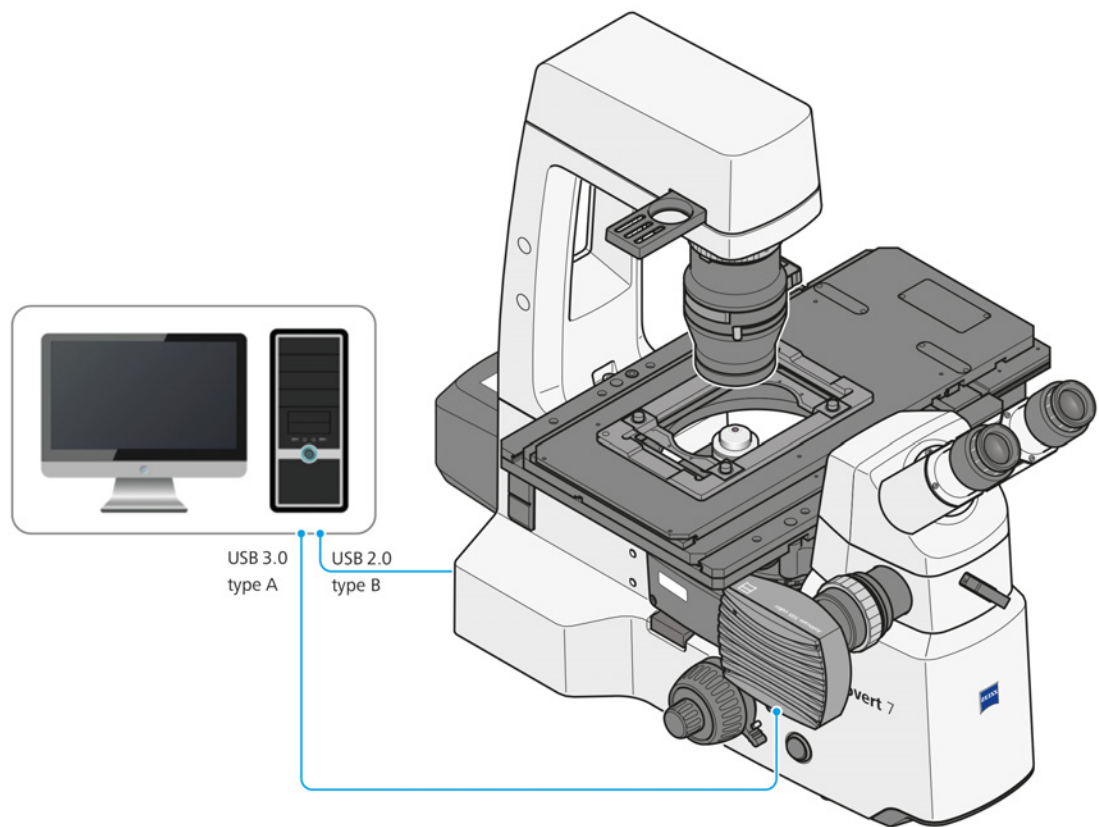


Abb. 41: Mit ZEN-Software über USB verbundenes Axiovert 5/7



## 4 Installation

Nur die in diesem Dokument beschriebenen Installationsarbeiten durchführen. Alle anderen hier nicht beschriebenen Installationsarbeiten dürfen nur von einem autorisierten ZEISS-Servicevertreter durchgeführt werden.

### 4.1 Mikroskop auspacken und einrichten


- Verfahren**
1. Verpackung öffnen.
  2. Das Mikroskop, alle Komponenten und sämtliches Zubehör aus der Verpackung nehmen.
  3. Auf Vollständigkeit gemäß Lieferschein prüfen.
  4. Alle Teile auf Unversehrtheit prüfen.
  5. Das Mikroskop auf einer erschütterungsfreien, ebenen und nicht brennbaren Oberfläche platzieren.

Es wird empfohlen, die Originalverpackung nicht zu entsorgen, um z. B. das Mikroskop darin aufzubewahren, wenn es nicht verwendet wird, oder um es zur Reparatur an den Hersteller zurückzusenden.

### 4.2 Transportsicherung entfernen

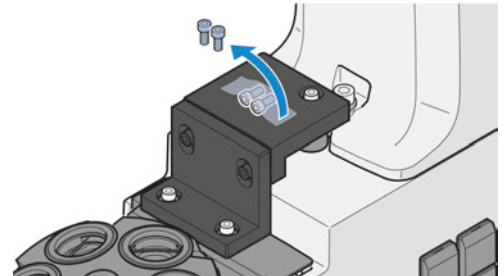
Dieser Abschnitt gilt für folgende Mikroskoptypen:

- Axiovert 7 RL
- Axiovert 7 RL TL

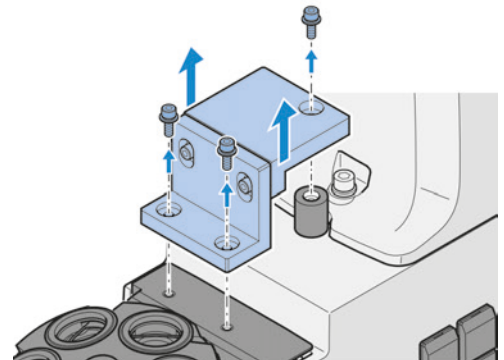
**Teile und Werkzeuge**  Innensechskantschlüssel, 3,0 mm

**Voraussetzung**  Das Mikroskop ist bereits ausgepackt.

- Verfahren**
1. Die beiden mitgelieferten Schrauben abnehmen, die an der Transportsicherung befestigt sind.

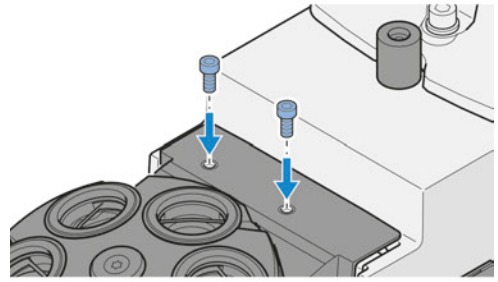


2. Die drei Schrauben lösen.




3. Die Transportsicherung entfernen.

- Die beiden mitgelieferten Schrauben in die verbleibenden Bohrungen einschrauben.

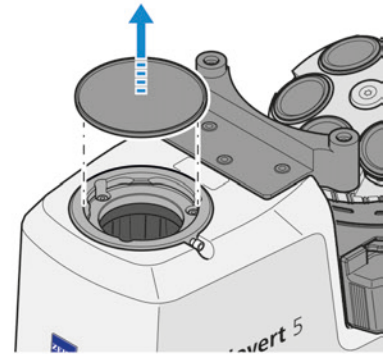


Zum Einbauen in umgekehrter Reihenfolge vorgehen.

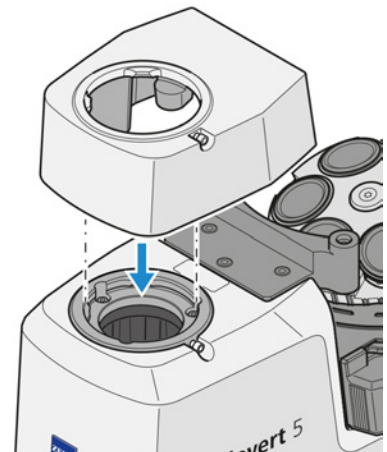
### 4.3 Ergo-Zwischenstück montieren

**Teile und Werkzeuge**  Innensechskantschlüssel, 3,0 mm

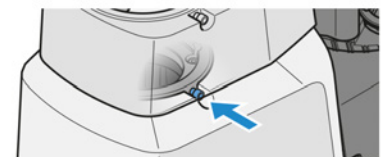
- Verfahren**
- Die Klemmschraube lockern.
  - Die Staubschutzkappe von der Ringschwalbenaufnahme an der Seite des Stativs abnehmen.



- Die Staubschutzkappe von der Unterseite des Ergo-Zwischenstücks entfernen.
- Schräg einsetzen.
- Das Zwischenstück mit der Ringschwalbe in die Aufnahme des Stativs einsetzen.



- Das Zwischenstück in die gewünschte Position drehen.
- Die Klemmschraube anziehen.

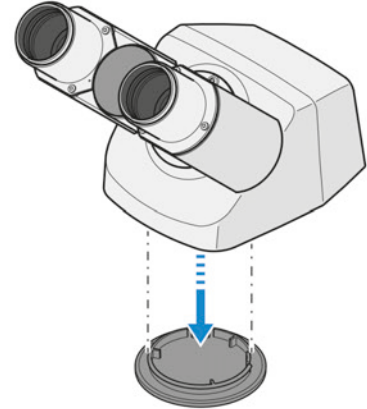


Zum Ausbau in umgekehrter Reihenfolge vorgehen.

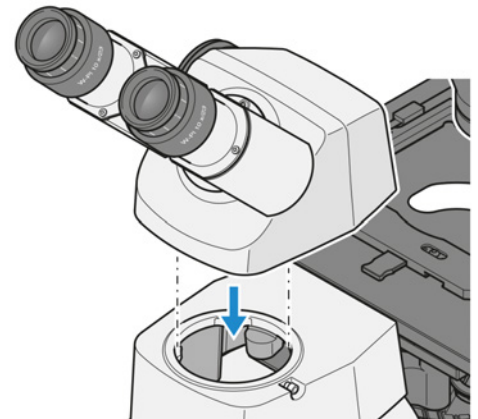
## 4.4 Binokularen Tubus montieren

**Teile und Werkzeuge**  Innensechskantschlüssel, 3,0 mm

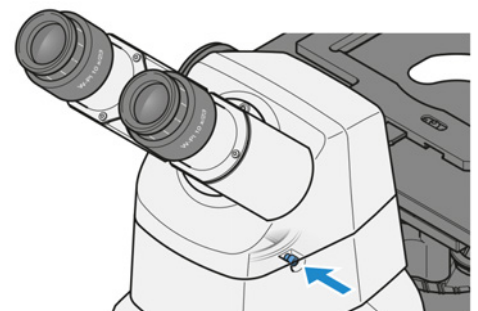
- Verfahren**
1. Die Klemmschraube lockern.
  2. Die Staubschutzkappe von der Ringschwalbenaufnahme an der Seite des Stativs abnehmen.
  3. Die Staubschutzkappe von der Unterseite des Tubus entfernen.



4. Den binokularen Tubus schräg halten, mit der Ringschwalbe in die Aufnahme des Ergo-Zwischenstücks einsetzen und in die horizontale Position drehen.
5. Den binokularen Tubus in die gewünschte Beobachtungsposition drehen.



6. Die Klemmschraube anziehen.

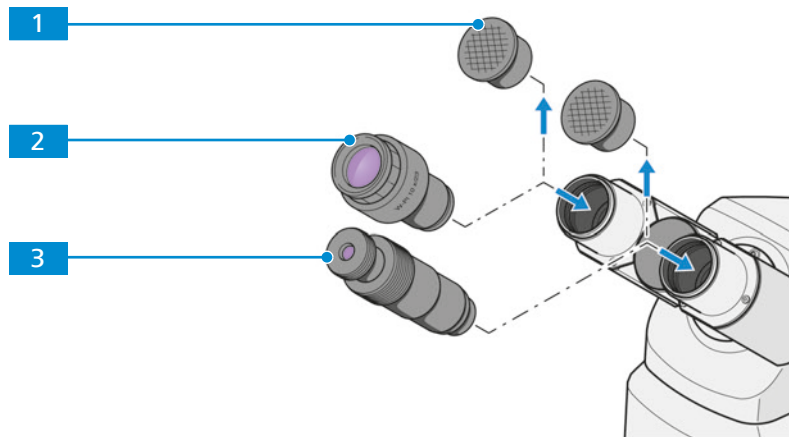


Zum Ausbau in umgekehrter Reihenfolge vorgehen.

## 4.5 Bauelemente in den binokularen Tubus einsetzen

Die folgenden Bauelemente können in den binokularen Tubus eingesetzt werden:

- Okulare
- Hilfsmikroskop



- 1** Staubschutzkappe **2** Okular  
**3** Hilfsmikroskop

### Verfahren

1. Beide Staubschutzkappen **1** vom binokularen Tubus abnehmen.
  2. Beide Okulare **2** aus dem Karton entnehmen und bis zum Anschlag in die Okularfassung des binokularen Tubus einschieben.
  3. Anstelle eines Okulars ein Hilfsmikroskop **3** in eine Okularfassung einsetzen.
- Zum Ausbau in umgekehrter Reihenfolge vorgehen.

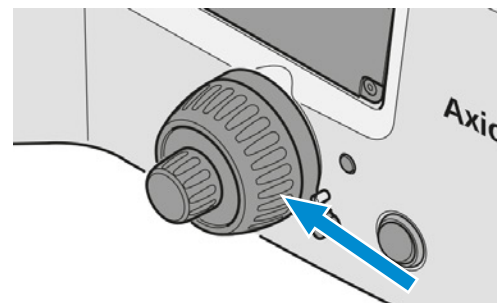
## 4.6 Objektive anbringen

### Info

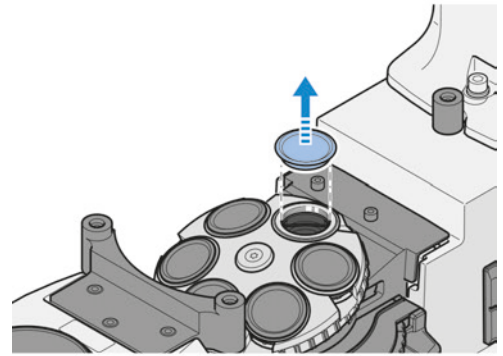
Die Objektive sollten beginnend mit der Objektrevolver-Position **1** in der Reihenfolge der aufsteigenden Vergrößerung angebracht werden.

**Voraussetzung** ✓ *Es ist kein Aquastop installiert [▶ 154].*

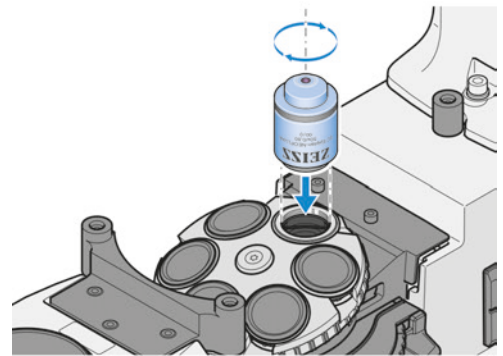
- Verfahren**
1. Den Objektrevolver durch Drehen des Grobtriebknopfes im Uhrzeigersinn vollständig absenken.



- Die Abdeckkappe von der gewünschten Position entfernen.



- Das Objektiv aus seiner Hülle nehmen.
- Das Objektiv vorsichtig in die Position schrauben. Darauf achten, dass es richtig in das Gewinde des Objektivrevolvers fasst.



Zum Ausbau in umgekehrter Reihenfolge vorgehen.

## HINWEIS

### Staubempfindliche Komponenten

Bleiben nicht verwendete Positionen des Objektivrevolvers unverdeckt, können Partikel in das Mikroskop eindringen und u. U. Optik und Mechanik permanent beschädigen.

- ▶ Nicht verwendete Positionen des Objektivrevolvers immer mit Abdeckkappen verschließen!

### 4.6.1 Objektive zuordnen

## HINWEIS

### Kollisionsgefahr zwischen dem Objektiv und der Probe und/oder dem Probenstisch durch falsche Objektivzuordnung

Das Objektiv kann mit der Probe oder dem Probenstisch kollidieren und das Mikroskop beschädigen, wenn die Objektive der falschen Position zugewiesen werden.

- ▶ Die eingesetzten Objektive den entsprechenden Positionen im Objektivrevolver zuordnen.

Die Objektive können auf verschiedene Weise zugeordnet werden:




- Die Objektivtypen über das OSD zuordnen.
- Die Objektivtypen über Labscope zuordnen.
- Die Objektivtypen über MTB für ZEN zuordnen.

## Info

Für zusätzliche Informationen und detaillierte Beschreibungen in den mitgeltenden Dokumenten nachschlagen oder den ZEISS Vertriebs- und Servicepartner fragen.

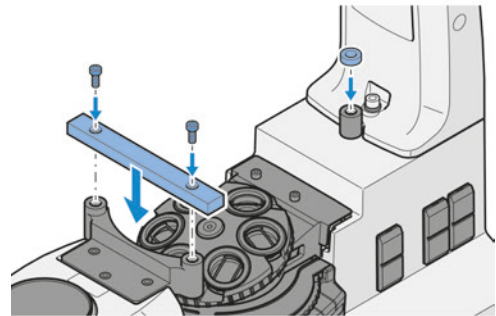
## 4.7 Probentisch montieren

### 4.7.1 Probentisch 232 x 230 montieren

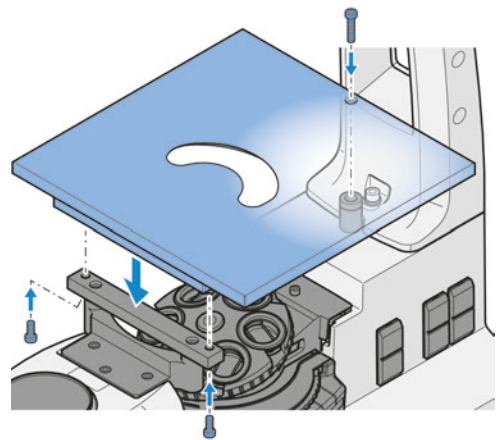
- Teile und Werkzeuge**
-  Distanzscheibe
  -  Distanzleiste
  -  Innensechskantschlüssel, 3,0 mm

**Voraussetzung**  Der Objektivrevolver befindet sich in der tiefsten Position.

- Verfahren**
1. Die Distanzleiste so auf das Vorderteil des Stativs aufsetzen, dass die zwei hervorgehobenen Befestigungspunkte des Stativs in die Aussparungen der Distanzleiste greifen.
  2. Die Distanzleiste mit zwei kurzen Schrauben an dem Stativ befestigen.
  3. Eine Distanzscheibe auf der Befestigungsbohrung am hinteren Teil des Stativs platzieren.



4. Den Probentisch auf dem Stativ absetzen, dabei die Befestigungsbohrung des Probentisches auf die Bohrung im hinteren Teil des Stativs ausrichten.
5. Den Probentisch von oben mit einer Schraube am hinteren Teil des Stativs befestigen.
6. Den Probentisch von unten mit zwei Schrauben an den beiden Befestigungsbohrungen der Distanzleiste befestigen.





Zum Ausbau in umgekehrter Reihenfolge vorgehen.

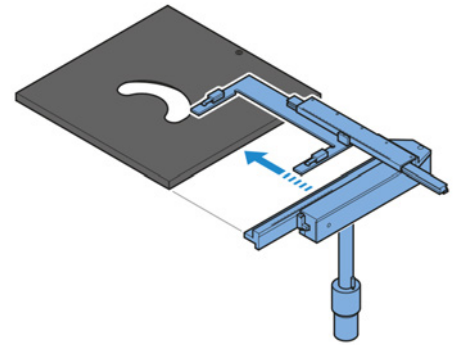
### 4.7.1.1 Objektführung und Halterahmen am Probenstisch montieren

#### Info

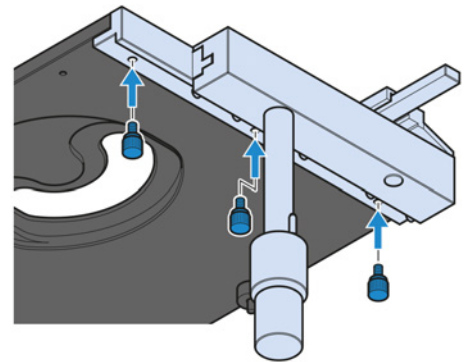
Die Objektführung kann links- oder rechtsseitig am Probenstisch montiert werden.

**Teile und Werkzeuge**  Halterahmen Flex M  
 Halterahmeneinsatz Flex M

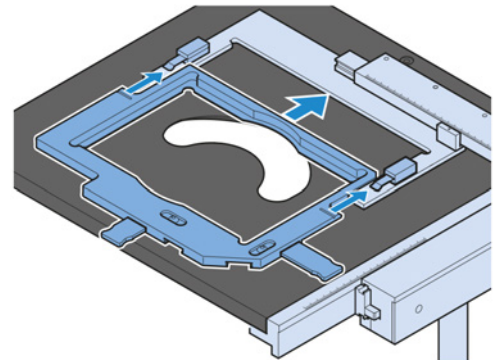
**Verfahren** 1. Die Objektführung auf dem Probenstisch positionieren.



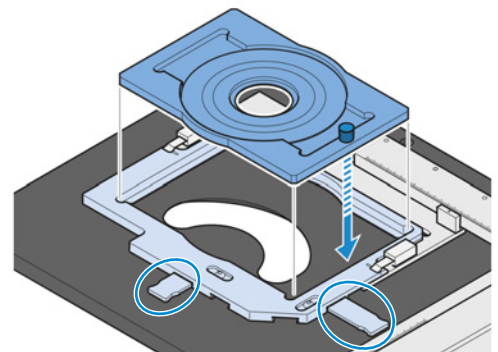
2. Die drei Rändelschrauben anziehen, um die Objektführung von unten zu befestigen.



3. Den Halterahmen in die Objektführung schieben, bis er einrastet.



4. Bei Bedarf einen Halterahmeneinsatz mit den Schiebern am Halterahmen befestigen.



### 4.7.2 Kreuztisch 130 x 85 R/L montieren

#### Info

Je nach Präferenzen kann der Kreuztisch mit dem Antrieb auf der rechten oder linken Seite montiert werden.

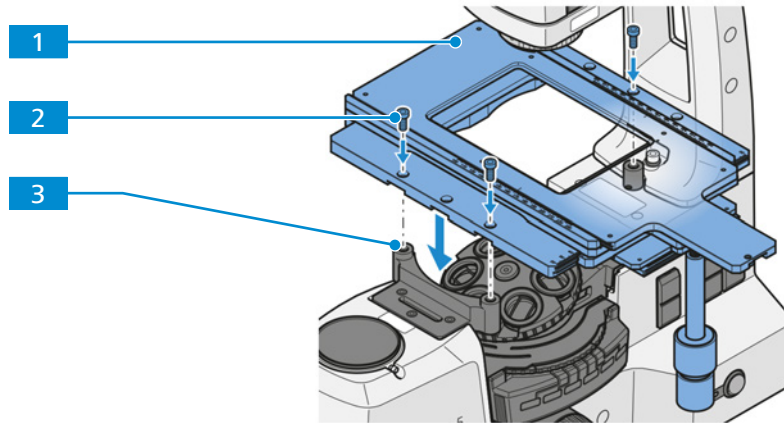



Abb. 42: Installation des Kreuztisches 130 x 85 R/L

**1** Kreuztisch

**2** Halteschraube (3x)

**3** Befestigungsbohrung (3x)

**Teile und Werkzeuge**  Innensechskantschlüssel, 3,0 mm

**Voraussetzung**  Der Objektivrevolver befindet sich in der tiefsten Position.

- Verfahren**
1. Den Kreuztisch entsprechend Ihren Präferenzen positionieren.
  2. Den Kreuztisch **1** auf dem Stativ absetzen, dabei die Befestigungsbohrungen des Probenstisches auf die Bohrungen im Stativ **3** ausrichten.
  3. Den Kreuztisch mit drei Schrauben **2** an den drei Befestigungsbohrungen des Kreuztisches befestigen.
  4. Mit dem Schritt *Halterahmen K montieren* [▶ 72] fortfahren.

Zum Ausbau in umgekehrter Reihenfolge vorgehen.

#### 4.7.2.1 Halterahmen K montieren

**Voraussetzung**  Der Kreuztisch ist am Stativ befestigt.

- Verfahren**
1. Den Halterahmen auf dem Kreuztisch platzieren. Dabei darauf achten, dass die rot gepunktete Ecke des Halterahmens auf die rot gepunktete Ecke des Kreuztisches ausgerichtet ist.
  2. Den Halterahmen diagonal gegen die Federn und in die Öffnung des Kreuztisches drücken.
  3. Überprüfen, ob der Halterahmen korrekt sitzt.

Zum Ausbau in umgekehrter Reihenfolge vorgehen.



### 4.7.3 Kreuztisch 40 x 40 R/L, Auflicht montieren

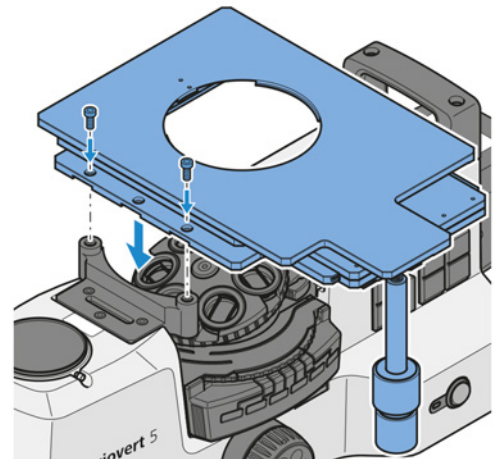
#### Info

Je nach Präferenzen kann der Kreuztisch mit dem Antrieb auf der rechten oder linken Seite montiert werden.

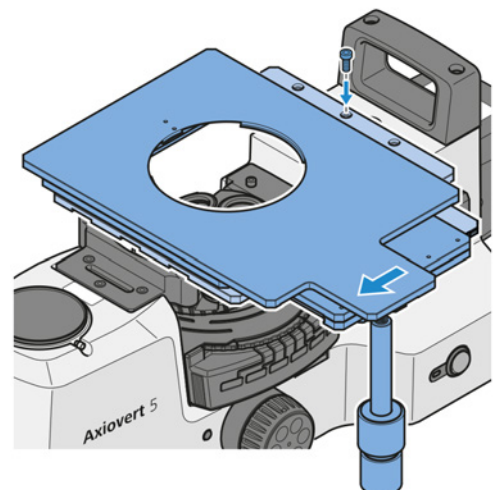
**Teile und Werkzeuge** 🔧 Innensechskantschlüssel, 3,0 mm

**Voraussetzung** ✓ Der Objektivrevolver befindet sich in der tiefsten Position.

- Verfahren**
1. Das Klebeband von der Unterseite des Kreuztisches entfernen.
  2. Den Kreuztisch entsprechend Ihren Präferenzen mit dem Koaxialantrieb auf der rechten oder linken Seite positionieren.
  3. Den Kreuztisch mit dem Koaxial-Rändelknopf für die Y-Einstellung in die hinterste Position bewegen.  
→ Die vorderen Befestigungsbohrungen sind zugänglich.
  4. Den Kreuztisch auf dem Stativ absetzen, dabei die vorderen Befestigungsbohrungen des Probenstisches auf die Bohrungen im Stativ ausrichten.



5. Den Kreuztisch mit zwei Schrauben an dem Stativ befestigen.
6. Den Kreuztisch mit dem Koaxial-Rändelknopf für die Y-Einstellung in die vorderste Position bewegen.



→ Die hinteren Befestigungsbohrungen sind zugänglich.

7. Den Kreuztisch am Stativ mit einer Schraube an der mittleren Befestigungsbohrung des Kreuztisches befestigen.
8. Zur Positionierung der Probe Tischeinsatz D = 115 mm verwenden.

Zum Ausbau in umgekehrter Reihenfolge vorgehen.

#### 4.7.4 Scanningtisch 130 x 85 mot P; CAN montieren

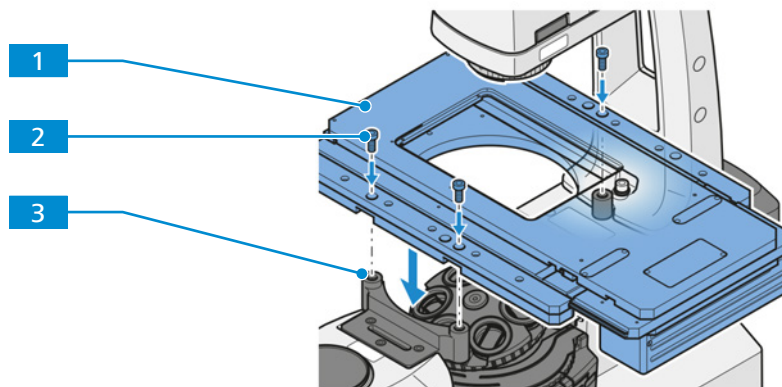


Abb. 43: Installation des Scanningtisches 130 x 85 mot P; CAN

- 1** Scanningtisch
- 2** Halteschraube (3x)
- 3** Befestigungsbohrung (3x)

**Teile und Werkzeuge**  Innensechskantschlüssel, 3,0 mm

#### Info

Der Scanningtisch 130 x 85 mot P; CAN ist nicht mit dem Aquastop II kompatibel.

#### Info

Weitere Informationen über den elektronischen Anschluss des Scanningtisches sind in seiner Betriebsanleitung zu finden.

- Voraussetzung**
- ✓ Der Verfahrbereich des Scanningtisches wurde wie erforderlich eingestellt [▶ 135].
  - ✓ Der Objektivrevolver befindet sich in der tiefsten Position.

- Verfahren**
1. Den Scanningtisch **1** auf dem Stativ absetzen, dabei die Befestigungsbohrungen des Probenisches auf die Bohrungen im Stativ **3** ausrichten.
  2. Den Kreuztisch mit drei Schrauben **2** an den drei Befestigungsbohrungen des Kreuztisches befestigen.
  3. Den Joystick, Trackball oder Koaxialantrieb an den Scanningtisch anschließen.
  4. Den Scanningtisch über CAN-Kabel und CAN-USB-Konverter mit dem Anwender-PC verbinden.
  5. Den Transportsicherungsstift von der Unterseite des Scanningtisches entfernen.
  6. Zur Positionierung der Probe den Halterahmen K mit niedrigem Profil oder den Halterahmen für Stahlproben in die Öffnung des Scanningtisches einsetzen.

#### HINWEIS

##### Schäden aufgrund mechanischer Erschütterungen

Wenn der Scanningtisch ohne Transportsicherungsstift transportiert wird, kann dies die Funktion des Scanningtisches beeinträchtigen oder sogar zu Schäden am Scanningtisch führen.

- ▶ Vor dem Transport oder der Lagerung des Scanningtisches stets den Transportsicherungsstift einschrauben.

Zum Ausbau in umgekehrter Reihenfolge vorgehen.

## 4.8 Kondensator montieren

Dieser Abschnitt gilt für folgende Mikroskoptypen:

- Axiovert 5 TL
- Axiovert 5 TL SCB
- Axiovert 5 TL FL SCB
- Axiovert 5 RL TL SCB
- Axiovert 7 RL TL

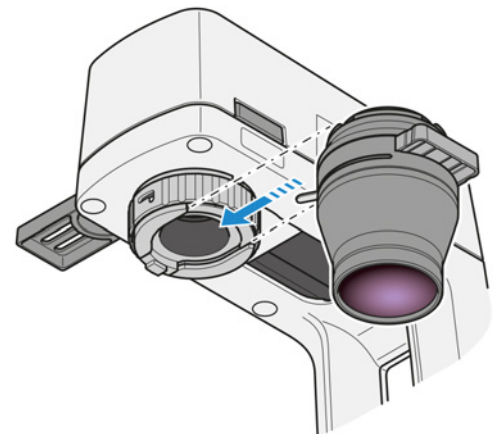
### VORSICHT

#### Augenverletzungen aufgrund von Lichtemissionen

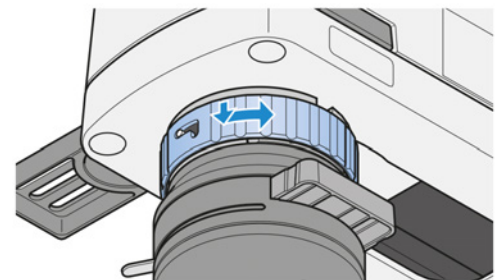
Ein direkter Blick in das ausgestrahlte Licht kann das Auge schädigen.

- ▶ Vor der Montage des Kondensators die Lichtquelle durch Ausschalten des Mikroskops oder durch Trennen externer Lichtquellen von der Stromversorgung ausschalten.
- ▶ Nicht in die Lichtaustrittsöffnung der Lichtquelle blicken.

- Verfahren**
1. Den Sicherungsring des Schnellrastmechanismus nach rechts drehen, dann nach oben drücken und in dieser Position halten.  
→ Der Schnellrastmechanismus ist entriegelt.
  2. Den Kondensator von rechts in der gewünschten Winkelposition in die Aufnahme einsetzen.



3. Den Sicherungsring nach unten gleiten lassen, bis der Kondensator einrastet.



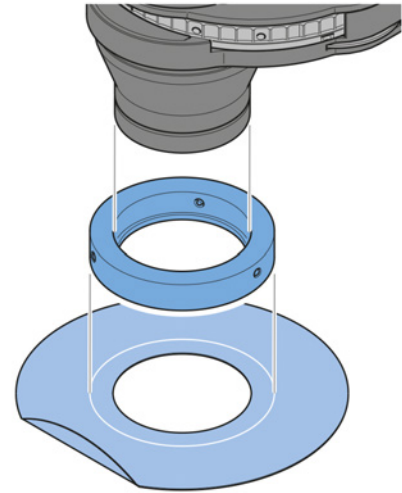
4. Den Sicherungsring des Schnellrastmechanismus nach rechts drehen.  
→ Der Schnellrastmechanismus ist verriegelt.

Zum Ausbau in umgekehrter Reihenfolge vorgehen.

## 4.9 Lichtabschirmung montieren

**Teile und Werkzeuge** 🔧 Innensechskantschlüssel, 2,5 mm

**Verfahren** 1. Den Ring am Kondensator anbringen.



2. Zur Befestigung des Rings die Schrauben anziehen.
3. Die Lichtabschirmung mit der geknickten Seite nach oben halten.
4. Die Lichtabschirmung am Kondensator anbringen.  
→ Sie wird mithilfe von Magneten befestigt.
5. Die Lichtabschirmung in die darauf markierte Position bringen.
6. Wenn die Lichtabschirmung nicht benötigt wird, ist sie unter dem Mikroskop aufzubewahren. Sie kann am seitlichen Rand herausgezogen werden.

## 4.10 Kontrastmodule am Kondensator mit Modulatorscheibe montieren

Dieser Abschnitt gilt für folgende Bauelemente:

- LD-Kondensator 0,4 für H Ph PlasDIC DIC iHMC [▶ 47]
- LD-Kondensator 0,55 für H Ph PlasDIC DIC [▶ 47]

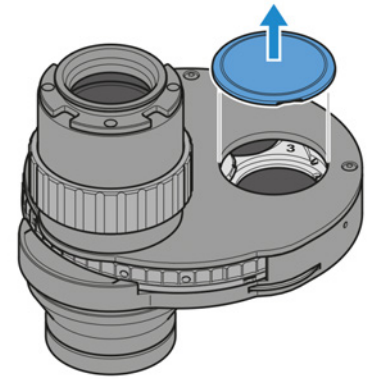
Die folgenden Module können am Kondensator montiert werden:

- Phasenblende Ph
- Spaltblende PlasDIC
- Kondensormodul DIC
- iHMC-Modul
- Neutralsichtfilter 0,05

**Teile und Werkzeuge** 🔧 Montagewerkzeug  
🔧 Innensechskantschlüssel

**Voraussetzung** ✓ *Der Kondensator ist so gedreht, dass die Befestigungsbohrung zugänglich ist [▶ 92].*

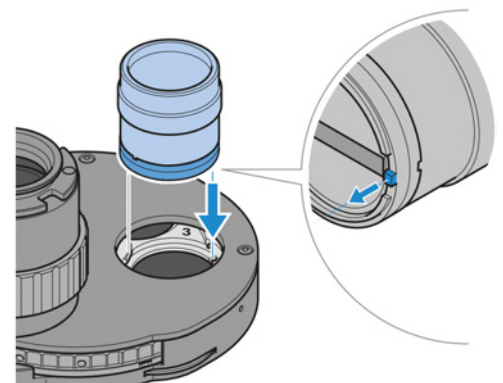
- Verfahren** 1. Die Dichtungskappe von der Befestigungsbohrung entfernen.



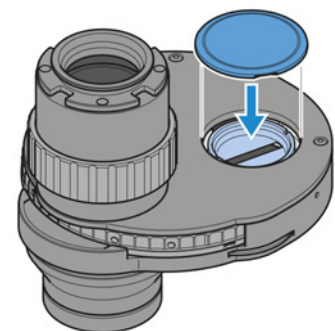
2. Das gewünschte Kontrastmodul auf das Gewinde des Montagewerkzeugs aufschrauben.



3. Mit dem Innensechskantschlüssel die beiden Zentrierschrauben an der Befestigungsbohrung lockern.  
 4. Das Montagewerkzeug mit dem Kontrastmodul leicht neigen.  
 5. Das Kontrastmodul in die Befestigungsbohrung einsetzen. Die Abschrägung der Kontrastmodulaufnahme gegen das aluminiumfarbene Druckstück drücken.  
 6. Die Ausrichtungseinheit des Montagewerkzeugs so drehen, dass die Nocke in die Aussparung eingreift.



7. Die Ausrichtungseinheit halten und das Montagewerkzeug drehen, um es vom Kontrastmodul zu entfernen.  
 8. Die Dichtungskappe in die Befestigungsbohrung einsetzen.



9. Die Aufkleber mit der Angabe der Kontrastmodul-Kombinationen an der Vorderseite des Kondensors anbringen.  
 10. Nur für Phasenblende PH und iHMC-Kontrastmodul: *Kontrastmodul ausrichten* [▶ 104].  
 Zum Ausbau in umgekehrter Reihenfolge vorgehen.

## 4.11 Reflektorrevolver mit 6 Positionen bestücken

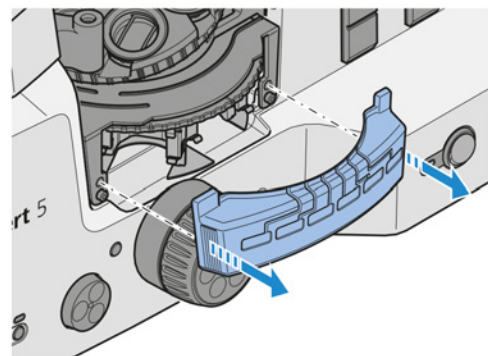
Dieser Abschnitt gilt für folgende Mikroskoptypen:

- Axiovert 5 TL FL SCB
- Axiovert 5 RL SCB
- Axiovert 5 RL TL SCB
- Axiovert 7 RL
- Axiovert 7 RL TL

### 4.11.1 Reflektormodule anbringen

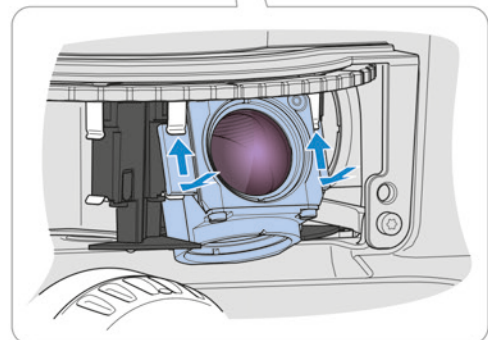
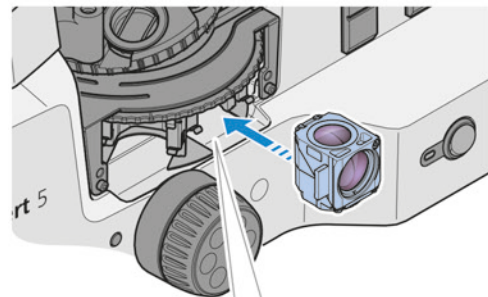
Zum Vereinfachen der Verwendung und des Ausbaus der Reflektormodule sollten diese in den dafür vorgesehenen Positionen installiert werden. Zur Identifizierung der Module können die numerischen Markierungen der Revolverpositionen genutzt werden.

**Verfahren** 1. Schutzabdeckung abnehmen.



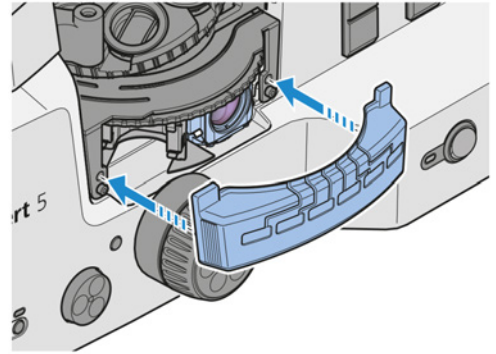
2. **HINWEIS** Keine optischen Oberflächen berühren.

Das zu installierende Modul vorsichtig so anfassen, dass der Anregungsfilter von der Revolvermitte weg und die Schrauben nach unten zeigen.



3. Das Modul vom Revolverteller wegkippen.
4. Die oberen Kanten der Halteelemente des Moduls an die oberen Objektivklammern der Revolverposition drücken.
5. Die Modulunterkante in Richtung Revolvermitte drücken, damit die Halteelemente in die unteren Objektivklammern einrasten.

6. Schutzabdeckung wieder anbringen.



7. Die Aufkleber mit den Filterkombinationen für jede Reflektorrevolverposition an den dafür vorgesehenen Stellen auf der Schutzabdeckung anbringen.

Zum Ausbau in umgekehrter Reihenfolge vorgehen.

#### 4.11.2 Reflektormodule zuordnen

Die Reflektormodule können auf verschiedene Weise zugeordnet werden:

- Die Reflektormodule über das OSD zuordnen.
- Die Reflektormodule über Labscope zuordnen.
- Die Reflektormodule über MTB zuordnen.

#### Info

Für zusätzliche Informationen und detaillierte Beschreibungen in den mitgeltenden Dokumenten nachschlagen oder den ZEISS Vertriebs- und Servicepartner fragen.

#### 4.11.3 Filter eines Reflektormoduls FL P&C wechseln

#### HINWEIS

##### Empfindliches Gerät

Das Auswechseln optischer Teile eines Reflektormoduls, ohne etwas dabei zu beschädigen, erfordert großes Geschick und äußerste Sorgfalt.

- ▶ Möglichst von ZEISS gelieferte, voll bestückte Reflektormodule verwenden.
- ▶ Bei der Montage eines Reflektormoduls mit größter Sorgfalt vorgehen, um keine optischen oder mechanischen Teile zu beschädigen.

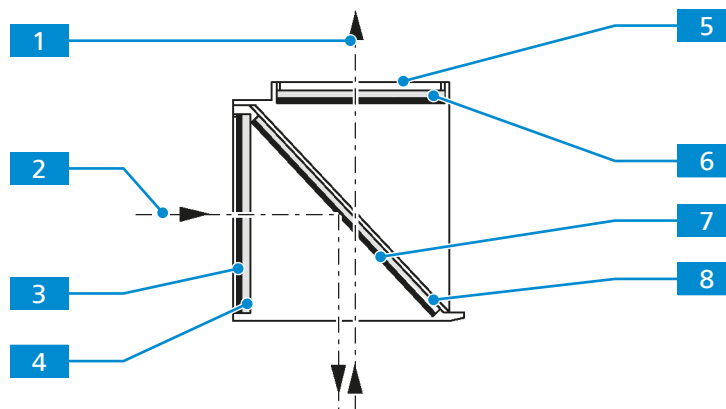




Abb. 44: Filter und Strahlteiler montieren

- |   |   |
|---|---|
| <b>1</b> Weg des Bildgebungsstrahls                       | <b>2</b> Weg des Beleuchtungsstrahls                      |
| <b>3</b> Reflektierende Beschichtung des Anregungsfilters | <b>4</b> Anregungsfiler                                   |
| <b>5</b> Emissionsfilter                                  | <b>6</b> Reflektierende Beschichtung des Emissionsfilters |
| <b>7</b> Reflektierende Beschichtung des Strahlteilers    | <b>8</b> Strahlteiler                                     |

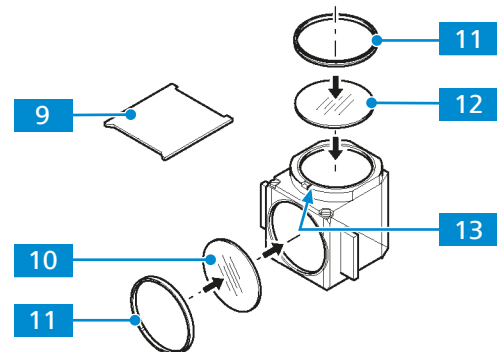
Bitte die folgenden Orientierungsregeln beachten:

- **Emissionsfilter** **5** mit einem Richtungspfeil am Umfang müssen so eingebaut werden, dass der Pfeil zur Außenseite des Reflektormoduls zeigt.
- **Emissionsfilter** **5** mit einem Schild, auf dem der Keilwinkel angegeben ist, müssen so eingebaut werden, dass das Schild auf die Ausrichtungsraste des Reflektormoduls zeigt.
- **Emissionsfilter** **5** ohne Richtungspfeil müssen so eingebaut werden, dass die reflektierende Schicht in das Innere des Reflektormoduls zeigt.
- **Anregungsfiler** **4** mit einem Richtungspfeil am Umfang müssen so eingebaut werden, dass der Pfeil in das Innere des Reflektormoduls zeigt.
- **Anregungsfiler** **4** ohne Richtungspfeil müssen so eingebaut werden, dass die reflektierende Schicht zur Außenseite des Reflektormoduls zeigt.

**Teile und Werkzeuge**  Werkzeugsatz für Filterwechsel  
 Pinzette

**Voraussetzung**  Das Reflektormodul wurde aus dem Reflektoreinsatz entfernt.

**Verfahren** 1. Den Sicherungsring **11** des Filters abschrauben. Die entsprechende Montageplatte aus dem Werkzeugsatz **9** benutzen.



2. **HINWEIS** Den Kontakt von empfindlichen optischen Komponenten mit harten Oberflächen vermeiden.  
Das Reflektormodul drehen, um den Filter auf eine weiche Unterlage herausgleiten zu lassen.
3. Den zu montierenden Filter **10** / **12** vorsichtig an seinem Umfang anfassen. Den Filter mit einer Pinzette vorsichtig an seinem Umfang anfassen.
4. Den Filter auf die entsprechende Position des Reflektormoduls setzen. Auf die richtige Ausrichtung **13** achten.
5. Den Sicherungsring **11** aufschrauben.



## 4.11.4 Strahlteiler eines Reflektormoduls FL P&amp;C wechseln

**HINWEIS****Empfindliches Gerät**

Gefahr einer Beschädigung von optischen oder mechanischen Teilen beim Austausch des Strahlteilers.

- ▶ Möglichst von ZEISS gelieferte, voll bestückte Reflektormodule verwenden.
- ▶ Bei der Montage eines Reflektormoduls mit größter Sorgfalt vorgehen, um keine optischen oder mechanischen Teile zu beschädigen.

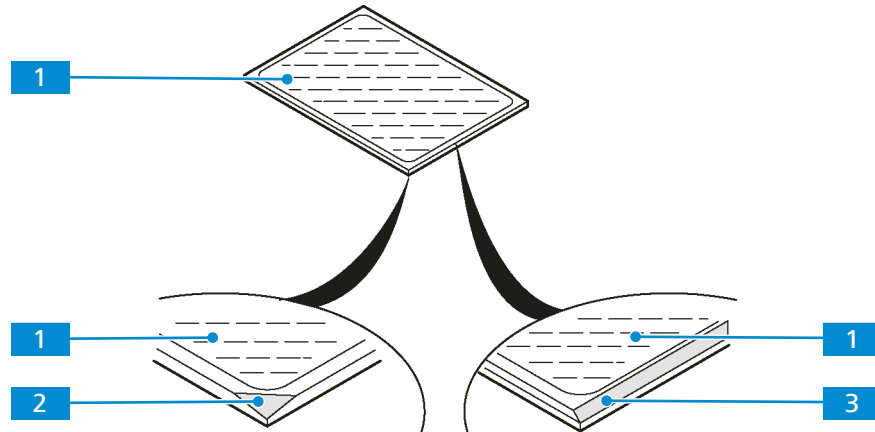


Abb. 45: Beschriftung des Strahlteilers

- 1** Reflektierende Beschichtung des Strahlteilers
- 2** Abgeschrägte Ecke
- 3** Abgeschrägte Kante

Folgende Orientierungsregel bitte beachten:

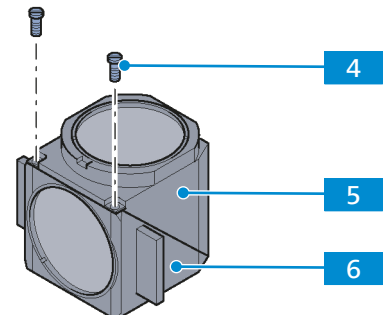
Die reflektierende Beschichtung des Strahlteilers **1** muss in Richtung des Objekts zeigen.

Die reflektierende Seite des Strahlteilers hat eine abgeschrägte Kante **3** oder Ecke **2**.

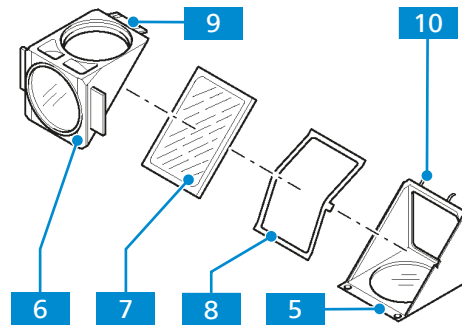
- Teile und Werkzeuge**
- Pinzette
  - Schraubendreher, 3,0 mm, Rundkopf

**Voraussetzung** ✓ Das Reflektormodul wurde aus dem Reflektoreinsatz entfernt.

- Verfahren**
1. Beide Befestigungsschrauben **4** entfernen.



2. Beide Teile des Reflektormoduls (das Emissions-  
teil **5** und das Anregungsteil **6**) zusammenhalten und das gesamte Reflektormodul auf den Kopf stellen, sodass die Öffnung für das Emissionsfilter nach unten zeigt.



3. Das Anregungsteil **6** kippen und vorsichtig zur Rückseite des Moduls bewegen, sodass es sich von den Haltestiften **10** löst.  
→ Der Strahlteiler **7** liegt vor Ihnen.
4. Den Strahlteiler und den gefederten Rahmen **8** entfernen.
5. Den Strahlteiler aus dem gefederten Rahmen entfernen.
6. Den neuen Strahlteiler mit einer Pinzette aufnehmen.
7. Den Strahlteiler mit der beschichteten Seite nach oben auf den gefederten Rahmen setzen.
8. Den Strahlteiler auf den gefederten Rahmen setzen.
9. Den Rahmen mit dem Strahlteiler auf die Emissionshälfte des Reflektormoduls setzen. Die Sperre des Rahmens muss in der entsprechenden Aussparung des Reflektormoduls sitzen.
10. Das Ober- und Unterteil des Moduls vorsichtig wieder zusammensetzen. Dabei die Stifte des Unterteils in die entsprechenden Ösen **9** des Oberteils einfädeln.
11. Das gesamte Reflektormodul auf den Kopf stellen, sodass die Öffnung für das Emissionsfilter nach oben zeigt.
12. Die Befestigungsschrauben festschrauben.
13. Den Aufkleber mit der Bezeichnung der Filterkombination an der Seitenwand des Reflektormoduls anbringen.

## 4.12 Aufsicht-Lichtquelle LED 10 W montieren

Dieser Abschnitt gilt für folgende Mikroskoptypen:

- Axiovert 5 RL SCB
- Axiovert 5 RL TL SCB
- Axiovert 7 RL
- Axiovert 7 RL TL

### **⚠ VORSICHT**

#### **Augenschäden oder Hautreizungen aufgrund gefährlicher Lichtemissionen**

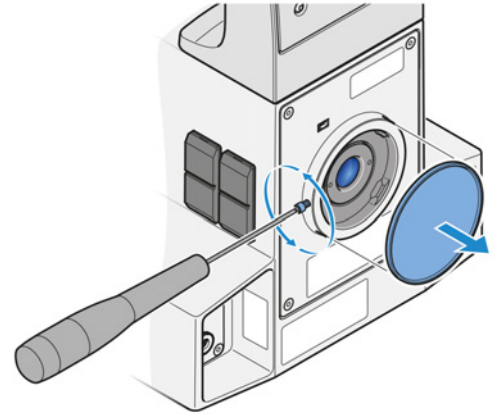
Die Lichtquelle gehört der Risikogruppe 2 nach IEC 62471 an und gibt LED- und UV-Strahlung ab. Diese Strahlung kann Augenschäden oder Hautreizungen verursachen.

- ▶ Niemals direkt in die Lichtaustrittsöffnung der Lichtquelle blicken.
- ▶ Einwirkung der Strahlung auf die Haut vermeiden. Bei Bedarf geeignete Schutzausrüstung/ Schutzkleidung verwenden.
- ▶ Vor dem Ein- oder Ausbau der Lichtquelle immer sicherstellen, dass diese ausgeschaltet ist.

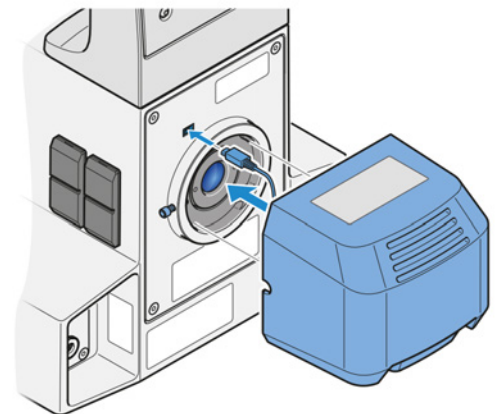
**Teile und Werkzeuge** 🔧 Innensechskantschlüssel, 3,0 mm

**Voraussetzung** ✓ Das Mikroskop ist ausgeschaltet.

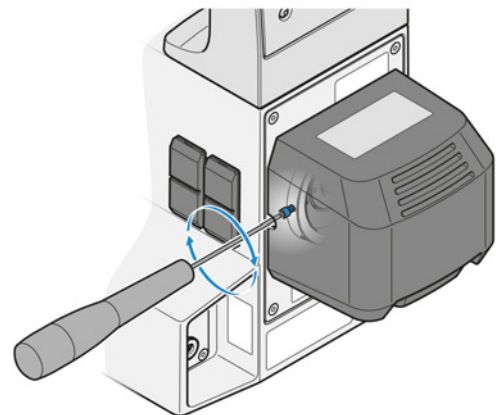
- Verfahren**
1. Die Schutzkappe von der Fassung der Beleuchtung an der Rückseite des Stativs abnehmen.
  2. Die Klemmschraube lockern.



3. Das Kabel der Auflicht-Lichtquelle am Stativ anschließen.



4. Die Ringschwalbe der Lichtquelle in die Fassung der Beleuchtung einsetzen.
5. Die Klemmschraube anziehen.



Zum Ausbau in umgekehrter Reihenfolge vorgehen.

## 4.13 LED-Lichtquelle Colibri 3 montieren

Dieser Abschnitt gilt für folgenden Mikroskoptyp:

- Axiovert 5 TL FL SCB

### **WARNUNG**

#### Haut- oder Augenverletzungen aufgrund gefährlicher Lichtemissionen

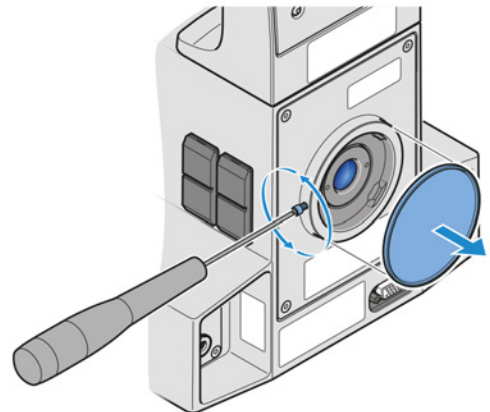
Die Lichtquelle gehört der Risikogruppe 3 nach IEC 62471 an und gibt LED- und UV-Strahlung ab. Diese Strahlung kann Haut- oder Augenverletzungen verursachen.

- ▶ Jede Einwirkung der Lichtaustrittsöffnung der Lichtquelle auf die Augen oder die Haut vermeiden.
- ▶ Einwirkung der Strahlung auf die Haut vermeiden. Bei Bedarf geeignete Schutzausrüstung/ Schutzkleidung verwenden.
- ▶ Vor dem Ein- oder Ausbau der Lichtquelle immer sicherstellen, dass diese ausgeschaltet ist.

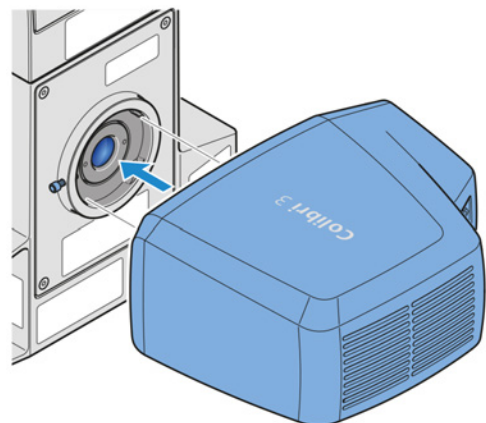
**Teile und Werkzeuge**  Innensechskantschlüssel, 3,0 mm

**Voraussetzung**  Das Mikroskop ist ausgeschaltet.

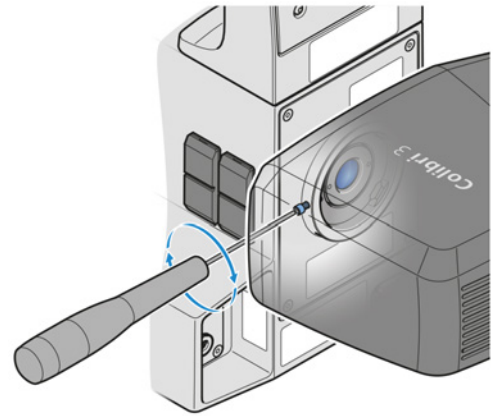
- Verfahren**
1. Die Schutzkappe von der Fassung der Beleuchtung an der Rückseite des Stativs abnehmen.
  2. Die Klemmschraube lockern.



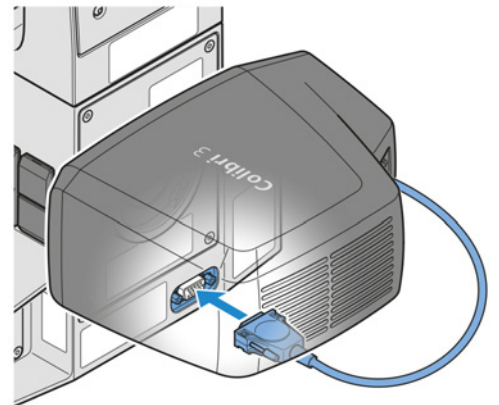
3. Die LED-Lichtquelle mit der Ringschwalbe in die Fassung der Beleuchtung einsetzen.



4. Die Klemmschraube anziehen.



5. Den Stecker der LED-Lichtquelle mit der Anschlussbuchse am Stativ verbinden.

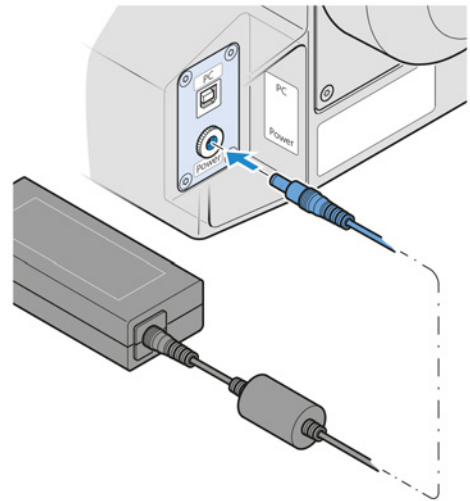


6. Die Halteschrauben am Stecker festziehen.  
Zum Ausbau in umgekehrter Reihenfolge vorgehen.

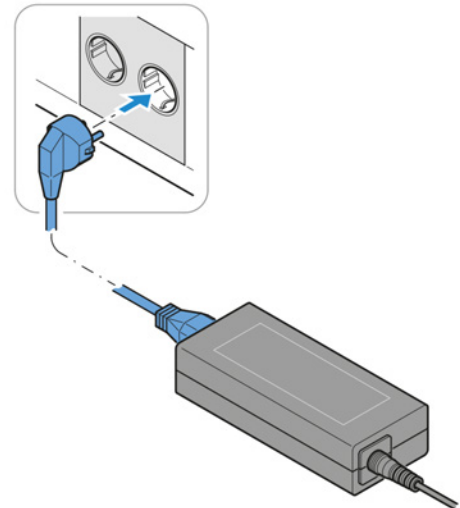
## 4.14 Mikroskop an das Stromnetz anschließen

**Voraussetzung** ✓ Das Mikroskop ist ausgeschaltet, und das Stromversorgungskabel ist nicht angeschlossen.

- Verfahren**
1. Das Stromversorgungskabel mit dem **Power**-Anschluss verbinden.



2. Das Stromversorgungskabel mit dem Netzteil verbinden.
3. Das Netzteil an die Stromversorgung anschließen.



## 5 Betrieb

Dieses Kapitel beschreibt das Ein- und Ausschalten des Mikroskops sowie die Bedienschritte mit dem Mikroskop.

### Info

Für zusätzliche Informationen und detaillierte Beschreibungen in den mitgeltenden Dokumenten nachschlagen oder den ZEISS Vertriebs- und Servicepartner fragen.

### Info

Weitere Informationen über die Software und ihre Funktionsweise sind in der Online-Hilfe der Software zu finden.

### 5.1 Voraussetzungen für Inbetriebnahme und Betrieb

Die folgenden Grundvoraussetzungen sind für Inbetriebnahme und Betrieb erforderlich:

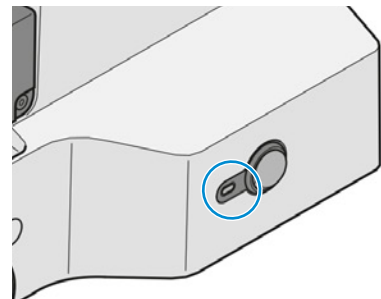
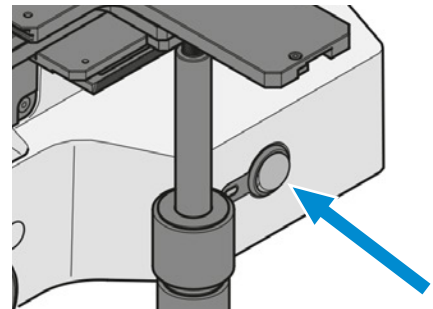
- Dieses Dokument wurde vor Inbetriebnahme und Bedienung gelesen und für die weitere Verwendung aufbewahrt.
- Das Kapitel **Sicherheit** wurde gelesen und verstanden.
- Der Bediener ist mit den allgemeinen Windows®-basierten Programmen vertraut.
- Falls erforderlich: Grundlagenschulung und Sicherheitseinweisung wurden erfolgreich abgeschlossen.

### 5.2 Mikroskop einschalten

**Voraussetzung** ✓ Das Mikroskop ist an die Stromversorgung angeschlossen.

**Verfahren** 1. Den **Netz**-Schalter in Position **I** bringen.

→ Die Netzkontrollleuchte leuchtet grün auf.



## 5.3 Anpassen

### 5.3.1 Position der Okulare einstellen

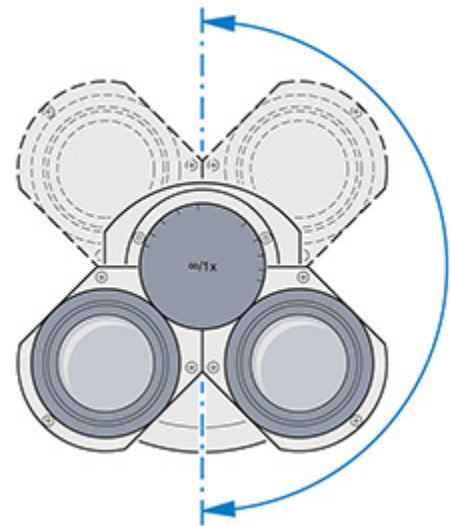
#### Info

Der Pupillenabstand ist richtig eingestellt, wenn Sie beim Blick durch die beiden Okulare nur ein rundes Bild sehen.

- Verfahren**
1. Die Pupillendistanz durch symmetrisches Drehen der Okulartuben aufeinander zu oder voneinander weg einstellen.



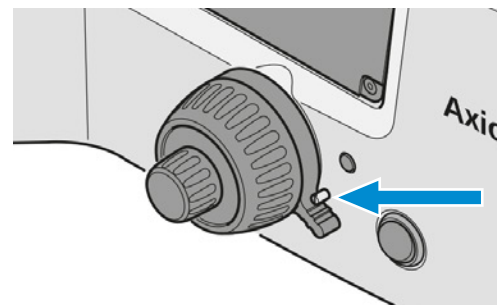
2. Die Einblickhöhe durch Schwenken des Okulars um bis zu 180° nach oben oder unten einstellen.



### 5.3.2 Konfigurierbaren Fokusstopp einstellen

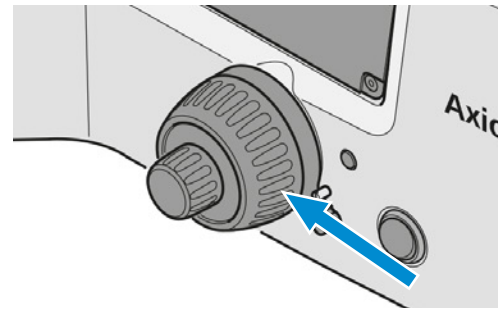
- Voraussetzung**
- ✓ Das Mikroskop ist betriebsbereit.
  - ✓ Eine Probe befindet sich auf dem Proben­tisch.

- Verfahren**
1. Den Klemmhebel des Fokusstopps bis zum Anschlag nach oben drehen.

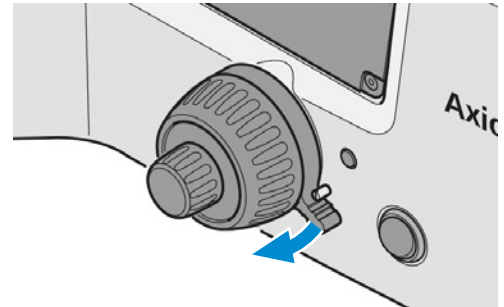




2. Den Objektivrevolver vorsichtig in die erforderliche obere Position bringen. Den Fokussiermechanismus verwenden.



3. Den Klemmhebel nach unten drücken, um die Raststellung zu arretieren.

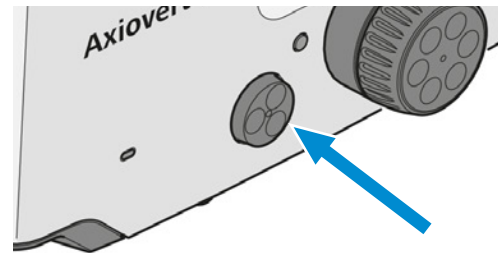


### 5.3.3 Lichtmanager-Funktion verwenden

#### 5.3.3.1 Lichtmanager-Funktion einschalten

Zum Einschalten der LM-Funktion wie folgt vorgehen:

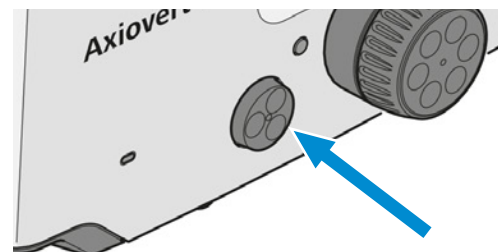
- Verfahren**
1. Einen der **Auslöseknöpfe** und den **Intensitäts-/LM-Knopf** gleichzeitig mindestens 1,5 Sekunden lang drücken.



→ Die Signalleuchte blinkt folgendermaßen: GRÜN/GRÜN/GRÜN.

#### 5.3.3.2 Lichtintensitätswerten speichern

- Verfahren**
1. Zur ersten gewünschten Objektiv- und/oder Reflektorposition umschalten.
  2. Die gewünschte Lichtintensität einstellen.
  3. Den **Intensitäts-/LM-Knopf** mindestens 1,5 Sekunden lang drücken.



→ Die LED-Anzeige der Lichtquelle blinkt zweimal grün.

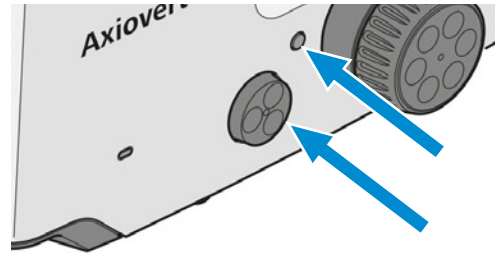
→ Die Lichtquelle blinkt einmal. Dies ist durch die Okulare und am Monitor sichtbar.

4. Dieses Verfahren wiederholen, um die Lichtintensitätswerte für weitere Objektiv/Reflektor-Kombinationen einzustellen.

### 5.3.3.3 Lichtmanager-Funktion ausschalten

Zum Ausschalten der LM-Funktion wie folgt vorgehen:

- Verfahren** 1. Einen der **Auslöseknöpfe** und den **Intensitäts-/LM-Knopf** gleichzeitig mindestens 1,5 Sekunden lang drücken.

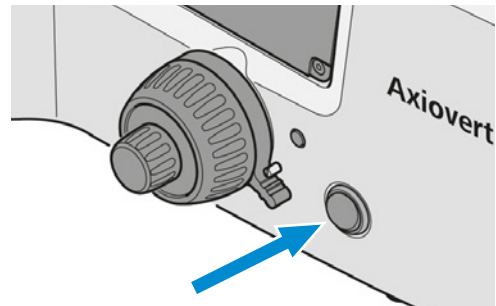


→ Die Signalleuchte blinkt folgendermaßen: GRÜN/ORANGE/GRÜN.

### 5.3.4 ECO-/Permanent-Modus aktivieren

**Voraussetzung** ✓ Das Mikroskop ist betriebsbereit.

- Verfahren** 1. Den ECO- oder Permanent-Modus für die Mikroskopbeleuchtung mithilfe des **ECO-/Permanent-Modusschalters** auswählen.



### 5.3.5 Parfokalausrichtung einstellen

Dieser Abschnitt gilt für folgende Mikroskoptypen:

- Axiovert 7 RL
- Axiovert 7 RL TL

#### HINWEIS

#### Kollisionsgefahr zwischen Objektiv und Probe aufgrund falscher Einstellung

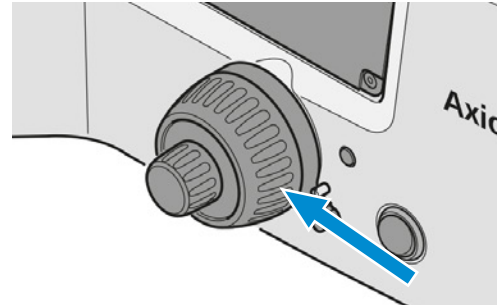
Wenn das Parfokalausrichtungsverfahren nicht korrekt durchgeführt wurde, kann das Objektiv mit der Probe kollidieren, was zu einer Beschädigung des Mikroskops führen kann.

- ▶ Das beschriebene Verfahren für die Einstellung befolgen.

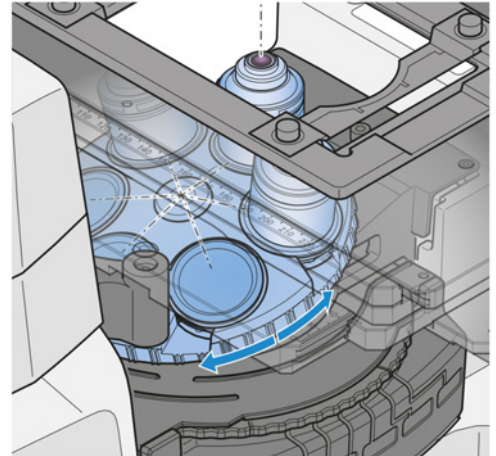
**Voraussetzung** ✓ Das Mikroskop ist betriebsbereit.  
 ✓ Die Lichtmanager-Funktion ist eingeschaltet.

- Verfahren** 1. Den linken **Auslöseknopf** und den **Intensitäts-/LM-Knopf** gleichzeitig länger als 8 Sekunden lang drücken.
- Die LED-Anzeige wird rot.
  - Der Parfokalitätsausrichtungsmodus ist aktiviert.

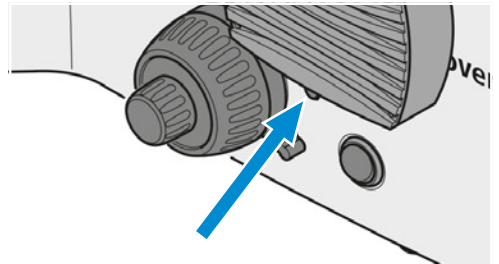
2. Die Probe mit einer mittleren Objektivvergrößerung scharf stellen.



3. Das Objektiv mit der stärksten Vergrößerung in den Strahlengang bringen und die Schärfe nachstellen, wenn erforderlich.



4. Den linken **Auslöseknopf** kurz drücken.



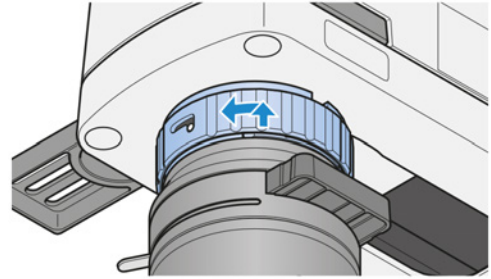
- Die LED-Anzeige und das Bild blinken einmal.
- Der Parfokalitätspunkt für dieses Objektiv wird gespeichert.

5. Auf das zweite Objektiv umschalten.
6. Das Verfahren wiederholen, um den Parfokalitätspunkt für alle weiteren Objektive zu speichern.
7. Den linken **Auslöseknopf** und den **Intensitäts-/LM-Knopf** gleichzeitig länger als 8 Sekunden lang drücken.
  - Die LED-Anzeige wird grün.
  - Der Parfokalitätsausrichtungsmodus ist deaktiviert.

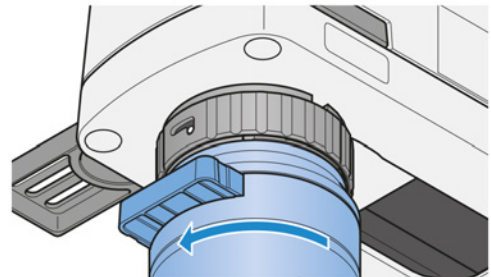
## 5.4 Kondensator drehen

**Voraussetzung** ✓ *Der Kondensator ist installiert [► 75].*

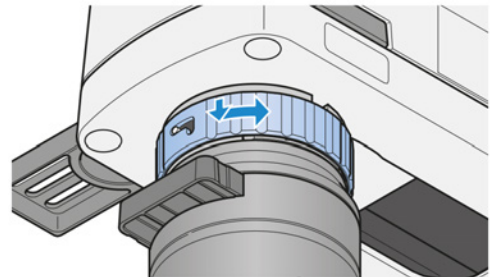
- Verfahren**
1. Den Sicherungsring des Schnellrastmechanismus nach links drehen und nach oben drücken.



- Der Schnellrastmechanismus ist entriegelt.
2. Den Kondensator im Schlitz um 90° drehen, bis er einrastet.



3. Den Sicherungsring nach unten gleiten lassen.
4. Den Sicherungsring des Schnellrastmechanismus nach rechts drehen.



- Der Schnellrastmechanismus ist verriegelt.

## 5.5 Kondensator bewegen

### HINWEIS

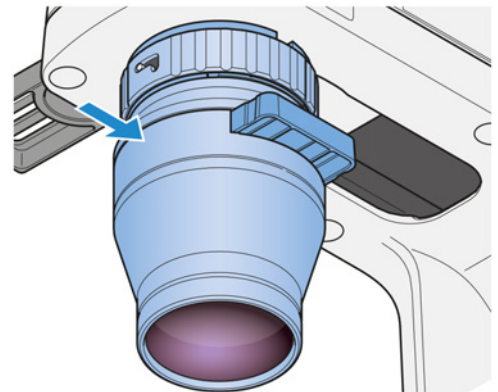
#### Sachschäden aufgrund einer Kollision zwischen Kondensator und Träger für die Durchlichtbeleuchtungseinheit.

Kondensoren mit Modulatorscheibe können mit dem Träger für die Durchlichtbeleuchtungseinheit kollidieren, wenn der Kondensator bewegt wird.

- ▶ Kondensoren mit Modulatorscheibe vor dem Bewegen so drehen, dass die Modulatorscheibe entweder auf der rechten oder linken Seite ist.

**Voraussetzung** ✓ Der Kondensator ist installiert [▶ 75].

- Verfahren**
1. Falls erforderlich, den Kondensator drehen [▶ 92].
  2. Den Adapterring anfassen.
  3. Den Kondensator vorsichtig zurückschieben.



4. Große Probe einsetzen.

## 5.6 Durchlichtverfahren einrichten

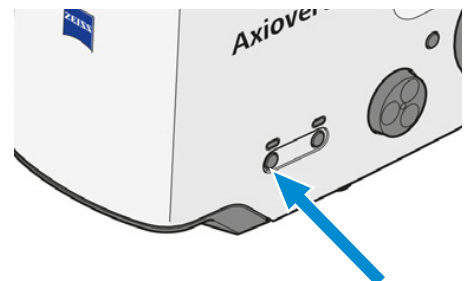
### 5.6.1 Durchlicht-Hellfeld-Mikroskopie einrichten

Jedes Mikroskop mit einer Durchlichtbeleuchtungseinheit ist so konfiguriert, dass es mit dem Durchlicht-Hellfeld-Verfahren (DL) arbeitet.

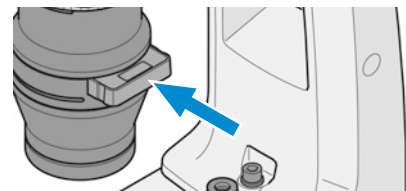
**Teile und Werkzeuge** 🔧 Kondensator für DL-Hellfeld

- Voraussetzung** ✓ Das Mikroskop ist betriebsbereit.  
 ✓ Der Fokusstopp ist *eingestellt* [▶ 88].

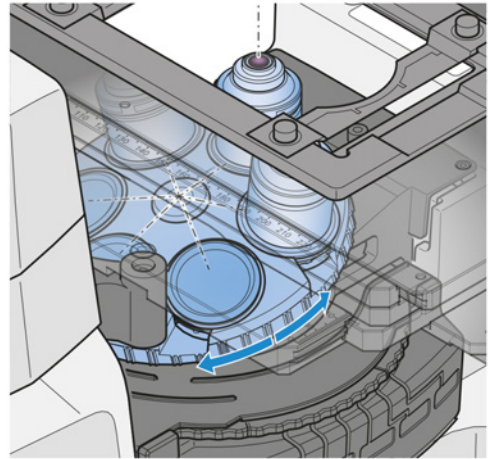
- Verfahren**
1. Falls erforderlich, die **DL**-Taste für die Durchlichtbeleuchtung drücken.



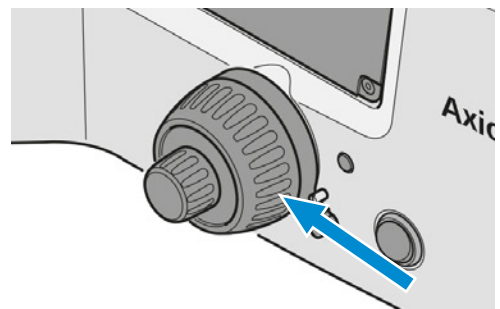
2. Die Hellfeldposition des Kondensorschleibers/-revolvertellers in den Strahlengang bewegen.



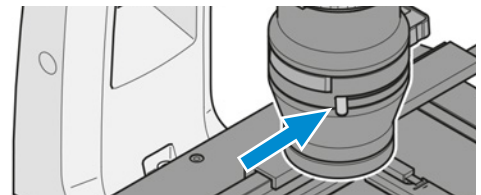
3. Eine Probe auf dem Probentisch platzieren.
4. Das Objektiv 10x am Objektivrevolver in den Strahlengang schwenken.



5. Die Probe fokussieren.



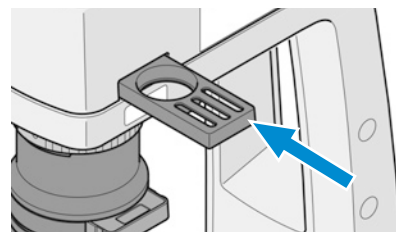
6. Die Aperturblende mit dem Hebel oder dem Stellrad schließen, bis der optimale Kontrast erreicht ist.



7. Falls erforderlich, die Beleuchtungsintensität durch Drehen des **LM**-Knopfes einstellen.



8. Falls erforderlich, den Neutralsichtfilter in den Strahlengang einschieben.



### Info

Niemals die Aperturblende zum Einstellen der Bildhelligkeit verwenden. Für diesen Zweck die Beleuchtungsintensitätssteuerung verwenden!

## 5.6.2 Durchlicht-Differentialinterferenzkontrast-Mikroskopie einrichten

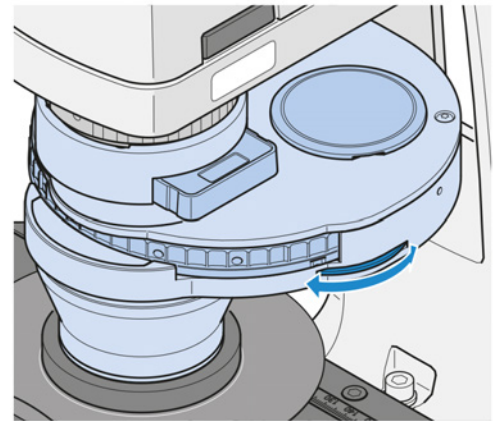
### Info

Das DIC-Verfahren arbeitet mit polarisiertem Licht. Es wird gestört, wenn doppelbrechende Elemente, z. B. Folien, zwischen Polarisator und Analysator platziert werden, wie es manchmal bei der Durchführung eines histologischen Schnitts geschieht. Dasselbe Problem tritt auf, wenn Petrischalen oder Probenhalter mit einem Kunststoffboden verwendet werden. In diesen Fällen empfehlen wir die Verwendung des PlasDIC-Verfahrens.

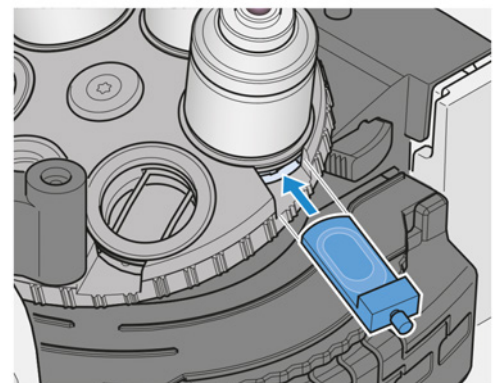
- Teile und Werkzeuge**
- 🔧 Kondensator mit eingebautem Kondensormodul DIC
  - 🔧 Objektiv für DIC mit kompatibelem DIC-Schieber
  - 🔧 Kontrastschieber mit drei Positionen, mit eingebautem Analysator
  - 🔧 Alternativ ist eines der folgenden Analysatormodule im Reflektorrevolver montiert:
    - Analysatormodul Pol ACR P&C für Durchlicht
    - Analysatormodul DIC ACR P&C für Durchlicht
    - Analysatormodul DIC ACR P&C shift free für Durchlicht

**Voraussetzung** ✓ Das Mikroskop ist betriebsbereit.

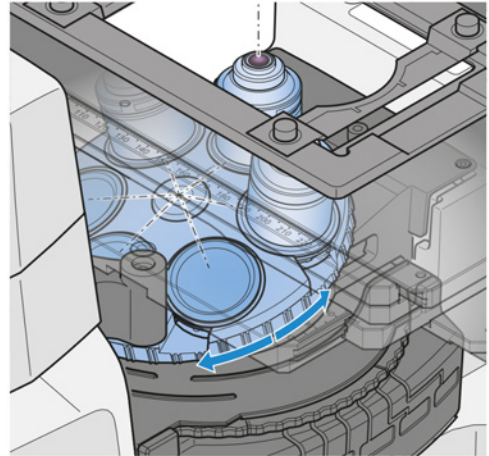
**Verfahren** 1. Die Aperturblende des Kondensators ganz öffnen.



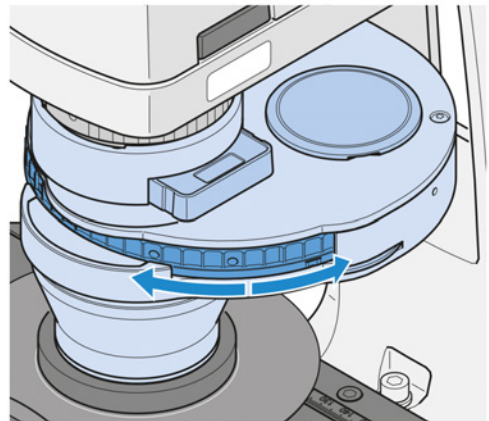
2. Eine Probe auf dem Probentisch platzieren.  
 3. Den jeweiligen DIC-Schieber in den Schlitz der entsprechenden Objektivposition einschieben.



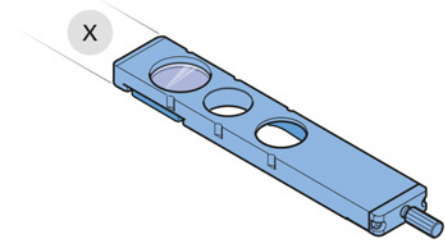
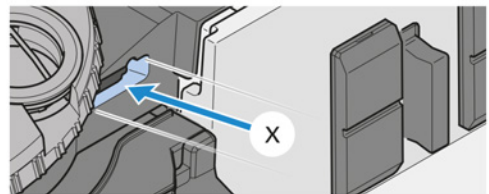
4. Das Objektiv für DIC in den Strahlengang bewegen.



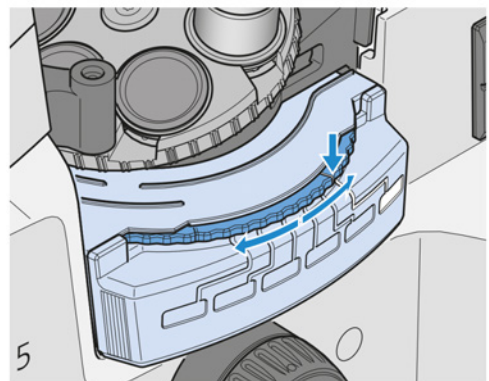
5. Am Kondensator das geeignete Kondensormodul DIC I, II oder III in den Lichtweg schwenken.



6. Gegebenenfalls den Kontrastschieber mit drei Positionen und mit eingebautem Analysator in das Stativ einschieben.



7. Gegebenenfalls das Analysatormodul des Reflektorrevolvers in den Strahlengang drehen. Dabei auf die korrekte Raststellung achten.





8. Mit der Rändelschraube am DIC-Schieber den optimalen Kontrast einstellen.  
Durch die symmetrische Verstellung des DIC-Schiebers entlang seiner mittleren Position erscheinen die Probendetails, als ob sie erhaben oder vertieft wären.

### 5.6.3 Durchlicht-PlasDIC-Mikroskopie einrichten

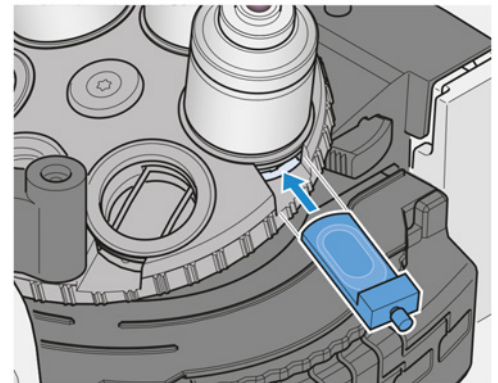
In diesem Abschnitt sind zwei Alternativen für die Einrichtung der Durchlicht-PlasDIC-Mikroskopie beschrieben.

#### 5.6.3.1 PlasDIC mit PlasDIC-Schieber am Objektiv einrichten

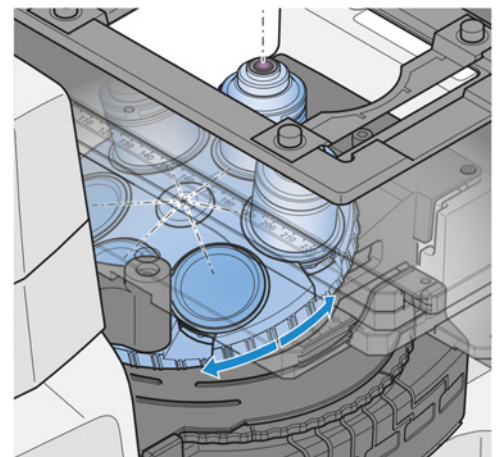
- Teile und Werkzeuge**
- 🔧 Objektiv für PlasDIC mit kompatibelem *PlasDIC-Schieber* [▶ 158]
  - 🔧 LD-Kondensor 0,4 H Ph PlasDIC DIC iHMC mit *Schieber 10 x 46 mm Ph/PlasDIC, H, Ph/PlasDIC* [▶ 158] und eingebauter Spaltblende für PlasDIC
  - 🔧 oder: LD-Kondensor 0,55 H Ph PlasDIC DIC iHMC mit *Schieber 10 x 46 mm Ph/PlasDIC, H, Ph/PlasDIC* [▶ 158] und eingebauter Spaltblende für PlasDIC
  - 🔧 DIC-P&C-Analysatormodul Pol im Reflektorrevolver
  - 🔧 oder: Kontrastschieber mit drei Positionen, mit fest eingebautem Analysator für Kontrastschieber

**Voraussetzung** ✓ Das Mikroskop ist betriebsbereit.

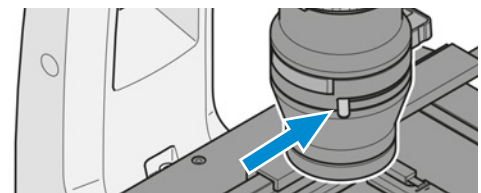
- Verfahren**
1. Den PlasDIC-Schieber in den Spalt der entsprechenden Objektivposition einschieben.



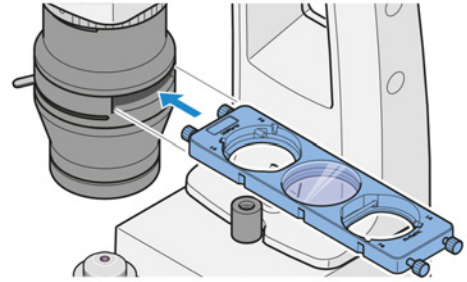
2. Das PlasDIC-kompatible Objektiv in den Strahlengang schwenken.



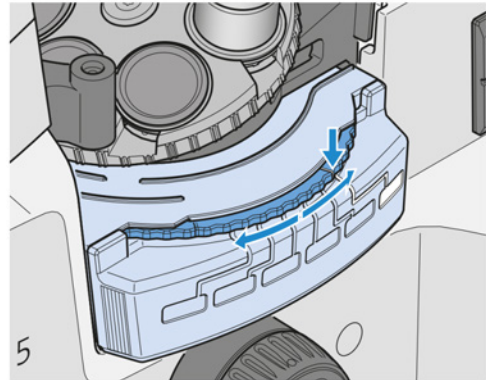
3. Die Aperturblende des Kondensors ganz öffnen.



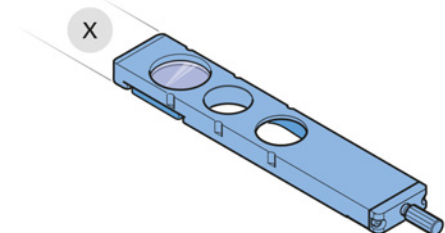
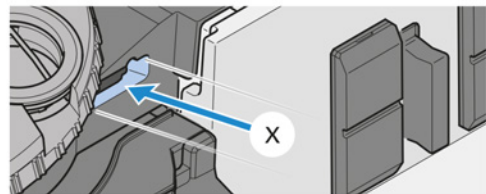
4. Eine Probe auf dem Probentisch platzieren.
5. Die PlasDIC-Position des Kondensorschiebers in den Lichtweg bewegen.



6. Falls erforderlich, die Beleuchtungshelligkeit erhöhen.
7. Gegebenenfalls das DIC-P&C-Analysatormodul Pol des Reflektorrevolvers in den Strahlengang drehen. Dabei auf die korrekte Raststellung achten.



8. Gegebenenfalls den Kontrastschieber mit drei Positionen und mit fest eingebautem Analysator für Kontrastschieber in den Schlitz unter dem Objektivrevolver einschieben.



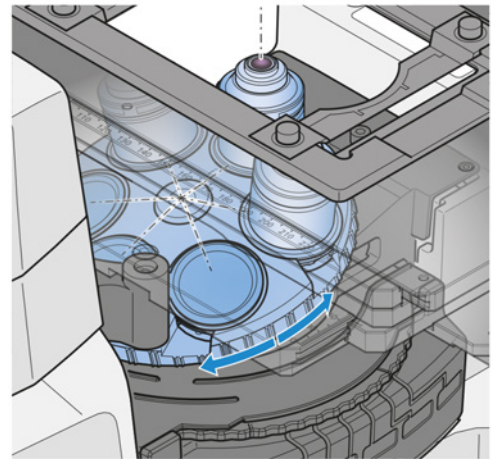
9. Mit der Rändelschraube am PlasDIC-Schieber den optimalen Kontrast einstellen.  
 → Strukturen können als Relief oder in Pseudo-Dunkelfeldbildern dargestellt werden. Die Reliefbildgebung bietet den besten Kontrast.

### 5.6.3.2 PlasDIC mit PlasDIC-Modul am Kontrastschieber einrichten

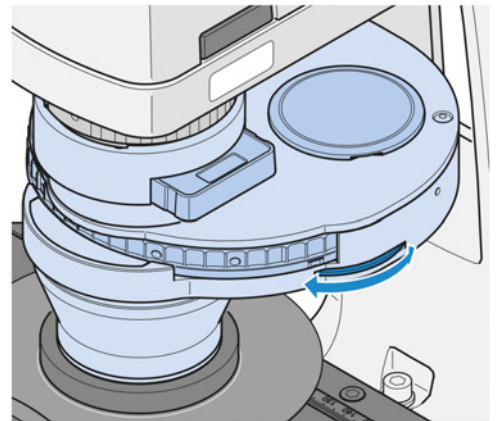
- Objektiv für PlasDIC
- LD-Kondensor 0,4 H Ph PlasDIC DIC iHMC mit eingebauter Spaltblende für PlasDIC
- oder: LD-Kondensor 0,55 H Ph PlasDIC DIC iHMC mit eingebauter Spaltblende für PlasDIC
- Kontrastschieber mit drei Positionen, mit eingebautem LD A-Plan 10x–63x PlasDIC-Modul (geeignet für Objektive LD A-Plan 10x bis 63x)

**Voraussetzung** ✓ Das Mikroskop ist betriebsbereit.

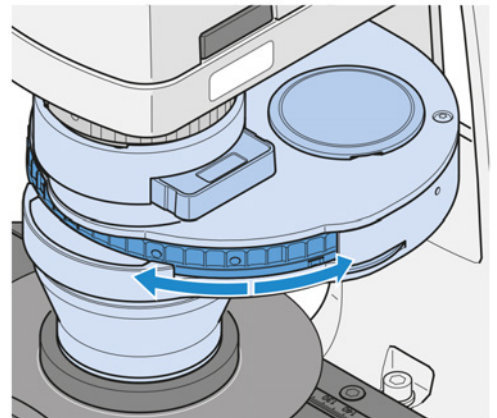
- Verfahren**
1. Das PlasDIC-kompatible Objektiv in den Strahlengang schwenken.



2. Die Aperturblende des Kondensors ganz öffnen.

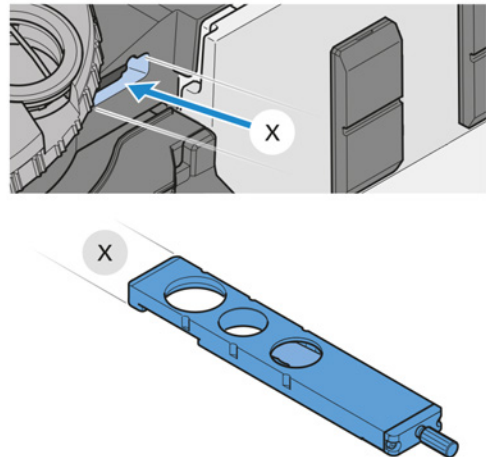


3. Eine Probe auf dem Probenstisch platzieren.
4. Die Kondensorposition mit der Spaltblende für PlasDIC in den Strahlengang schwenken.



5. Falls erforderlich, die Beleuchtungshelligkeit erhöhen.

6. Den Kontrastschieber mit drei Positionen in den Schlitz unter dem Objektivrevolver einschieben (ein Analysator ist nicht erforderlich). Die Position mit dem PlasDIC-Modul wählen.



7. Mit der Rändelschraube am PlasDIC-Modul den optimalen Kontrast einstellen.  
 → Strukturen können als Relief oder in Pseudo-Dunkelfeldbildern dargestellt werden. Die Reliefbildgebung bietet den besten Kontrast.

#### 5.6.4 Durchlicht-Polarisationskontrast (Axiovert 5/7 materials) einrichten

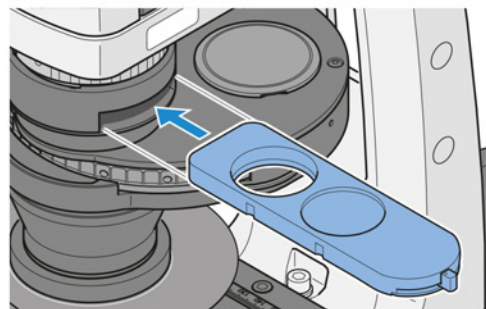
Dieser Abschnitt gilt für folgende Mikroskoptypen:

- Axiovert 5 RL SCB
- Axiovert 5 RL TL SCB
- Axiovert 7 RL
- Axiovert 7 RL TL

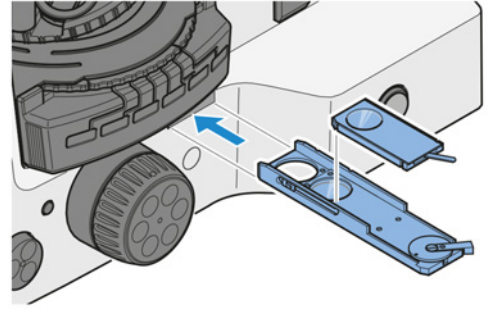
- Teile und Werkzeuge**
- 🔧 LD-Kondensor 0,4 H Ph PlasDIC DIC iHMC
  - 🔧 oder: LD-Kondensor 0,3 für Schieber
  - 🔧 oder: LD-Kondensor 0,4 für Schieber
  - 🔧 Polarisatorschieber D 10 x 46 mm, 90° drehbar
  - 🔧 Analysatorschieber A 12 x 35 mm, 90° drehbar

- Voraussetzung**
- ✓ Das Mikroskop ist betriebsbereit.
  - ✓ Das Mikroskop ist für *Durchlicht-Hellfeld-Mikroskopie* [▶ 93] eingestellt.

- Verfahren**
1. Am Kondensor den Polarisatorschieber D in den Strahlengang einschieben.



2. Den Analysatorschieber A 12 x 35 mm, 90° drehbar in den Schlitz unter dem Reflektorrevolver einschieben.  
Der Analysatorschieber kann von der linken oder rechten Seite eingeschoben werden.

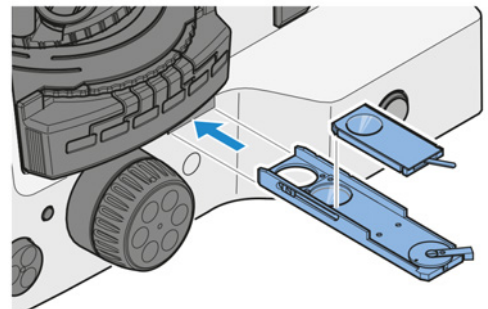


3. Mit dem Polarisatorschieber-Hebel die Schwingungsrichtungen des Analysators und des Polarisators kreuzen, bis das Sehfeld die Auslöschungslage, d. h. maximale Dunkelheit, erreicht hat.

#### 5.6.4.1 Farbkontrastierung anisotroper Materialien

- Voraussetzung**
- ✓ Das Mikroskop ist betriebsbereit.
  - ✓ Das Mikroskop ist für *Durchlicht-Polarisationskontrast* [▶ 100] eingestellt.
  - ✓ Eines der folgenden Bauelemente ist verfügbar:  
Kompensator Lambda  
oder  
Kompensator Lambda Pol sub.  $\pm 10^\circ$

- Verfahren**
1. Den Kompensator auf dem Analysatorschieber A 12 x 35 mm, 90° drehbar positionieren.



2. Den Analysatorschieber A 12 x 35 mm, 90° drehbar mit Kompensator in den Schlitz unter dem Reflektorrevolver einschieben.
3. Den Polarisator in den Strahlengang bewegen.
4. Die Probe in den Lichtweg bringen und scharf stellen.  
→ Mit dem Kompensator Lambda erscheint die Probe leicht rosa.
5. Mit dem Hebel des Kompensators Lambda den besten Farbeindruck auswählen.

#### 5.6.5 Durchlicht-Polarisationskontrast (Axiovert 5) einrichten

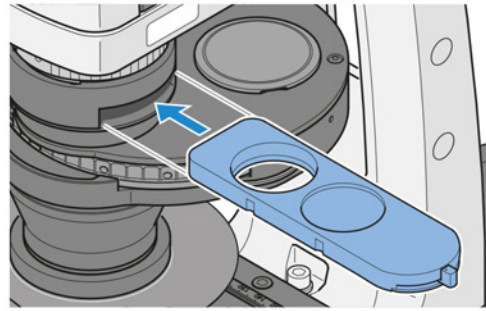
Dieser Abschnitt gilt für folgende Mikroskoptypen:

- Axiovert 5 TL
- Axiovert 5 TL SCB
- Axiovert 5 TL FL SCB

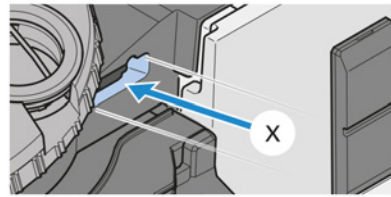
- Teile und Werkzeuge**
- 🔧 LD-Kondensator 0,4 H Ph PlasDIC DIC iHMC
  - 🔧 Polarisatorschieber D 10 x 46 mm, 90° drehbar
  - 🔧 fester Analysator für Kontrastschieber 10 x 29 mm, angebracht an Kontrastschieber 10 x 29 mm mit drei Positionen für PlasDIC-Modul und Analysator
  - 🔧 oder: Analysatormodul Pol ACR P&C für Durchlicht im Reflektorrevolver

- Voraussetzung** ✓ Das Mikroskop ist betriebsbereit.  
 ✓ Das Mikroskop ist für *Durchlicht-Hellfeld-Mikroskopie* [▶ 93] eingestellt.

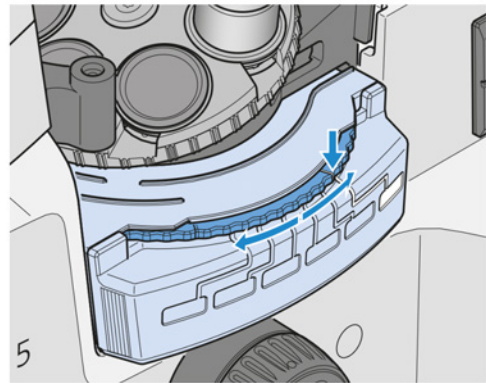
- Verfahren** 1. Am Kondensator den Polarisatorschieber D in den Strahlengang einschieben.



2. Gegebenenfalls den Kontrastschieber mit drei Positionen und mit fest eingebautem Analysator für Kontrastschieber in den Schlitz unter dem Objektivrevolver einschieben.



3. Gegebenenfalls das Analysatormodul Pol ACR P&C in den Strahlengang bewegen.



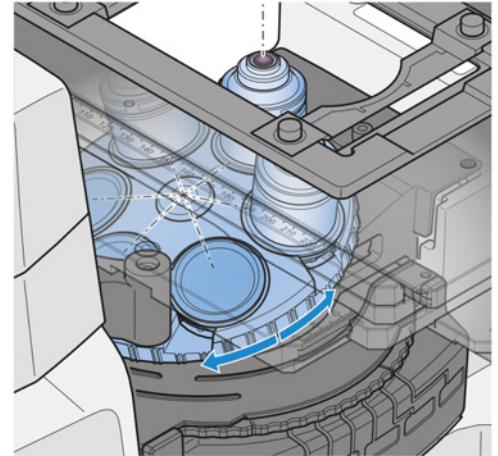
4. Mit dem Polarisatorschieber-Hebel die Schwingungsrichtungen des Analysators und des Polarisators kreuzen, bis das Sehfeld die Auslöschungslage, d. h. maximale Dunkelheit, erreicht hat.

### 5.6.6 Durchlicht-Phasenkontrast-Mikroskopie einrichten

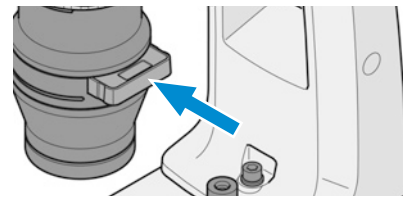
- Teile und Werkzeuge** 2 x Innensechskantschlüssel, 1,5 mm  
 Hilfsmikroskop  
 Schieber 10 x 46 mm Ph/PlasDIC, H, Ph/PlasDIC

- Voraussetzung** ✓ Das Mikroskop ist betriebsbereit.  
 ✓ Phasenkontrastobjektive mit den Phasenringen **Ph 1**, **Ph 2** oder **Ph 3** sind *installiert* [▶ 68].  
 ✓ Kondensator für Schieber ist *installiert* [▶ 75].  
 ✓ Eine zum Phasenkontrastobjektiv passende Phasenringblende ist im Schieber installiert.  
 ✓ Die Beleuchtung ist für *Durchlicht-Hellfeld-Mikroskopie* [▶ 93] eingestellt.

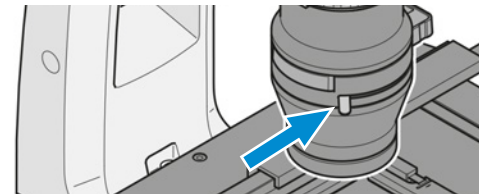
**Verfahren** 1. Das Phasenkontrastobjektiv in den Strahlengang schwenken (z. B. **Ph1**).



2. Die Phasenblende mit derselben Kennzeichnung wie das Objektiv (z. B. **Ph1**) in den Strahlengang bewegen.



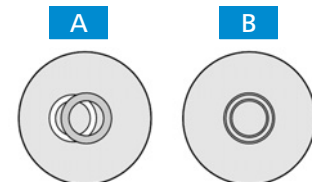
3. Die Aperturblende ganz öffnen.



4. Ein Okular [▶ 68] durch ein Hilfsmikroskop ersetzen.

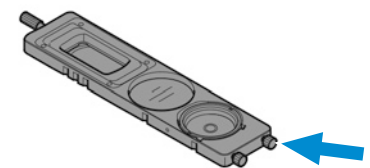
5. Mit der Einstellvorrichtung am Hilfsmikroskop die ringförmige Phasenblende und den Phasenring in der Objektivaustrittspupille scharf stellen.

6. Die Zentrierung und die Überlappung der helleren ringförmigen Phasenblende (im Kondensator) mit dem dunkleren Phasenring (im Objektiv) prüfen. Beide Ringe müssen zentriert und überlappend **B** sein.



7. Wenn die Überlappung nicht exakt ist **A**, die hellere ringförmige Phasenblende erneut zentrieren.

8. Die Stellschrauben am Schieber drehen, bis die Überlappung exakt ist.



9. Das Hilfsmikroskop entfernen und das Okular wieder einsetzen.

### Info

Alle verwendeten Phasenkontrastobjektive erfordern eine Justierung der Phasenplatten. Bei der Untersuchung flüssiger Objekte in kleinen Gefäßen muss der Strahlengang auf die Mitte des Gefäßes ausgerichtet sein, da Flüssigkeiten am Rand eines Gefäßes als Linse wirken und das Mikroskopbild beeinträchtigen.

### 5.6.7 Durchlicht-iHMC einrichten

- Teile und Werkzeuge**
- 🔧 2 x Innensechskantschlüssel, 1,5 mm
  - 🔧 Hilfsmikroskop
  - 🔧 LD-Kondensor 0,4 H Ph PlasDIC DIC iHMC
  - 🔧 Kondensormodul für iHMC
  - 🔧 Objektiv für iHMC
  - 🔧 Polarisatorschieber D 10 x 46 mm, 90° drehbar
1. *iHMC-Modul im Kondensor ausrichten* [▶ 104]
  2. *iHMC-Blende ausrichten* [▶ 104]
  3. *Betrieb bei Experimenten* [▶ 106]

#### 5.6.7.1 iHMC-Modul im Kondensor ausrichten

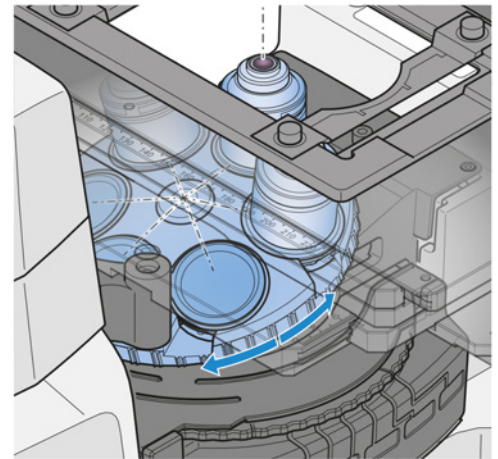
- Teile und Werkzeuge**
- 🔧 2 x Innensechskantschlüssel, 1,5 mm
- Voraussetzung**
- ✓ Das Mikroskop ist betriebsbereit.
  - ✓ Das iHMC-Modul ist installiert.
- Verfahren**
1. Den Klemmring am Kondensor nach links drehen.
  2. Den Klemmring anheben.
  3. Den Kondensor um 90° nach rechts drehen, bis er einrastet.
    - Die Wechsellageposition ist auf der rechten Seite des Trägers der Durchlichtbeleuchtungseinheit.
  4. Die iHMC-Position des Kondensors in die Wechsellageposition schwenken.
  5. Das iHMC-Modul in der Aufnahme nach Augenmaß vorzentrieren.
  6. Den Kondensor zurück in seine ursprüngliche Ausrichtung drehen, bis er einrastet.
  7. Den Klemmring nach rechts in die Verriegelungsposition drehen.
- Die Blende des iHMC-Moduls kann abhängig von der gewünschten Ausrichtung des Reliefeindrucks im Sehfeld individuell in der Aufnahme positioniert werden, siehe Beispiele A und B. Verschiedene Varianten zu den Beispielen (Änderung der Position um bis zu 45°) sind möglich. Wenn iHMC für verschiedene Vergrößerungen bestimmt ist, sollten die Blenden der iHMC-Module analog positioniert werden, da der Reliefeindruck dann dieselbe Ausrichtung für alle Vergrößerungen hat.

#### 5.6.7.2 iHMC-Blende ausrichten

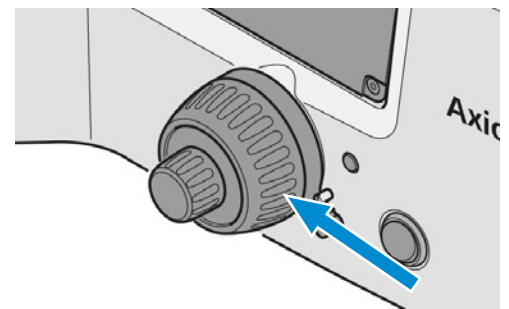
- Teile und Werkzeuge**
- 🔧 Hilfsmikroskop
  - 🔧 2 x Innensechskantschlüssel, 1,5 mm
- Voraussetzung**
- ✓ Das Mikroskop ist betriebsbereit.
  - ✓ *Das iHMC-Modul im Kondensor ist ausgerichtet* [▶ 104].



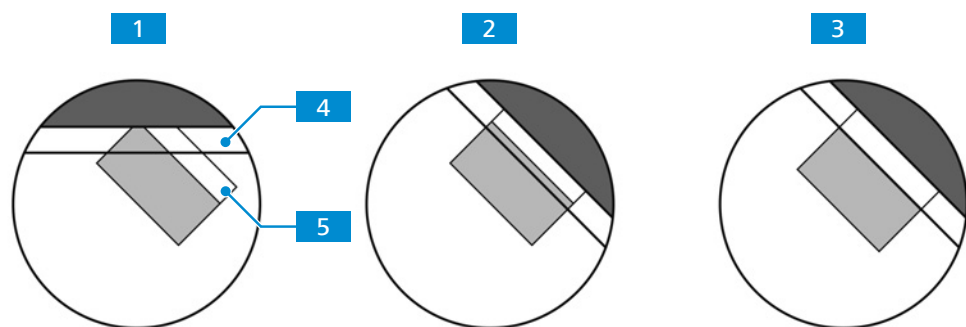
**Verfahren** 1. Das iHMC-Objektiv in den Lichtweg drehen.



2. Eine typische Probe in einer Kulturschale auf dem Probentisch positionieren.
3. Die Probe fokussieren.



4. Ein Okular [▶ 68] durch ein Hilfsmikroskop ersetzen.



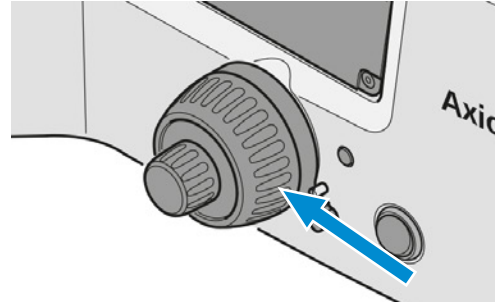
→ Die hintere Brennebene des Objektivs ist durch das Hilfsmikroskop sichtbar **1**.

5. Die Augenlinse des Hilfsmikroskops so justieren, dass die Zonenplatte des Objektivs **4** und die iHMC-Blende **5** scharf gestellt sind.
6. Den Ring am iHMC-Objektiv drehen, bis die Zonenplatte parallel auf die iHMC-Blende ausgerichtet ist **2**.
7. Die iHMC-Blende bewegen, bis der Bereich **4** der Zonenplatte und der Bereich **5** der iHMC-Blende vollständig in der mittleren Position ausgerichtet sind, wenn möglich **3**. Die Innensechskantschlüssel verwenden.
8. Das Hilfsmikroskop entfernen.
9. Den Kondensoraufkleber für die iHMC-Vergrößerung an der entsprechenden Oberfläche für die verwendete Kondensorenposition anbringen.

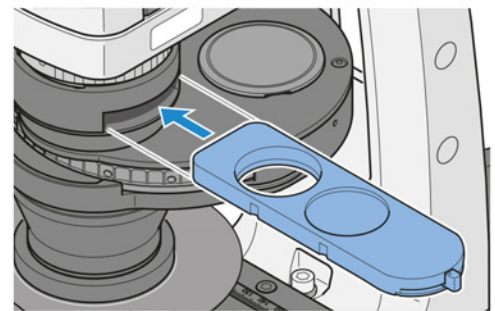
### 5.6.7.3 Betrieb bei Experimenten

- Voraussetzung**
- ✓ Das Mikroskop ist betriebsbereit.
  - ✓ *Das iHMC-Modul im Kondensator ist ausgerichtet [▶ 104].*
  - ✓ *Die iHMC-Blende ist ausgerichtet [▶ 104].*

- Verfahren**
1. Eine Probe auf dem Probenstisch platzieren.
  2. Die Probe fokussieren.



3. Den Polarisationschieber in den Kondensator einschieben.



4. Den Kontrast am Polarisationschieber feinjustieren.

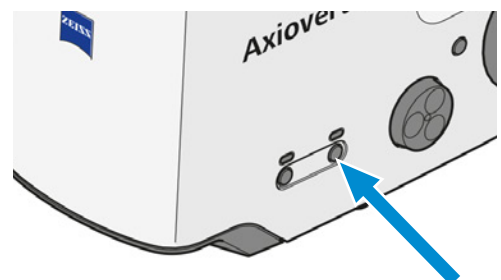
## 5.7 Auflichtverfahren einrichten

### 5.7.1 Auflicht-Hellfeld-Mikroskopie einrichten

- Teile und Werkzeuge**
- 🔧 Schraubendreher, 3,0 mm, Rundkopf
  - 🔧 Reflektormodul Hellfeld ACR P&C für Auflicht
  - 🔧 Blendschieber A mit Blende/Leuchtfeldblende
  - 🔧 Blendschieber A mit Aperturblende
  - 🔧 Kontrastreiche Auflichtprobe

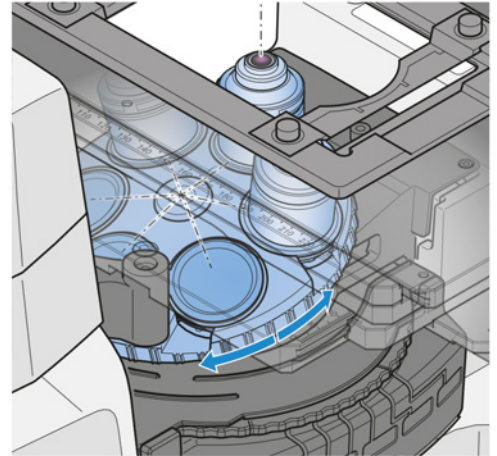
- Voraussetzung**
- ✓ Eine Auflichtbeleuchtung ist *installiert [▶ 161]* und justiert, wenn erforderlich.
  - ✓ Das Mikroskop ist betriebsbereit.
  - ✓ Nur für Axiovert 7 RL und Axiovert 7 RL TL: *Die Parfokalausrichtung ist eingestellt [▶ 90].*

- Verfahren**
1. Falls erforderlich, die **AL**-Taste für die Auflichtbeleuchtung drücken.

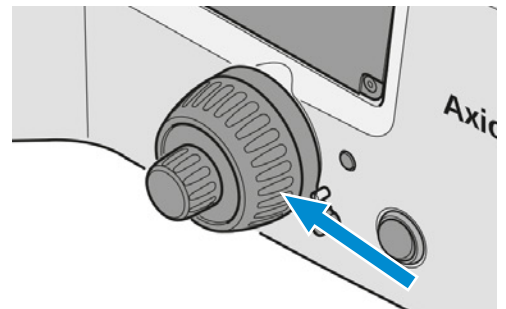


2. Eine Probe auf dem Probenstisch platzieren.

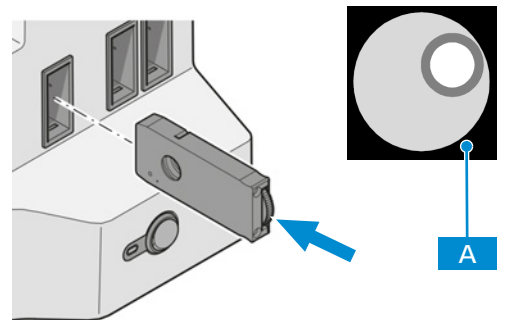
3. Das Objektiv 10x am Objektivrevolver in den Strahlengang schwenken.



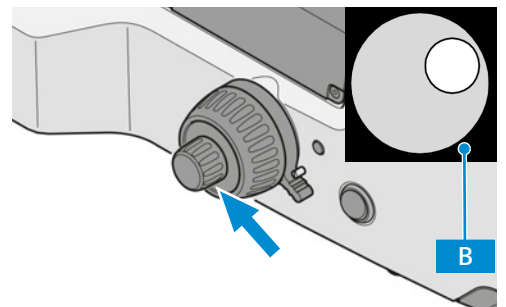
4. Die Probe fokussieren.



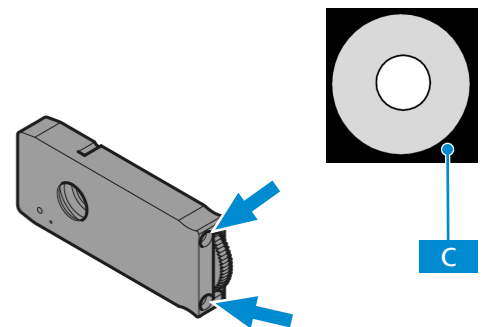
5. Die Leuchtfeldblende so weit schließen, dass sie im Sehfeld **A** erkennbar wird (selbst wenn unscharf). Das Reglerad des Leuchtfeldblenden-Schiebers verwenden.



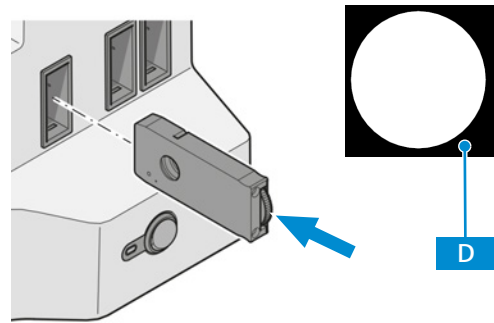
6. Den Rand der Leuchtfeldblende scharf stellen **B**. Den Fokussiermechanismus verwenden.



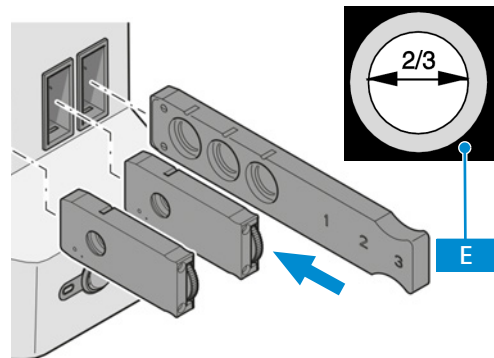
7. Die Leuchtfeldblende zentrieren **C**. Die Zentrierschrauben des Leuchtfeldblenden-Schiebers verwenden.



8. Die Leuchtfeldblende so weit öffnen, dass der Rand der Blende gerade so aus dem Sehfeld verschwindet **D**. Das Reglerrad des Leuchtfeldblenden-Schiebers verwenden.



9. Ein Okular aus dem binokularen Tubus entfernen, um die Aperturblende (Kontrast) zu justieren.  
 10. Mit dem bloßen Auge in den Tubus blicken.  
 11. Die Aperturblende auf zwischen  $2/3$  und  $4/5$  des Durchmessers der Austrittspupille des Objektivs einstellen **E**. Den Hebel des Aperturblendenschiebers verwenden.



12. Das Okular einsetzen.  
 13. Die Beleuchtungsintensität durch Drehen des **LM**-Knopfes einstellen.



### Info

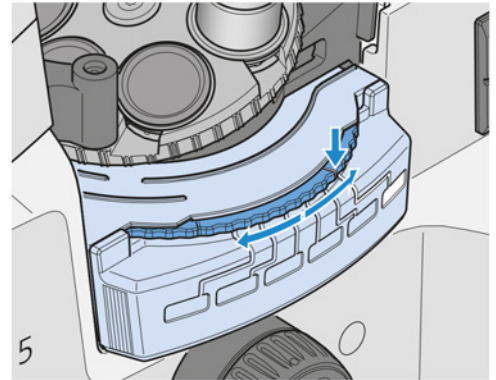
Niemals die Aperturblende zum Einstellen der Bildhelligkeit verwenden. Für diesen Zweck die Beleuchtungsintensitätssteuerung verwenden!

### 5.7.2 Auflicht-Dunkelfeld-Mikroskopie einrichten

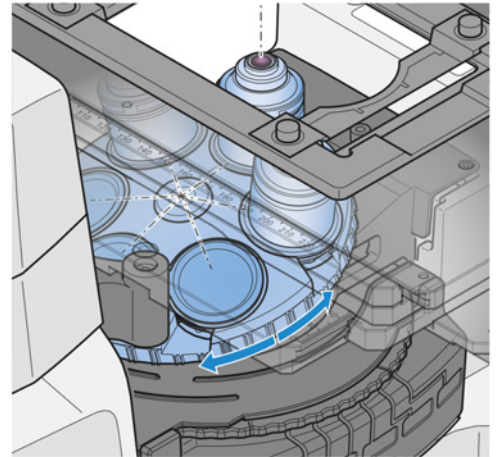
- Teile und Werkzeuge**
- 🔧 Reflektormodul Dunkelfeld ACR P&C für Auflicht
  - 🔧 Objektiv für AL-Dunkelfeld

- Voraussetzung**
- ✓ Das Mikroskop ist betriebsbereit.
  - ✓ Die Beleuchtung ist für *Auflicht-Hellfeld-Mikroskopie* [▶ 106] eingestellt.

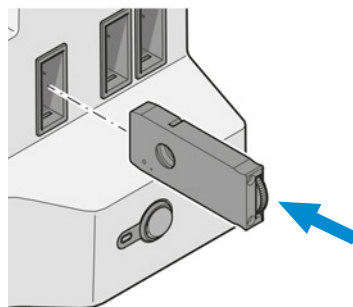
- Verfahren**
1. Am Reflektorrevolver das Reflektormodul Dunkelfeld ACR P&C für Auflicht in den Strahlengang schwenken.



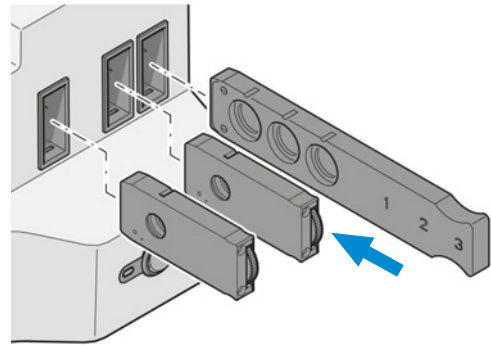
2. Die Objektivposition mit dem Dunkelfeldobjektiv in den Strahlengang bewegen.



3. Die Leuchtfeldblende ganz öffnen.



4. Die Aperturblende ganz öffnen.



5. Die Neutralfilter ausschalten oder entfernen, falls vorhanden.

### 5.7.3 Auflicht-Differentialinterferenzkontrast-Mikroskopie einrichten

**Teile und Werkzeuge** 🔧 Objektiv für DIC mit kompatibelem DIC-Schieber und eines der folgenden Reflektormodule:

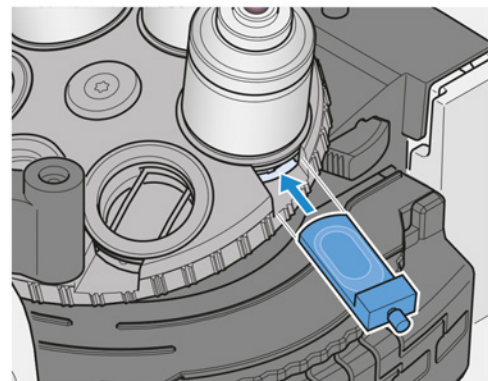
**Teile und Werkzeuge** 🔧 Reflektormodul DIC/Pol ACR P&C shift free für Auflicht  
 🔧 Reflektormodul DIC/Pol red I Lambda ACR P&C (zur Erzeugung von Farbkontrasten)  
 🔧 Reflektormodul Polarisator ACR P&C für Auflicht  
 oder

**Teile und Werkzeuge** 🔧 Polarisatorschieber A 6 x 30 mm, 90° drehbar  
 🔧 Analysatorschieber A 12 x 35 mm, 90° drehbar  
 oder

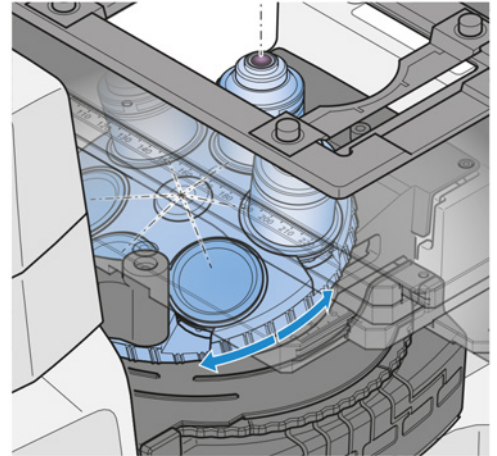
**Teile und Werkzeuge** 🔧 Polarisatorschieber A 6 x 30 mm, 90° drehbar  
 🔧 Reflektormodul mit Analysator ACR P&C für Auflicht

**Voraussetzung** ✓ Das Mikroskop ist betriebsbereit.  
 ✓ Die Beleuchtung ist für *Auflicht-Hellfeld-Mikroskopie* [▶ 106] eingestellt.

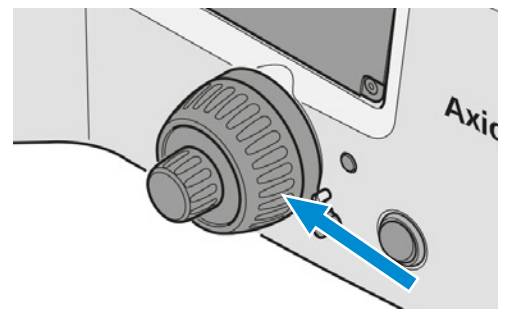
**Verfahren** 1. Am Reflektorrevolver das Reflektormodul DIC/Pol in den Strahlengang schwenken.  
 2. Den jeweiligen DIC-Schieber in den Schlitz der entsprechenden Objektivposition einschieben.



3. Das Objektiv für DIC in den Strahlengang bewegen.



4. Eine Probe auf dem Probentisch platzieren.
5. Scharf stellen, bis die gewünschte Probenstruktur angezeigt wird.



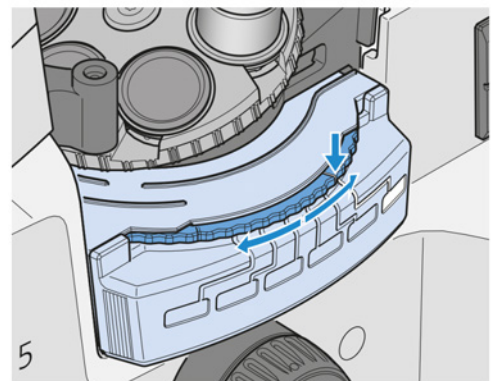
6. Mit der Rändelschraube am DIC-Schieber den optimalen Kontrast einstellen.

#### 5.7.4 Auflicht-C-DIC-Mikroskopie einrichten

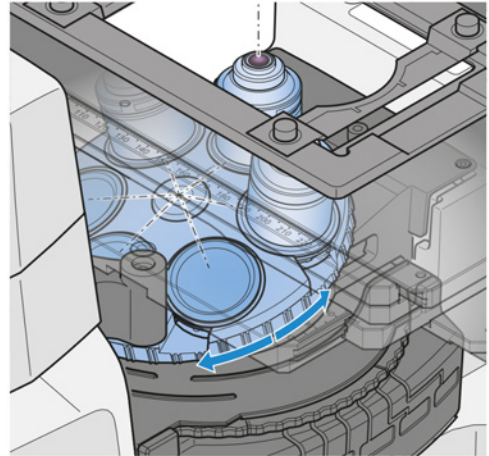
- Teile und Werkzeuge**
- 🔧 Objektiv für C-DIC mit C-DIC-Schieber 6 x 20
  - 🔧 Reflektormodul C-DIC/TIC ACR P&C für Auflicht

- Voraussetzung**
- ✓ Das Mikroskop ist betriebsbereit.
  - ✓ Im Objektivrevolver ist ein Objektiv EC Epiplan-Neofluar oder EC Epiplan (gekennzeichnet mit „DIC“ oder „Pol“) installiert.
  - ✓ Die Beleuchtung ist für *Auflicht-Hellfeld-Mikroskopie* [▶ 106] eingestellt.

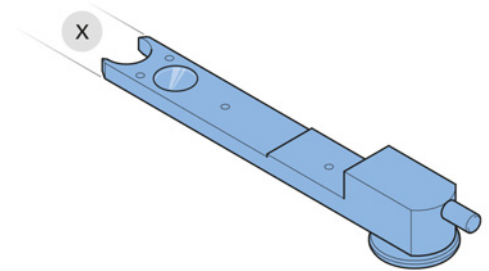
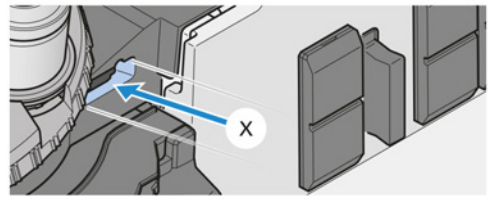
- Verfahren**
1. Am Reflektorrevolver das Reflektormodul C-DIC/TIC ACR P&C für Auflicht in den Strahlengang schwenken.



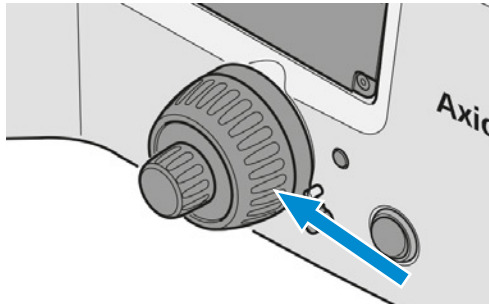
- Das C-DIC-kompatible Objektiv in den Strahlengang schwenken.



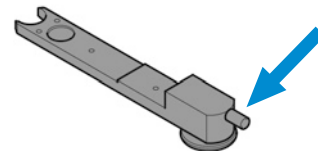
- Den C-DIC-Schieber 6 x 20 in den Schlitz unter dem Objektivrevolver einschieben.



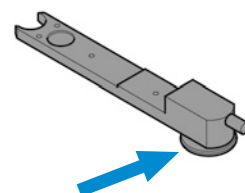
- Eine Probe auf dem Probentisch platzieren.
- Scharf stellen, bis die gewünschte Probenstruktur mit maximalem Kontrast angezeigt wird.



- Den Kontrast durch Drehen der Stellschraube am C-DIC-Schieber optimieren.



- Das Stellrad am C-DIC-Schieber drehen, um die Strukturen senkrecht zur „Licht-Schatten“-Richtung auszurichten und so den maximalen Kontrast zu erreichen.



Bei der Arbeit mit DIC oder C-DIC ergibt sich der Kontrast aus einem Pseudorelief im Objekt und hängt daher für lineare Strukturen davon ab, ob diese Strukturen in der „Licht-Schatten“-Richtung (sehr geringer Kontrast) oder senkrecht dazu (maximaler Kontrast) ausgerichtet sind. Bei

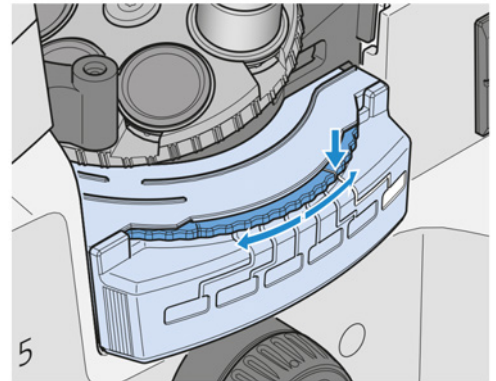


Verwendung des C-DIC-Schiebers 6 x 20 können die Strukturen durch Drehen des Stellrads am C-DIC-Schieber senkrecht zur „Licht-Schatten“-Richtung ausgerichtet werden. Dadurch wird der maximale Kontrast erreicht.

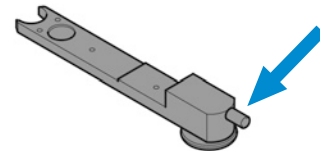
### 5.7.5 Auflicht-TIC-Mikroskopie einrichten

- Voraussetzung**
- ✓ Im Reflektorrevolver ist das Reflektormodul C-DIC/TIC ACR P&C für Auflicht installiert.
  - ✓ Im Objektivrevolver ist ein Objektiv EC Epiplan-Neofluar oder EC Epiplan (gekennzeichnet mit „DIC“ oder „Pol“) installiert.
  - ✓ Der TIC-Schieber 6 x 20 (in Kombination mit Reflektormodul C-DIC/TIC P&C) ist verfügbar.
  - ✓ Das Mikroskop ist betriebsbereit.

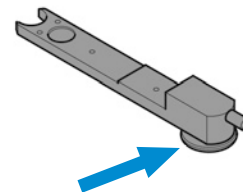
- Verfahren**
1. Eine Probe auf dem Probenstisch platzieren.
  2. Das Mikroskop für *Auflicht-Hellfeld* [▶ 106] einstellen.
  3. Am Reflektorrevolver das Reflektormodul C-DIC/TIC P&C in den Strahlengang schwenken.



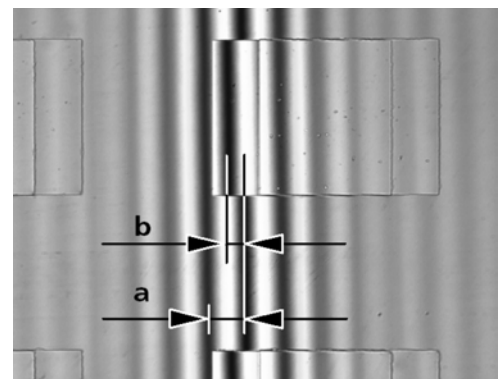
4. Den TIC-Schieber 6 x 20 in den Schlitz unter dem Objektivrevolver einschieben.  
→ Farbinterferenzstreifen erscheinen im Sehfeld.
5. Den schwarzen Interferenzstreifen nach Sicht in die Mitte des Sehfelds bewegen. Die Stell-  
schraube am TIC-Schieber verwenden.



6. Zum Auswählen der zu messenden Struktur das  
Stellrad am TIC-Schieber drehen, bis die Interfe-  
renzstreifen senkrecht zu der Richtung stehen,  
in der die Probe zerlegt wird.



7. Die Werte für **a** (Abstand zwischen den Interfe-  
renzstreifen) und **b** (Versatz der Interfe-  
renzstreifen entlang der Stufe) im Interferenzbild  
bestimmen. Ein Okularstrichplatten-Mikrometer  
oder ein Mikrometerokular verwenden.



8. Die Schritte, die im Kapitel *Auflicht-TIC-Mikroskopie* [▶ 57] beschrieben sind, ausführen.

### 5.7.6 Aufsicht-Polarisationskontrast einrichten

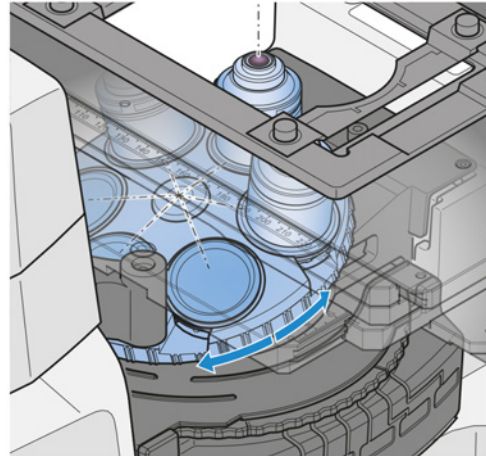
**Teile und Werkzeuge** 🔧 Objektiv für Polarisationsmikroskopie

#### 5.7.6.1 Polarisation mit Reflektormodul DIC/Pol ACR P&C einstellen

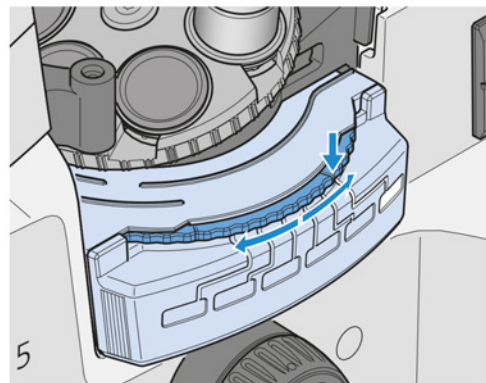
- Voraussetzung**
- ✓ Das Mikroskop ist betriebsbereit.
  - ✓ Im Reflektorrevolver ist das Reflektormodul DIC/Pol ACR P&C installiert. Alternativ kann das Reflektormodul DIC/Pol red I Lambda ACR P&C verwendet werden.
  - ✓ Die Beleuchtung ist für *Aufsicht-Hellfeld-Mikroskopie* [▶ 106] eingestellt.

**Verfahren**

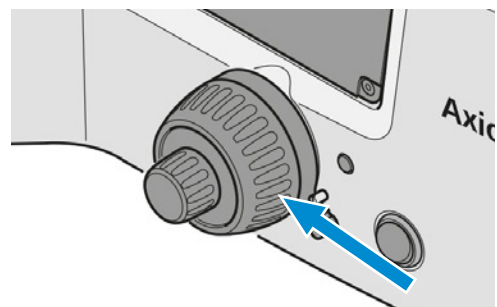
1. Das Objektiv für Polarisationsmikroskopie in den Strahlengang bewegen.



2. Gegebenenfalls den DIC-Schieber entfernen.
3. Das Reflektormodul DIC/Pol ACR P&C in den Strahlengang bewegen.



4. Eine Probe auf dem Probentisch platzieren.
5. Die Probe fokussieren.

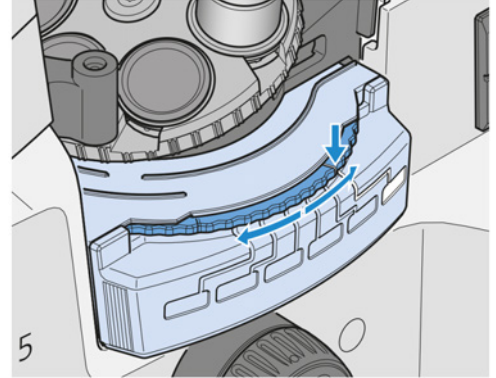


### 5.7.6.2 Polarisation mit Reflektormodul Polarisator ACR P&C und Analysatorschieber A einstellen

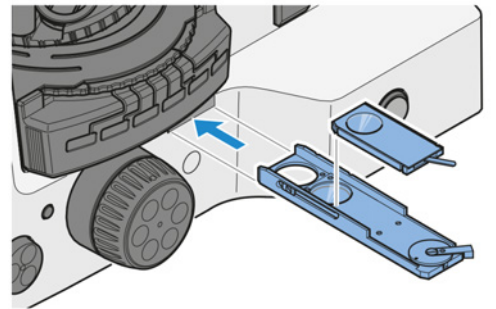
- Teile und Werkzeuge**
- 🔧 Reflektormodul Polarisator ACR P&C
  - 🔧 Analysatorschieber A 12 x 35 mm, 90° drehbar
  - 🔧 Kompensator pol Lambda sub. +/-10°

- Voraussetzung**
- ✓ Das Mikroskop ist betriebsbereit.
  - ✓ Die Beleuchtung ist für *Auflicht-Hellfeld-Mikroskopie* [▶ 106] eingestellt.

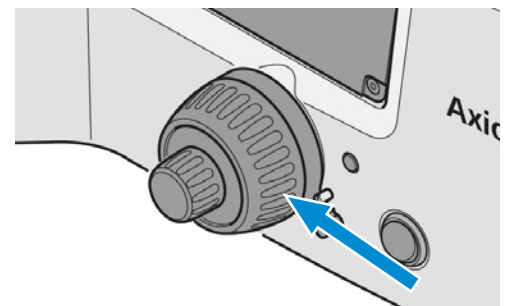
- Verfahren**
1. Das Reflektormodul Polarisator ACR P&C in den Strahlengang bewegen.



2. Den Analysatorschieber A 12 x 35 mm, 90° drehbar in den Schlitz unter dem Reflektorrevolver einschieben. Der Analysatorschieber kann von der linken oder rechten Seite eingeschoben werden.



3. Mit dem Analysatordrehhebel die Schwingungsrichtungen des Analysators und des Polarisators kreuzen.
4. Eine Probe auf dem Probentisch platzieren.
5. Die Probe fokussieren.

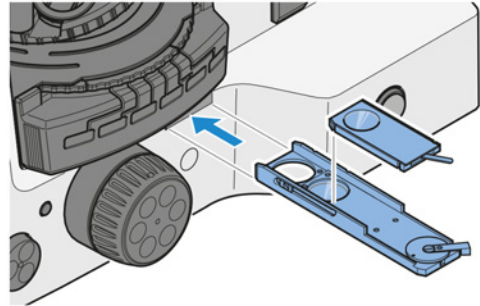


### 5.7.6.3 Polarisation mit Analysatorschieber A und Polarisatorschieber A einstellen

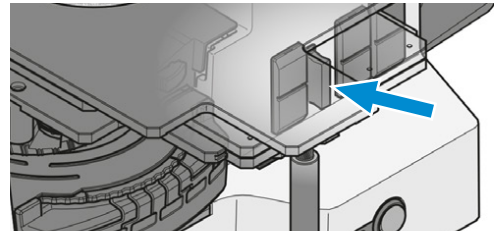
- Teile und Werkzeuge**
- 🔧 Analysatorschieber A 12 x 35 mm, 90° drehbar
  - 🔧 Polarisatorschieber A 6 x 30 mm, 90° drehbar

- Voraussetzung**
- ✓ Das Mikroskop ist betriebsbereit.
  - ✓ Die Beleuchtung ist für *Auflicht-Hellfeld-Mikroskopie* [▶ 106] eingestellt.

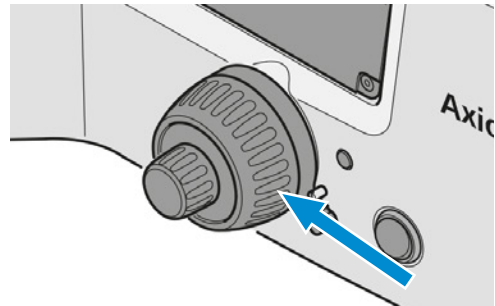
- Verfahren**
1. Den Analysatorschieber A 12 x 35 mm, 90° drehbar in den Schlitz unter dem Reflektorrevolver einschieben. Der Analysatorschieber kann von der linken oder rechten Seite eingeschoben werden.



2. Den Polarisatorschieber A in Schlitz P einschieben.



3. Mit dem Analysatordrehhebel die Schwingungsrichtungen des Analysators und des Polarisators kreuzen.
4. Eine Probe auf dem Probentisch platzieren.
5. Die Probe fokussieren.



## 5.7.7 Auflicht-Fluoreszenzmikroskopie einrichten

Dieser Abschnitt gilt für folgenden Mikroskoptyp:

- Axiovert 5 TL FL SCB

### ⚠ VORSICHT

#### Augenschäden durch LED- und UV-Strahlung

Die jeweiligen Fluoreszenz-Lichtquellen gehören der Risikogruppe 2 oder 3 (je nach Lichtquelle) nach IEC 62471 an und geben LED- und UV-Strahlung ab. Obwohl dies durch Linse, Objektive und andere optische Instrumente auf Risikogruppe 1 reduziert wird, gelten stets die folgenden nachdrücklichen Empfehlungen:

- ▶ Niemals in den LED-Strahl der Beleuchtungsvorrichtung blicken – weder mit noch ohne optische Instrumente.
- ▶ Bei Fluoreszenzanwendungen stets die Fluoreszenz-Schutzabschirmung verwenden. Wird diese Warnung nicht beachtet, kann dies zu Augenverletzungen führen!

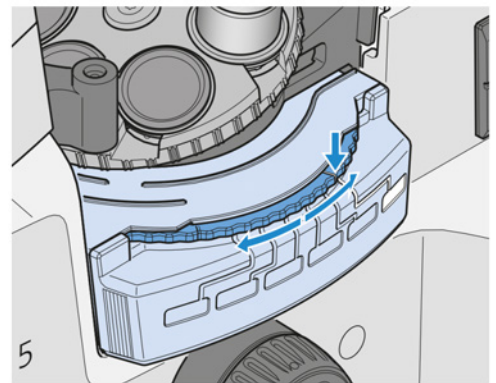
## Info

Die Justierung der Aufsichtfluoreszenz wird erleichtert, wenn zunächst ein Objektiv mit mittlerer Vergrößerung und eine Probe mit hoher Fluoreszenz verwendet werden. Demonstrationsproben können ebenfalls zu Beginn verwendet werden.

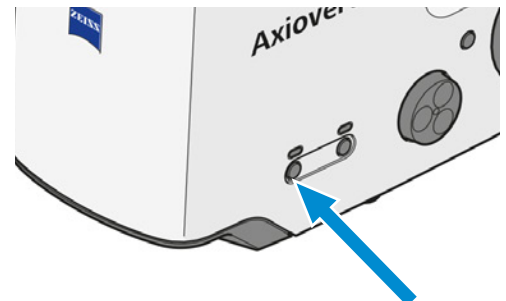
- Teile und Werkzeuge**
- 🔧 Reflektormodul FL EC P&C mit montiertem Fluoreszenzfiltersatz
  - 🔧 Schieber 14 x 40 FL-Neutraldichtefilter, diskret
  - 🔧 Innensechskantschlüssel, 1,5 mm

- Voraussetzung**
- ✓ Das Mikroskop ist betriebsbereit.
  - ✓ Das Mikroskop ist für *Aufsicht-Hellfeld-Mikroskopie* [▶ 106] eingestellt.
  - ✓ Die LED-Lichtquelle Colibri 3 ist *installiert* [▶ 84].

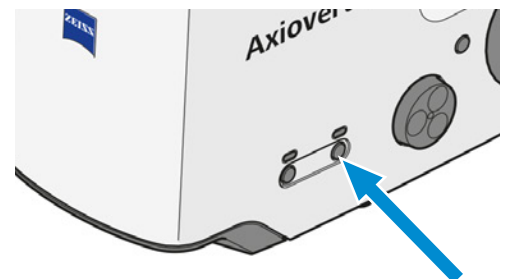
- Verfahren**
1. Den Reflektorrevolver zu der leeren Position für Aufsicht-Hellfeld drehen.



2. Das zu untersuchende Probendetail suchen.
3. Die Durchlichtbeleuchtung ausschalten.

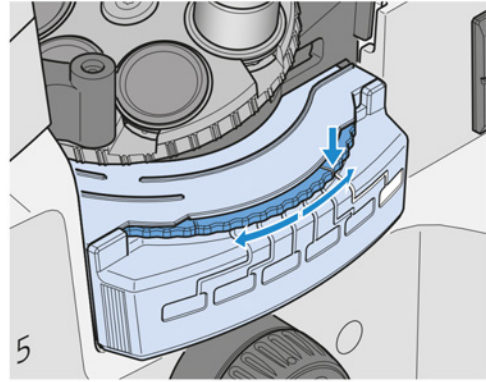


4. Die LED-Lichtquelle Colibri 3 einschalten.

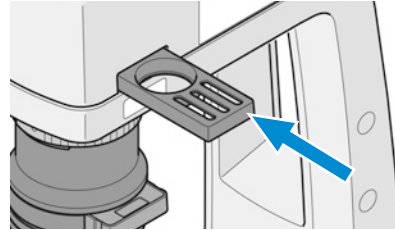


5. Das LED-Modul der LED-Lichtquelle Colibri 3 durch kurzes Drücken auf den **Intensitäts-/LM-Knopf** auswählen. Wiederholtes kurzes Drücken schaltet eine einzelne LED oder alle LEDs der LED-Lichtquelle Colibri 3 zusammen ein oder aus.

6. Das Reflektormodul FL EC P&C in den Lichtweg bewegen.

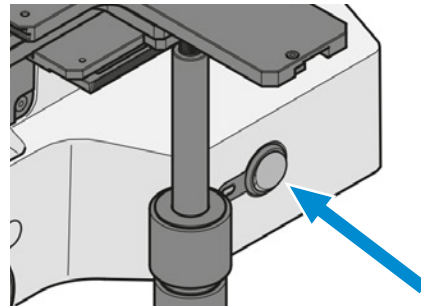


7. **HINWEIS** Zur Unterdrückung der Phosphoreszenz der DL-Lichtquelle ist es erforderlich, den Phosphoreszenz-Sperrfilter zu verwenden. Den Phosphoreszenz-Sperrfilter in den Strahlengang bewegen.



## 5.8 Mikroskop ausschalten

- Verfahren** 1. Netzschalter in Position **O** bringen.



2. Das Mikroskop mit der Staubschutzhülle abdecken.

## 5.9 Mikroskop über das OSD-Menü (On Screen Display) bedienen

Das OSD-Menü öffnet sich, wenn die folgenden *Verbindungen hergestellt werden* [▶ 59]:

- Die Kamera ist über ein kurzes Kamerakabel mit der Smart Control Box verbunden (nur Axiocam 305).
- Der Monitor ist über ein HDMI-Kabel mit der Smart Control Box verbunden.
- Der USB-Stick für Datenspeicherung ist an die Smart Control Box angeschlossen.
- Tastatur und Maus sind über USB 2.0 Typ A mit der Smart Control Box verbunden.
- Die Kamera ist an die Stromversorgung angeschlossen (nur Axiocam 20X).

### 5.9.1 Menü Configure Microscope

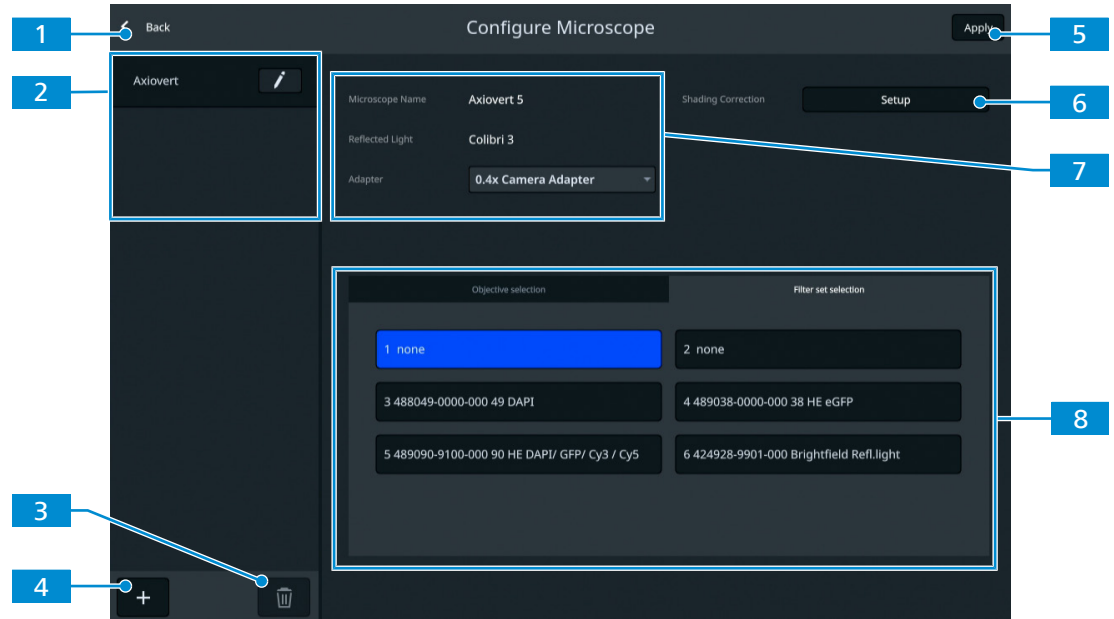


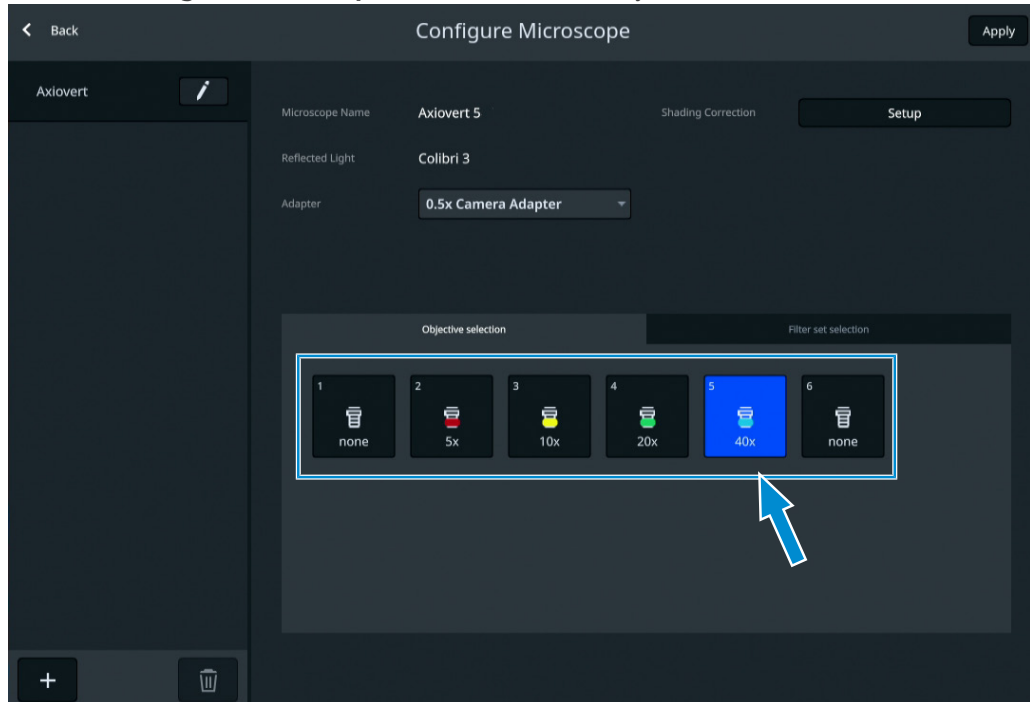
Abb. 46: Menü *Configure Microscope*

Nr.	Parameter	Beschreibung
1	Schaltfläche <b>Back</b>	Menü schließen.
2	Konfigurationsliste	Das Mikroskop und die Kamera werden automatisch erkannt.
3	Schaltfläche <b>Delete</b>	Die gewählte Mikroskopkonfiguration aus der Liste löschen.
4	Schaltfläche <b>Add</b>	Automatische Konfiguration durchführen, um die neue Mikroskopkonfiguration zur Liste hinzuzufügen.
5	Schaltfläche <b>Apply</b>	Die Änderungen übernehmen.
6	Schaltfläche <b>Setup</b>	<i>Das Untermenü Shading Correction Setup öffnen [▶ 122].</i>
7	Mikroskopkonfigurationsbereich	Das Mikroskop konfigurieren.
8	Bereich für Objektivauswahl/Filtersatzauswahl	<i>Das Objektiv und den Filtersatz auswählen [▶ 120].</i>

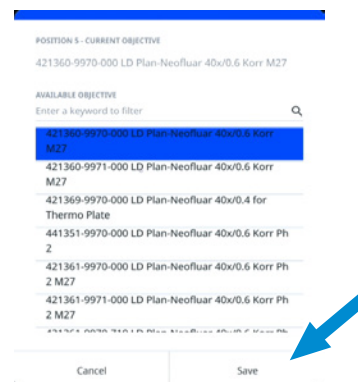
### 5.9.1.1 Objektive und Filtersätze zuordnen

**Voraussetzung** ✓ Das Mikroskop ist betriebsbereit.

**Verfahren** 1. Im Menü **Configure Microscope** das zuzuordnende Objektiv auswählen.



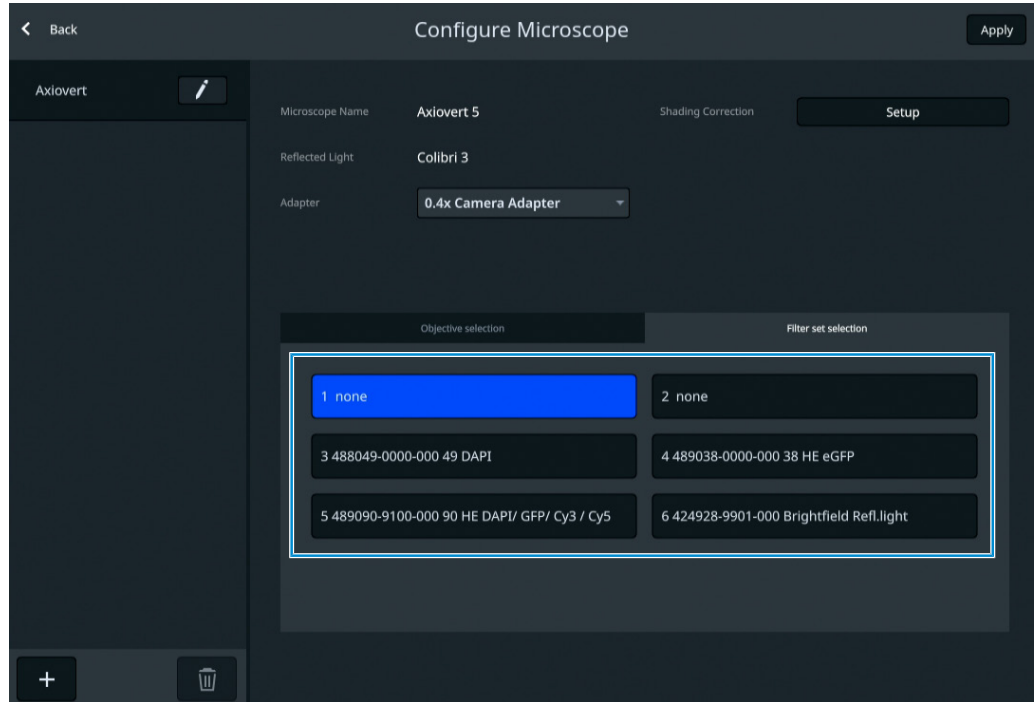
- Das Untermenü **Objective** öffnet sich.
2. Eines der verfügbaren Objektive aus der Liste auswählen.
  3. Zur Übernahme der Auswahl auf **Save** klicken.



4. Den Vorgang bei Bedarf für andere Objektivpositionen wiederholen.
5. Auf die Registerkarte **Filter set selection** klicken.

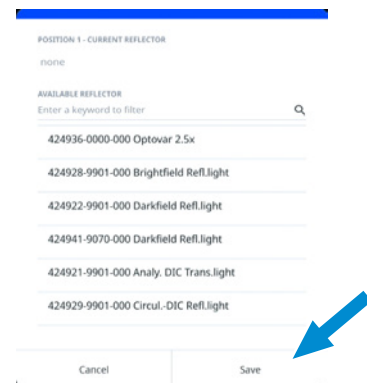


## 6. Den zuzuordnenden Filtersatz auswählen.



→ Das Untermenü **Filter set selection** öffnet sich.

## 7. Eines der verfügbaren Reflektormodule aus der Liste auswählen.

8. Zur Übernahme der Auswahl auf **Save** klicken.

## 9. Den Vorgang bei Bedarf für andere Filtersatzpositionen wiederholen.

10. Zum Speichern der Auswahl auf **Apply** klicken.11. Auf **< Back** klicken, um zum Live-Bild zurückzukehren.

### 5.9.1.2 Schattierungskorrektur durchführen

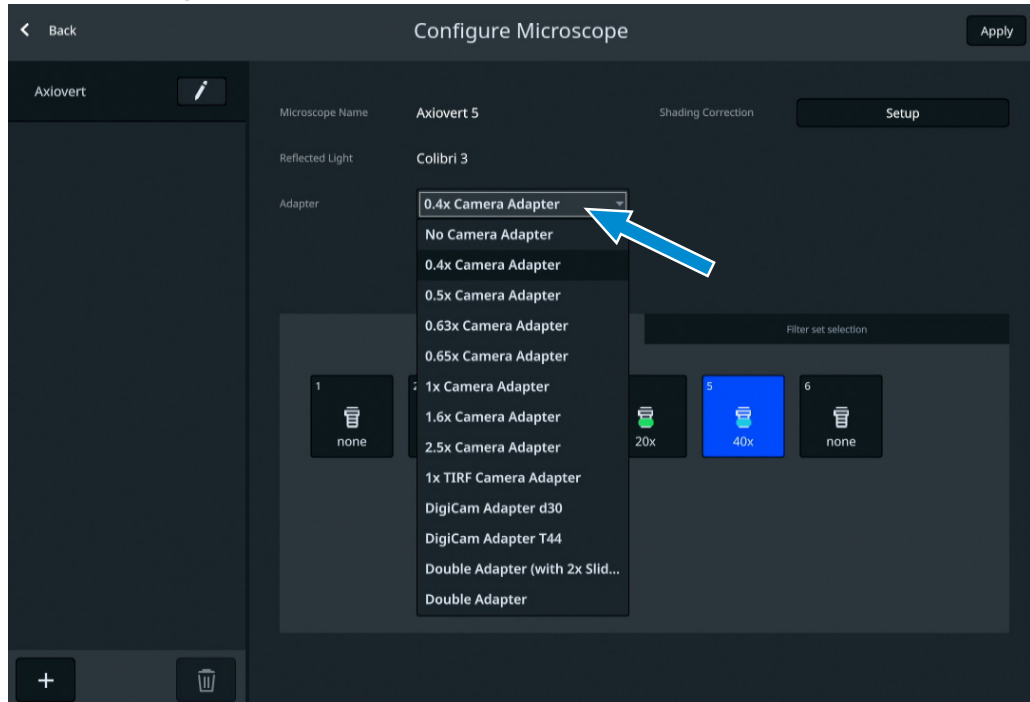
#### Info

#### Unzureichende Abbildungsgüte nach Änderung der Konfiguration des Mikroskops

Es wird empfohlen, vor Beginn der Arbeit eine Schattierungskorrektur für jedes Objektiv eines neu konfigurierten Mikroskops durchzuführen.

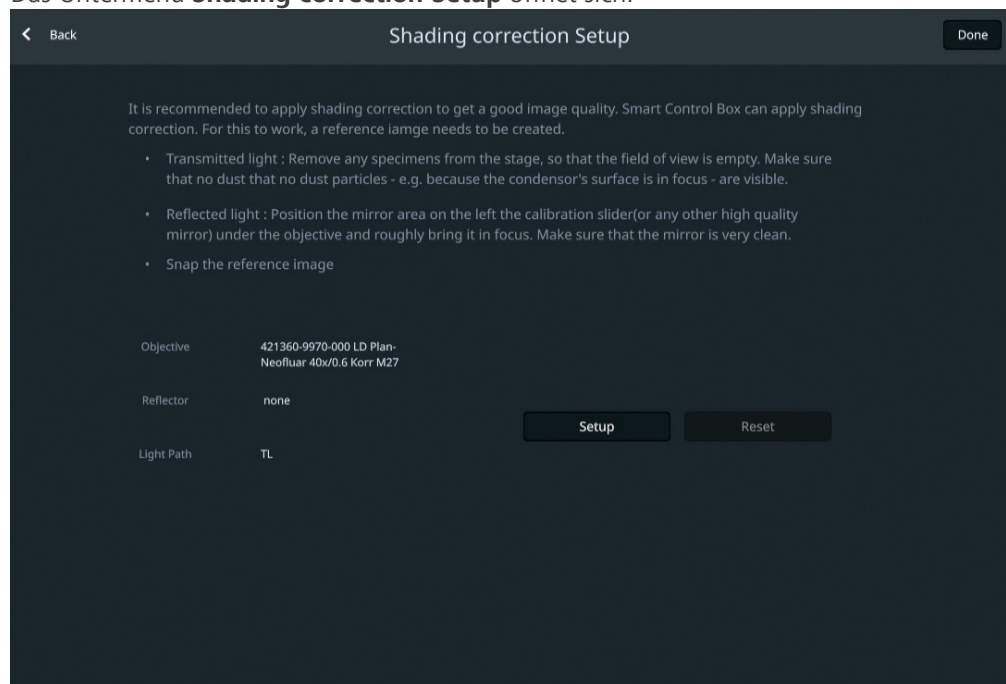
**Voraussetzung** ✓ Das Mikroskop ist betriebsbereit.

**Verfahren** 1. Im Menü **Configure Microscope** den Kameraadapter auswählen.



2. Auf die Schaltfläche **Setup** klicken.

→ Das Untermenü **Shading correction Setup** öffnet sich.



3. Die Hinweise auf dem Bildschirm, wie eine individuelle Schattierungskorrektur durchzuführen ist, lesen und beachten.
4. Auf die Schaltfläche **Setup** klicken.

### 5.9.2 Menü Live View

Das Menü **Live view** umfasst grundlegende Abbildungssteuerelemente für die Erfassung von Bildern mit geringstmöglichem Aufwand.

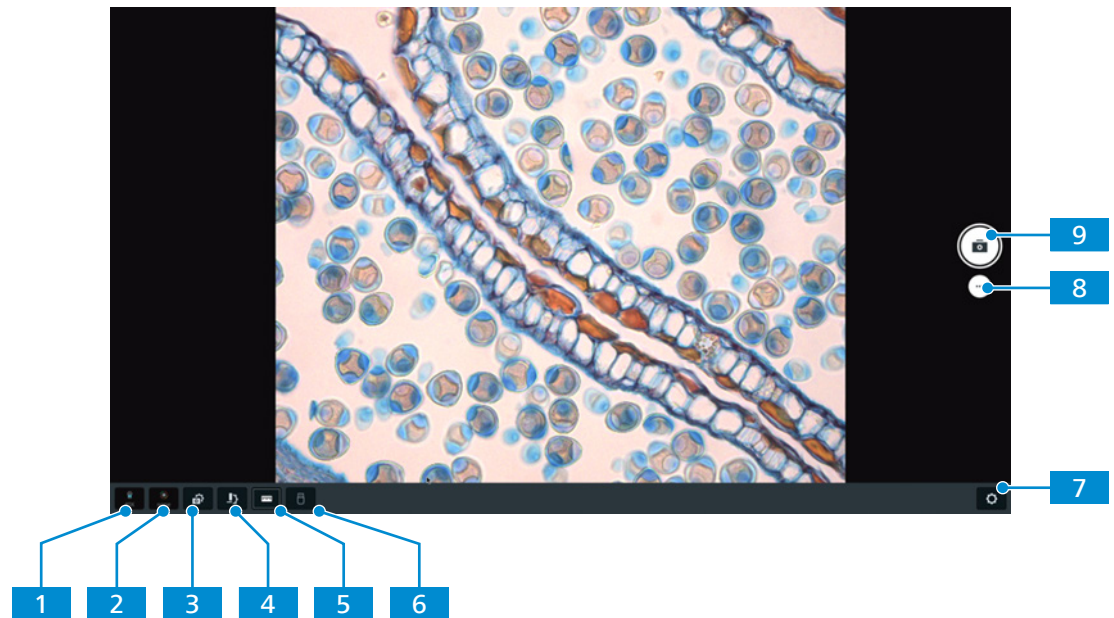


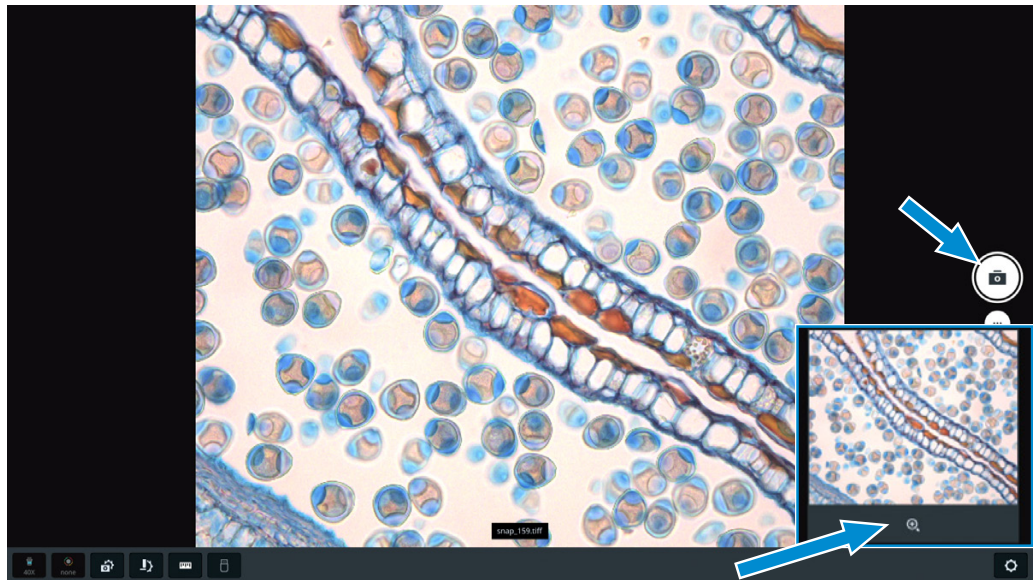
Abb. 47: Menü Home

Nr.	Parameter	Beschreibung
1	Symbol <b>Objective</b>	Das aktuell verwendete Objektiv wird angezeigt.
2	Symbol <b>Reflector</b>	Der aktuell verwendete Reflektor wird angezeigt.
3	Symbol <b>Acquisition settings</b>	Öffnet das Menü für Aufnahmeeinstellungen, siehe <i>Menü Acquisition Settings</i> [▶ 127].
4	Symbol <b>Microscope settings</b>	Öffnet das Menü für Mikroskopeinstellungen, siehe <i>Menü Configure Microscope</i> [▶ 119].
5	Symbol <b>Scale bar</b>	Ermöglicht das Hinzufügen eines Maßstabsbalkens zum Bild.
6	Symbol <b>USB stick</b>	Zeigt an, ob ein USB-Stick angeschlossen ist.
7	Symbol <b>Global settings</b>	Öffnet das Menü für globale Einstellungen, siehe <i>Menü Global Settings</i> [▶ 130].
8	Symbol <b>Change acquisition mode</b>	Erlaubt die Auswahl des gewünschten Aufnahmemodus, siehe <i>Aufnahmemodi</i> [▶ 127].
9	Schaltfläche <b>Snap</b>	Erfasst ein einzelnes Bild. Abhängig von dem gewählten Aufnahmemodus können verschiedene Arten der Bildaufnahme ausgeführt werden.

### 5.9.2.1 Einzelnes Bild aufnehmen

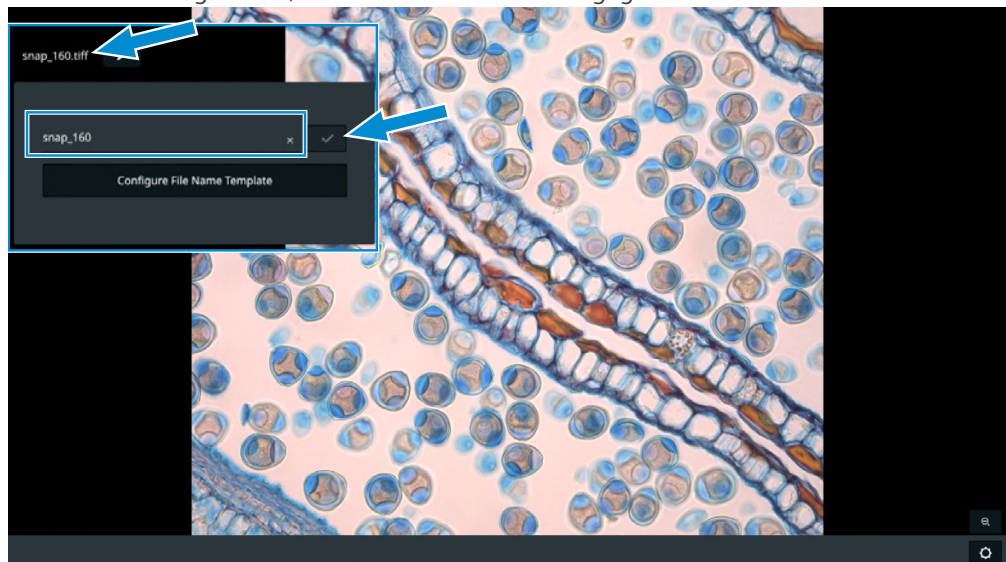
- Voraussetzung**
- ✓ Das Mikroskop ist betriebsbereit.
  - ✓ Der Einzelbild-Aufnahmemodus (Snap) ist aktiv.

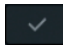
- Verfahren**
1. Auf die Schaltfläche **Snap** klicken.
    - Ein einzelnes Bild wird erfasst, und eine Vorschau wird unten rechts auf dem Bildschirm angezeigt.
  2. Auf die Vorschau klicken.



→ Das Bild wird geöffnet und vergrößert dargestellt.

3. Auf den Bildnamen klicken.
  - Ein Fenster wird geöffnet, in dem der Dateiname eingegeben werden kann.



4. Einen neuen Namen für das Bild eingeben.
5. Zum Speichern der Änderungen auf die Schaltfläche  klicken.

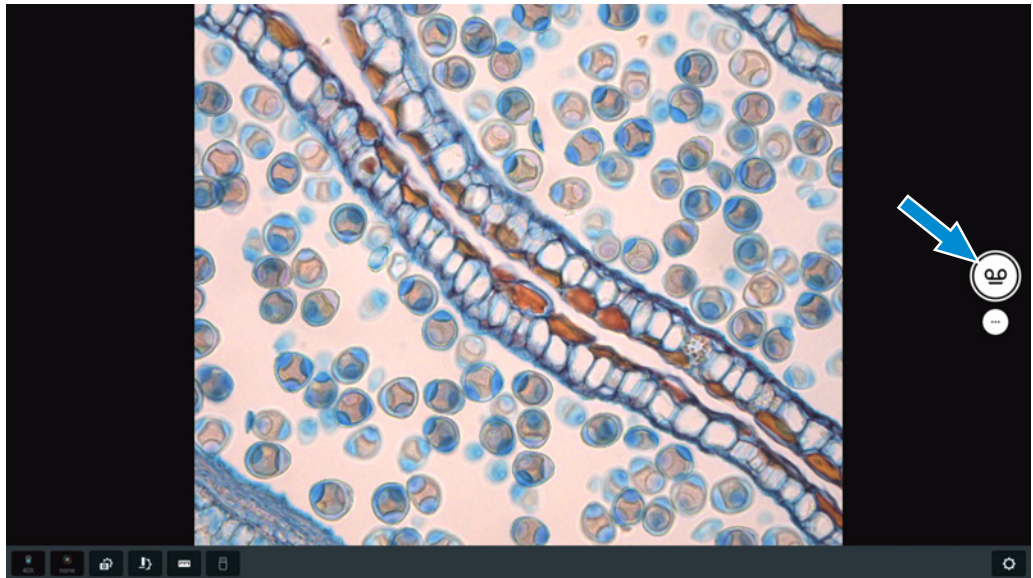
#### Info

Die Schaltfläche **Configure File Name Template** öffnet eine andere Vorlage, in der Voreinstellungen für die Benennung der Dateien vorgenommen werden können.

### 5.9.2.2 Videos aufzeichnen

- Voraussetzung**
- ✓ Das Mikroskop ist betriebsbereit.
  - ✓ Der Aufnahmemodus Video Recording ist aktiv.

- Verfahren** 1. Auf die Schaltfläche **Video** klicken.



→ Die Videoaufnahme wird gestartet.

→ Die Schaltfläche wechselt zu .

2. Auf  klicken.

→ Die Videoaufnahme wird gestoppt.

→ Das aufgezeichnete Video wird unten rechts auf dem Bildschirm angezeigt.

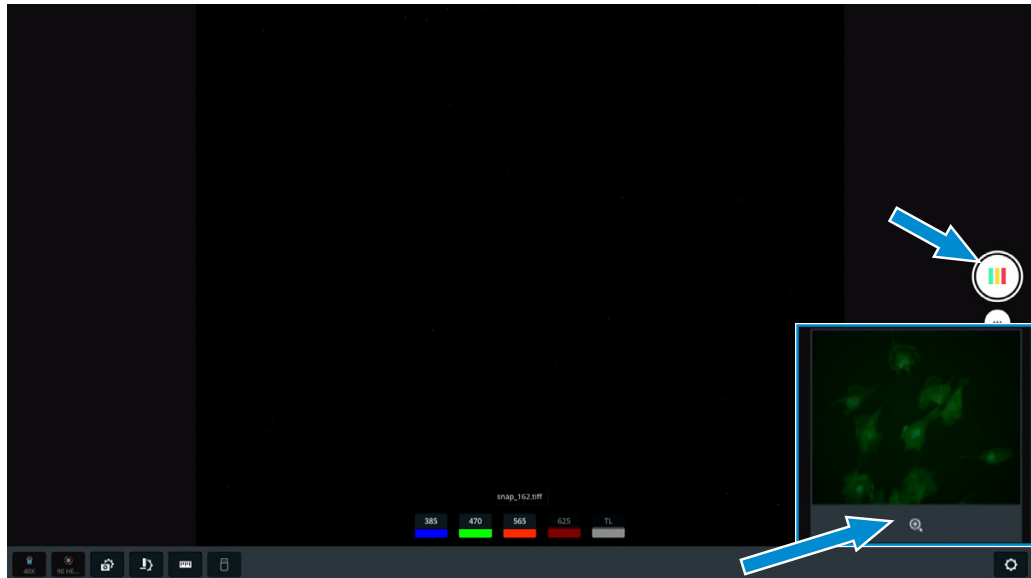
### 5.9.2.3 Mehrkanalbilder erfassen

- Voraussetzung**
- ✓ Das Mikroskop ist betriebsbereit.
  - ✓ Der Aufnahmemodus Multi-Channel ist aktiv.

- Verfahren** 1. Auf die Schaltfläche des gewünschten Fluoreszenzkanals (**fluorescence channel**) klicken.  
→ Ein Live-Bild wird auf dem Bildschirm angezeigt.

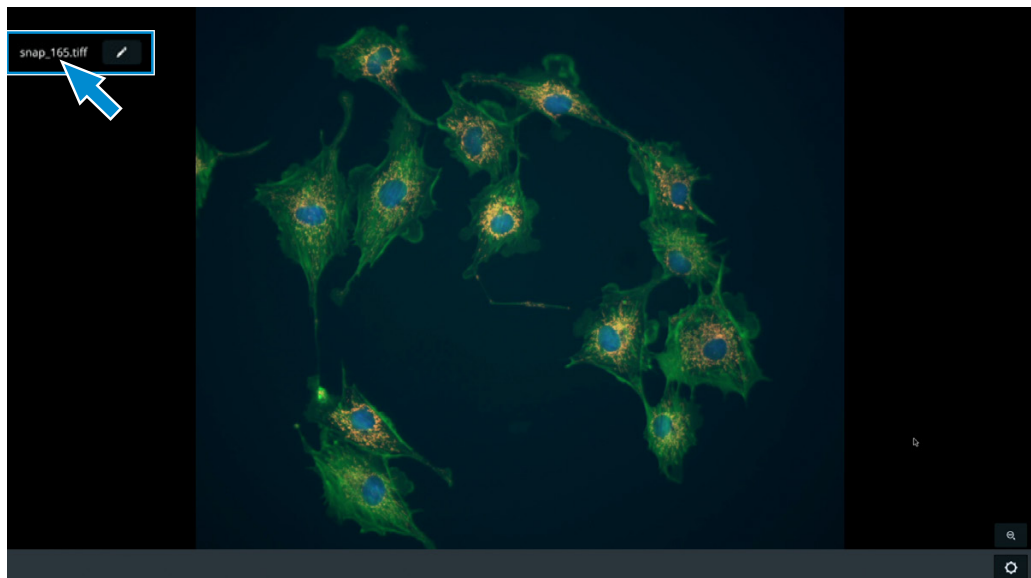


2. Die Aufnahmeeinstellungen optimieren, falls erforderlich.
3. Mit der **rechten Maustaste** die gewünschten Fluoreszenzkanäle für das Mehrkanal-Fluoreszenzbild auswählen. Kanäle mit einem grauen Hintergrund werden bei der Erfassung des Mehrkanal-Fluoreszenzbildes nicht berücksichtigt.
4. Dieses Verfahren für die anderen Kanäle wiederholen.
5. Auf die Schaltfläche **Multi-Channel** klicken.
  - Das Mehrkanalbild wird gespeichert, und eine Vorschau wird unten rechts auf dem Bildschirm angezeigt.
6. Auf die Vorschau klicken.




→ Das Bild wird geöffnet.

7. Auf den Bildnamen klicken.






→ Ein Fenster wird geöffnet, in dem der Dateiname eingegeben werden kann.

8. Einen neuen Namen für das Bild eingeben.
9. Zum Speichern der Änderungen auf die Schaltfläche  klicken.

### 5.9.3 Aufnahmemodi

Folgende Aufnahmemodi sind verfügbar:

Symbol	Modus
	Einzelbildaufnahme (Snap) [ <a href="#">▶ 124</a> ].
	Videoaufnahme [ <a href="#">▶ 125</a> ].
	Mehrkanalaufnahme [ <a href="#">▶ 125</a> ].

### 5.9.4 Menü Acquisition Settings

Je nach Kameratyp und Mikroskop können die Optionen im Menü **Acquisition Settings** unterschiedlich sein. Das Menü **Acquisition Settings** umfasst zwei Ebenen, die durch Klicken auf die entsprechende Registerkarte ausgewählt werden können:

- **Basic**
- **Advanced**

#### 5.9.4.1 Menü Acquisition Settings – Basic

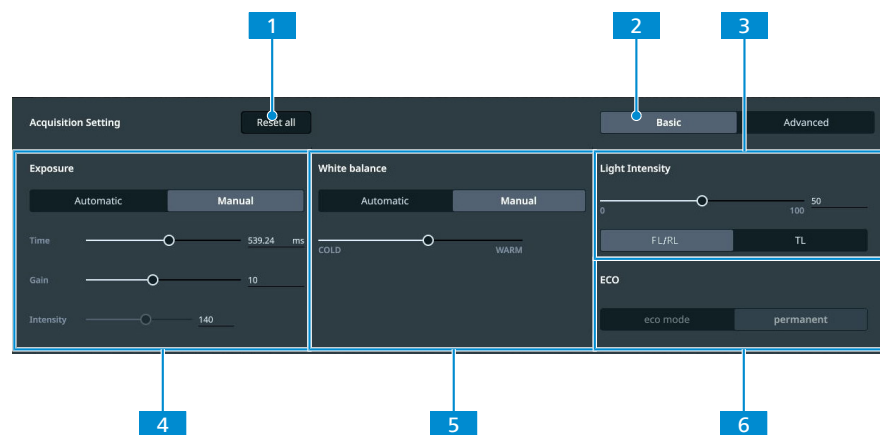


Abb. 48: Menü **Acquisition Settings** – Basic

Nr.	Parameter	Beschreibung
1	Schaltfläche <b>Reset all</b>	Die Standardeinstellungen wiederherstellen.
2	Registerkarte <b>Basic</b>	Die Ebene <b>Basic</b> öffnen.
3	Steuerelemente <b>Light intensity</b>	Die Lichtintensität einstellen [ <a href="#">▶ 129</a> ].
4	Steuerelemente <b>Exposure</b>	Die Belichtung einstellen [ <a href="#">▶ 128</a> ].
5	Steuerelemente <b>White balance</b>	Den Weißabgleich einstellen [ <a href="#">▶ 130</a> ].
6	<b>ECO</b> -Anzeige	Einstellung des ECO-Modus überprüfen.

### 5.9.4.2 Menü Acquisition Settings – Advanced

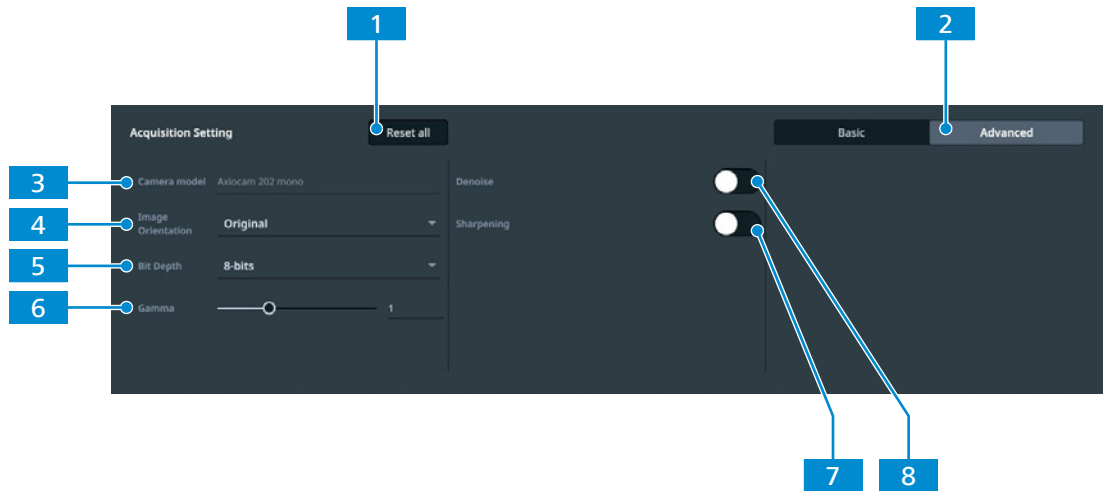


Abb. 49: Menü **Acquisition Settings** – Advanced

Nr.	Parameter	Beschreibung
1	Schaltfläche <b>Reset all</b>	Die Standardeinstellungen wiederherstellen.
2	Registerkarte <b>Advanced</b>	Die Ebene <b>Advanced</b> öffnen.
3	Anzeigefeld <b>Camera model</b>	Zeigt das Kameramodell an.
4	Auswahlliste <b>Image orientation</b>	Bildausrichtung einstellen.
5	Auswahlliste <b>Bit depth</b>	Die Bittiefe auswählen.
6	Schieberegler <b>Gamma</b>	Gamma-Einstellungen anpassen.
7	Schalter <b>Sharpening</b>	Automatische Scharfzeichnung aktivieren/deaktivieren.
8	Schalter <b>Denoise</b>	Automatische Rauschunterdrückung aktivieren/deaktivieren.

### 5.9.4.3 Belichtung einstellen

#### Automatische Einstellung der Belichtung

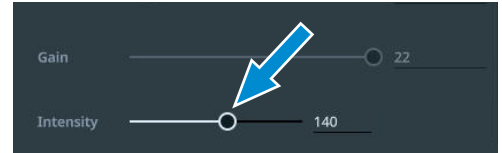
Der automatische Belichtungseinstellmodus gewährleistet eine konstante Helligkeit des Bildes durch kontinuierliche Berechnung der korrekten Belichtungszeit auf der Grundlage der aktuellen Lichtintensität.

- Verfahren**
1. Im OSD-Menü zum Menü **Acquisition Settings** navigieren.
  2. In den Steuerelementen **Exposure** auf die Schaltfläche **Automatic** klicken.



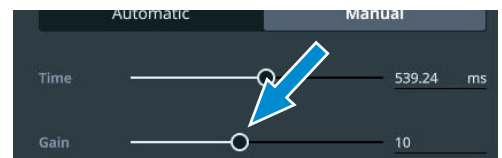
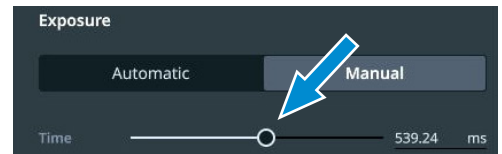


3. Falls erforderlich, mit dem Schieberegler **Intensity** oder dem Eingabefeld die Belichtungsintensität feinjustieren.



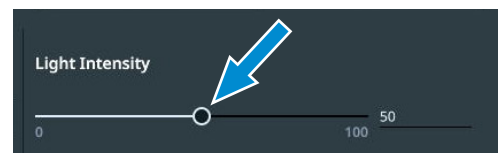
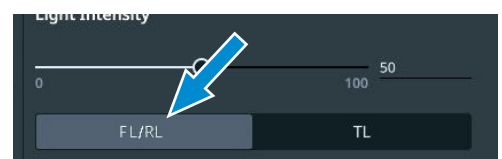
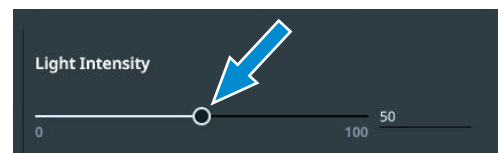
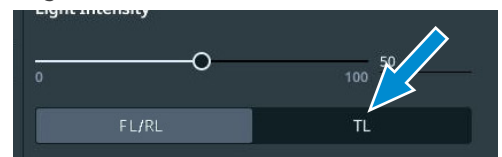
### Manuelle Einstellung der Belichtung

- Verfahren**
1. Im OSD-Menü zum Menü **Acquisition Settings** navigieren.
  2. In den Steuerelementen **Exposure** auf die Schaltfläche **Manual** klicken.
  3. Mit dem Schieberegler **Time** oder dem Eingabefeld die Belichtungszeit einstellen.
  4. Mit dem Schieberegler **Gain** oder dem Eingabefeld den Verstärkungswert einstellen.



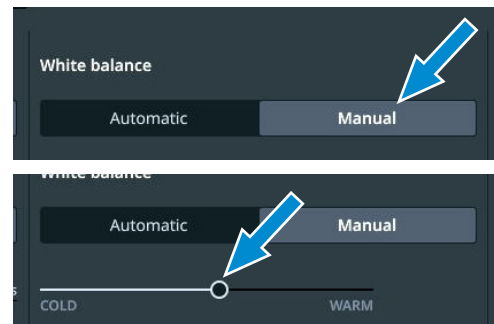
#### 5.9.4.4 Lichtintensität einstellen

- Verfahren**
1. Im OSD-Menü zum Menü **Acquisition Settings** navigieren.
  2. In den Steuerelementen **Light Intensity** die Schaltfläche **TL** antippen, wenn eine DL-Lichtquelle installiert ist.
  3. Falls erforderlich, mit dem Schieberegler **Light Intensity** oder dem Eingabefeld die Lichtintensität für die DL-Lichtquelle feinjustieren.
  4. Die Schaltfläche **FL/RL** antippen, wenn eine AL- oder FL-Lichtquelle installiert ist.
  5. Falls erforderlich, mit dem Schieberegler **Light Intensity** oder dem Eingabefeld die Lichtintensität für die AL-Lichtquelle feinjustieren.



### 5.9.4.5 Manuelle Einstellung des Weißabgleichs

- Verfahren**
1. Im OSD-Menü zum Menü **Acquisition Settings** navigieren.
  2. In den Steuerelementen **White balance** auf die Schaltfläche **Manual** klicken.
  3. Falls erforderlich, den Weißabgleich mit dem **Schieberegler** feinjustieren.



### 5.9.5 Menü Global Settings

Das Menü **Global Settings** umfasst vier Ebenen, die durch Klicken auf die entsprechende Registerkarte ausgewählt werden können:

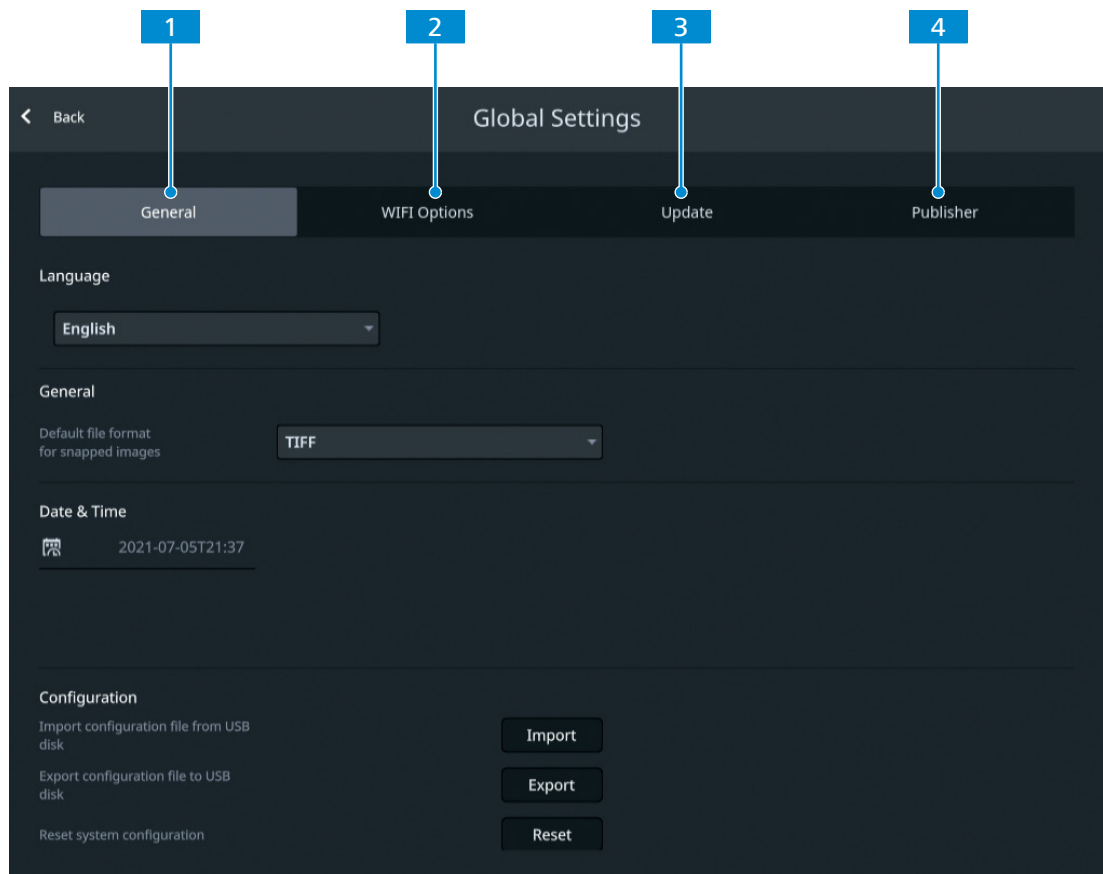


Abb. 50: Menü **Global Settings**

**1** Registerkarte General [▶ 131]

**2** Registerkarte Wi-Fi Options

**3** Registerkarte Update [▶ 132]

**4** Registerkarte Publisher [▶ 132]

### 5.9.5.1 Registerkarte General

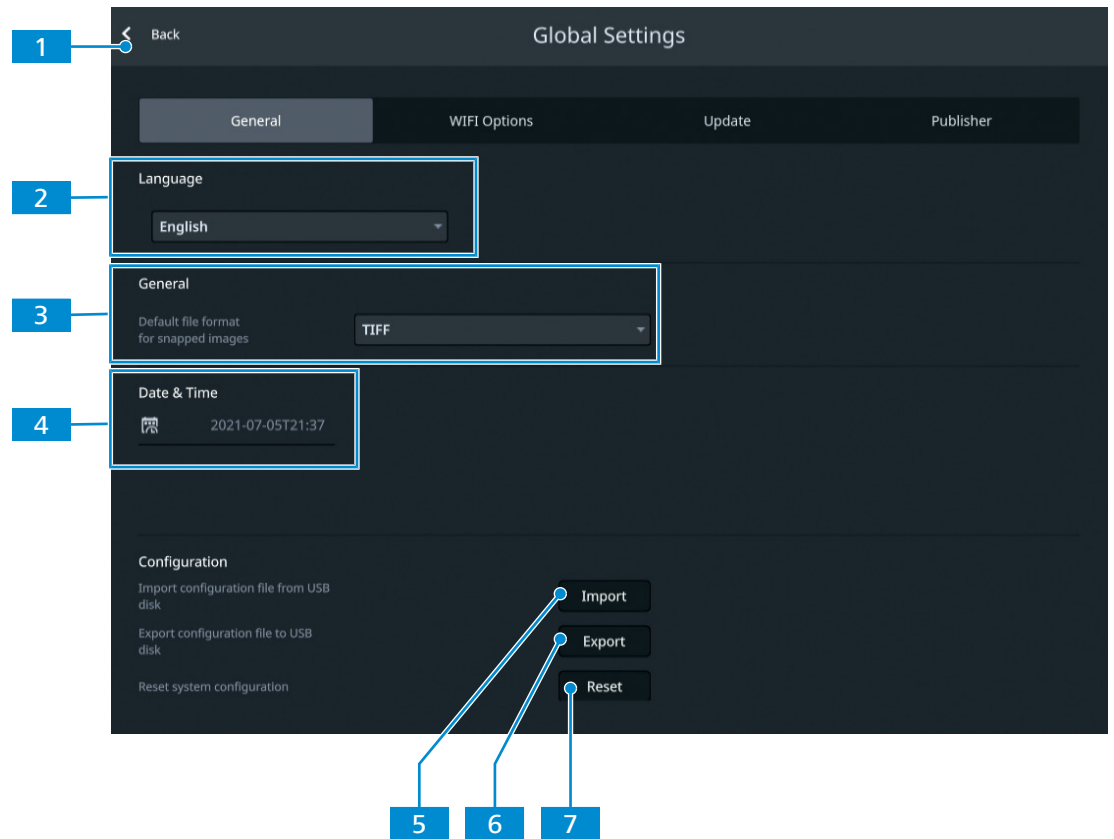


Abb. 51: Menü **Global Settings**, Registerkarte **General**

Nr.	Parameter	Beschreibung
1	Schaltfläche <b>Back</b>	Menü schließen.
2	Auswahlliste <b>Language</b>	Die Sprache für die Anwendung auswählen.
3	Auswahlliste <b>Default file format</b>	Das Standard-Dateiformat für die erzeugten Bilder auswählen.
4	Einstellfeld <b>Date &amp; Time</b>	Datum und Uhrzeit einstellen.
5	Schaltfläche <b>Import</b>	Eine bestehende Konfigurationsdatei importieren.
6	Schaltfläche <b>Export</b>	Die Konfigurationsdatei exportieren.
7	Schaltfläche <b>Reset</b>	Die Systemkonfiguration wiederherstellen.

### 5.9.5.2 Registerkarte Update

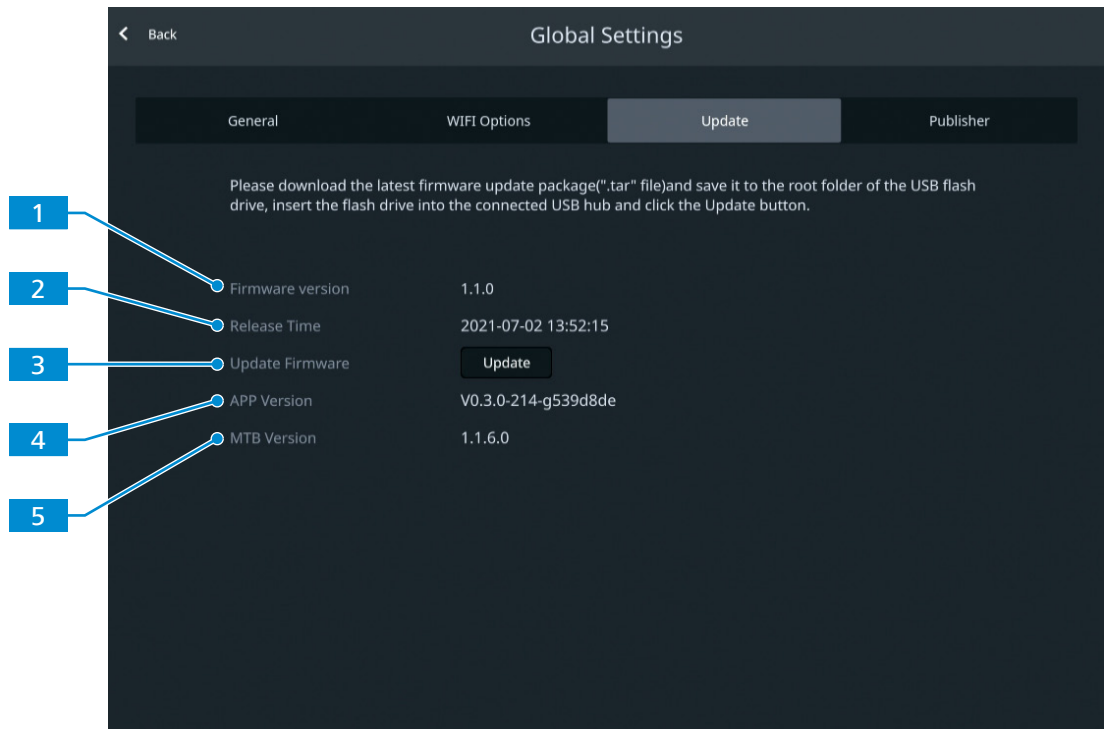


Abb. 52: Menü **Global Settings**, Registerkarte **Update**

Nr.	Parameter	Beschreibung
1	Firmware Version	Die Version der installierten Firmware wird angezeigt.
2	Release Time	Release-Datum und -Uhrzeit der installierten Firmware werden angezeigt.
3	Schaltfläche <b>Update</b>	Ein Firmware-Update starten.
4	APP Version	Die Version der installierten APP-Software wird angezeigt.
5	MTB Version	Die Version der installierten MTB-Software wird angezeigt.

### 5.9.5.3 Registerkarte Publisher

Die Registerkarte **Publisher** umfasst rechtliche Informationen über den Herausgeber sowie Links zum Anwendersupport-Forum, zum Datenschutzhinweis und zur Endanwender-Lizenzvereinbarung.

## 6 Pflege und Wartung

Um die bestmögliche Leistung des Mikroskops sicherzustellen, muss eine regelmäßige Wartung durchgeführt werden. Die Serviceprotokolle für das Mikroskop sind aufzubewahren.

Um die Betriebssicherheit und Zuverlässigkeit des Mikroskops zu erhalten, wird der Abschluss eines **ZEISS Protect Service Agreement** empfohlen.

### Info

Für zusätzliche Informationen und detaillierte Beschreibungen in den mitgeltenden Dokumenten nachschlagen oder den ZEISS Vertriebs- und Servicepartner fragen.

### 6.1 Sicherheit bei Reinigung und Wartung

Nur die hier beschriebenen vorbeugenden Maßnahmen ausführen. Alle hier nicht beschriebenen Wartungs- und Reinigungsarbeiten dürfen nur von einem autorisierten ZEISS-Servicevertreter durchgeführt werden.

Jeder unbefugte Eingriff und jeder nicht bestimmungsgemäße Gebrauch kann Verletzungen und Sachschäden zur Folge haben und führt zum Erlöschen aller Gewährleistungsansprüche. Es dürfen nur Originalersatzteile von ZEISS verwendet werden.

#### HINWEIS

##### Sachschäden durch Kurzschluss

Ist das Mikroskop noch eingeschaltet, kann das Berühren elektronischer Bauelemente zu einem Kurzschluss führen.

- ▶ Das Mikroskop vor dem Öffnen oder Reinigen ausschalten.
- ▶ Stromführende Teile von der Elektrizitätsversorgung trennen.

#### HINWEIS

##### Funktionsbeeinträchtigung durch Schmutz und Feuchtigkeit

Schmutz, Staub und Feuchtigkeit können die Funktion des Mikroskops beeinträchtigen und Kurzschlüsse verursachen.

- ▶ Die Staubschutzhülle verwenden, wenn das Mikroskop nicht verwendet wird.
- ▶ Die Lüftungsschlitze müssen jederzeit frei bleiben.
- ▶ Regelmäßige Wartungs- und Reinigungsarbeiten gemäß den Anweisungen in diesem Dokument und den mitgeltenden Dokumenten durchführen.
- ▶ Es darf keine Reinigungsflüssigkeit oder Feuchtigkeit in das Innere des Mikroskops gelangen.
- ▶ Bei Beschädigungen müssen die betroffenen Teile des Mikroskops außer Betrieb genommen werden.

## 6.2 Wartungsplan

Die empfohlenen Wartungsintervalle richten sich nach der Gesamtbetriebszeit des Mikroskops.

Intervall	Teil/Komponente	Tätigkeit
täglich	Axiovert 5/7	Das Stromversorgungskabel und den Stecker auf mögliche Schäden prüfen.  Werden Schäden festgestellt, Gerät ausschalten und sofort vor unbeabsichtigter Wiederinbetriebnahme sichern. Einen qualifizierten Experten zur Behebung des Problems kontaktieren.
Wenn das Leuchtmittel defekt oder verbraucht ist	Lichtquelle HAL 100	<i>Das Leuchtmittel austauschen [▶ 164]. Die Lichtquelle HAL 100 justieren [▶ 163].</i>
Wenn LED-Module defekt oder verbraucht sind	LED-Lichtquelle Colibri 3	<i>Die LED-Module austauschen [▶ 136].</i>
	DL-Lichtquelle	<i>Die Lichtquelle austauschen [▶ 137].</i>
	AL-Lichtquelle	<i>Die Lichtquelle austauschen [▶ 82].</i>
Wenn der Verfahrbereich in X-Richtung allmählich kleiner wird	Scanningtisch	<i>Verfahrbereich des Probenstisches wiederherstellen [▶ 135].</i>

Tab. 5: Wartungsplan





## 6.3 Wartungsarbeiten

### 6.3.1 Optische Flächen reinigen

#### HINWEIS

##### Beschädigung optischer Oberflächen durch unsachgemäße Reinigung

- ▶ Staub langsam und vorsichtig von optischen Oberflächen entfernen.
- ▶ Staub auf optischen Oberflächen mit einem Naturhaarpinsel entfernen oder mit einem Gummibalg abblasen.
- ▶ Optische Oberflächen nicht mit den Fingern berühren.

- Teile und Werkzeuge**
-  Sauberes Tuch
  -  Wattestäbchen
  -  Optische Reinigungslösung (85 % n-Hexan und 15 Vol.-% Isopropylalkohol (IPA))
  -  Fusselfreies Tuch

- Verfahren**
1. Wattestäbchen oder sauberes Tuch bei Bedarf mit einer optischen Reinigungslösung befeuchten.
  2. Optische Flächen kreisförmig in Richtung der Optikkante mit leichtem Druck reinigen.



FALSCH

RICHTIG

3. Mit einem fusselfreien Tuch nachtrocknen.

### 6.3.2 Wasserlösliche Verunreinigungen entfernen

- Teile und Werkzeuge**
- ✓ Sauberes Tuch
  - ✓ Fusselfreies Tuch

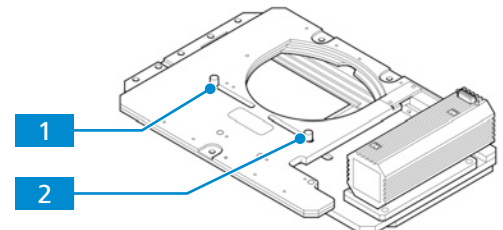
- Verfahren**
1. Ein sauberes Tuch mit Wasser benetzen.  
→ Ein mildes Waschmittel kann dem Wasser (kein Lösungsmittel!) zugegeben werden.
  2. Den Bereich mit dem Tuch abwischen.
  3. Mit einem fusselfreien Tuch trocknen.

### 6.3.3 Verfahrbereich des Scanningtisches 130 x 85 mot P; CAN einstellen

- Teile und Werkzeuge**
- ✓ Innensechskantschlüssel, 1,5 mm

#### Beschränken des Verfahrbereichs für Bewegungen in X-Richtung

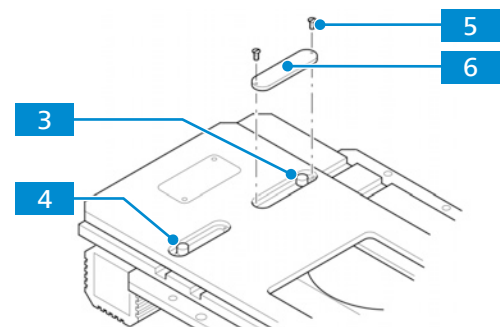
- Verfahren**
1. An der Unterseite des Scanningtisches eine der Anschlagsschrauben **1** lockern.



2. Die Schraube an die gewünschte Position schieben und wieder anziehen.
3. Die vorherigen Schritte für die zweite Anschlagsschraube **2** wiederholen.

#### Beschränken des Verfahrbereichs für Bewegungen in Y-Richtung

- Verfahren**
1. An der Oberseite des Scanningtisches die beiden Halteschrauben **5** der Anschlagsschrauben-Abdeckung lösen.



2. Die Abdeckung **6** abnehmen.
3. Eine der Anschlagsschrauben **3** lockern.
4. Die Schraube an die gewünschte Position schieben und wieder anziehen.
5. Die vorherigen Schritte für die zweite Anschlagsschraube **4** wiederholen.

**Info**

Für zusätzliche Informationen und detaillierte Beschreibungen in den mitgeltenden Dokumenten nachschlagen oder den ZEISS Vertriebs- und Servicepartner fragen.

**6.3.4 LED-Module der LED-Lichtquelle Colibri 3 austauschen****⚠️ WARNUNG****Haut- oder Augenverletzungen aufgrund gefährlicher Lichtemissionen**

Die Lichtquelle gehört der Risikogruppe 3 nach IEC 62471 an und gibt LED- und UV-Strahlung ab. Diese Strahlung kann Haut- oder Augenverletzungen verursachen.

- ▶ Jede Einwirkung der Lichtaustrittsöffnung der Lichtquelle auf die Augen oder die Haut vermeiden.
- ▶ Einwirkung der Strahlung auf die Haut vermeiden. Bei Bedarf geeignete Schutzausrüstung/ Schutzkleidung verwenden.
- ▶ Vor dem Ein- oder Ausbau der Lichtquelle immer sicherstellen, dass diese ausgeschaltet ist.

Weitere Informationen über die Verwendbarkeit von LED-Modulen für Colibri 3 sind unter *Verwendbarkeit von LED-Modulen für die LED-Lichtquelle Colibri 3* ▶ 149 zu finden.

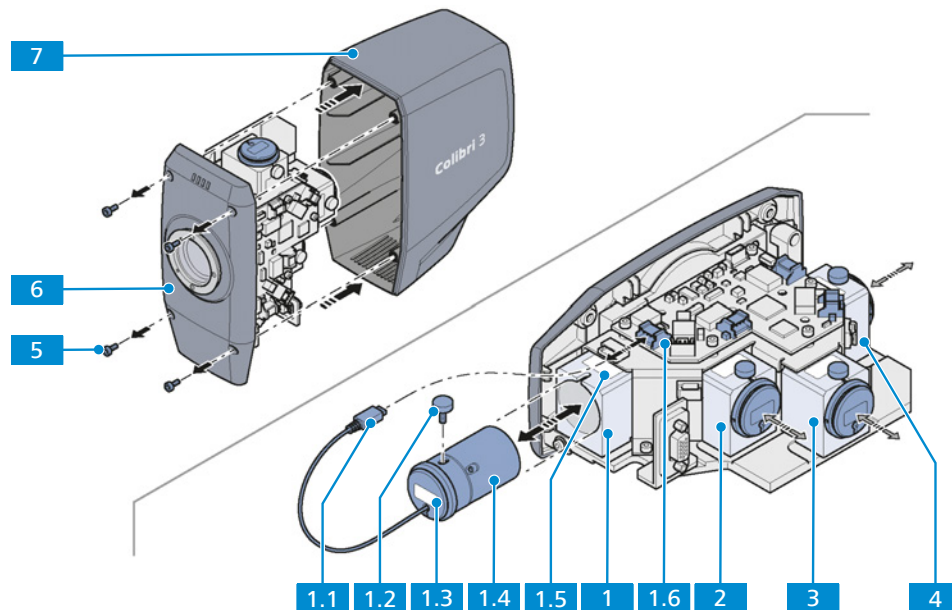






Abb. 53: LED-Module der Lichtquelle Colibri 3 austauschen

- |                                      |   |
|--------------------------------------|---|
| <b>1</b> Schlitz 1 für LED-Modul     | <b>1.1</b> Stecker des LED-Modul-Stromversorgungskabels |
| <b>1.2</b> Rändelschraube            | <b>1.3</b> LED-spezifischer Aufkleber am LED-Modul      |
| <b>1.4</b> LED-Modul                 | <b>1.5</b> LED-spezifischer Aufkleber am Schlitz        |
| <b>1.6</b> FBG                       | <b>2</b> Schlitz 2 für LED-Modul                        |
| <b>3</b> Schlitz 3 für LED-Modul     | <b>4</b> Schlitz 4 für LED-Modul                        |
| <b>5</b> Unverlierbare Schraube (4x) | <b>6</b> Vorderseite von Colibri 3                      |
| <b>7</b> Gehäuse von Colibri 3       |   |



**Teile und Werkzeuge**  Innensechskantschlüssel, 3,0 mm

- Voraussetzung**  Das Mikroskop ist ausgeschaltet.  
 Der Stecker des Lichtquellenkabels wurde aus seiner Anschlussbuchse gezogen.  
 Die Lichtquelle Colibri 3 ist aus dem Mikroskop ausgebaut.

- Verfahren**
1. Die vier unverlierbaren Schrauben **5** an der Vorderseite **6** der Lichtquelle lockern.
  2. Das Gehäuse **7** abnehmen.
  3. Den Stromversorgungskabel-Stecker **1.1** des LED-Moduls von der Flachbaugruppe (FBG) **1.6** abziehen.
  4. Die Rändelschraube **1.2** lockern.
  5. Das alte LED-Modul **1.4** entfernen.
  6. Ein LED-Modul mit gleichen LED-spezifischen Aufklebern **1.3** und **1.5** auswählen.
  7. Das LED-Modul in den richtigen Schlitz einsetzen.
  8. Den Stromversorgungskabel-Stecker des LED-Moduls mit der FBG verbinden.
  9. Falls erforderlich, die LED-Module der LED-Schlitz 2, 3 und 4 in der gleichen Weise austauschen.
  10. Das Gehäuse wieder anbringen.

### 6.3.5 Lichtquelle TL LED 10 W austauschen

Dieser Abschnitt gilt für folgende Mikroskoptypen:



- Axiovert 5 TL
- Axiovert 5 TL SCB
- Axiovert 5 TL FL SCB
- Axiovert 5 RL TL SCB
- Axiovert 7 RL TL

#### **VORSICHT**

##### **Augenschäden oder Hautreizungen aufgrund gefährlicher Lichtemissionen**

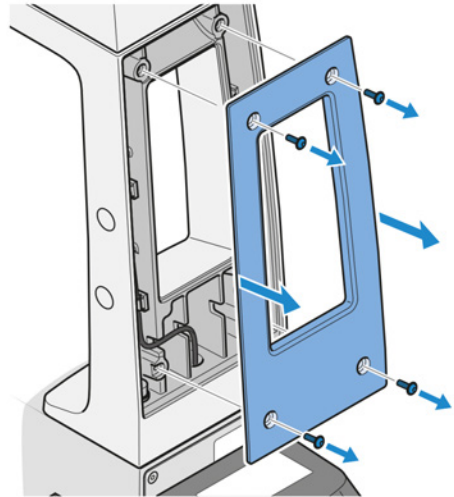
Die Lichtquelle gehört der Risikogruppe 2 nach IEC 62471 an und gibt LED- und UV-Strahlung ab. Diese Strahlung kann Augenschäden oder Hautreizungen verursachen.

- ▶ Niemals direkt in die Lichtaustrittsöffnung der Lichtquelle blicken.
- ▶ Einwirkung der Strahlung auf die Haut vermeiden. Bei Bedarf geeignete Schutzausrüstung/ Schutzkleidung verwenden.
- ▶ Vor dem Ein- oder Ausbau der Lichtquelle immer sicherstellen, dass diese ausgeschaltet ist.

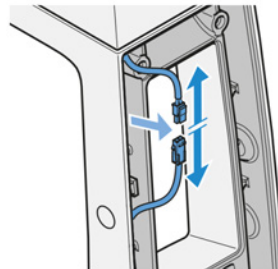
**Teile und Werkzeuge**  Innensechskantschlüssel, 2,0 mm  
 Innensechskantschlüssel, 3,0 mm

- Voraussetzung**  Das Mikroskop ist ausgeschaltet und von der Stromversorgung getrennt.

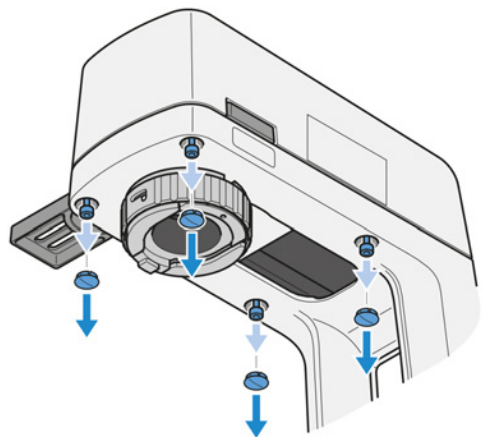
- Verfahren** 1. Alle vier Schrauben an der rückseitigen Abdeckung lösen.



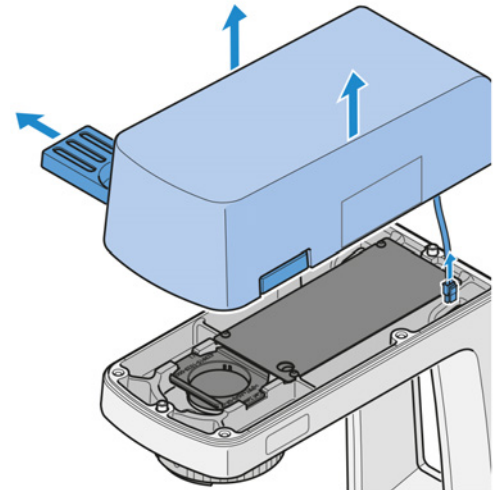
2. Die Abdeckung abnehmen.  
3. Den Stecker der DL-Lichtquelle abziehen.



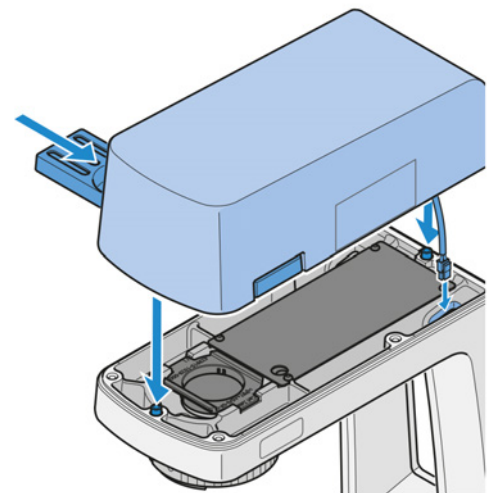
4. Vier weiße Abdeckkappen von den Schrauben entfernen.  
5. Vier Schrauben lockern.



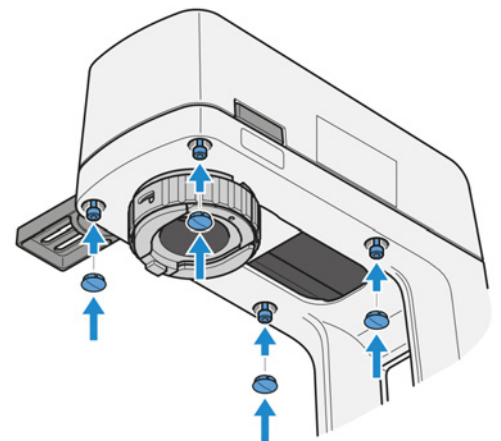
- Die DL-Lichtquelle und den Schieber entfernen.



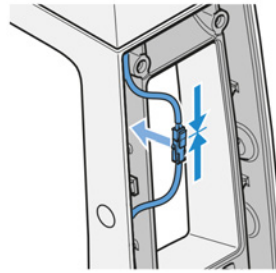
- Den Schieber aus der DL-Lichtquelle herausziehen.
- Den Schieber in die neue DL-Lichtquelle einschieben.
- Den Stecker der neuen DL-Lichtquelle durch das Loch im Träger für die Durchlichtbeleuchtung führen.



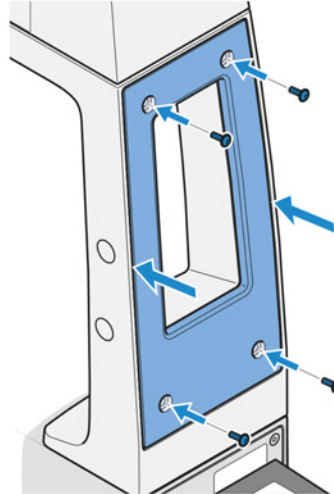
- Die DL-Lichtquelle mit vier Schrauben befestigen und die weißen Abdeckkappen wieder aufsetzen.



11. Den Stecker der DL-Lichtquelle anschließen.



12. Die rückseitige Abdeckung anbringen.



## 7 Störungsbeseitigung

Die folgende Tabelle enthält Hinweise zum Lösen bekannter Probleme. Ist das Problem nicht lösbar oder besteht Unsicherheit wegen einer technischen Schwierigkeit, den lokalen ZEISS Servicevertreter ansprechen.

Symptom	Ursache	Behebung und Abhilfe
Nach Einschalten des Mikroskops ist es nicht beleuchtet.	Der Objektiv- und/oder der Reflektorrevolver sind nicht in der richtigen Position eingerastet.	Den Objektiv- und/oder den Reflektorrevolver nach links oder rechts drehen, um ihn in der richtigen Position einzurasten. Dann das Mikroskop neu starten.
Unregelmäßige Schattierung oder Helligkeit im Sehfeld des Mikroskops, das Sehfeld ist nicht vollständig sichtbar.	Der bestückte Objektivrevolver ist nicht vollständig in seiner Raststellung eingerastet.	Den bestückten Objektivrevolver in der Raststellung einrasten.
	Die Aperturblende ist nicht korrekt eingestellt.	Die Aperturblende korrekt einstellen (Zentrierung, Öffnung), siehe <i>Durchlicht-Hellfeld-Mikroskopie einrichten</i> [▶ 93].
	Der Filter ist nicht korrekt in seinen Schlitz eingesetzt.	Den Filter korrekt einsetzen.
Geringe Auflösung und schlechter Kontrast.	Die Öffnung der Aperturblende ist nicht korrekt eingestellt.	Die Öffnung der Aperturblende nach der 2/3-Regel und entsprechend der Textur der verwendeten Probe einstellen, siehe <i>Durchlicht-Hellfeld-Mikroskopie einrichten</i> [▶ 93].
	Der Probenhalter ist nicht korrekt eingesetzt.	Den Probenhalter umdrehen, sodass die Probenseite nach oben zeigt.
	Kein Immersionsöl oder ein nicht spezifiziertes Immersionsöl wird mit Immersionsobjektiven verwendet.	Immersionsöl 518 N oder 518 F von ZEISS verwenden.
	Luftblasen im Immersionsöl.	Den Ölauftrag mit neuem Öl wiederholen.
	Immersionsöl auf der Frontoptik eines Trockenobjektivs.	Die Optik reinigen.
	Schmutz oder Staub auf den optischen Flächen von Objektiven, Okularen, Kondensoren oder Filtern.	Das verunreinigte optische Bauelement reinigen.

Symptom	Ursache	Behebung und Abhilfe
Schlechte Abbildungsgüte bei Fluoreszenzmikroskopie.	Der Phosphoreszenz-Sperrfilter befindet sich nicht im Strahlengang.	Zur Unterdrückung der Phosphoreszenz der DL-Lichtquelle ist es erforderlich, den Phosphoreszenz-Sperrfilter zu verwenden. Den Phosphoreszenz-Sperrfilter im Filterschieber mit zwei Positionen am Träger für die Durchlichtbeleuchtungseinheit positionieren. Diesen Filter in den Strahlengang einschieben.
Kein Licht im Okular.	Das System ist im ECO-Modus.	Den <b>Intensitäts-/LM</b> -Knopf im Uhrzeigersinn drehen, um das System zu aktivieren.
	Die Lichtintensität ist zu gering.	Den <b>Intensitäts-/LM</b> -Knopf im Uhrzeigersinn drehen, um das Licht heller einzustellen.
	Das Licht wurde durch erneutes Drücken der <b>AL</b> - bzw. <b>DL</b> -Taste ausgeschaltet.	Die <b>AL</b> - oder <b>DL</b> -Taste drücken, je nachdem, welche Anzeige grün leuchtet.
	Das Reflektormodul ist inkorrekt installiert oder fehlt.	Den Reflektorrevolver überprüfen und sicherstellen, dass der korrekte Reflektor verwendet wird.
	Die Feldblende ist geschlossen.	Die Feldblende überprüfen und, falls erforderlich, öffnen.
Asymmetrische Bildschärfe, z. B. eine Seite ist scharf, die andere verschwommen.	Der Kondensator ist nicht korrekt justiert.	Den Kondensator erneut justieren, siehe <i>Durchlicht-Hellfeld-Mikroskopie einrichten</i> [ <a href="#">▶ 93</a> ].
	Der Objektivrevolver ist nicht in seiner Raststellung eingerastet.	Den Objektivrevolver in der Raststellung einrasten (Klick-Blende).
	Die Probe ist nicht richtig auf dem Kreuztisch befestigt.	Die Probe korrekt auf den Probenhalter aufbringen und befestigen.
Deutliche Fokusdifferenzen nach Objektivwechsel.	Das Objektiv ist nicht vollständig eingeschraubt.	Das Objektiv bis zum Anschlag einschrauben.
Das linke und das rechte Sehfeld lassen sich nicht in einem Bild zusammenbringen.	Der Okularabstand (Pupillenabstand) ist nicht korrekt justiert.	Den Okularabstand erneut justieren, siehe <i>Position der Okulare einstellen</i> [ <a href="#">▶ 88</a> ].

Symptom	Ursache	Behebung und Abhilfe
Die Arbeit mit dem Mikroskop führt zu Ermüdung der Augen.	Der Okularabstand (Pupillenabstand) ist nicht korrekt justiert.	Den Okularabstand erneut justieren, siehe <i>Position der Okulare einstellen</i> [▶ 88].
	Die Helligkeit des Bildes ist nicht akzeptabel.	Die Lampenspannung einstellen oder einen Konversionsfilter einsetzen.
	Die optische Ausrichtung des binokularen Tubus ist mechanisch falsch.	Servicepersonal zur Überprüfung/Reparatur hinzuziehen.
Schmutz oder Staub im Sehfeld.	Die Öffnung der Aperturblende ist zu klein.	Die Öffnung der Aperturblende nach der 2/3-Regel oder entsprechend der Textur der Probe einstellen, siehe <i>Durchlicht-Hellfeld-Mikroskopie einrichten</i> [▶ 93].
	Schmutz oder Staub auf optischen Flächen von Objektiven, Okularen, Kondensoren, Filtern oder Proben.	Die optisch wirksamen Flächen der verschmutzten Bauelemente reinigen, siehe <i>Optische Flächen reinigen</i> [▶ 134].

Tab. 6: Störungsbeseitigung am Mikroskop

## 7.1 Mikroskop auf die werksseitige Voreinstellungen zurücksetzen

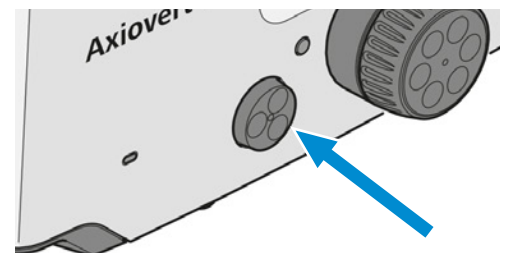
### HINWEIS

Diese Funktion ist mit Bedacht zu verwenden, da sie alle bestehenden Konfigurationen zurücksetzt.

Das Gerät ist ab Werk folgendermaßen eingestellt:

- Der Lichtmanager ist aktiviert, aber es sind keine Lichtintensitätswerte gespeichert.
- Die Lichtintensität ist auf den vorgegebenen Minimalwert eingestellt.
- Alle gespeicherten Konfigurationen sind gelöscht.

- Verfahren** 1. Den **LM**-Knopf 20 Sekunden lang gedrückt halten.



- Während der Knopf zwischen 3 und 20 Sekunden gedrückt wird, blinkt die Signalleuchte ROT.
- Nach 20 Sekunden blinkt die Signalleuchte grün.

- ↳ Wenn die Signalleuchte aufhört zu blinken und GRÜN leuchtet, war die Zurücksetzung auf die Werkseinstellungen erfolgreich.

## 8 Außerbetriebnahme und Entsorgung

Dieses Kapitel enthält Informationen zur Außerbetriebnahme und Entsorgung des Mikroskops und seinen Erweiterungen/Komponenten und Zubehörteilen.

### 8.1 Außerbetriebnahme

Werden das Mikroskop und seine Komponenten über einen längeren Zeitraum (z. B. mehrere Monate) nicht genutzt, sollten sie vollständig außer Betrieb genommen und gegen unbefugten Zugriff gesichert werden.

#### HINWEIS

##### Sachschäden durch Kurzschluss

Ist das Mikroskop noch eingeschaltet, kann das Berühren elektronischer Bauelemente zu einem Kurzschluss führen.

- ▶ Das Mikroskop vor dem Öffnen oder Reinigen ausschalten.
- ▶ Stromführende Teile von der Elektrizitätsversorgung trennen.

- Verfahren**
1. Mikroskop ausschalten.
  2. Den Netzstecker ziehen.

### 8.2 Transport und Lagerung

Folgende Vorschriften sind vor und während des Transports zu beachten:

- Hilfsmittel (z. B. Griffe, Gabelstapler oder Handhubwagen) verwenden, um das Mikroskop sicher zum Aufstellungsraum zu transportieren. In Reinraumumgebungen ist diese Prüfung zwingend erforderlich. Das Mikroskop darf nur mit luftgefederten Fahrzeugen transportiert werden. Vorrichtungen zum Transport des Mikroskops müssen für dessen Gesamtgewicht und Abmessungen geeignet sein.
- Bewegliche Teile müssen beim Transport so gesichert sein, dass sie weder verrutschen noch kippen können.
- Die Transportkisten nicht hin und her bewegen.
- Die Gewichtsangaben auf Verpackung und Versandunterlagen beachten.
- Für den Versand oder Transport ist nach Möglichkeit die Originalverpackung zu verwenden.

**Zulässige Temperaturen** Zulässige Temperatur bei Lagerung und Transport vor Ort in der Verpackung:

- Zwischen -40 °C und +70 °C
- Relative Luftfeuchtigkeit unter 93 % bei +40 °C

Zulässige Temperatur beim Versand in der Verpackung:

- Zwischen -40 °C und +70 °C
- Relative Luftfeuchtigkeit unter 93 % bei +40 °C

#### Info

**24 Stunden vor der Installation** des Mikroskops müssen die Kisten die empfohlene Raumtemperatur haben, um das Eindringen von Feuchtigkeit zu vermeiden, die für die Strahlengänge sehr schädlich ist, und um die effektive Stabilität des Mikroskops während der Installation und der Tests zu gewährleisten.



### 8.3 Entsorgung

Das Mikroskop und seine Komponenten dürfen nicht als Hausmüll oder über kommunale Entsorgungsunternehmen entsorgt werden. Die Entsorgung muss in Übereinstimmung mit den geltenden Vorschriften (WEEE-Richtlinie 2012/19/EU) erfolgen. ZEISS hat in den Mitgliedsstaaten der Europäischen Union ein Rücknahme- und Recyclingsystem für Geräte eingerichtet, das eine geeignete Wiederverwendung gemäß den genannten EU-Richtlinien sicherstellt. Für eine Dekontamination ist der Kunde verantwortlich.

#### Info

Detaillierte Informationen bezüglich Entsorgung und Recycling erhalten Sie bei Ihrem ZEISS Vertriebs- und Servicepartner.

### 8.4 Dekontamination

Vor der Rücksendung gebrauchter Gegenstände an den ZEISS-Standort muss eine Dekontaminationserklärung vorgelegt werden.

Kann keine zuverlässige Dekontamination gewährleistet werden, so muss die Gefahr nach den gültigen Vorschriften gekennzeichnet werden. Im Allgemeinen muss ein gut sichtbares Warnzeichen an dem Gegenstand selbst und außen an der Verpackung zusammen mit ausführlichen Information zu der Art der Kontamination angebracht werden.

## 9 Technische Daten und Konformität

Dieses Kapitel enthält wichtige technische Daten sowie Informationen zur Konformität.

### 9.1 Leistungsdaten und Spezifikationen

Das Mikroskop darf nur in geschlossenen Räumen betrieben werden. Es wird empfohlen, das Mikroskop in einem schwach beleuchteten Raum aufzustellen, in dem Raumbeleuchtung, Sonnenlicht oder andere Lichtquellen die Bildaufnahme nicht beeinträchtigen können. Das Mikroskop sollte nicht in der Nähe von Heizkörpern oder Fenstern mit direkter Sonneneinstrahlung aufgestellt werden. Das Mikroskop muss sicher auf der Tischoberfläche positioniert werden, um ein Verrutschen und Herunterfallen zu verhindern.

Der Kunde ist selbst dafür verantwortlich, dass die Aufstellbedingungen für das Mikroskop erfüllt werden und die geforderten Betriebsmittel schon bei der Aufstellung vorhanden sind.

Das Mikroskop muss über das mitgelieferte Versorgungskabel an eine ordnungsgemäß installierte Steckdose mit Schutzkontakt angeschlossen werden. Die Durchgängigkeit des Schutzleiters darf nicht durch die Verwendung von Verlängerungskabeln beeinträchtigt werden.

#### Info

Die detaillierten Aufstellbedingungen sind bei Ihrem ZEISS Vertriebs- und Servicepartner zu erfragen.

#### Gewicht und Abmessungen

Hauptkomponenten	Länge (mm)	Breite (mm)	Höhe (mm)	Gewicht (kg)
Axiovert 5 TL	503	244	505	11,0
Axiovert 5 TL SCB	503	244	505	11,2
Axiovert 5 TL FL SCB	658	402	505	12,2
Axiovert 5 RL SCB	587	306	383	10,5
Axiovert 5 RL TL SCB	587	294	505	13,0
Axiovert 7 RL	587	306	383	10,7
Axiovert 7 RL TL	587	294	505	13,0

#### Klimatisierung und Luftqualität

Temperaturbereich für den Betrieb mit angegebener Leistung (24 h pro Tag, unabhängig davon, ob das Mikroskop in Betrieb oder ausgeschaltet ist)	5 bis 40 °C
Relative Luftfeuchtigkeit	< 80 % bei 40 °C
Luftdruck/Höhe	800 bis 1060 hPa/≤ 2000 m über dem Meeresspiegel
Verschmutzungsgrad	2

<b>Netzanschluss</b>	Nennwechselspannung	L/N/PE 100 bis 240 VAC $\pm$ 10 %
	Nennfrequenz	50/60 Hz
	Max. Strom	1,4 A
	Nennwerte für Stativ	24 VDC, 5 A
	Schutzklasse	IP20 (IEC 60529)
	Überspannungskategorie	II

## 9.2 Angewandte Normen und Vorschriften

Alle allgemeinen und nationalen Sicherheitsvorschriften sowie die geltenden Umweltschutzgesetze und -vorschriften sind zu beachten.

Das Mikroskop erfüllt die Anforderungen der folgenden Verordnungen und Richtlinien:

2011/65/EU	Richtlinie 2011/65/EU des Europäischen Parlaments und des Rates vom 8. Juni 2011 zur Beschränkung der Verwendung bestimmter gefährlicher Stoffe in Elektro- und Elektronikgeräten (RoHS)
2015/863/EU	Delegierte Richtlinie (EU) 2015/863 der Kommission vom 31. März 2015 zur Änderung von Anhang II der Richtlinie 2011/65/EU des Europäischen Parlaments und des Rates hinsichtlich der Liste der Stoffe, die Beschränkungen unterliegen (RoHS-Richtlinie III)
EN 61010-1:2019	Sicherheitsbestimmungen für elektrische Mess-, Steuer-, Regel- und Laborgeräte – Teil 1: Allgemeine Anforderungen
EN 61326-1:2013	Elektrische Mess-, Steuer-, Regel- und Laborgeräte – EMV-Anforderungen – Teil 1: Allgemeine Anforderungen

Gemäß der Richtlinie 2011/65/EU (RoHS) sind das Mikroskop und sein Zubehör in die Gerätekategorie 9 (Überwachungs- und Kontrollinstrumente einschließlich Überwachungs- und Kontrollinstrumenten in der Industrie) eingestuft worden. Sie fallen auch unter die Richtlinie 2012/19/EU (WEEE).

Europäische und internationale Richtlinien/Normen: Weitere Informationen zu ISO- und CSA-Zertifikaten oder CE-Konformitätserklärungen sind bei Ihrem ZEISS Vertriebs- und Servicepartner erhältlich.

ZEISS arbeitet nach einem zertifizierten Umweltmanagementsystem nach ISO 14001. Das Mikroskop und seine Bauelemente wurden nach den gültigen umweltschutzrechtlichen Vorschriften und Richtlinien der Europäischen Union entwickelt, geprüft und produziert.

Gilt nur für Axiovert 5/7 materials

2014/30/EU	Richtlinie 2014/30/EU des Europäischen Parlaments und des Rates vom 26. Februar 2014 zur Harmonisierung der Rechtsvorschriften der Mitgliedstaaten über die elektromagnetische Verträglichkeit
2014/35/EU	Richtlinie 2014/35/EU des Europäischen Parlaments und des Rates vom 26. Februar 2014 zur Harmonisierung der Rechtsvorschriften der Mitgliedstaaten über die Bereitstellung elektrischer Betriebsmittel zur Verwendung innerhalb bestimmter Spannungsgrenzen auf dem Markt

Gilt nicht für Axiovert 5/7 materials

2017/746/EU	Verordnung (EU) 2017/746 des Europäischen Parlaments und des Rates vom 5. April 2017 über In-vitro-Diagnostika und zur Aufhebung der Richtlinie 98/79/EG und des Beschlusses 2010/227/EU der Kommission
EN 61010-2-101:2017	Sicherheitsbestimmungen für elektrische Mess-, Steuer-, Regel- und Laborgeräte - Teil 2-101: Besondere Anforderungen an In-vitro-Diagnostik-(IVD)-Medizingeräte
EN 61326-2-6:2013	Elektrische Mess-, Steuer-, Regel- und Laborgeräte – EMV-Anforderungen – Teil 2-6: Besondere Anforderungen – Medizinische In-vitro-Diagnosegeräte (IVD)

**Konformitätserklärung RoHS 2 China  
关于电器电子产品有害物质限制说明**

Mikroskope und Zubehör der Carl Zeiss Suzhou Co., Ltd. entsprechen der chinesischen RoHS-Richtlinie SJ/T 11364 (Restriction of the Use of Certain Hazardous Substances in Electrical and Electronic Equipment, Beschränkung der Verwendung bestimmter gefährlicher Stoffe in Elektro- und Elektronikgeräten) hinsichtlich des Gehalts an Blei, Quecksilber, Cadmium, sechswertigem Chrom, polybromierten Biphenylenen (PBB) oder polybromierten Diphenylethern (PBDE).  
兹证明，根据中国电器电子产品有害物质限制使用管理办法，我司产品符合中国对电器电子产品中含铅及其化合物、汞及其化合物、镉及其化合物、六价铬化合物、多溴联苯、多溴二苯醚六种有害物质的法规要求

Giftige Substanzen oder Elemente  
有毒有害物质或元素

	Blei (Pb) 铅	Quecksilber (Hg) 汞	Cadmium (Cd) 镉	Sechswertiges Chrom (Cr6+) 六价铬	Polybromierte Biphenylene (PBB) 多溴联苯	Polybromierte Diphenylether (PBDE) 多溴二苯醚
Kabel 电线	x	o	o	o	o	o
Elektronische Bauteile 电子电路	x	o	o	o	o	o

Optische Bauteile 光学部件	x	o	x	o	o	o
Mechanische Bauteile 机械部件	x	o	o	o	o	o
Lampen 灯	x	x	o	o	o	o

o = zeigt an, dass diese giftige oder gefährliche Substanz, die in den homogenen Materialien für dieses Teil enthalten ist, unterhalb der Grenzwertanforderung der GB/T 26572 liegt  
表示该有害物质在该部件所有均质材料中的含量均在GB/T 26572规定的限量要求以下。

x = zeigt an, dass diese giftige oder gefährliche Substanz, die in den homogenen Materialien für dieses Teil enthalten ist, unterhalb der Grenzwertanforderung der GB/T 26572 liegt.  
表示该有害物质至少在该部件某一均质材料中的含量超出GB/T 26572规定的限量要求。

有关废弃物处理办法, 请与我司中国销售部联系:

卡尔蔡司 (上海) 管理有限公司 中国 (上海) 自由贸易试验区美约路 60 号  
邮编 200131

电话: +86 (21) 20821188

传真: +86 ( 21 ) 50481193

### 9.3 Verwendbarkeit von LED-Modulen für die LED-Lichtquelle Colibri 3

Position	Schlitz 1	Schlitz 2	Schlitz 3	Schlitz 4
Wellenlängenbereich (nm)	450–480	350–415	594–660	508–565
LED-Modul 385 nm (423052-9593-000)	X	O	X	X
LED-Modul 470 nm (423052-9573-000)	O	X	X	X
LED-Modul 505 nm (423052-9562-000)	X	X	X	O
LED-Modul 565 nm (423052-9602-000)	X	X	X	O
LED-Modul 590 nm (423052-9543-000)	X	X	O	X
LED-Modul 625 nm (423052-9522-000)	X	X	O	X

O = verwendbar

X = nicht verwendbar

## 10 Zubehör und optionale Systemerweiterungen

Nur das folgende Zubehör darf mit dem Mikroskop verwendet werden, da dessen Sicherheit von ZEISS bestätigt wurde. Es dürfen nur Originalteile von ZEISS verwendet werden. Im Voraus prüfen, ob das Mikroskop mit einer Systemerweiterung oder Zubehör nachgerüstet werden kann.

Nach der Installation bzw. dem Umbau muss sorgfältig geprüft werden, ob sich das Mikroskop und seine Systemerweiterungen/Zubehörteile in einem sicheren Betriebszustand befinden und ob nicht benutzte Ports verschlossen sind. Für Einzelheiten und Sicherheitsmaßnahmen siehe zugehörige Dokumente.

### Info

Weitere Informationen über die Software und ihre Funktionsweise sind in der Online-Hilfe der Software zu finden.

### Info

Für zusätzliche Informationen und detaillierte Beschreibungen in den mitgeltenden Dokumenten nachschlagen oder den ZEISS Vertriebs- und Servicepartner fragen.

Name	Beschreibung/Info
Diverse Objektive	<p>Die Leistung der Mikroskopobjektive beeinflusst die Bildqualität Ihres Mikroskops wie keine andere Systemkomponente. Ob mit histologischen Proben, Zellproben oder ganzen Organismen gearbeitet wird – die Eignung von Mikroskopobjektiven für Ihre Anwendung hängt von verschiedenen Faktoren ab.</p> <p>Weitere Informationen zu erhältlichen und empfohlenen Objektiven sind unter <a href="https://www.micro-shop.zeiss.com/de/de/shop/objectives">https://www.micro-shop.zeiss.com/de/de/shop/objectives</a> zu finden oder bei Ihrem ZEISS Vertriebs- und Servicepartner zu erfragen.</p>
Diverse Probentische/ Scanningtisch	Probentische können in X/Y-Richtung verstellt werden (manuell oder motorisiert). Der jeweilige Verfahrbereich ist typabhängig.
Filtersätze	Filter sind für verschiedene Farbstoffe und Farbstoffkombinationen erhältlich.
Lichtquellen	<p>Folgende Lichtquellen sind erhältlich:</p> <ul style="list-style-type: none"> <li>▪ LED 10</li> <li>▪ Colibri 3</li> </ul> <p>Die folgenden Lichtquellen müssen separat bestellt werden:</p> <ul style="list-style-type: none"> <li>▪ Colibri 5</li> <li>▪ Colibri 7</li> <li>▪ HAL 100 [▶ 161]</li> <li>▪ HBO 50 [▶ 165]</li> <li>▪ HXP 120 V [▶ 168]</li> <li>▪ X-Cite Xylis® [▶ 167]</li> </ul>
Aquastop	Der <i>Aquastop</i> [▶ 154] schützt die Objektive und den Objektivrevolver beim Arbeiten mit flüssigen Proben.

## 10.1 Zugelassene optische Konfigurationen

Die folgenden Kombinationen von Kondensoren, Objektiven und Streuscheiben werden empfohlen:

Kondensor	Objektiv	Streuscheibe
LD-Kondensor 0,3 für Schieber	Objektiv 1,25x	Streuscheibe 1,25x im Schieber des Kondensors
	Objektive 2,5x bis 40x*	-
LD-Kondensor 0,4 für Schieber	Objektiv 2,5x	Streuscheibe 2,5x im Schieber des Kondensors
	Objektive 5x bis 63x*	-
LD-Kondensor 0,4 für H Ph PlasDIC DIC iHMC	Objektive 5x bis 100x	-
LD-Kondensor 0,55 für H Ph PlasDIC DIC	Objektive 5x bis 100x	-

\* Verwendung mit Objektiv 100x möglich, aber höherer Kontrast und damit geringere Auflösung aufgrund der unterschiedlichen Blende.

## 10.2 Adapter zur Erweiterung des Probenraums montieren

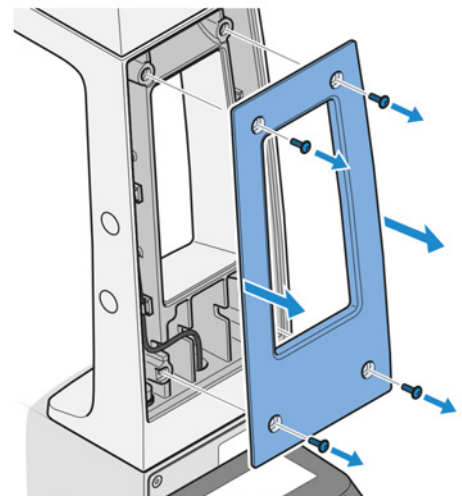
Dieser Abschnitt gilt für folgende Mikroskoptypen:

- Axiovert 5 TL
- Axiovert 5 TL SCB
- Axiovert 5 TL FL SCB

- Teile und Werkzeuge**
- 🔧 Innensechskantschlüssel, 2,0 mm
  - 🔧 Innensechskantschlüssel, 5,0 mm
  - 🔧 Innensechskantschlüssel, 8,0 mm

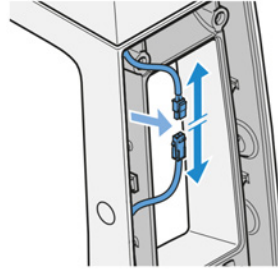
**Voraussetzung** ✓ Das Mikroskop ist ausgeschaltet und von der Stromversorgung getrennt.

- Verfahren**
1. Alle vier Schrauben an der rückseitigen Abdeckung lösen.

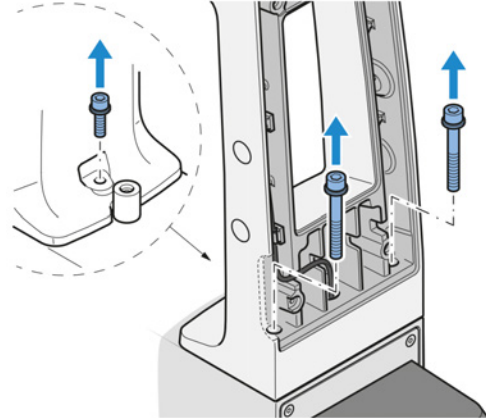


2. Die Abdeckung abnehmen.

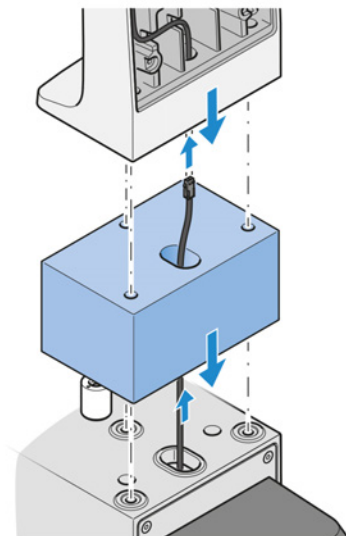
3. Den Stecker der DL-Lichtquelle abziehen.



4. Zwei Schrauben entfernen. Den Innensechskantschlüssel 8,0 mm verwenden.



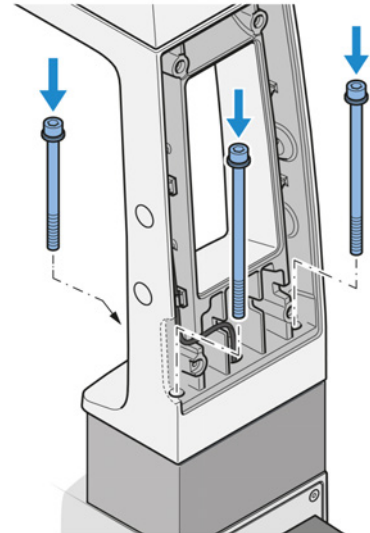
5. An der Vorderseite des Stativs eine Schraube entfernen. Den Innensechskantschlüssel 5,0 mm verwenden.  
 6. Den Träger für die Durchlichtbeleuchtungseinheit abnehmen und das Kabel durch die Bohrung ziehen.  
 7. Das Kabel durch das Loch im Erweiterungsadapter führen.



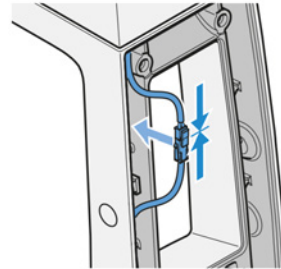
8. Den Erweiterungsadapter mit dem unteren Teil der zweiteiligen Schrauben befestigen.  
 9. Das Kabel durch die Bohrung im Träger für die Durchlichtbeleuchtungseinheit führen.



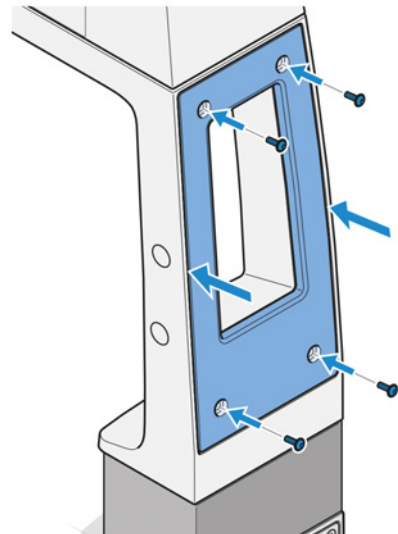
10. Den Träger für die Durchlichtbeleuchtungseinheit mit dem oberen Teil der zweiteiligen Schrauben befestigen.



11. Den Stecker der DL-Lichtquelle anschließen.



12. Die rückseitige Abdeckung anbringen.



## 10.3 Aquastop II

**Zweck** Der Aquastop II schützt die Objektive und den Objektivrevolver beim Arbeiten mit flüssigen Proben.

**Position** Der Aquastop II wird auf dem Träger des Objektivrevolvers montiert.

### 10.3.1 Aquastop II montieren

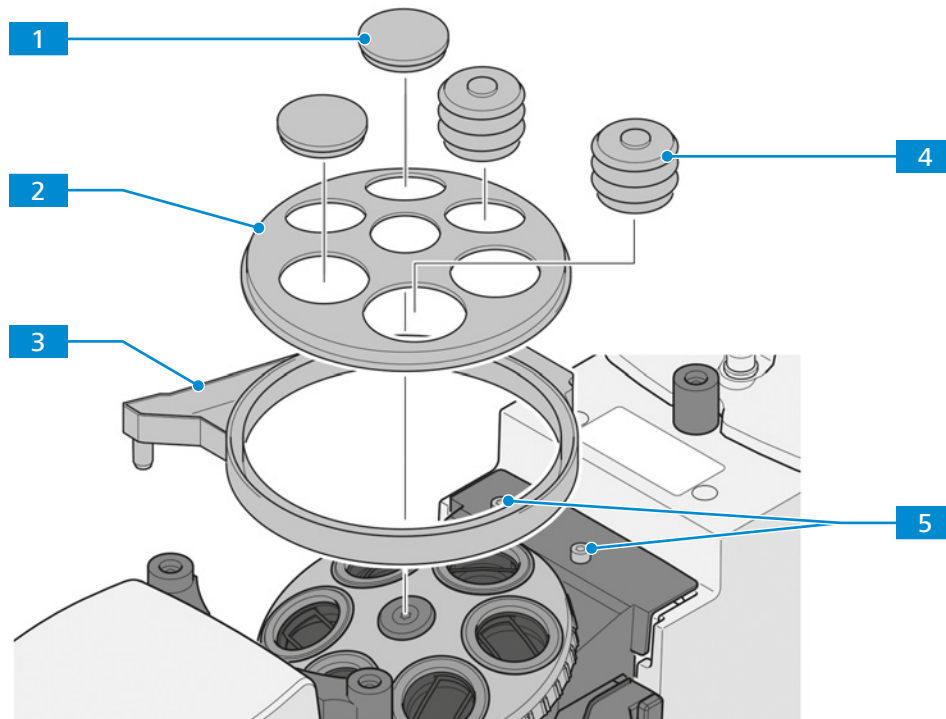


Abb. 54: Aquastop II montieren

- |                                |                        |
|--------------------------------|------------------------|
| <b>1</b> Abdeckkappe           | <b>2</b> Abdeckscheibe |
| <b>3</b> Auffangwanne          | <b>4</b> Linsenhaube   |
| <b>5</b> Befestigungsbohrungen |                        |

**Teile und Werkzeuge**  Innensechskantschlüssel, 3,0 mm

**Voraussetzung**  Der Probenstisch wurde vom Stativ entfernt.  
 Alle Objektive und Abdeckkappen wurden vom Objektivrevolver entfernt [[▶ 68](#)].

- Verfahren**
- Die beiden Schrauben an der Abdeckung aus den Befestigungsbohrungen **5** entfernen.
  - Die Auffangwanne **3** an der Fassung des Objektivrevolvers anbringen.
  - Die beiden Schrauben der Auffangwanne in die Befestigungsbohrungen **5** schrauben.
  - Die Abdeckscheibe **2** am Objektivrevolver anbringen, dabei die Öffnungen entsprechend an den Objektivpositionen ausrichten.
  - Die benötigten Objektive einsetzen.
  - HINWEIS** Darauf achten, dass jedes Objektiv bis zur Abdeckscheibe eingeschlossen ist und dass keine der Oberkanten der Linsenhauben eine Auffangschale bildet.  
 Jedes Objektiv mit einem Frontdurchmesser von **16 bis 22,5 mm** mit einer kleinen Linsenhaube **4** abdecken.

7. Jedes Objektiv mit einem Frontdurchmesser von **27,5 bis 34 mm** mit einer **großen** Linsenhaube **4** abdecken.
8. Nicht verwendete Positionen des Objektivrevolvers mit Abdeckkappen **1** verschließen.
9. Eine Seite des Abflussschlauchs am Ablauf der Auffangwanne befestigen.
10. Das andere Ende des Schlauchs so durch den Stopfen der Auffangflasche führen, dass er ca. 4 mm herausragt.
11. **HINWEIS** **Den Abflussschlauch so platzieren, dass er durch die Fokussierung nicht abgeknickt wird.**  
Den Stopfen fest in die Auffangflasche stecken.
12. Das zur Befestigung vorgesehene Klettband (Velcro®) am Stativ anbringen.
13. Die Auffangflasche mit dem Klettband (Velcro®) am Stativ befestigen.
14. Den Probenstisch einbauen.

Zum Ausbau in umgekehrter Reihenfolge vorgehen.

## HINWEIS

### Leistungsbeeinträchtigung durch Flüssigkeiten

Das unbeabsichtigte Austreten von Flüssigkeiten wirkt sich mit hoher Wahrscheinlichkeit auf die Leistung optischer Bauelemente aus.

- ▶ Ist Flüssigkeit ausgetreten, den Probenstisch entfernen und die Optik sowie den Objektivrevolver sorgfältig mit einem fusselfreien Tuch abtrocknen.
- ▶ Besonders sorgfältig ist die Frontoptik des Objektivs zu reinigen!

Hinweise zur Reinigung bietet die Broschüre „Das saubere Mikroskop“.

## 10.4 Schieber für Auflicht und Fluoreszenz

Dieser Abschnitt gilt für folgende Mikroskoptypen:

- Axiovert 5 TL FL SCB
- Axiovert 5 RL SCB
- Axiovert 5 RL TL SCB
- Axiovert 7 RL
- Axiovert 7 RL TL

### 10.4.1 Filterschieber A 14 x 4 mm mit 2 Positionen und Filterschieber A 14 x 4 mm mit 3 Positionen

**Zweck** Der Filterschieber A kann für die folgenden AL-Kontrastverfahren verwendet werden:

- Hellfeld
- DIC
- C-DIC
- Polarisationskontrast

**Funktion** Der Filterschieber A wird für Licht- und Neutraldichtefilter für Auflicht mit  $d = 25$  mm verwendet.

Die folgenden Filtertypen können verwendet werden:

- Graufilter, die nur die Lichtintensität verringern
- Konversionsfilter zur Anpassung von LED-Licht an den Farbeindruck von Halogenlicht

Aufgrund einer bereits montierten Metallplatte ist der Filterschieber A auch als manueller Verschluss für Epifluoreszenz verwendbar.

**Position** Der Filterschieber A wird in den mit „F“ gekennzeichneten 14x40-mm-Schlitz am Stativ eingeschoben.

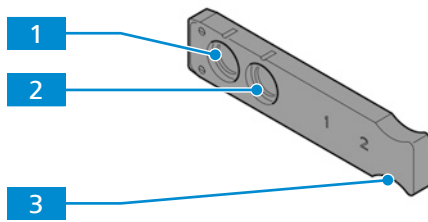


Abb. 55: Filterschieber A 14 x 4 mm mit 2 Positionen

- |          |                |          |                                  |
|----------|----------------|----------|----------------------------------|
| <b>1</b> | Leere Position | <b>2</b> | Position für Neutraldichtefilter |
| <b>3</b> | Handgriff      |          |                                  |

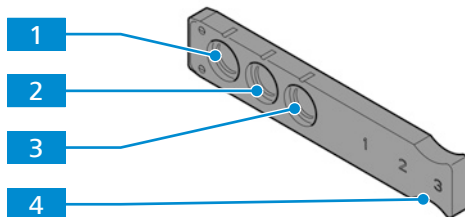


Abb. 56: Filterschieber A 14 x 4 mm mit 3 Positionen

- |          |                                  |          |                                  |
|----------|----------------------------------|----------|----------------------------------|
| <b>1</b> | Leere Position                   | <b>2</b> | Position für Neutraldichtefilter |
| <b>3</b> | Position für Neutraldichtefilter | <b>4</b> | Handgriff                        |

#### 10.4.2 Blendschieber A 14 x 40 mm mit Aperturblende

**Zweck** Der Blendschieber wird verwendet, um die Blende für die folgenden AL-Kontrastverfahren einzustellen:

- Hellfeld
- Dunkelfeld
- DIC
- C-DIC
- Polarisationskontrast

**Funktion** Der Blendschieber A ist mit einem Stellrad zum Öffnen oder Schließen der Aperturblende ausgestattet.

**Position** Der Blendschieber A wird in den mit „A“ gekennzeichneten Schlitz am Stativ eingeschoben.

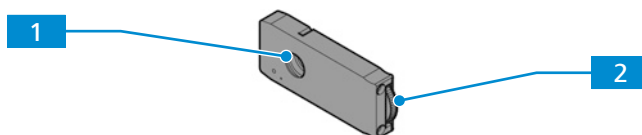


Abb. 57: Blendschieber A 14 x 40 mm mit Aperturblende

- |          |               |          |          |
|----------|---------------|----------|----------|
| <b>1</b> | Aperturblende | <b>2</b> | Stellrad |
|----------|---------------|----------|----------|

### 10.4.3 Schieber 14 x 40 FL-Neutralfilter

**Zweck** Der FL-Neutralfilter wird alternativ zum Blendschieber A 14 x 40 mm mit Aperturblende für Epifluoreszenz verwendet.

**Funktion** Der FL-Neutralfilter ist mit einem Stellrad ausgestattet, das auf die folgenden 6 Positionen eingestellt werden kann:

- freie Blende
- 70 % Übertragung
- 50 % Übertragung
- 40 % Übertragung
- 20 % Übertragung
- 2 % Übertragung

**Position** Der FL-Neutralfilter wird in den mit „A“ gekennzeichneten Schlitz am Stativ eingeschoben.

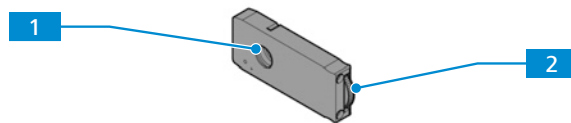


Abb. 58: Schieber 14 x 40 FL-Neutralfilter

**1** Aperturblende

**2** Stellrad

### 10.4.4 Blendschieber A mit Blende/Leuchtfeldblende

**Zweck** Der Blendschieber wird verwendet, um das Leuchtfeld für die folgenden AL-Kontrastverfahren einzustellen:

- Hellfeld
- Dunkelfeld
- DIC
- C-DIC
- Polarisationskontrast
- Fluoreszenz

**Funktion** Der Blendschieber A ist mit einem Stellrad zum Öffnen oder Schließen der Leuchtfeldblende ausgestattet.

**Position** Der Blendschieber A wird in den mit „F“ gekennzeichneten Schlitz am Stativ eingeschoben.

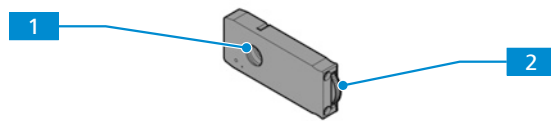


Abb. 59: Blendschieber A mit Blende/Leuchtfeldblende

**1** Blende/Leuchtfeldblende

**2** Stellrad

## 10.5 Schieber für Durchlicht

Dieser Abschnitt gilt für folgende Mikroskoptypen:

- Axiovert 5 TL
- Axiovert 5 TL SCB
- Axiovert 5 TL FL SCB
- Axiovert 5 RL TL SCB
- Axiovert 7 RL TL

### 10.5.1 Schieber PlasDIC für LD A-Plan 10x–63x

**Zweck** Dieser Schieber wird für DL-PlasDIC verwendet.

**Funktion** Der Schieber PlasDIC ist mit einer Stellschraube zum Einstellen des Kontrasts ausgestattet.

**Position** Der Schieber PlasDIC wird in einen der DIC-Schlitze am *Objektivrevolver* [▶ 42] eingeschoben.



Abb. 60: Schieber PlasDIC für LD A-Plan 10x–63x

- |                         |                        |
|-------------------------|------------------------|
| <b>1</b> PlasDIC-Prisma | <b>2</b> Stellschraube |
|-------------------------|------------------------|

### 10.5.2 Schieber 10 x 46 mm Ph/PlasDIC, H, Ph/PlasDIC

**Zweck** Dieser Schieber kann für die folgenden DL-Kontrastverfahren verwendet werden:

- Hellfeld
- Phasenkontrast
- PlasDIC

**Funktion** Die mittlere Position des Schiebers 10 x 46 mm Ph/PlasDIC, H, Ph/PlasDIC ist mit einem Neutraldichtefilter 0,06 ausgestattet. Die anderen beiden Positionen können für Ph- oder PlasDIC-Blenden verwendet werden.

**Position** Der Schieber wird in den Schlitz am LD-Kondensator eingeschoben.

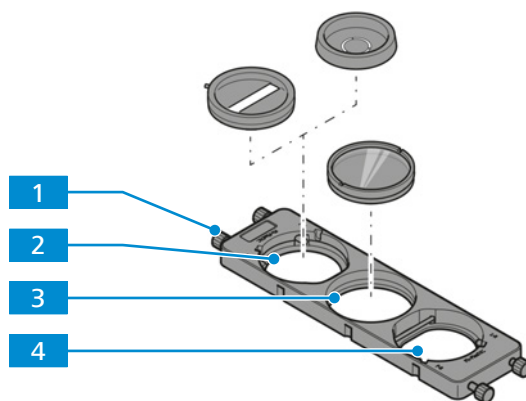
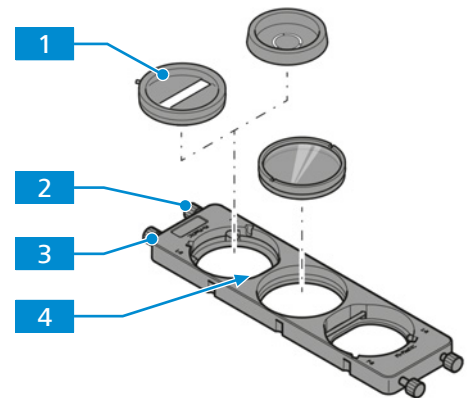


Abb. 61: Schieber 10 x 46 mm Ph/PlasDIC, H, Ph/PlasDIC

- |                                   |                         |
|-----------------------------------|-------------------------|
| <b>1</b> Zentrierschrauben        | <b>2</b> Leere Position |
| <b>3</b> Neutraldichtefilter 0,06 | <b>4</b> Leere Position |

### 10.5.2.1 Blenden im Schieber 10 x 46 mm Ph/PlasDIC, H, Ph/PlasDIC montieren

**Verfahren** 1. Die Zentrierschrauben **2**, **3** lockern.



2. Die Blende **1** schräg einsetzen und gegen die Blattfeder **4** drücken.
3. Die Zentrierschrauben **2**, **3** einschrauben, bis die Blende **1** fixiert und in der Aufnahme ungefähr zentriert ist.

### 10.5.3 Schieber 10 x 46 mm mit fester Phasenblende Ph1

**Zweck** Dieser Schieber kann für DL-Phasenkontrast verwendet werden.

**Funktion** Der Schieber ist mit einer festen Phasenblende ausgestattet.

**Position** Der Schieber wird in den Schlitz am LD-Kondensor eingeschoben.



Abb. 62: Schieber 10 x 46 mm mit fester Phasenblende Ph1

**1** Phasenblende Ph1

### 10.5.4 Polarisatorschieber D 10 x 46 mm, 90° drehbar

**Zweck** Dieser Schieber kann für DL-iHMC und Polarisationskontrast verwendet werden.

**Funktion** Der Polarisatorschieber D 10 x 46 mm, 90° drehbar ist mit einem Polarisator ausgestattet.

**Position** Der Schieber wird in den Schlitz am LD-Kondensor 0,4 für H Ph PlasDIC DIC iHMC [▶ 47] eingeschoben.

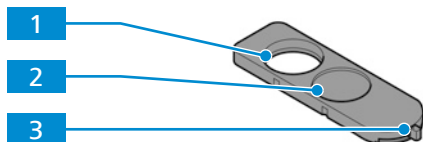


Abb. 63: Polarisatorschieber D 10 x 46 mm, 90° drehbar

**1** Leere Position

**2** Polarisator

**3** Hebel zum Verstellen der Schwingungsrichtung des Polarisators

### 10.5.5 Kontrastschieber 10 x 29 mm mit 3 Positionen

**Zweck** Dieser Schieber kann für die folgenden DL-Kontrastverfahren verwendet werden:

- DIC
- PlasDIC

**Funktion** Der Kontrastschieber 10 x 29 mm mit 3 Positionen kann mit den folgenden Komponenten ausgestattet werden:

- fester Analysator für Kontrastschieber 10 x 29 mm
- PlasDIC-Modul LD A-Plan 10x–63x für Kontrastschieber 10 x 29 mm

**Position** Der Schieber wird in den Schlitz unter dem Objektivrevolver eingeschoben.

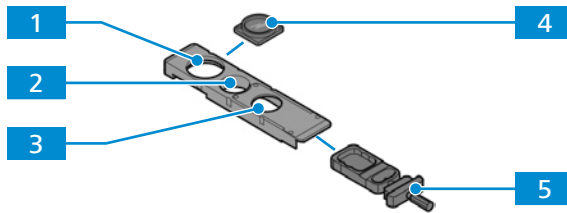


Abb. 64: Kontrastschieber 10 x 29 mm mit 3 Positionen

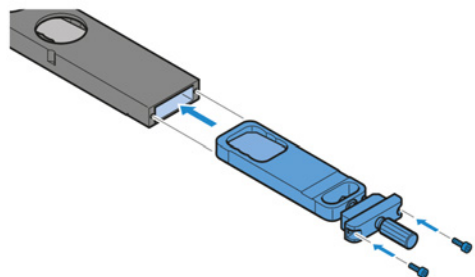
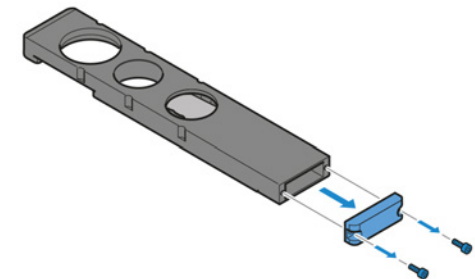
- |  |  |
|--|--|
| <b>1</b> Feste Position für den Analysator                               | <b>2</b> Leere Position                                    |
| <b>3</b> Position für das PlasDIC-Modul                                  | <b>4</b> fester Analysator für Kontrastschieber 10 x 29 mm |
| <b>5</b> PlasDIC-Modul LD A-Plan 10x–63x für Kontrastschieber 10 x 29 mm |  |

#### 10.5.5.1 PlasDIC-Moduls am Kontrastschieber mit 3 Positionen montieren

**Teile und Werkzeuge** Innensechskantschlüssel, 1,5 mm

- Verfahren**
1. Zwei Schrauben lösen.
  2. Die Abdeckplatte entfernen.

3. Das PlasDIC-Modul LD A-Plan 10x–63x in den Kontrastschieber mit 3 Positionen einschieben.



4. Das PlasDIC-Modul mit zwei Schrauben befestigen.



## 10.6 Externe Lichtquellen

### Info

Die externen Lichtquellen werden nicht über das Mikroskop gesteuert. Daher können sie nicht mit der Lichtmanager-Funktion verwendet werden.

### 10.6.1 Lichtquelle HAL 100

**Zweck** HAL 100 dient als Lichtquelle für das Auflichtverfahren.

**Position** Die Lichtquelle HAL 100 wird am Auflicht-Port an der Rückseite des Stativs installiert.

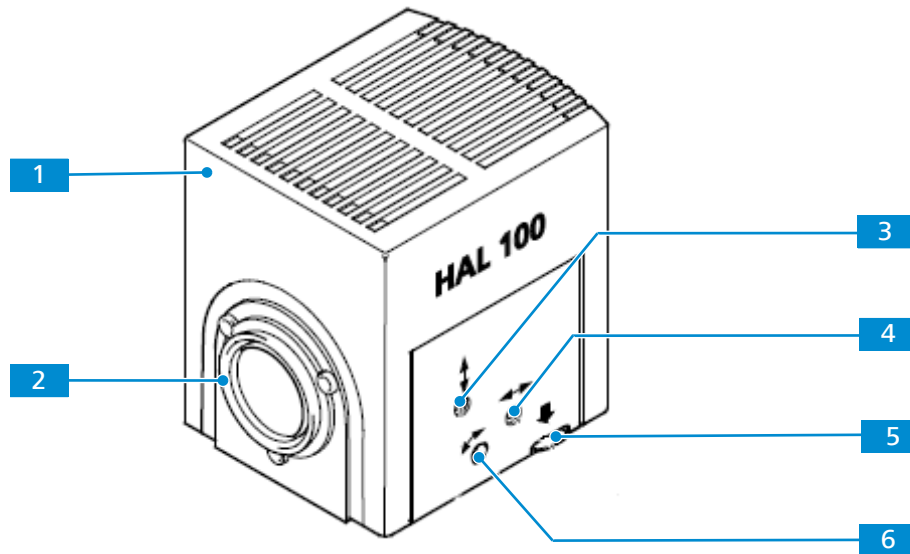
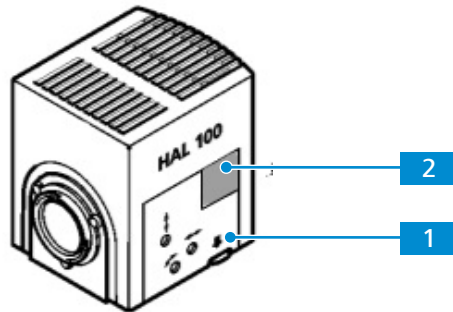


Abb. 65: HAL 100

- |                                    |                                      |
|------------------------------------|--------------------------------------|
| <b>1</b> Lampengehäuse             | <b>2</b> Ringschwalbe                |
| <b>3</b> Vertikale Justierschraube | <b>4</b> Horizontale Justierschraube |
| <b>5</b> Entriegelungstaste        | <b>6</b> Justierschraube             |

### 10.6.1.1 Warnschilder an der Lichtquelle HAL 100

Für die sichere Funktion der Lichtquelle im Zusammenhang mit dem Mikroskop ist die Betriebsanleitung der Lichtquelle zu beachten.



1



Heiße Oberfläche! Nicht berühren.

2



VORSICHT!

Bei geöffneter Abdeckung die Augen nicht der direkten Strahlung aussetzen. Laser vor Lampenwechsel ausschalten!

#### Info

Stets alle Warnschilder und -leuchten am gesamten Mikroskop beachten. Sie müssen in sauberem und gut lesbarem Zustand gehalten werden. Beschädigte oder unleserliche Warnschilder müssen sofort ersetzt werden.

### 10.6.1.2 Lichtquelle HAL 100 montieren

#### ⚠ VORSICHT

##### Verbrennungsgefahr durch heiße Lichtquellen

Lichtquellen können bei der Verwendung heiß werden.

- ▶ Das heiße Gehäuse der Lichtquelle nicht berühren.
- ▶ Die Lichtquelle vor dem Berühren abkühlen lassen.

#### HINWEIS

##### Beschädigung durch Wärme

Das Lampenwechsel-Werkzeug für die Lichtquelle HAL 100 kann durch die Wärme, die während des Betriebs der Lichtquelle abgegeben wird, beschädigt werden.

- ▶ Das Lampenwechsel-Werkzeug vor Installation der Lichtquelle vom HAL-100-Gehäuse entfernen.
- ▶ Die Lichtquelle nicht betreiben, während das Lampenwechsel-Werkzeug an dem Lichtquellengehäuse befestigt ist.

**Teile und Werkzeuge**  Innensechskantschlüssel, 3,0 mm

- Voraussetzung**
- ✓ Das Mikroskop ist ausgeschaltet.
  - ✓ Die Lichtquelle HAL 100 ist ausgeschaltet.
  - ✓ Das Lampenwechsel-Werkzeug ist nicht am Lichtquellengehäuse angebracht.

- Verfahren**
1. Die Klemmschraube am Auflicht-Port lockern.
  2. Die Lichtquelle mit der Ringschwalbe in die Fassung der Beleuchtung einsetzen.
  3. Die Klemmschraube anziehen.
  4. Am externen Netzteil den Stecker des Lichtquellenkabels mit dem **AL**-Port verbinden.
- Zum Ausbau in umgekehrter Reihenfolge vorgehen.


### 10.6.1.3 HAL 100 justieren

#### **VORSICHT**

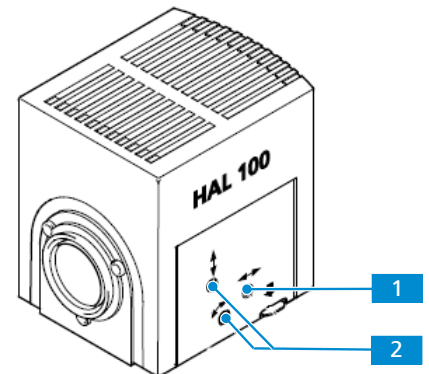
##### **Augenverletzungen aufgrund von Lichtemissionen**

Ein direkter Blick in das ausgestrahlte Licht kann das Auge schädigen.

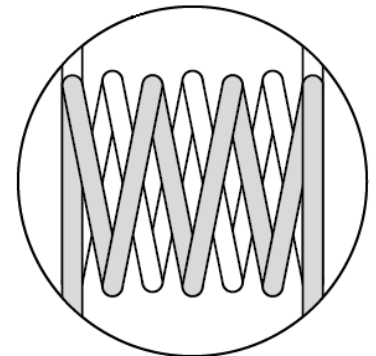
- ▶ Nicht in die Lichtaustrittsöffnung der Lichtquelle blicken.

**Teile und Werkzeuge**  Schraubendreher, 3,0 mm, Rundkopf

- Verfahren**
1. Die Klemmschraube am Port lockern.
  2. Die Halogenleuchte abnehmen.
  3. Das Mikroskop einschalten.
  4. Den Lichtstrahl auf eine Projektionsfläche (Wand) mit einem Mindestabstand von 3 m richten.
  5. Justierschraube **1** so einstellen, dass beide Bilder der Lampenwendel auf der Projektionsfläche möglichst scharf abgebildet werden.



6. Justierschrauben **2** so einstellen, dass die Lampenwendel des einen Bildes die Lücken des Reflektorbildes genau abdecken.



7. Die Halogenleuchte am Port befestigen.
8. Die Klemmschraube festziehen.

### 10.6.1.4 Halogenlampe 12 V, 100 W austauschen

#### ⚠ VORSICHT

##### Augenschäden oder Hautreizungen aufgrund gefährlicher Lichtemissionen

Die Lichtquelle gehört der Risikogruppe 2 nach IEC 62471 an und gibt LED- und UV-Strahlung ab. Diese Strahlung kann Augenschäden oder Hautreizungen verursachen.

- ▶ Niemals direkt in die Lichtaustrittsöffnung der Lichtquelle blicken.
- ▶ Einwirkung der Strahlung auf die Haut vermeiden. Bei Bedarf geeignete Schutzausrüstung/ Schutzkleidung verwenden.
- ▶ Vor dem Ein- oder Ausbau der Lichtquelle immer sicherstellen, dass diese ausgeschaltet ist.

#### ⚠ VORSICHT

##### Verbrennungsgefahr durch heiße Lichtquellen

Lichtquellen können bei der Verwendung heiß werden.

- ▶ Das heiße Gehäuse der Lichtquelle nicht berühren.
- ▶ Die Lichtquelle vor dem Berühren abkühlen lassen.

Die Lichtquelle muss zum Austauschen der Lampe nicht aus dem Mikroskop ausgebaut werden.

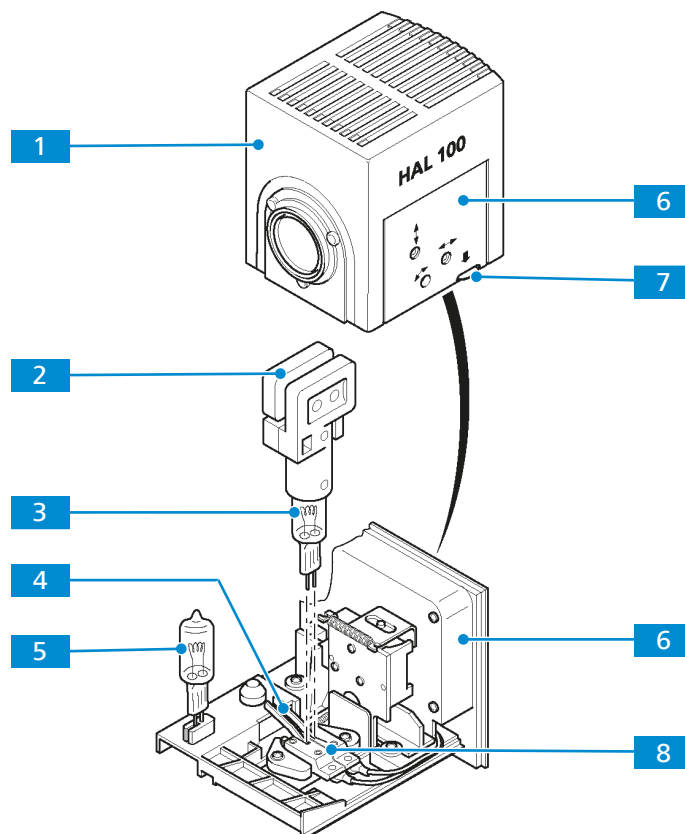


Abb. 66: Lampe der Lichtquelle HAL 100 austauschen

- |          |                     |          |                        |
|----------|---------------------|----------|------------------------|
| <b>1</b> | Gehäuse von HAL 100 | <b>2</b> | Lampenwechsel-Werkzeug |
| <b>3</b> | Alte Lampe          | <b>4</b> | Federhebel (2x)        |
| <b>5</b> | Neue Lampe          | <b>6</b> | Lampenträger           |
| <b>7</b> | Entriegelungstaste  | <b>8</b> | Lampenfassung          |

- Voraussetzung**
- ✓ Das Mikroskop ist ausgeschaltet.
  - ✓ Der Stecker des Lichtquellenkabels wurde aus seiner Anschlussbuchse gezogen.
  - ✓ Die Lichtquelle ist etwa 15 Minuten lang abgekühlt.
- Verfahren**
1. Die Entriegelungstaste **7** drücken und den Lampenträger **6** seitlich ganz herausziehen.
  2. Das Lampenwechsel-Werkzeug **2** auf der alten Lampe **3** positionieren.
  3. Die beiden Federhebel **4** herunterdrücken und das Werkzeug mit der Lampe nach oben herausziehen.
  4. **HINWEIS Die neue Lampe nicht mit bloßen Händen berühren!**  
Das Lampenwechsel-Werkzeug auf der neuen Lampe **5** positionieren.
  5. Die beiden Federhebel herunterdrücken und die neue Lampe in die Lampenfassung **8** einsetzen.
  6. Zur Zentrierung der Lampe die Federhebel erneut kurz drücken.
  7. **HINWEIS Das Lampenwechsel-Werkzeug nicht in der Lichtquelle zurücklassen.**  
Den Lampenträger in das HAL-100-Gehäuse **1** einsetzen und einschieben, bis er einrastet.

### 10.6.2 Lichtquelle HBO 50

**Zweck** Die Lichtquelle HBO 50 dient als Lichtquelle für das Auflichtverfahren unter Verwendung einer Fluoreszenzleuchte.

**Position** Die Lichtquelle HBO 50 wird am Auflicht-Port an der Rückseite des Stativs installiert.

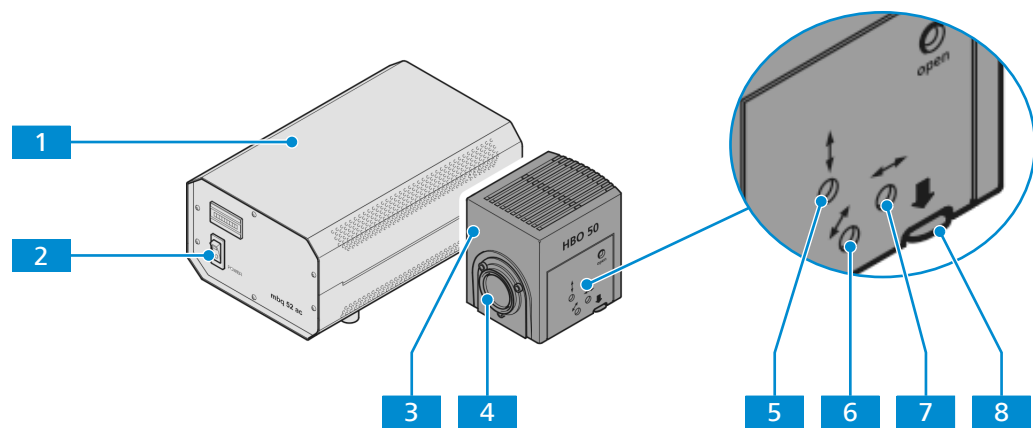


Abb. 67: HBO 50

- |                                      |                             |
|--------------------------------------|-----------------------------|
| <b>1</b> Netzteil                    | <b>2</b> Hauptschalter      |
| <b>3</b> Lampengehäuse               | <b>4</b> Ringschwalbe       |
| <b>5</b> Vertikale Justierschraube   | <b>6</b> Justierschraube    |
| <b>7</b> Horizontale Justierschraube | <b>8</b> Entriegelungstaste |

### 10.6.2.1 Lichtquelle HBO 50 montieren

**Teile und Werkzeuge** 🔧 Innensechskantschlüssel, 3,0 mm

**Voraussetzung** ✓ Das Mikroskop ist ausgeschaltet.  
✓ Die Lichtquelle HBO 50 ist ausgeschaltet.

**Verfahren**

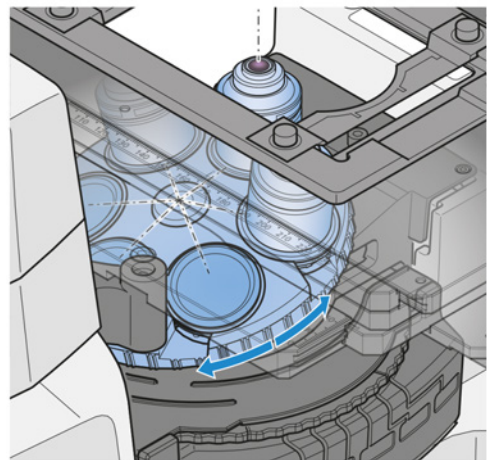
1. Die Klemmschraube an der Fassung der Beleuchtung an der Rückseite des Stativs lockern.
2. Die Schutzkappe abnehmen.
3. Die Lichtquelle mit der Ringschwalbe in die Fassung der Beleuchtung einsetzen.
4. Die Klemmschraube anziehen.
5. Das Stromversorgungskabel der Lichtquelle mit der entsprechenden Anschlussbuchse am Netzteil der Lichtquelle verbinden. Den Kupplungsring des Steckers befestigen.
6. Das Netzteil-Versorgungskabel mit der entsprechenden Anschlussbuchse am Steckerfeld des Netzteils verbinden.
7. Das Netzteil-Versorgungskabel mit der Steckdose verbinden.

Zum Ausbau in umgekehrter Reihenfolge vorgehen.

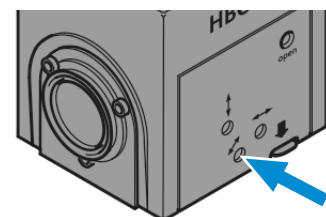
### 10.6.2.2 Lichtquelle HBO 50 einstellen

**Voraussetzung** ✓ Die Lichtquelle HBO 50 ist am Mikroskop installiert [▶ 166].  
✓ Das Mikroskop ist betriebsbereit.  
✓ Eine Objektivposition ist frei.

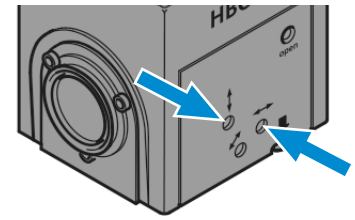
**Verfahren** 1. Die freie Objektivposition in den Strahlengang bewegen.



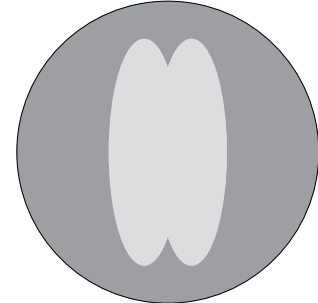
2. Falls erforderlich, die Abdeckkappe von der freien Objektivposition abnehmen.
3. Einen Filtersatz für GFP einsetzen.
4. Die Lichtquelle HBO 50 am Netzteil einschalten.  
→ Der Brenner wird automatisch entzündet.
5. Ein Blatt Papier ca. 10 mm über die Objektivöffnung halten.  
→ Zwei Lichtbogen sind auf dem Blatt Papier sichtbar.
6. Mit den Justierschrauben den Brenner in Axialrichtung zum Spiegel einstellen, bis die beiden Lichtbogen des Lichtquellenbildes mit der gleichen Größe dargestellt werden.



7. Den Lichtbogen und das Spiegelbild mit den Justierschrauben für die Höhen- und Seitenverstellung parallel zueinander positionieren.



- Der Lichtbogen und das Spiegelbild überlappen einander um ein Drittel.



### 10.6.3 Lichtquelle X-Cite Xylis®

**Zweck** Die gekoppelte Lichtquelle des flüssigkeitsgefüllten Xylis-Lichtleiters (X-Cite Xylis®) liefert ein breites Spektrum an Anregungslicht für viele Fluoreszenzanwendungen.

**Position** Die Lichtquelle X-Cite Xylis® wird mit dem Mikroskop über einen Lichtleiter und einen Beleuchtungsadapter verbunden.

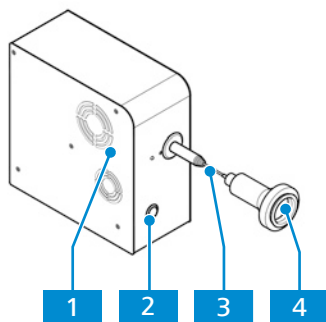


Abb. 68: Lichtquelle X-Cite Xylis®

**1** Lichtquelle X-Cite Xylis®

**2** Netzschalter

**3** Lichtleiter

**4** Beleuchtungsadapter

### 10.6.4 Lichtquelle Colibri 5 oder Colibri 7 montieren

#### Info

Informationen über die Installation der Lichtquelle Colibri 5 oder Colibri 7 sind in der mit der Lichtquelle gelieferten Betriebsanleitung zu finden.

### 10.6.5 Lichtquelle HXP 120 V

Die Kompaktlichtquelle HXP 120 V produziert Licht von sehr hoher Intensität, welches sie in den Lichtleiter – bevorzugt einen Flüssiglichtleiter mit einem aktiven Durchmesser von 3 mm – Einkoppelt.

#### Info

Nähere Informationen sind der separaten Betriebsanleitung der HXP 120 V zu entnehmen.

#### 10.6.5.1 Lichtquelle HXP 120 V montieren

- Verfahren**
1. Die Lichtquelle auf den Tisch legen.
    - Die Vorderseite mit den Bedien- und Anzeigeelementen muss frei zugänglich und sichtbar sein. **HINWEIS** Die Lüftungsschlitze an den Seiten und an der Rückwand des Gerätes dürfen nicht abgedeckt werden; es ist ein Abstand von mindestens 150 mm im Bereich der Lüftungsschlitze einzuhalten.
  2. Das Steckernetzteil an das Stromnetz anschließen.
  3. Weitere Installationsschritte sind der separaten Betriebsanleitung der HXP 120 V zu entnehmen.

## 10.7 Gleittisch Z

#### Info

Für zusätzliche Informationen und detaillierte Beschreibungen in den mitgeltenden Dokumenten nachschlagen oder den ZEISS Vertriebs- und Servicepartner fragen.

**Zweck** Zum Fixieren und Positionieren der zu untersuchenden Proben werden Kreuztische verwendet.

**Position** Der Gleittisch Z wird direkt auf dem Stativ montiert.

Folgende Funktions- und Steuerelemente sind verfügbar:

- Schrauben und Drehrad für Grob- und Feinjustierung
- geeignet für die Verwendung mit Tischeinsätzen  $d = 24$  und  $d = 48$

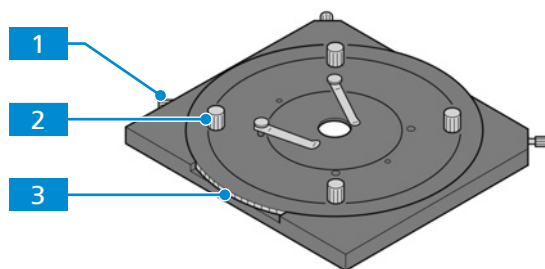


Abb. 69: Gleittisch Z

**1** Schrauben für Feinjustierung

**2** Handgriffe

**3** Drehrad

**Funktion** Die Probe wird mithilfe eines Tischeinsatzes auf dem Gleittisch fixiert.



Nr.	Beschreibung
1	<ul style="list-style-type: none"> <li>▪ Feinjustierung der zweiten Ebene, um die mittlere Position zu finden</li> <li>▪ Justierung der X/Y-Ebene</li> </ul> <p>Wenn die Schrauben fest angezogen sind, kann das Drehrad 3 nicht bewegt werden.</p>
2	<ul style="list-style-type: none"> <li>▪ Verschieben der oberen Ebene des Gleittisches</li> <li>▪ Grobjustierung der oberen Ebene, um die mittlere Position zu finden</li> </ul>
3	<ul style="list-style-type: none"> <li>▪ Drehen der zweiten Ebene des Gleittisches</li> </ul> <p>Wenn die Schrauben 1 fest angezogen sind, kann das Drehrad nicht bewegt werden.</p>

### 10.7.1 Gleittisch Z mit Tischeinsätzen montieren

#### HINWEIS

##### Sachschäden durch Kollision zwischen Gleittisch und Objektiv

Wenn dieser Gleittisch installiert ist, können Objektiv und Gleittisch beim Drehen des Objektivrevolvers kollidieren.

- ▶ Den Objektivrevolver vor dem Drehen in die tiefstmögliche Stellung bringen.

- Teile und Werkzeuge**
- 🔧 3x Distanzscheibe
  - 🔧 Innensechskantschlüssel, 3,0 mm

- Voraussetzung** ✓ Der Objektivrevolver befindet sich in der tiefsten Position.

- Verfahren**
1. Die drei Tragelemente von der Unterseite des Gleittisches entfernen.
  2. Eine Distanzscheibe auf jede der Befestigungsbohrungen am Stativ legen.
  3. Den Gleittisch auf dem Stativ absetzen, dabei die Befestigungsbohrungen des Gleittisches auf die Bohrungen im Stativ ausrichten.
  4. Den Gleittisch am Stativ mit drei Schrauben an den drei Befestigungsbohrungen des Gleittisches befestigen.

Zum Ausbau in umgekehrter Reihenfolge vorgehen.

## 10.8 Heiztisch S1 montieren

### HINWEIS

#### Sachschäden durch Kollision zwischen Gleittisch und Objektiv

Wenn dieser Gleittisch installiert ist, können Objektiv und Gleittisch beim Drehen des Objektivrevolvers kollidieren.

- ▶ Den Objektivrevolver vor dem Drehen in die tiefstmögliche Stellung bringen.

- Teile und Werkzeuge**
- 🔧 3x Distanzscheibe
  - 🔧 Innensechskantschlüssel, 3,0 mm

**Voraussetzung** ✓ Der Objektivrevolver befindet sich in der tiefsten Position.

- Verfahren**
1. Eine Distanzscheibe auf jede der Befestigungsbohrungen am Stativ legen.
  2. Den Heiztisch auf dem Stativ absetzen, dabei die Befestigungsbohrungen des Heiztisches auf die Bohrungen im Stativ ausrichten.
  3. Den Heiztisch am Stativ mit drei Schrauben an den drei Befestigungsbohrungen des Heiztisches befestigen.
    - Darauf achten, dass jede Schraube durch das Loch in der entsprechenden Distanzscheibe geführt wird.
  4. Den Stecker des Heiztischkabels mit der Steuerung verbinden (siehe separate Betriebsanleitung).

Zum Ausbau in umgekehrter Reihenfolge vorgehen.

## 11 Versionshistorie

Revision	Veröffentlichungsdatum	Änderungen
5	04/2023	<ul style="list-style-type: none"><li>▪ Implementierung der KC-Kennzeichnung</li></ul>
4	01/2023	<ul style="list-style-type: none"><li>▪ Redaktionelle Überarbeitung</li></ul>
3	01/2023	<ul style="list-style-type: none"><li>▪ Thema <i>Lichtmanager</i> [▶ 53] ergänzt.</li></ul>
2	12/2022	<ul style="list-style-type: none"><li>▪ Redaktionelle Überarbeitung</li><li>▪ Implementierung der UKCA-Kennzeichnung</li></ul>
1	04/2022	<ul style="list-style-type: none"><li>▪ Implementierung der Versionshistorie</li><li>▪ Anpassung an Verordnung (EU) 2017/746 (IVDR)</li></ul>

Tab. 7: Versionshistorie

# Glossar

## C-DIC

[Differential Interference Contrast in circularly polarized light] Differenzieller Interferenzkontrast in zirkular polarisiertem Licht, ein Kontrastverfahren, das das differentielle Interferenzkontrastverfahren mit zirkular polarisiertem Licht verwendet und so Probenstrukturen vollständig abbildet, die anderenfalls nur in einer bestimmten Ausrichtung sichtbar sind

## DF (Dunkelfeld)

Beleuchtungs- und Imaging-System, das den Eintritt von direktem Licht in die Objektivapertur verhindert.

## DIC

[Differential Interference Contrast] Differenzieller Interferenzkontrast. Ein bildgebendes Lichtmikroskopieverfahren, das Unterschiede in der optischen Weglänge im Objekt in Unterschiede der Bildhelligkeit umwandelt.

## DL (Durchlicht)

Zur Beleuchtung eines Objekts verwendetes Licht, bei dem das Objekt mit dem Licht durchleuchtet wird.

## EMI

[Electromagnetic Interference] Elektromagnetische Störungen

## EMS

[Electromagnetic Susceptibility] Elektromagnetische Empfindlichkeit

## EMV (Elektromagnetische Verträglichkeit)

Fähigkeit der Ausrüstung, zufriedenstellend in ihrer elektromagnetischen Umgebung zu funktionieren, ohne unzulässige elektromagnetische Störungen bei anderen Geräten in dieser Umgebung zu verursachen.

## Fassung der Beleuchtung

Eine Vorrichtung zur Anbringung einer externen Beleuchtungseinheit

## FBG

Flachbaugruppe

## FL

Fluoreszenz. Phänomen einer selektiven Absorption von Strahlung mit relativ kurzer Wellenlänge (d. h. relativ hoher Energie) durch Materie mit dem Ergebnis der Emission von Strahlung mit längerer Wellenlänge (d. h. niedrigerer Energie), die nur sehr kurz nach dem Ende der Anregung anhält.

## Fokussiermechanismus

Steuerelement zur Anpassung der räumlichen Beziehung zwischen Probe und Optik entlang des Strahlengangs

## GFP (grünes fluoreszierendes Protein)

Ein fluoreszierendes Protein, das eine hellgrüne Fluoreszenz zeigt, wenn es Licht im blauen bis ultravioletten Bereich ausgesetzt wird.

## HDMI (High Definition Multimedia Interface)

Eine digitale Schnittstelle für Audio und Video, die in der Lage ist, zwischen Geräten Audio-, Video- und Signaldatenströme (z. B. Steuersignale) in hoher Qualität und mit hoher Bandbreite zu übertragen.

## HF

Hochfrequenz

## HF (Hellfeld)

Beleuchtungs- und Abbildungssystem, bei dem das direkte Licht die Objektivapertur durchsetzt und den Hintergrund, gegenüber dem das Bild gesehen wird, hell darstellt.

## iHMC

[improved Hoffman Modulation Contrast] Verbesserter Hoffman-Modulationskontrast

## LED

[Light Emitting Diode] Leuchtdiode. Festkörpergerät mit p-n-Übergang, das optische Strahlung aussendet, wenn es durch Strom angeregt wird.

## Lichtmanager

Lichtmanager. Automatische Einstellung der optimalen Lichtintensität bei Wechsel einer Komponente (z. B. eines Objektivs).

**MTB**

[MicroToolBox] Die Software MTB wird zur Erstellung und Verwaltung von Mikroskopkonfigurationen verwendet. In diesen Konfigurationen werden Informationen über Mikroskopkomponenten (z. B. Objektivrevolver, Reflektorrevolver, Shutter usw.) und ggf. zusätzliche externe Module (z. B. motorisierte xy-Tische, externe Lichtquellen usw.) gespeichert. Darüber hinaus kann die Software auch dazu verwendet werden, Informationen über Mikroskopkomponenten wie Objektive, Fluoreszenzfilterwürfel usw. auf einfache Weise einzugeben und im Mikroskop zu speichern (je nach Mikroskoptyp). In diesem Fall werden die Informationen direkt im Mikroskop gespeichert, sodass sie z. B. auf dem TFT-Bildschirm des Mikroskops angezeigt werden können. Es können verschiedene Konfigurationen erstellt werden, von denen jeweils nur eine aktiviert ist. Die aktive Konfiguration wird von Imaging-Software wie ZEN verwendet, um grafische Steuerungsdialoge für die konfigurierten Mikroskopmodule bereitzustellen (z. B. Steuerung des Lichtwegs oder der Mikroskopkomponenten).

**OSD**

[On Screen Display]

**Ph (Phasenkontrast)**

Verfahren, mit dem beispielsweise Dichtunterschiede in sehr dünnen Proben sichtbar gemacht werden, indem die Phasenverschiebung durch das Objekt in eine Amplitudenveränderung konvertiert wird.

**PlasDIC**

[Differential Interference Contrast for Plastic Receptacles] Differentieller Interferenzkontrast für Kunststoffgefäße

**PSU**

[Power Supply Unit] Netzteil. Hauptsächlich verwendet für Kombinationen von Transformatoren und Gleichrichtern, die Wechselstrom in Gleichstrom niedrigerer Spannung umwandeln, der in elektronischen Geräten verwendet wird. Übergeordnetes Konzept – siehe Querverweis für spezifische Typen.

**RL / AL (Auflicht)**

[Reflected Light] Bezeichnung für Mikroskopieverfahren zur Abbildung von Licht, das von einem Objekt reflektiert wurde.

**SCB**

[Smart Control Box]

**TIC (totaler Interferenzkontrast)**

[Total Interference Contrast] Totaler Interferenzkontrast in zirkular polarisiertem Licht ist ein Verfahren für die Bildgebung und Schichtdickemessung in der Materialmikroskopie. Im Gegensatz zu herkömmlichen Polarisationsinterferometern wird die Arbeit bei diesem Verfahren in zirkular polarisiertem Licht durchgeführt.

**Träger für die Durchlichtbeleuchtungseinheit**

Vorrichtung zur Anbringung einer Lichtquelle für die Durchlichtbeleuchtung

**UDI**

[Unique device identifier] Einmalige Produktkennung

**ZEISS Vertriebs- und Servicepartner**

Der Vertriebs- und Servicepartner ist in der Regel im Außendienst für die Kundenbetreuung in einer bestimmten Region und/oder für eine klar definierte Kundengruppe.

**ZEISS-Servicevertreter**

Besonders ausgebildete Servicefachkraft, entweder Personal von ZEISS oder autorisierter Servicepartner der Firma ZEISS.

**ZEN**

[ZEISS Efficient Navigation]

# Index

## A

Allgemeine Sicherheitshinweise	14
Anforderungen	
Für Bediener	14
Aperturblende	46, 47, 48
Auflicht	
C-DIC	56, 111
DIC	56, 110
Dunkelfeld	56, 109
Fluoreszenz	56, 117
Hellfeld	55, 106
Polarisation	56, 114
TIC	57, 113
Auspacken	65
Ausschalten	118
Außerbetriebnahme	144
Axiocam	59, 61
Axiovert 5 RL SCB	26
Axiovert 5 RL TL SCB	27
Axiovert 5 TL	24
Axiovert 5 TL FL SCB	25
Axiovert 5 TL SCB	24
Axiovert 7 RL	26
Axiovert 7 RL TL	27

## B

Betrieb	
Voraussetzungen	87
Binokularer Fototubus	39, 40
Binokularer Tubus	38, 39, 40
Bireflexionsvermögen	56

## C

C-DIC	56, 111
-------	---------

## D

Dekontamination	145
DIC	55, 56, 95, 110
Dunkelfeld	56, 109
Durchlicht	
DIC	55, 95
Hellfeld	54, 93
iHMC	55, 104
Phasenkontrast	54, 103
PlasDIC	55, 97, 99
Polarisation	55, 100, 102

## E

ECO-Modus	90
Einblickhöhe	88
Entsorgung	145
Ethernet	61

## F

Filter eines Reflektormoduls	
Wechseln	80
Filterschieber	155
Blendenschieber	156, 157
Fluoreszenz	56, 117
Fokussiermechanismus	
Höhenstopp	88
Fototubus	39, 40
Fotozwschentubus	40

## G

Gefahr	
Biologische Gefährdung	16
Gefahr von Hautreizungen	16
Gefährdung durch elektrische Spannung	15
Gefährdung durch elektrischen Strom	15
Gefährdung durch Kontamination	17
Gefährliche Substanzen	17
Infektionsgefahr	16
Mechanische Gefährdung	15
Quetschgefahr	15
Thermische Gefährdung	16
Wärmestau	16
Gefahren	15
Prävention	15
Gewicht und Abmessungen	146
Gleittisch Z	168

## H

HAL 100	161
HBO 50	165
Hellfeld	55, 93, 106
Hilfsmikroskop	68
Hinweisaufkleber	18

## I

iHMC	104
------	-----

## K

Klimatisierung und Luftqualität	146
Komponenten des Stativs	28, 30, 32, 34
Kondensor	45, 46, 47
Konfiguration	
Belichtung	128
Weißabgleich	130
Konfigurierbarer Fokusstopp	
Anpassen	88
Kontamination	145
Kreuztisch	48, 49, 50

**L**

LED-Lichtquelle Colibri 3	
Einbau	84
LED-Module für Colibri 3	
Verwendbarkeit	149
Wechseln	136
Leistungsdaten	146
Lichtmanager	53
Parfokalität	91
Lichtquelle LED 10 W	
Einbau	82

**N**

Netzanschluss	147
---------------	-----

**O**

Objektiv	42
Zuordnung	69
Objektivrevolver	42
Okular	41, 68
Optionale Systemerweiterungen	150
Installation	150
Optische Konfigurationen	151

**P**

Parfokalitätsausrichtungsmodus	
Aktivieren	90
Deaktivieren	91
Permanent-Modus	90
Phasenkontrast	54, 103
PlasDIC	55, 97, 99
Polarisation	55, 100, 102, 114
Pupillendistanz	88

**R**

Reflektormodul	
Zuordnung	79
Reflektorrevolver	53
Reinigung	
Wasserlösliche Verunreinigungen	135

**S**

Scanningtisch	51
Schieber	
Kontrast mit 3 Positionen	160
mit fester Phasenblende	159
PlasDIC	158, 159
Sichere Betriebsbedingungen	15
Sicherheit	12, 133
Software	10
Strahlteiler des Reflektormoduls	
Wechseln	81

**T**

TIC	57, 113
Tubus	38, 39, 40

**U**

Unsachgemäße Verwendung	12
-------------------------	----

**V**

Verwendungszweck	12
Voraussetzungen	
Betrieb	87

**W**

Warnung	
Leuchten	17
Schilder	17, 162
Wartung	133
Intervall	134
Zeitplan	134
Werkseinstellungen	143

**Z**

ZEISS	
Portal	10
Servicevereinbarung	133
ZEN	63
Zubehör	150



Autorisierter Fachhandelspartner:  
Pulch + Lorenz Mikroskoptechnik  
Am Untergrün 23, D-79232 March  
tel: 07665 9272-0  
fax: 07665 9272-20  
mail: [kontakt@pulchlorenz.de](mailto:kontakt@pulchlorenz.de)  
web: [pulchlorenz.de](http://pulchlorenz.de)

**Carl Zeiss Microscopy GmbH**  
Carl-Zeiss-Promenade 10  
07745 Jena  
Deutschland

Telefon: +49 1803 33 63 34  
Fax: +49 3641 64 3439

[info.microscopy.de@zeiss.com](mailto:info.microscopy.de@zeiss.com)  
[www.zeiss.com/microscopy](http://www.zeiss.com/microscopy)